



금형용 표준부품 <http://www.shinweon.com>



(주)신원에스앤티
SHINWEON S&T CO.,LTD.



(주)신원에스앤티
SHINWEON S&T CO.,LTD.

경기도 부천시 오정구 산업로27 (오정동)
27,SANEOP-RO, OJEONG-GU, BUCHEON-SI,
GYEONGGI-DO, KOREA

Tel: +82-2-2675-6744 F: +82-32-683-6741
Web: [http:// www.shinweon.com](http://www.shinweon.com)
E-mail: shinweon@shinweon.com



>>> 인사말

금형용 표준 부품 분야의 선두업체인 (주)신원에스앤티는 앞선 제품 개발과 품질 향상, 20년 이상의 노하우로 국내 금형부품산업의 선두주자로 성장했습니다. 그동안의 성원에 깊이 감사드리며 앞으로도 고객과 함께 더욱 발전하는 (주)신원에스앤티가 되도록 노력하겠습니다.

(주)신원에스앤티



>>> About us

SHINWEON S&T is committed to offering full of components for Die&Mold as well as manufacturing. Concentrate our efforts on external business since TOSS gas spring has been developed the first in the internal. Company motto, specialist should be earned the esteem of their society, our goal is continue to maintaining leading product in the world-wide.

>>> 연혁 | Our history |

1990

- 1990. 04. 03 신원교역 설립 / Established SHINWEON Trading
- 1994. 08. 31 (주)신원교역 법인전환
- 1995. 06 공장등록
- 1996. 05 유럽수출 개시(금형부품) / Started export to Europe
- 1998. 03 Nitrogen Gas Spring 개발 완료 / Developed Nitrogen Gas Spring
- 1998. 06 일본 수출 개시(금형부품) / Started export to Japan
- 1998. 11. 27 병역특례업체 지정
- 1998. 12 우량기술기업 선정(기술신용보증기금) / Appointed superior technical company
- 1999. 07. 20 자본금 증자 (3억원)
- 1999. 10. 16 우수 자본재 개발유공자 포상(국무총리상) / Awarded Development of premium goods by the Prime Minister

2000

- 2000. 11. 01 신사옥 준공, 입주(영등포구 양평동2가 43-11) / Built new building of the company
- 2000. 11. 20 (주)신원에스앤티로 상호변경 / Changed name of company to SHINWEON S&T Co.,Ltd
- 2000. 12. 01 울산출장소 개소(울산시 삼산동 1591-4 삼산공구월드 206호) / Opened branch office at Ulsan
- 2001. 01. 04 CE 마크 획득 / Obtained the CE mark
- 2001. 08. 08 ISO 9001 인증 획득 / Obtained the ISO 9001
- 2002. 04. 24 QS 9000 인증 획득 / Obtained the QS9000
- 2004. 04. 01 동경사무소 개소 (일본 동경 치요다구) / Opened branch office at Tokyo Japan
- 2004. 04. 20 일본 닛산자동차 수출개시 / Entered into business with NISSAN automotive
- 2007. 06. 29 PED 인증획득 / Obtained the PED
- 2009. 01. 14 ISO 인증획득 / Obtained the ISO
- 2010. 12. 13 신사옥 준공, 입주(부천시 오정구 오정동 768-10) / Built new building of the company
- 2016. 10. 04 경기도 유망중소기업 인증 획득

>>> TOSS 가스스프링

TOSS는 국내 최초로 개발된 질소(N₂) 가스스프링입니다. 수입에만 의존하던 가스스프링의 국산화는 합리적인 가격과 신속한 납기를 가능하게 함으로 국내 금형산업의 발전에 크게 기여했습니다. 또한 국내외 업계 생산현장에서도 그 품질의 우수성을 널리 인정받았습니다.



TSM SERIES

>>> About "TOSS" Gas Spring

"TOSS" gas spring is recognition of the superiority of Quality on the spot both of the internal and external. It is our intention of contributing in development of mold & die industries, giving our customers the product they require, on time delivery and competitively price.



TSS SERIES



TSP SERIES



TSX SERIES



TSL SERIES

>>> CAM UNIT

신원의 캠 유닛은 프레스금형에 적합하게 설계되어 국내는 물론 세계시장에서도 호평을 받고 있습니다. 다양한 규격은 물론 요구에 따라 맞춤형 제작도 가능합니다. 최상의 품질과 정확한 납기로 고객을 만족시키도록 노력하겠습니다.



>>> About CAM UNIT

Shinweon cams were designed to fit press-die readily. Available of Compact type, Long life type, Wide type, V-shaped, Naams standard, Standard type, and Customized cam units may be manufactured. We have produced all cam units in excellent production line with ultimate machinery. We have evolved to meet customer functionality requirements, Just in time Delivery with Satisfactory Quality.



>>> PRODUCT



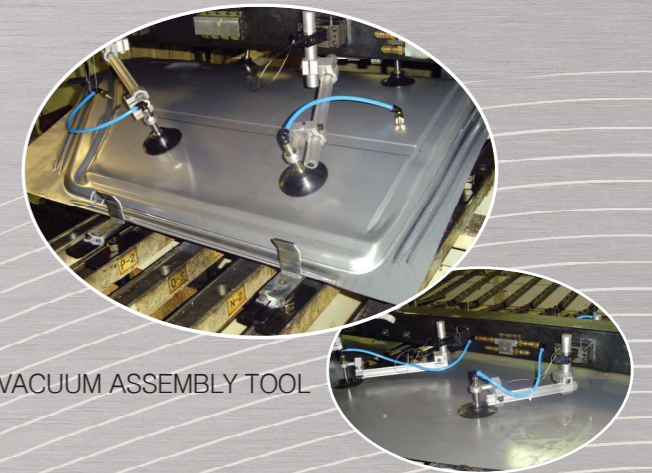
- PUNCH RETAINER
- SELECT RETAINER



- TOSS GAS SPRING



- CAM 부품 : CAM UPPER PLATE
CAM SLIDE PLATE
CAM STROKE PLATE
SPRING UNIT



- VACUUM ASSEMBLY TOOL



- SIDE PIN SET
- SPOOL RETAINER
- RETAINER BOLT
- SPRING & BALL PLUNGER



- AERIAL CAM UNIT
- DIE MOUNTED CAM UNIT
- ROLLER CAM



- CORE UNIT GUIDE BLOCK



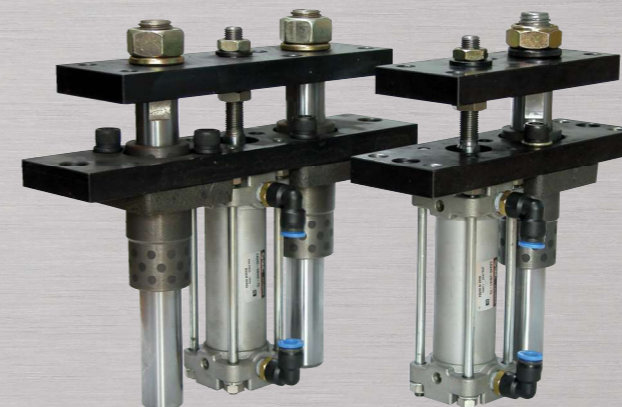
- WEAR PLATE
- GUIDE POST SET
- GUIDE PIN, PIN BUSH
- GUIDE BAR



- COIL SPRING
- URETHANE SPRING & COVER



- FRONT GAUGE



- H-TYPE LIFTER



- PUNCH
- BUTTON DIE



>>> 품질관리시스템

신원S&T의 모든 제품은 ISO9001, PED 품질관리 시스템에 의거한 정밀한 설계와 제조 및 엄격한 품질관리 시스템 하에서 생산되고 있습니다. 또한 Clean 사업장 인증의 최상의 제작환경 하에서 최상의 제품을 생산하고 있습니다.

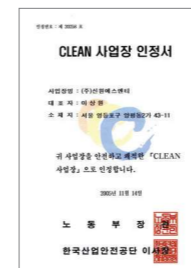


>>> Quality Control system

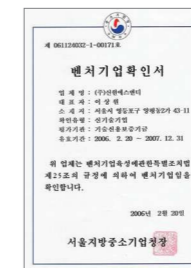
Focus on manufacturing to meet customer's requirement with efficient, it enable to control not only accurately drawing, modern equipments but also skilled engineer. Ensure that all of products are well kept to produce by PED, ISO9001 system.



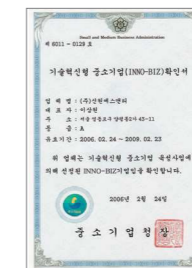
>>> 인증 현황 | Certification Status



Clean 사업장 인증
(2005년 11월 14일
노동부장관 외)



벤처기업확인서 인증
(2006년 02월 20일
서울지방중소기업청장)



기술혁신형 중소기업확인서 인증
(2006년 02월 24일
중소기업청장)



PED 97/23/EC 인증
(2007년 06월 29일
TÜV Rheinland)



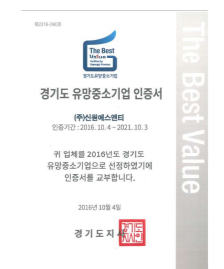
ISO9001 인증
(2009년 01월 14일
IIC JAS-ANZ)



수출유망중소기업지정증
(2013년 12월 01일
경기지방중소기업청장)



ISO 14001 인증
(2014년 12월 09일
QA INTERNATIONAL)



경기도 유망중소기업 인증
(2016년 10월 04일
경기도지사)