

SMART WORM LIFTER

ES Patín Smart Worm DE Smart Worm Lifter
IT Smart Worm Lifter PT Balancé Smart Worm FR Patin Smart Worm

● Cad Insertion Point

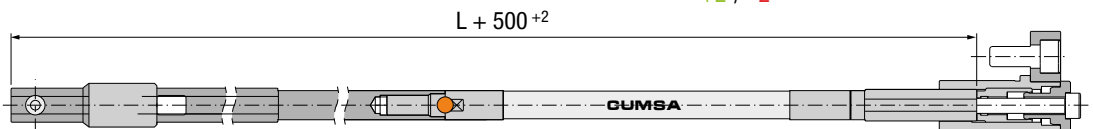
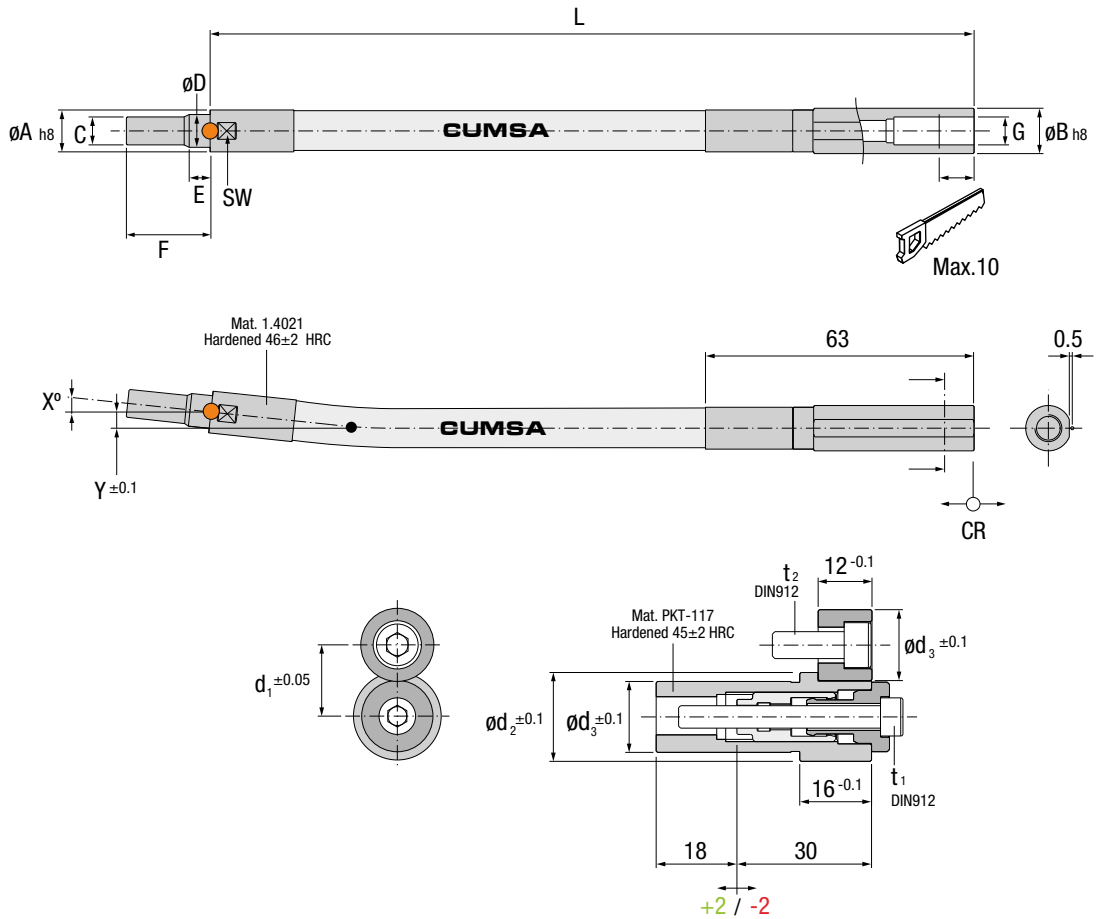
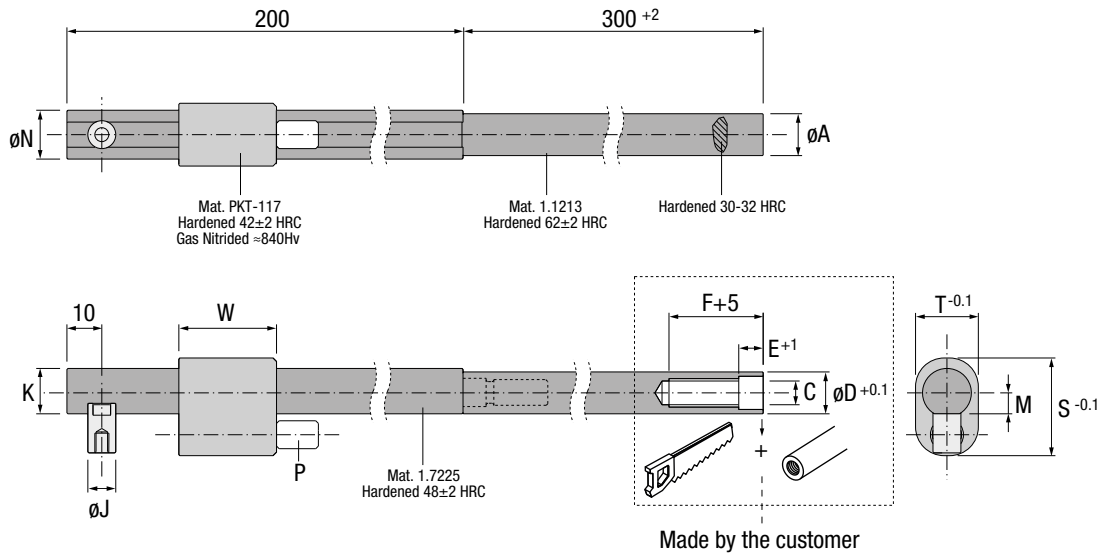
WL

UNDERCUTS



Patented

Max. 120°C

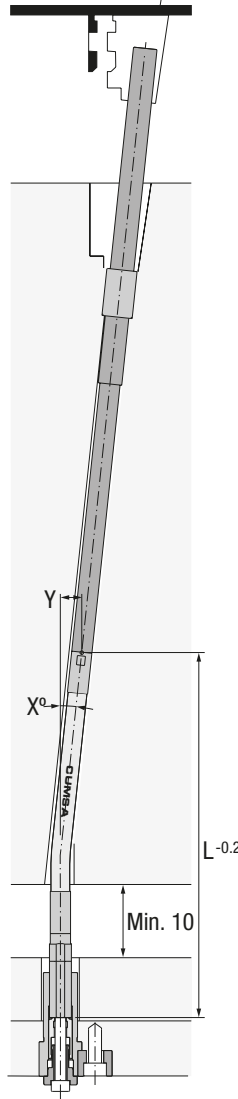
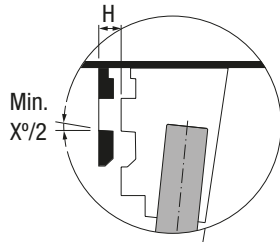


Ref.	A	B	C	D	d ₁	d ₂	d ₃	E	F	G	J	K	L	M	N	P	S	SW	T	t ₁	W
WL080100	8	9	M5	5.5	16	19.8	15.8	4.5	18	M5	6	9.5	205	4.5	10	M6	22	7	13	M5x45	26
WL080125	8	9	M5	5.5	16	19.8	15.8	4.5	18	M5	6	9.5	240	4.5	10	M6	22	7	13	M5x45	26
WL120100	12	13	M8	9.4	19.5	23.8	19.8	6	24	M6	8	13	205	6.2	14	M8	28	11	18	M6x45	28
WL120125	12	13	M8	9.4	19.5	23.8	19.8	6	24	M6	8	13	240	6.2	14	M8	28	11	18	M6x45	28

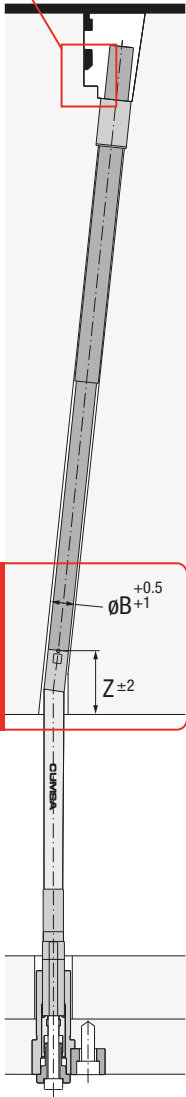
INSTALLATION GUIDELINES

ES Consejos de Instalación DE Richtlinien zur Installation
 IT Consigli di Installazione PT Instruções de Instalação FR Mode d'Installation

! IMPORTANT
 Design a Mechanical Stopper on the insert.
 Realice un Tope Mecánico en el inserto.
 Der Benutzer konstruiert selbst den mechanischen Anschlag am Einsatz.
 Realizzare un Fermo Meccanico sull'inserto.
 Criar um Batente Mecânico no postigo moldante.
 Créer un Arrêt Mécanique sur la pièce de la partie moulante.



! IMPORTANT
 $\phi B_{+1}^{+0.5}$
 $Z_{\pm 2}$



	WL _{xxx} 100		WL _{xxx} 125	
X°	H	Y	H	Y
1°	1.74	0.60	2.18	0.60
2°	3.49	1.20	4.36	1.20
3°	5.24	1.80	6.55	1.80
4°	6.99	2.40	8.74	2.40
5°	8.75	3.00	10.90	3.00
6°	10.50	3.50	13.10	3.50



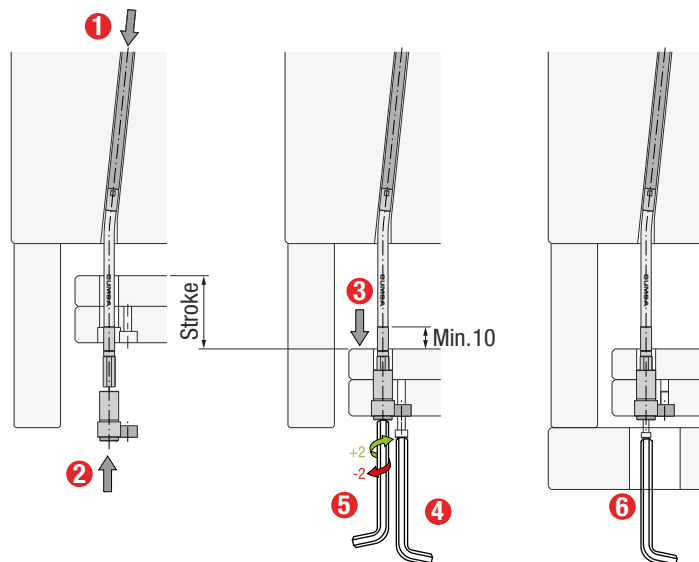
WL

UNDERCUTS



Patented

Max. 120°C



d ₄	d ₅	R	t ₂	U	V	Z	CR(N)	Stroke
20	16	6	M6	4.5	5.5	40	1.500	100
20	16	6	M6	4.5	5.5	50	1.500	125
24	20	8	M8	4	8	40	2.500	100
24	20	8	M8	4	8	50	2.500	125