

VACUUMJET UNIT

ES Unidad de Vacío (Vacuumjet) DE Vacuumjet Steuereinheit
 IT Vacuumjet PT Unidade de Vácuo (Vacuumjet) FR Unité de Vide

● Cad Insertion Point

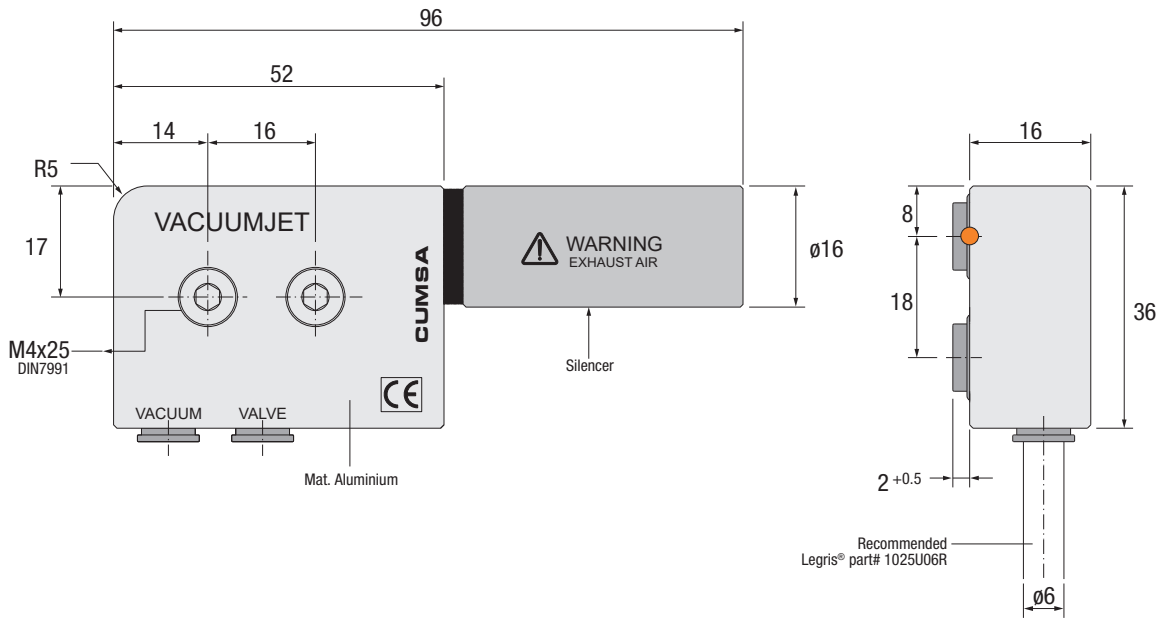
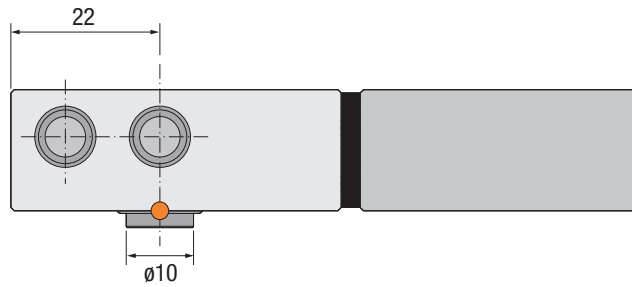
VJ

VACUUM



Patented

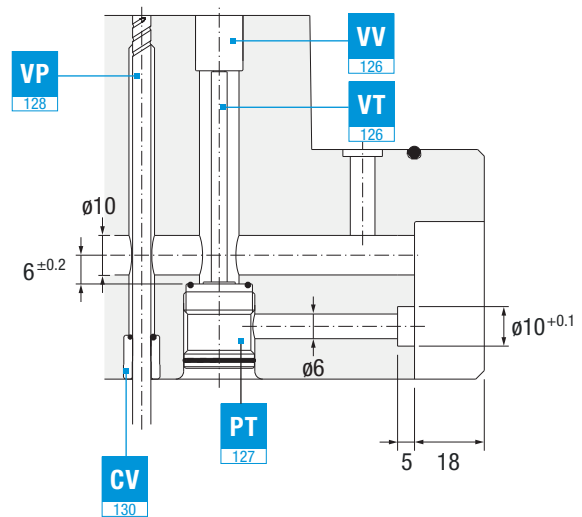
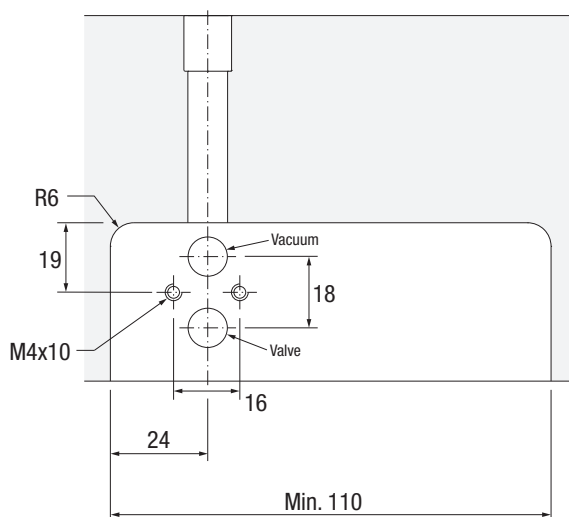
Max. 80°C



Ref.	Supply Pressure	Max. Vacuum	Max. Flow	Consumption
VJ.600000	5-6 BAR	-900 mbar	75 L./ Min.	60 L./ Min.

Installation Guidelines

Consejos de Instalación · Richtlinien zur Installation · Consigli di Installazione · Instruções de Instalação · Mode d'Installation



INSTALLATION GUIDELINES

ES Consejos de Instalación DE Richtlinien zur Installation
 IT Consigli di Installazione PT Instruções de Instalação FR Mode d'Installation



VJ

VACUUM

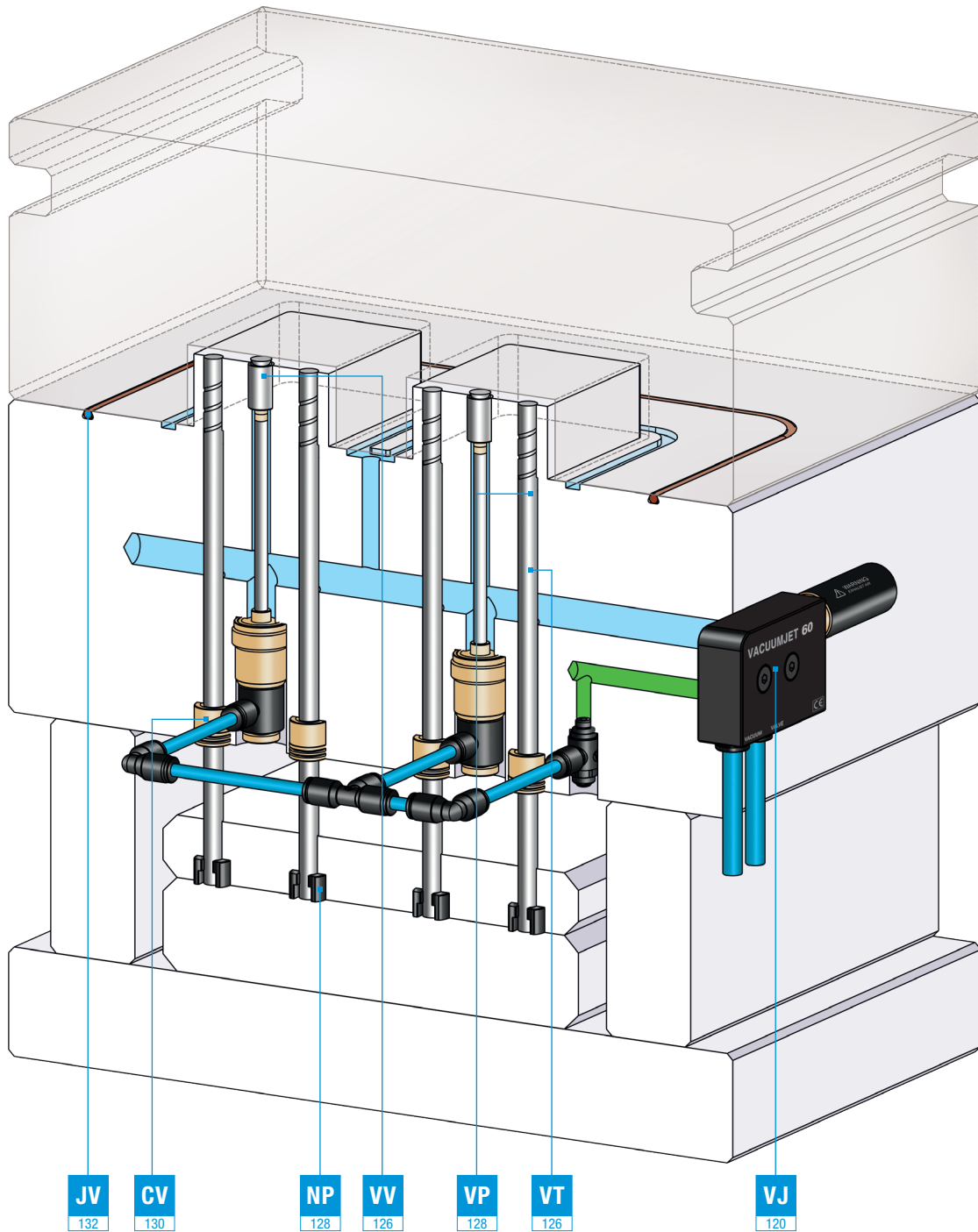


Patented



Vacuum

Compressed air



JV
132

CV
130

NP
128

VV
126

VP
128

VT
126

VJ
120