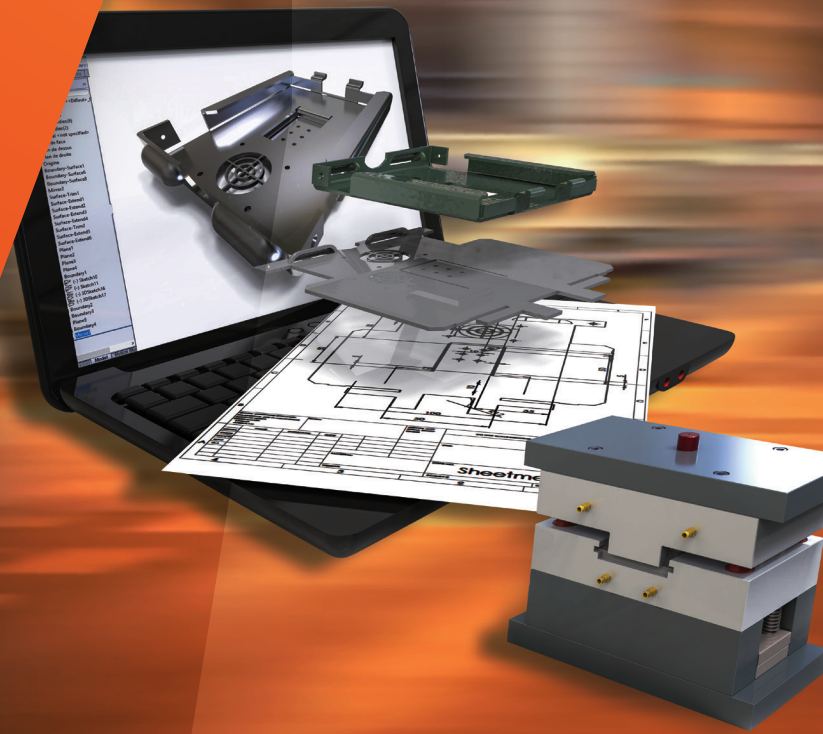




 **cadians**
www.cadians.com

MOLDream Series

설계 · 제조 통합 솔루션



홈페이지 www.cadians.com
대표번호 1600-7805
기술지원 070-7090-9150
Email marketing@cadians.com

설계 · 제조 통합 솔루션

금형 제조업에서 경쟁력을 갖추기 위한 '혁신적인 솔루션'을 알아보세요!

index

설계 자동화
솔루션

3~7P

MOLDream Layout

NX 3D 사출 금형 설계
자동화 프로그램

가공 자동화
솔루션

8~9P

MOLDream Electrode

NX 3D 전극
자동화 프로그램

설계 및 가공 지원
프로그램
1

10P

MOLDream Utility

NX 모델링 설계 편의 기능으로
구성된 유틸리티 프로그램

설계 및 가공 지원
프로그램
2

11P

MOLDream Spline

NX 2D 도면 커브
변환 프로그램

AnyDrawing

NX 2D 도면
자동화 프로그램

N-CASS

NX CAM 공정
자동화 프로그램

MOLDream Plot

NX 2D 도면
출력 프로그램

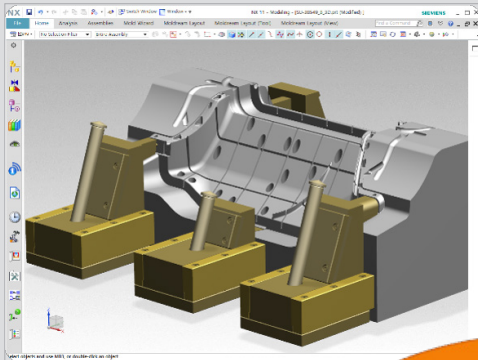
MOLDream EXT

AutoCad/SmartCad
측정검사성적서 프로그램

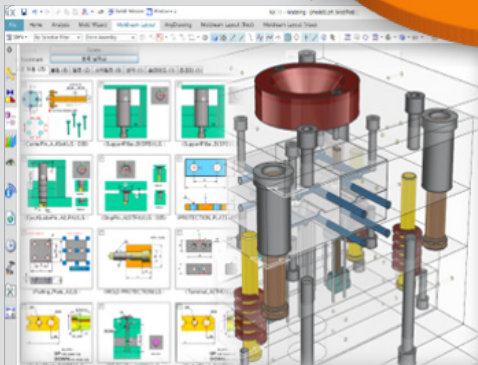
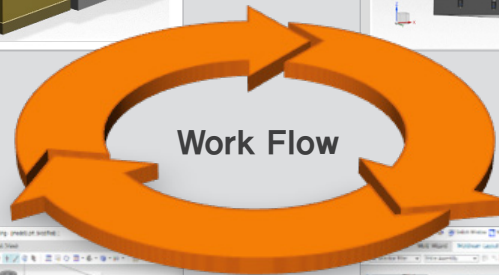
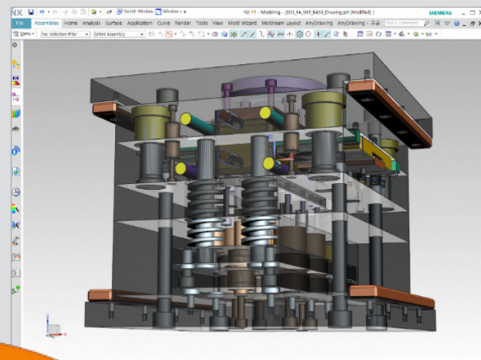
MOLDream Layout

| 사출 금형 설계의 핵심 경쟁력 확보! 스마트 금형 설계 프로그램

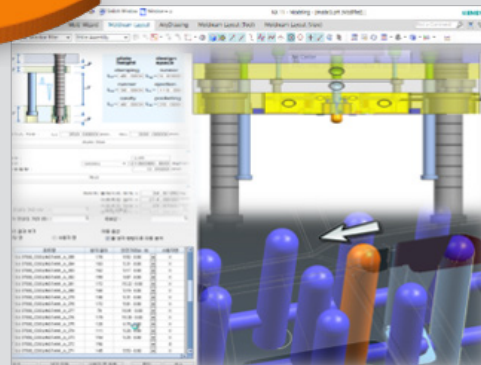
언더컷 · 냉각 · 취출 설계



몰드베이스 & 부품 설계



데이터 등록 및 재활용



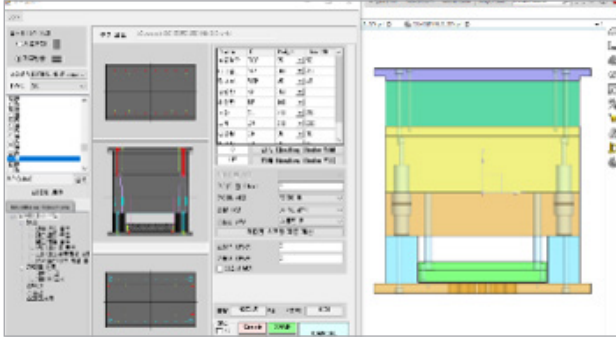
설계 검증

Benefit

- ✓ 설계 표준을 적용하여 **시간단축 및 설계 표준화 달성**
- ✓ 자동화 기능으로 **단순 반복 작업 감소**, 복잡한 부분의 **설계 불량 최소화**
- ✓ 금형의 작동이나 수명까지 고려한 금형 설계를 적용하여 **금형 품질 향상**

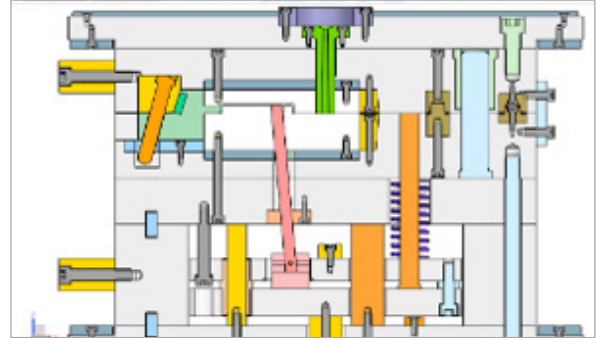
자동 설계 기능 및 표준화를 통한 설계 시간 단축

◆ 몰드베이스 선정 시 최적 사이즈 자동 계산



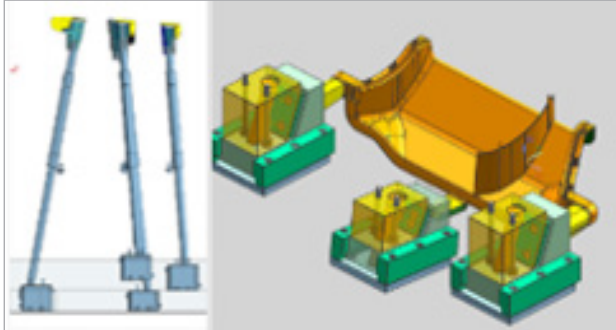
- ✓ 표 준 : Kishin, YDP 제공
- ✓ 비표준 : 자동차범퍼, 역사출, 핫런너 제공

◆ 표준 금형 세트 활용하여 설계 완성



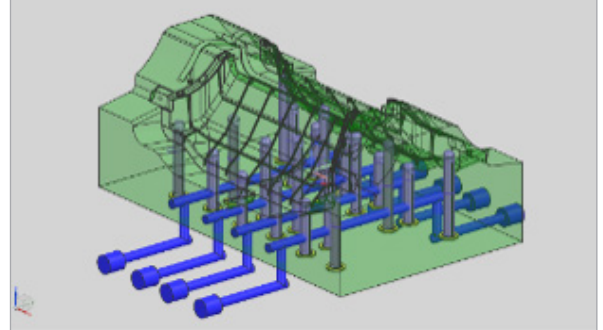
- ✓ 대·중·소 타입 세트 제공
- ✓ 사용자 세트 구축 용이

◆ 슬라이드 & 리프터 자동 계산으로 설계 불량 방지



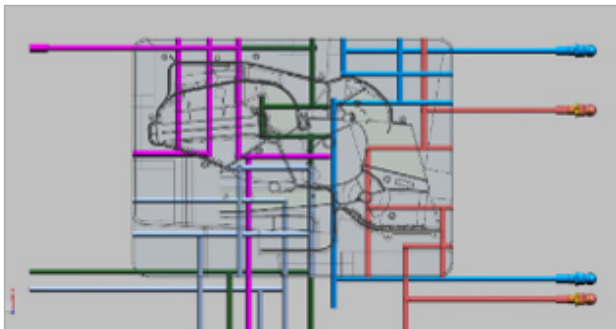
- ✓ 사이즈 및 위치 자동생성
- ✓ 언더컷 길이, 각도 자동 계산

◆ 냉각 & 밀핀 자동 계산으로 반복적인 모델링 작업 해소



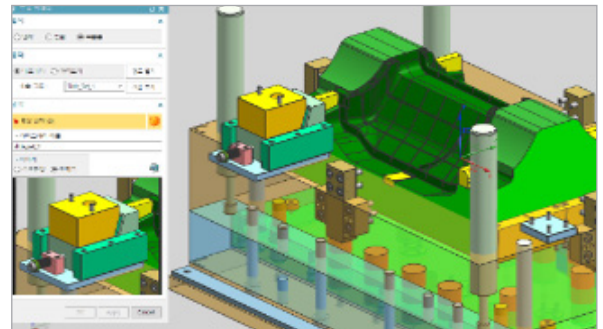
- ✓ 냉각 안전 거리 자동 적용
- ✓ 밀핀 회전 방지 자동 적용

◆ 냉각 회로 쉽게 생성

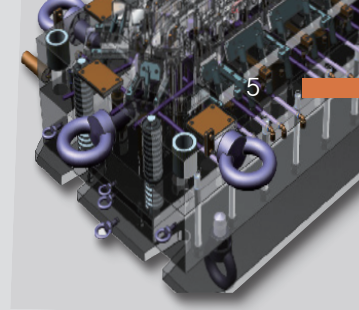


- ✓ 2D 이용하여 3D 회로 생성
- ✓ 회로 연결 상태 검사

◆ 사용자 데이터 등록 설계 활용

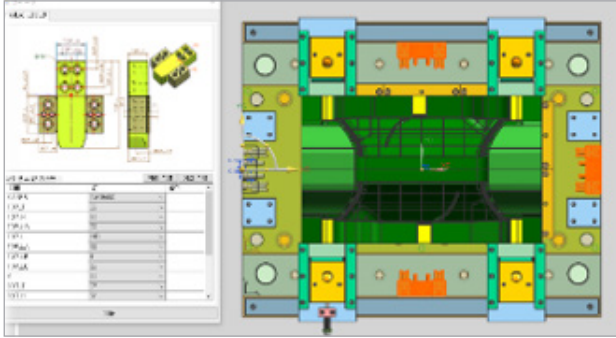


- ✓ 데이터 자동 분류 및 등록
- ✓ 가져오기 기능으로 설계 활용



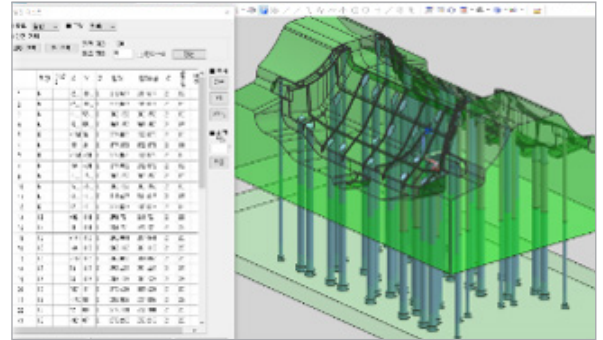
설계 검증 및 자동 업데이트로 설계 불량 감소

업데이트 자동 업데이트로 설계 효율 상승



- ✓ 동일한 부품 일괄 변경, 교체
- ✓ 몰드베이스 변경 시 연관 부품 자동 업데이트

밀핀 냉각 갱신 빠른 수정 대응 가능



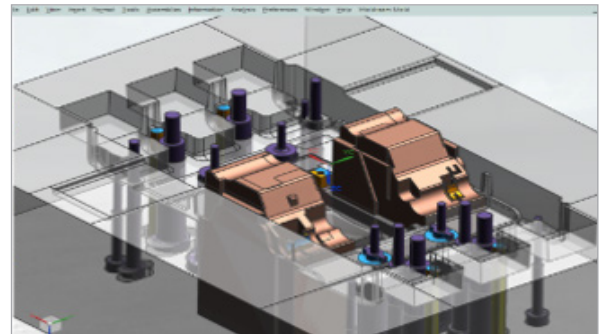
- ✓ 위치 변경 시 길이 자동 업데이트
- ✓ 안전거리, 파팅 변경시 자동 업데이트

파트리스트 수기 작성으로 인한 오류 방지

Block Top	표준품	구매품	159	4	50,00 × 90,00 × 30
	표준품	구매품	163	24	M-PC 10
Pin Rod	표준품	가공품	158	1	D75-44,0
Plate	표준품	가공품	153	4	90,00 × 80,00 × 12
Pin Rod	표준품	가공품	157	4	D52-44,0
Pin	표준품	구매품	162	16	D6-<T,1>
Block Bot	표준품	구매품	159	8	25,00 × 48,00 × 30
Part Pillar	표준품	가공품	156	12	SPL 45-160,0
Ring	표준품	구매품	164	6	D16,5 × 40
Pin Guide Pin	표준품	구매품	160	4	EGH 25-175,0
Block	비표준품	가공품	155	6	40,00 × 15,00 × 70
Pin	표준품	구매품	161	12	P20

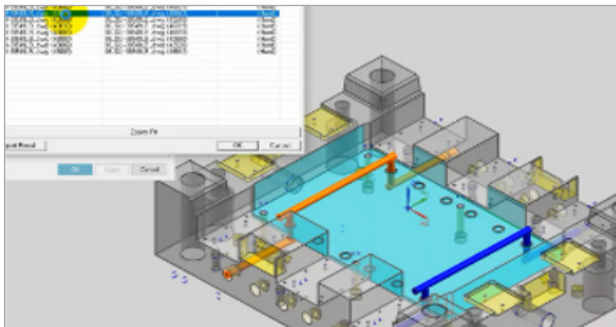
- ✓ 사이즈 및 수량 자동 생성
- ✓ 업체 형식에 맞는 출력 지원

파팅 & 코어 상하 코어 분할 및 인서트 코어 등 기능 지원



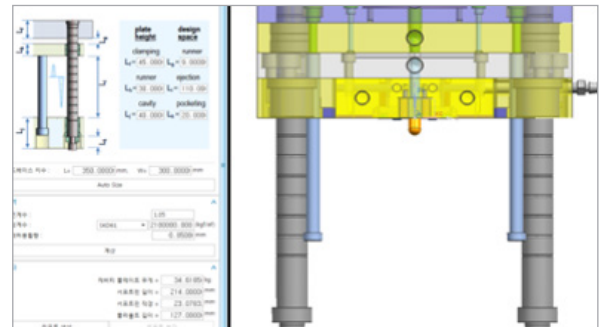
- ✓ 영역설계 MPV, 파팅면 생성, 분할
- ✓ 인서트코어, 코어핀, 플랜지 생성 기능

간섭검사를 통한 설계 불량 방지



- ✓ 포켓 누락 검사, 부품간 간섭 검사
- ✓ 검사 결과 리스트 및 모델 확인

설계 검증 설계 데이터 기술 검증



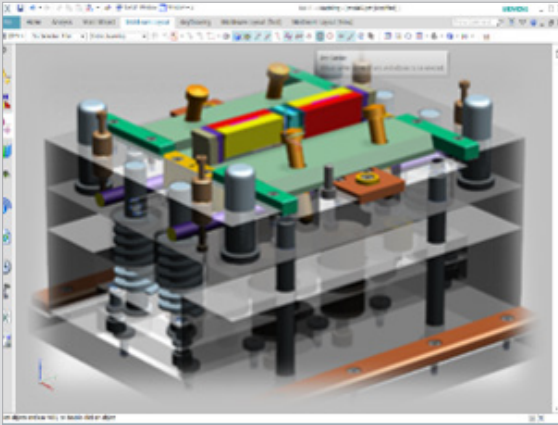
- ✓ 금형 설계 기술 요소 검증
- ✓ 검증 결과 확인, 리포트 출력

AnyDrawing

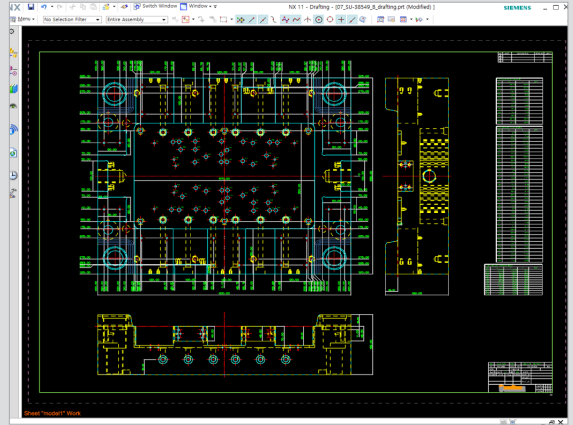
| 도면 작업 획기적 변화! 도면 작성 시간 최소화 도전 도면 자동화 프로그램

Work Flow

3D 설계 데이터



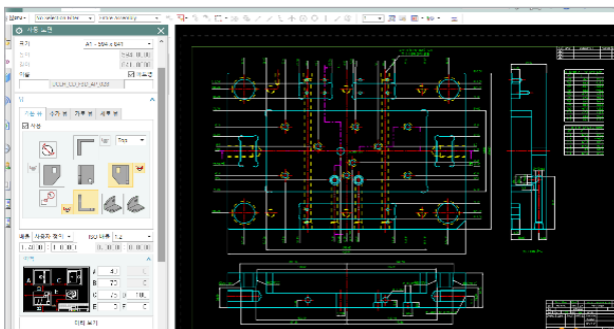
도면 자동 생성



Benefit

- ✓ 쉽고 빠른 도면 생성으로 **도면 작업 시간 단축**
- ✓ 모델링 변경 시 도면 자동 업데이트로 **설계 및 도면 불량 발생 해소**

◇ 자동도면 NX 기반 정밀 도면 생성



- ✓ 뷰, 치수, 표제란 생성
- ✓ 치수의 원점, 유형 지정, 단면 적용 가능

◇ 자동도면 NX 기반 멀티 도면 생성

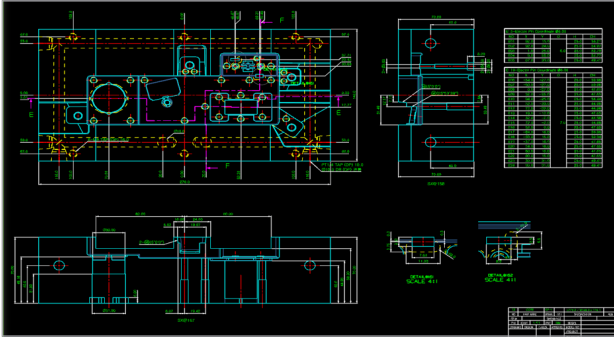


- ✓ 오토 캐드 타입으로 모든 도면을
- ✓ 한 시트에 자동으로 생성

자동도면과 자동치수로 반복적인 도면 작업 자동화

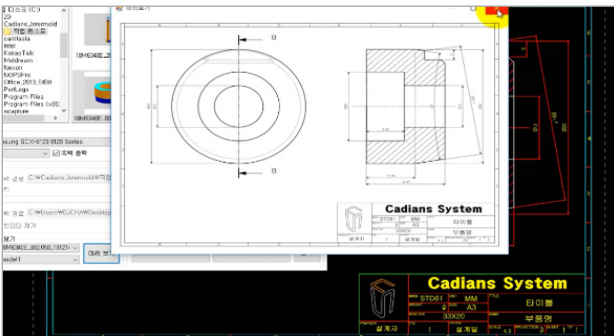


◆ 금형 자동치수 금형 도면 생성에 탁월한 효과



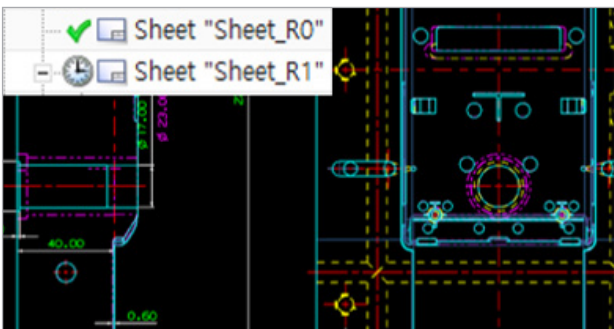
- ✓ 습합면 치수, 포켓 치수, 플랜지 치수 등 10여 개의 전용 자동 치수 기능 제공

◆ Plot 개별 또는 일괄 출력으로 편리한 사용



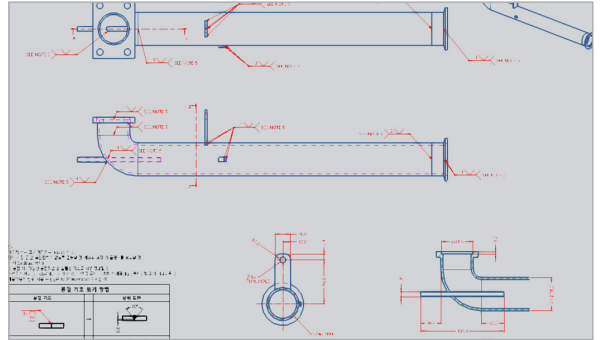
- ✓ 색상, 선두께, 워터마크 적용
- ✓ PDF, DWG 출력 옵션

◆ 개정도면 최종도면과 구도면 관리 가능



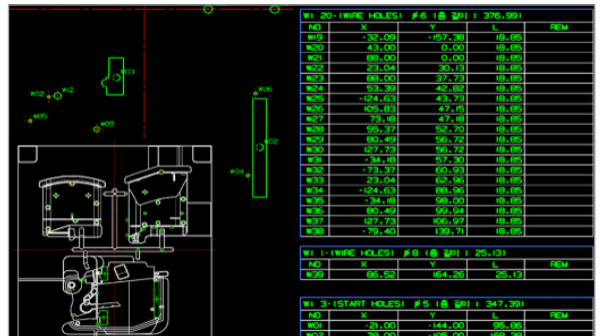
- ✓ 도면 변경 시 변경전 도면 복사
- ✓ 변경부분 비교 확인

◆ 기계·장비 자동 치수 산업군별 사용 가능



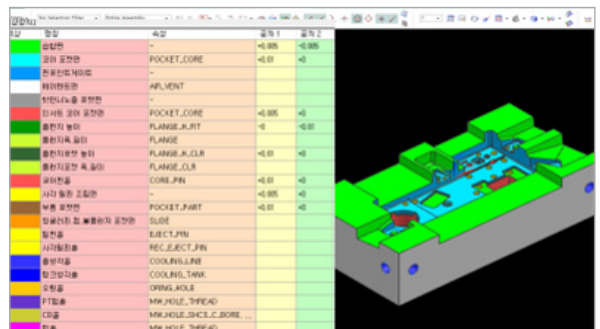
- ✓ 튜브 치수, 파이프 용접 기호, PCD 치수 외 다수 기능 제공

◆ 와이어도면 와이어가공을 위한 도면 작업 시간 단축



- ✓ 와이어 커브, 기초홀 생성
- ✓ 와이어 도면 별도 생성

◆ 모델링 색상 연동 색상 활용 자동 치수 생성

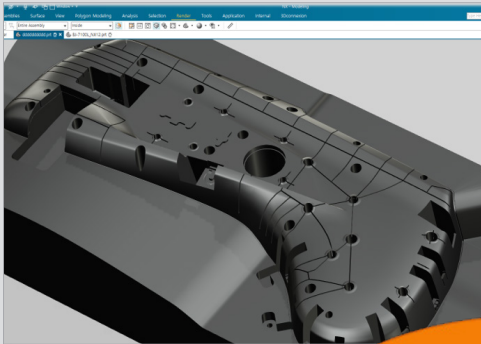


- ✓ 모델링 면 색상 별로 치수 기능 연동하여 자동 치수 생성

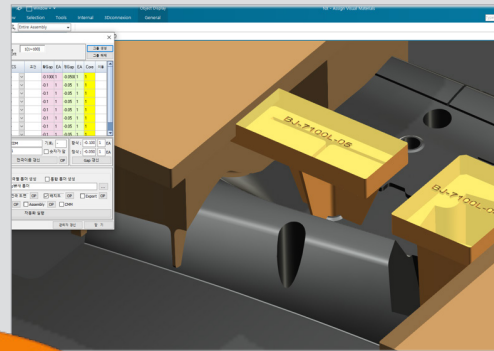
MOLDream Electrode

| 스마트한 전극 설계를 위한 전극 자동 설계 프로그램

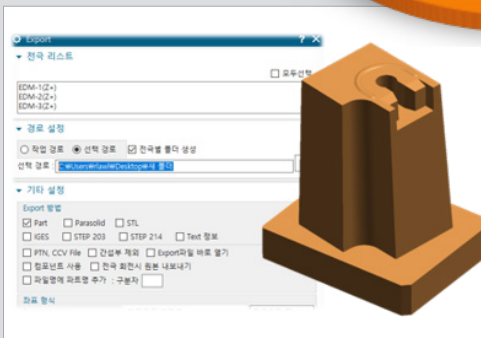
전극 코어



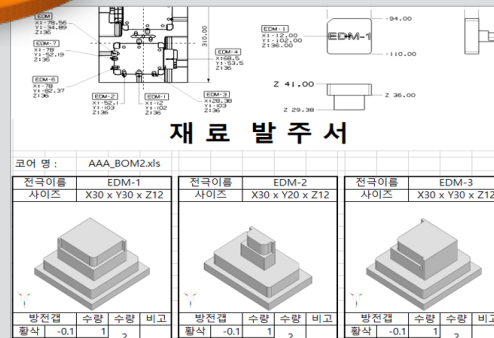
전극 형상부, 기준부 설계



Work Flow



전극 Export



전극 도면, 배치도 및
재료 발주서 자동 생성

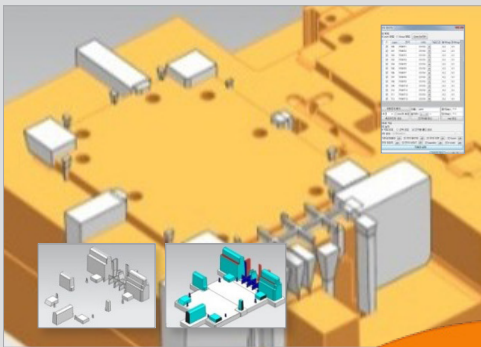
Benefit

- ✓ 전극 설계 자동화 기능으로 **전극 설계 시간단축.**
- ✓ 생성된 전극 형상을 통합적으로 관리, 형상 업데이트 시 일괄 자동화 실행

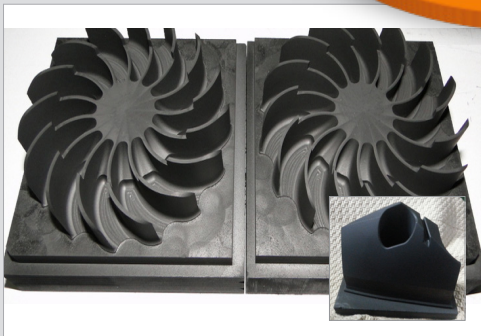
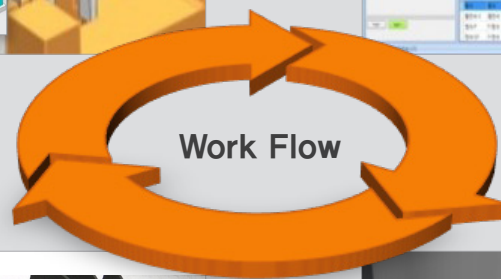
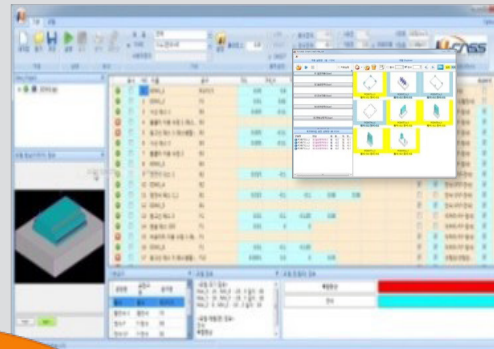
MOLDream N-CASS

| 전극 가공의 핵심 경쟁력 제공, CAM 생성 자동화 프로그램

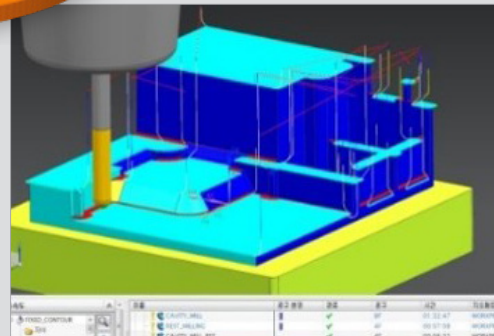
자동 모델링 분석



공정최적화 설계



제품생산(Data, Sheet, 배치도)



CAM 자동 생성

Benefit

- ✓ 전극 형상 자동 분석을 통한 **가공 공정 Process 설계**
- ✓ 공구, 가공 조건, 절삭 영역에 따른 **공정 최적화**
- ✓ 자동화 기능을 제공하여 **단순 반복 작업 감소**
- ✓ 공구 DB와 표준화 DB를 적용하여 **제품의 균일화 및 품질 향상**

Moldream Utility

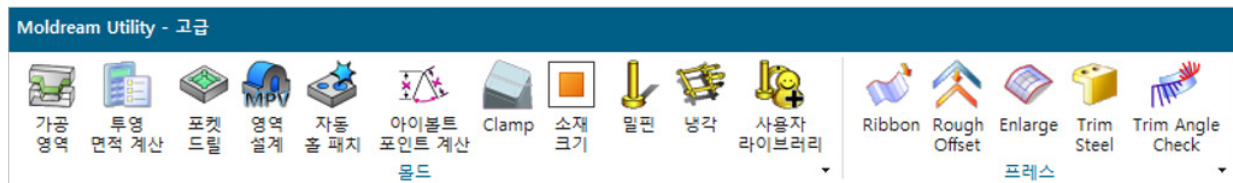
NX 작업자의 성과를 높여주는 가성비 최고 프로그램

Benefit1 ✓ 측정, 분석, 편집, 도면 50여 개의 용도별 핵심 기능 구성



Benefit2 ✓ 몰드와 프레스 특화 고급 기능 제공

- Mold Design – 투영 면적(Calculate Area), 영역 설계(MPV), Create Box, Stock Size 기능
- NX Free Form 2 – Ribbon, Rough Offset, Enlarge 기능
- Die Design – Trim Steel 기능



Moldream Plot

NX에서 기종에 상관없이 쉽고 빠른 세팅으로 도면 출력

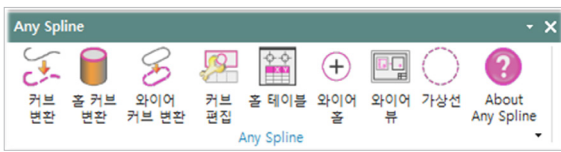
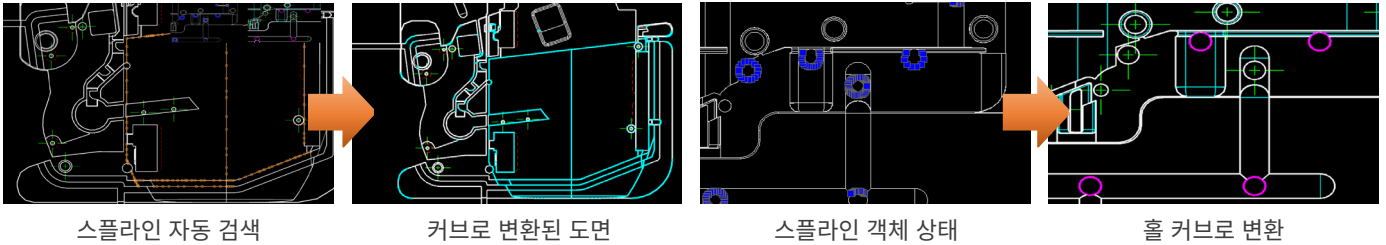


Benefit

- ✓ 다양한 형식 출력 Print / Plot / PDF / DWG 모두 출력
- ✓ 다양한 옵션 사용 선두개, 스탬프(워터마크), 일괄출력 기능으로 사용자 만족도 높임
- ✓ 자체 개발한 기능으로 NX의 Plot 인식 오류와 프린터 기종 제한 문제를 근본적으로 해결
- ✓ 사전 세팅 없이 바로 도면 출력 가능

Moldream Spline

Spline이 커브로 자동 변환! 간편한 커브 변환 및 편집!

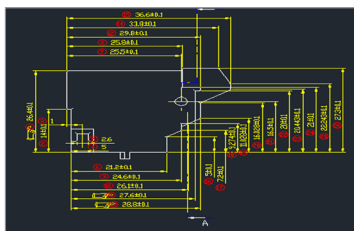
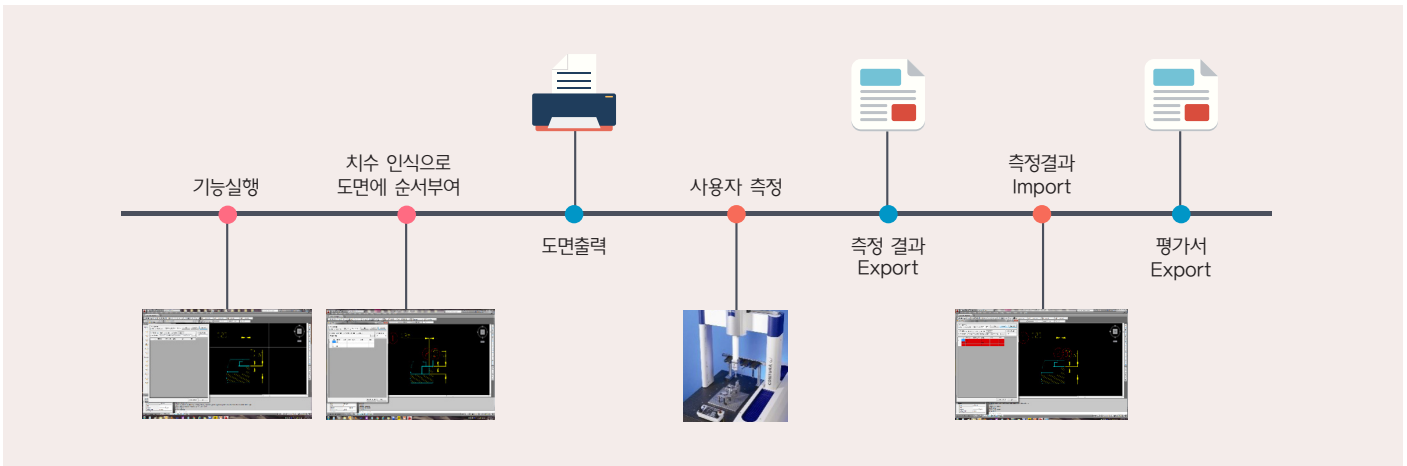


Benefit

- ✓ 와이어 가공에 활용하여 작업 시간 단축
- ✓ 오토캐드와 동일한 커브 편집 기능 제공

Moldream EXT

측정 데이터 자동 분석으로 작업 시간 단축 업무 효율 상승! 2D CAD용 검사성적서 생성 프로그램



도면 자동 넘버링

순번	실측	기준	차분	차분률	불량	비고
1	8.3	8.32	0.02	0.24	○	
2	2.1	2.1	0	0	○	
4	25.95	25.93	0.02	0.08	○	
5	21.95	21.95	0	0	○	
6	11.95	11.95	0	0	○	
7	13.95	13.95	0	0	○	
8	9.95	9.95	0	0	○	
9	27.95	27.95	0	0	○	
10	23.95	23.95	0	0	○	
11	19.95	19.95	0	0	○	
12	15.95	15.95	0	0	○	
13	11.95	11.93	0.02	0.17	○	
14	7.95	7.95	0	0	○	
15	3.95	3.93	0.02	0.51	○	

치수 관리 기능

순번	측정항목	1차 측정치	2차 측정치	3차 측정치
1	25.95A	25.93	25.95	25.95
2	21.95	21.95	21.95	21.95
3	11.95	11.95	11.95	11.95
4	13.95	13.95	13.95	13.95
5	9.95	9.95	9.95	9.95
6	27.95	27.95	27.95	27.95
7	23.95	23.95	23.95	23.95
8	19.95	19.95	19.95	19.95
9	15.95	15.95	15.95	15.95
10	11.95	11.93	11.95	11.95
11	7.95	7.95	7.95	7.95
12	3.95	3.93	3.95	3.95

검사성적서 생성

Benefit

- ✓ 실측정 Data와 도면치수 자동 비교 판정으로 오류 방지
- ✓ 엑셀 검사성적서 자동완성으로 문서 작업 시간 단축

금형 산업의 디지털 혁신을 리딩하는 (주)캐디언스시스템

(주)캐디언스시스템은 제조업 전반의 생산성 향상을 위한 자동화 개발을 주력 사업으로 하여, 창사이래 지속적인 투자와 기술개발로 전문적인 R&D 인력 확보, 금형 솔루션 특허 등 노하우를 쌓아왔으며, 이를 바탕으로 금형산업의 디지털 혁신을 주도하는 선두 주자로 도약하고 있습니다.

CONTACT

서울본사

서울시 금천구 가산디지털1로 212
코오롱디지털타워에스틴 1006호

Tel : 02-1600-7805
Fax : 0303-3130-7181

부산지사

부산광역시 강서구 유통단지 1로
49번길 6 와이엔제이 304호

Tel : 051-311-2936
Fax : 070-8630-3448

대구지사

대구광역시 달서구 성서공단로
11길 62 대구테크노파크
대구융합R&D센터 1233호

Tel : 053-627-9003
Fax : 053-627-9004

나주지사

전라남도 나주시 교육길 13
스마트파크지식산업센터 이-1동 5층 513호

Tel : 070-7090-9125
Fax : 0303-3130-7181

