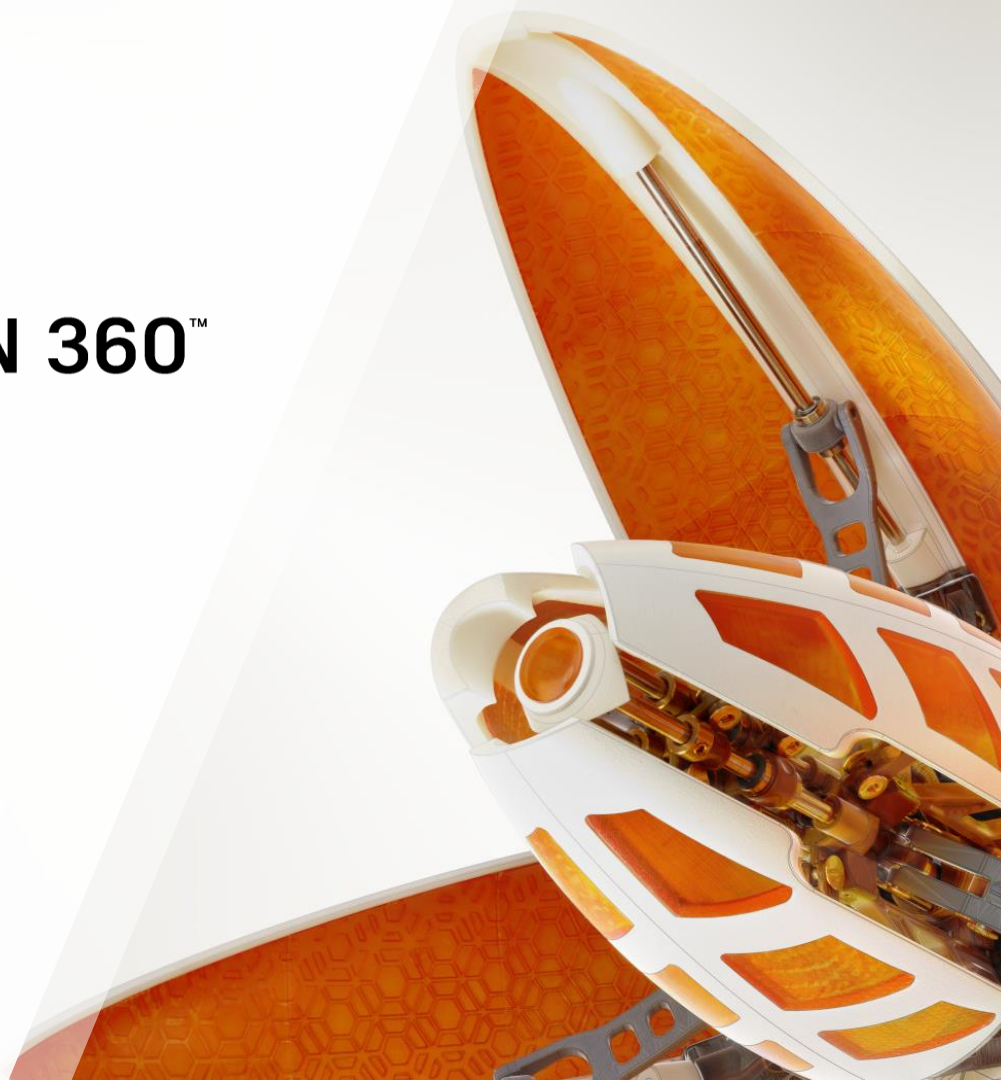
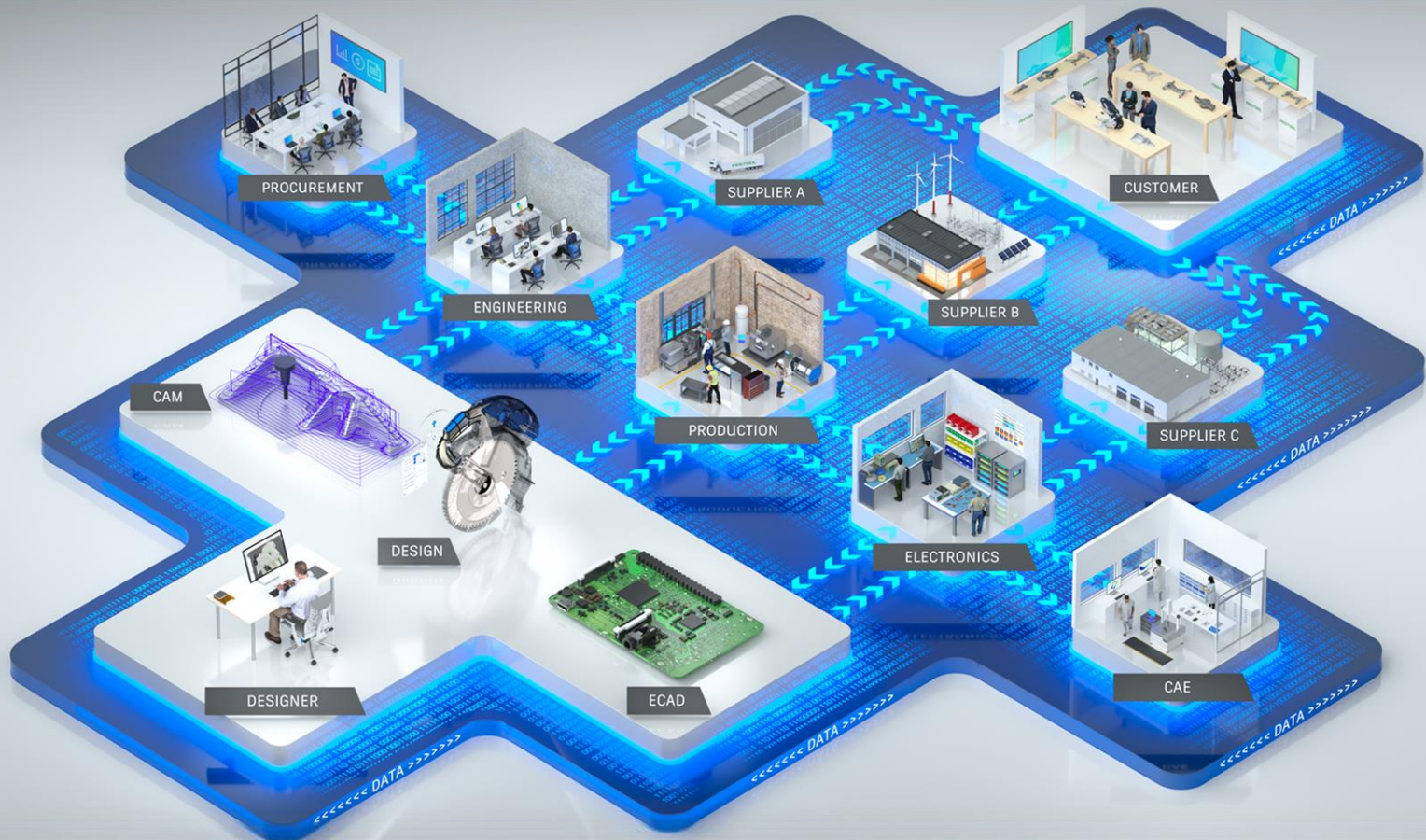




AUTODESK® FUSION 360™



Fusion 360은 제조에 필요한 모든 기능을 포함하고 있으며
제품 개발에 사용되는 데이터를 클라우드에 통합합니다.



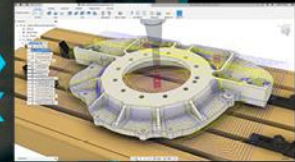
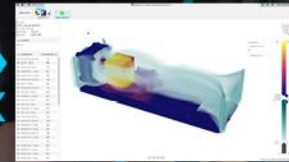
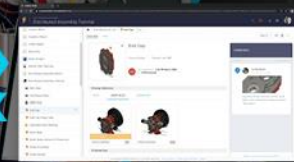
제품 개발 프로세스의 모든 담당자가 하나의 포맷으로 작업이 가능합니다.
언제, 어디서든 접속하여 실시간 협업이 가능합니다.

Product
definition

Engineering

Production
engineering

Shop floor
production



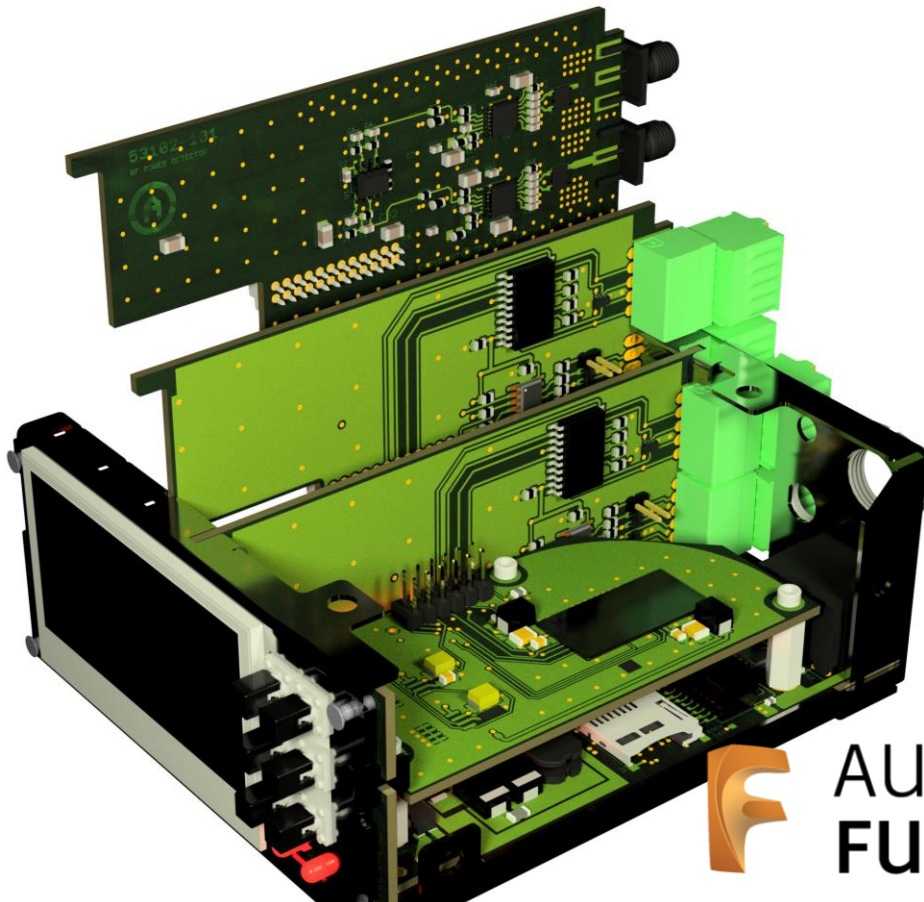
Designer

Mechanical engineer
Analyst
Electrical engineer

Manufacturing engineer
CAM programmer

Machinist
Machine operator

다양한 3D CAD 포맷을 변환없이 그대로 사용 가능합니다.
데이터 관리는 클라우드를 통해 실시간으로 진행됩니다.



F AUTODESK®
FEATURECAM®

M AUTODESK®
MOLDFLOW®

N AUTODESK®
NETFABB®

I AUTODESK®
INVENTOR®

F AUTODESK®
FUSION 360™

Non-Native
File Change

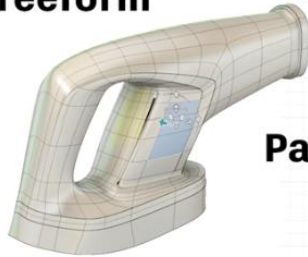
AnyCAD

Real-time
update

Autodesk Fusion 360

디자이너와 엔지니어가 필요한 포괄적인 모델링 기능을 제공한다.

Freeform



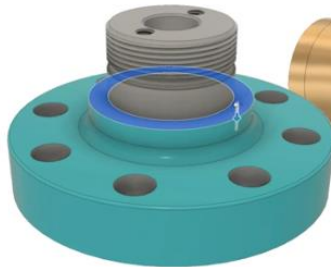
Sheet metal



Parametric



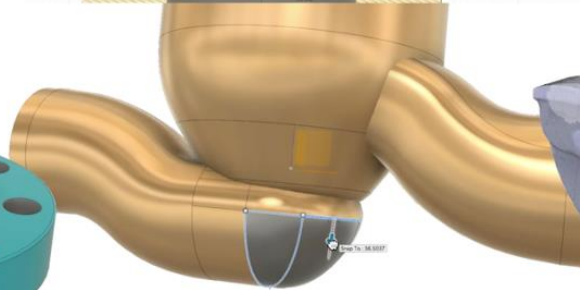
Direct



Mesh



Surface



컨셉 개발

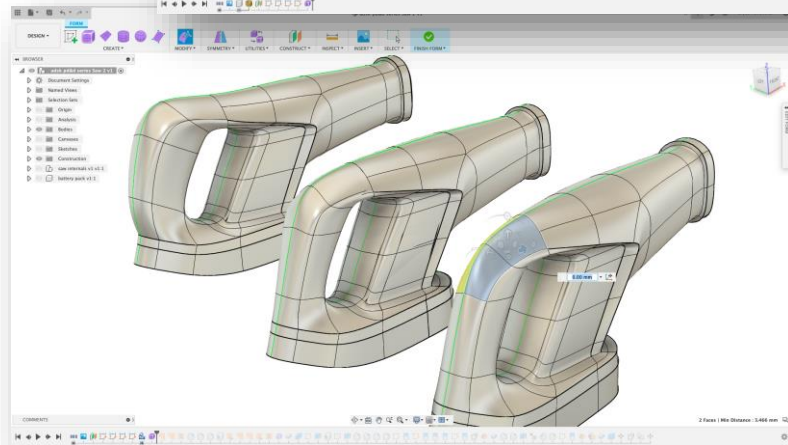
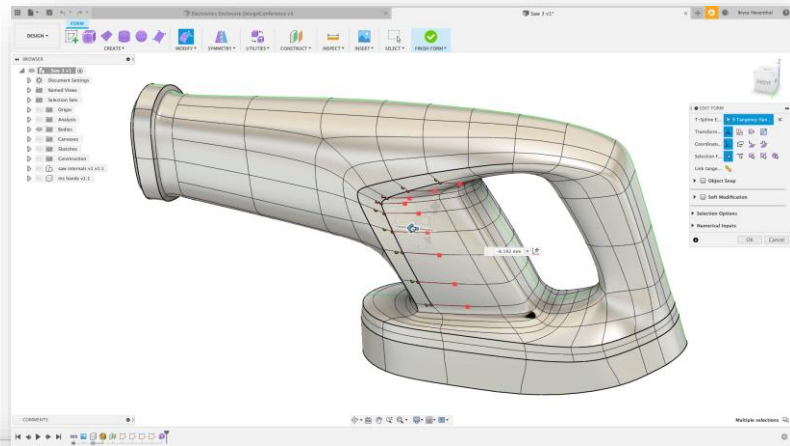
프리폼 모델링

이점

- 설계 시간 단축
- 복잡한 표면을 쉽게 생성
- 신속한 아이디어
- 디자인 역량 증대

기능

- 세분화(Sub-divisional) 모델링
- Push-Pull 제스처로 조작
- 면, 모서리 및 점 편집
- T-Splines 기술



사실적 이미지 제작

렌더링

이점

- 제품을 제조하기 전 이미지 제작
- 클라우드를 활용하여 무거운 작업 수행
- 저장할 때마다 자동 업데이트
- 쉬운 사용법, 짧은 학습 곡선

기능

- 다양한 기본 재질
- 배경을 포함한 이미지 제작
- 제품 설계에 대한 사전 검증
- 클라우드 3D 뷰어 제공



서페이스 모델링

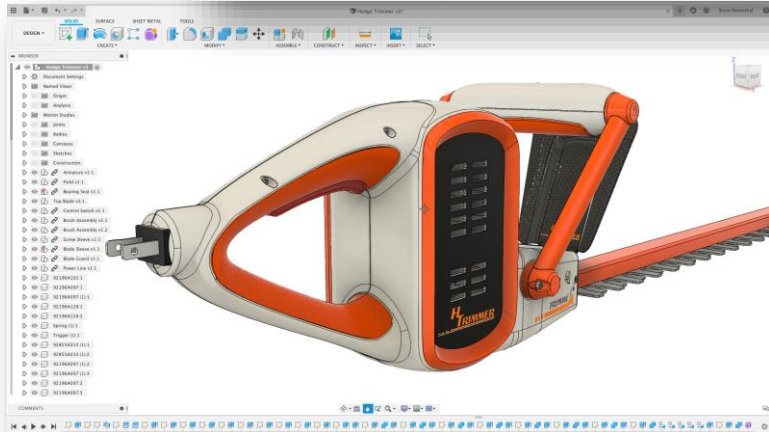
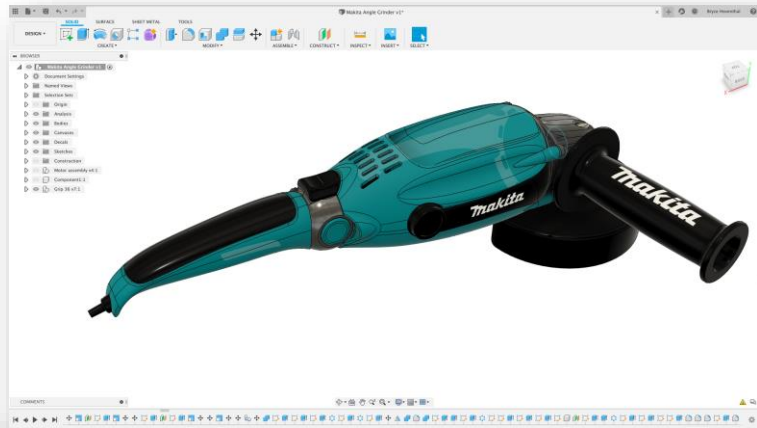
수치제어가 가능한 모델링

이점

- 개념과 기능적 모델 간의 격차 해소
- 설계 변경에 빠르게 대응
- 제어 된 표면을 쉽게 생성
- 직관적인 기능, 빠른 학습 곡선
- 대부분의 디자인에 적용 가능

기능

- 기본적인 솔리드 모델링 기능 포함
- 스케치를 사용한 표면 제어
- 히스토리 기반 모델 개발



프로토타이핑

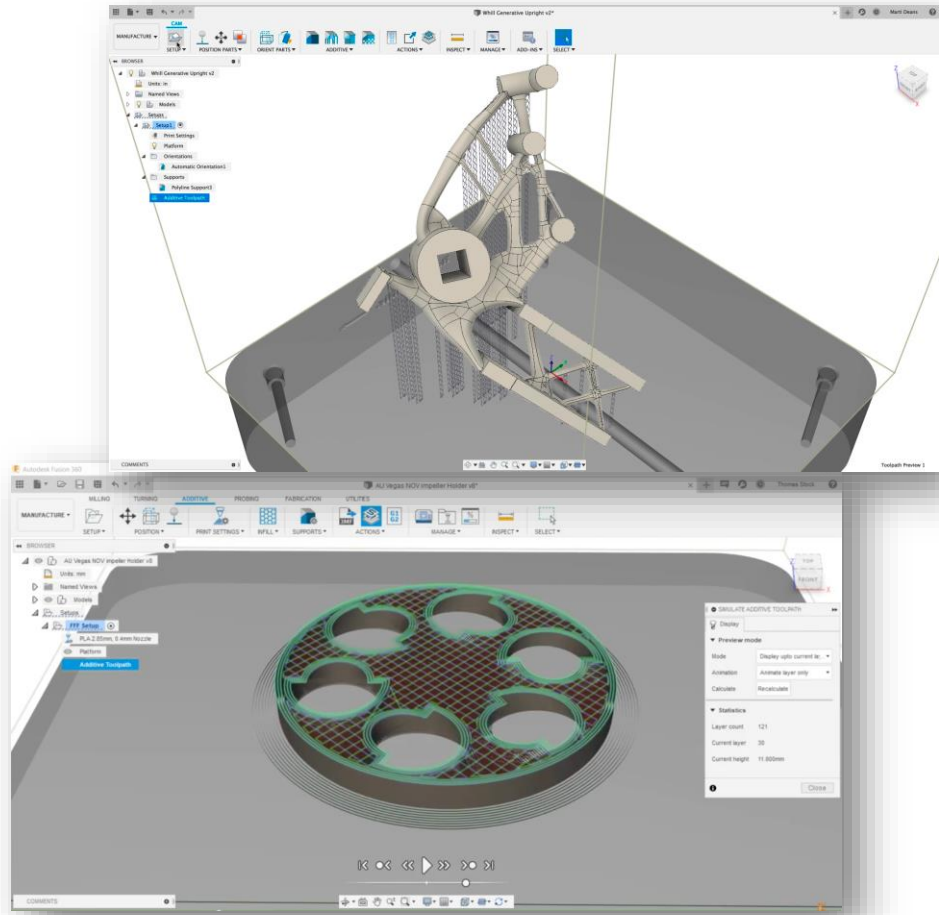
형태, 적합성 및 기능 테스트

이점

- 설계 변화에 실시간 대응
- 제어 된 표면을 쉽게 생성
- STL 변환없이 바로 사용
- 대부분의 디자인에 적용 가능

기능

- 통합 인쇄 워크 플로우
- 부품 방향 자동 설정
- 3D 프린팅 시뮬레이션
- 플라스틱 및 금속 프린팅 기계 지원



파라메트릭 모델링

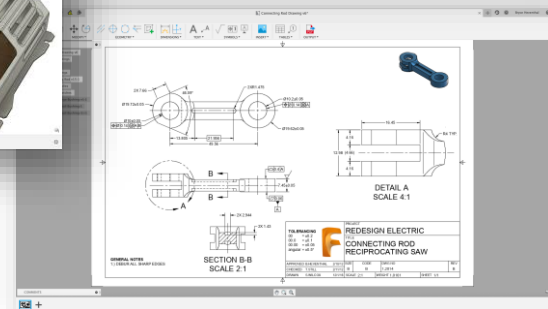
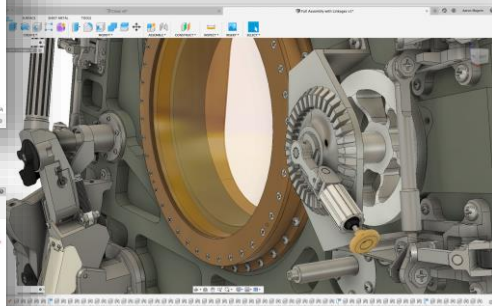
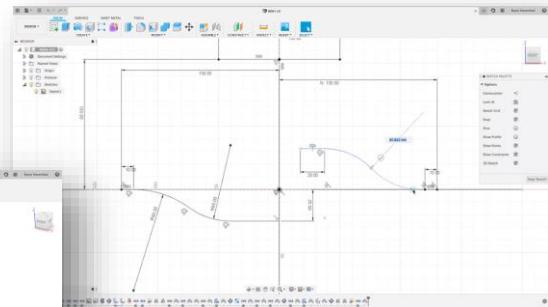
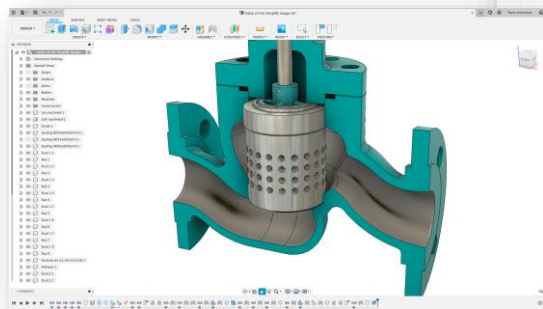
히스토리 기반

이점

- 일반적인 엔지니어링 방법
- 협업 제품 개발
- 변경 사항을 쉽게 추적
- 설계 의도 포착
- 설계 데이터 재사용

기능

- 2D 및 3D 스케치
- 부품 및 어셈블리 설계
- 메커니즘 설계
- 판금 부품
- 표면 모델링
- 드로잉 생성



다이렉트 & 메쉬 모델링

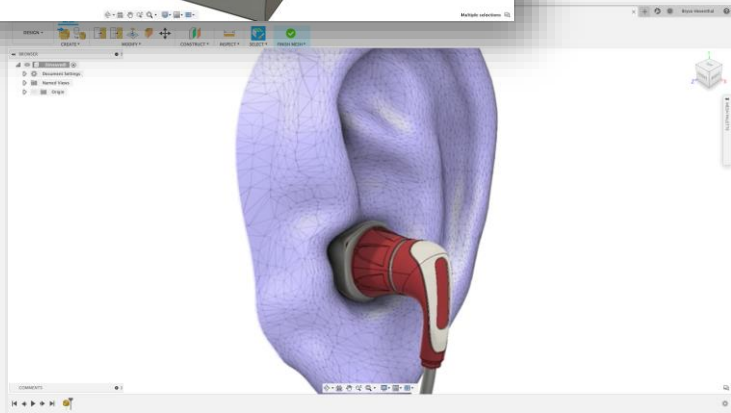
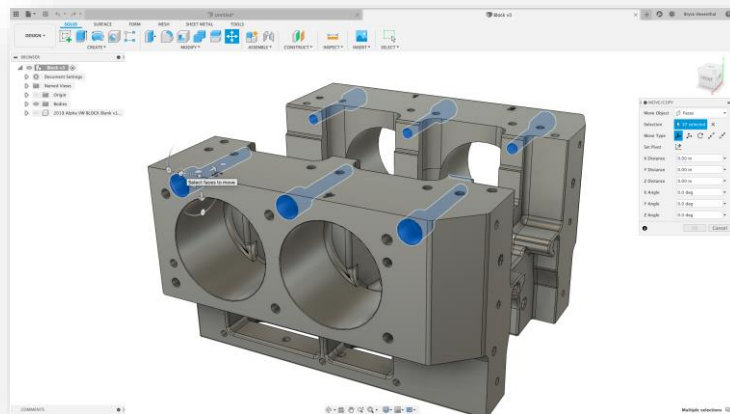
다양한 파일 포맷 수정

이점

- 기능 제약 없이 사용 가능
- 상용 데이터 포맷 변환없이 업로드
- 가져온 모델을 빠르게 수정
- 네이티브가 아닌 파일 형식을 쉽게 편집
- 3D 프린팅을 위한 모델 준비

이점

- 50 개 이상의 파일 형식 가져 오기
- 가져온 형상 편집 및 복구
- 스캔 및 메쉬 모델 가져 오기



제품 성능 분석

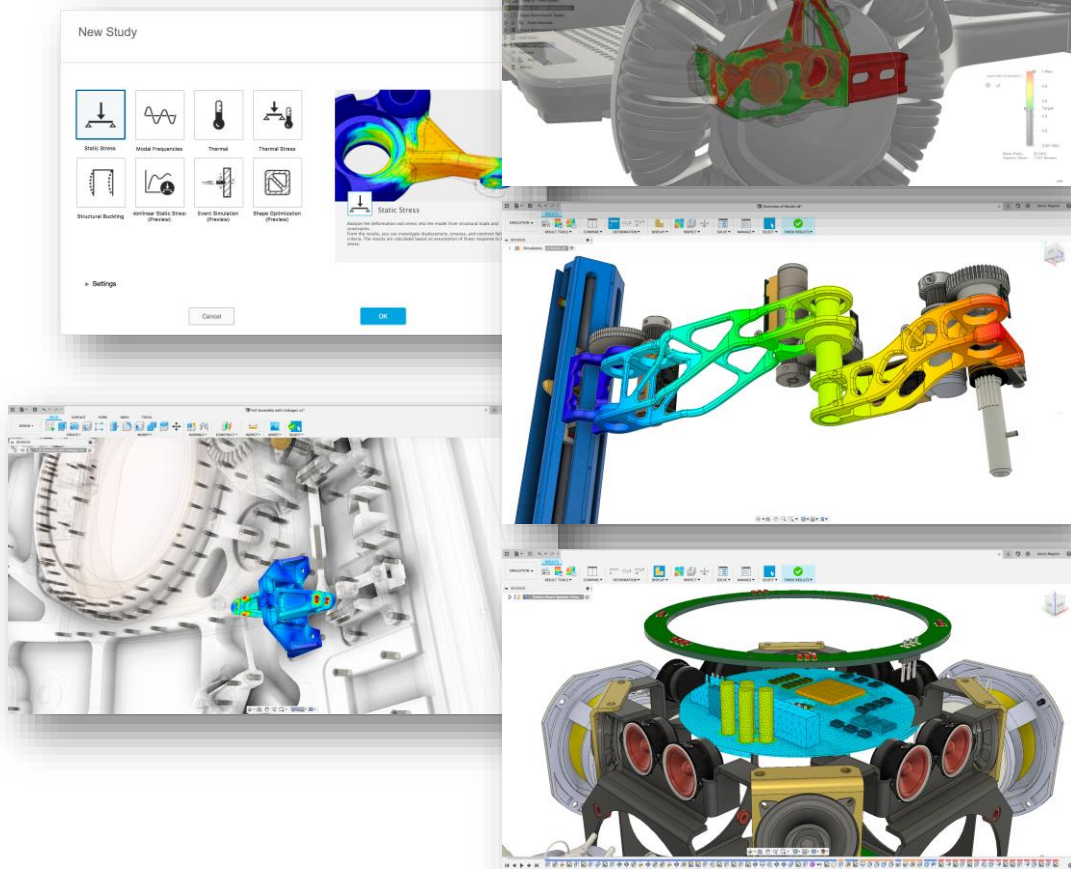
해석

이점

- 물리적 프로토타이핑 비용 절감
- 설계 결함의 조기 발견
- 제품 성능 문제 방지
- 디자인 변경의 이점 비교
- 실제 상황 시뮬레이션

기능

- 정적 및 비선형 응력
- 모달 주파수
- 열 및 열 스트레스
- 좌굴 및 이벤트
- 클라우드 해석 기능 제공



제너레이티브 디자인

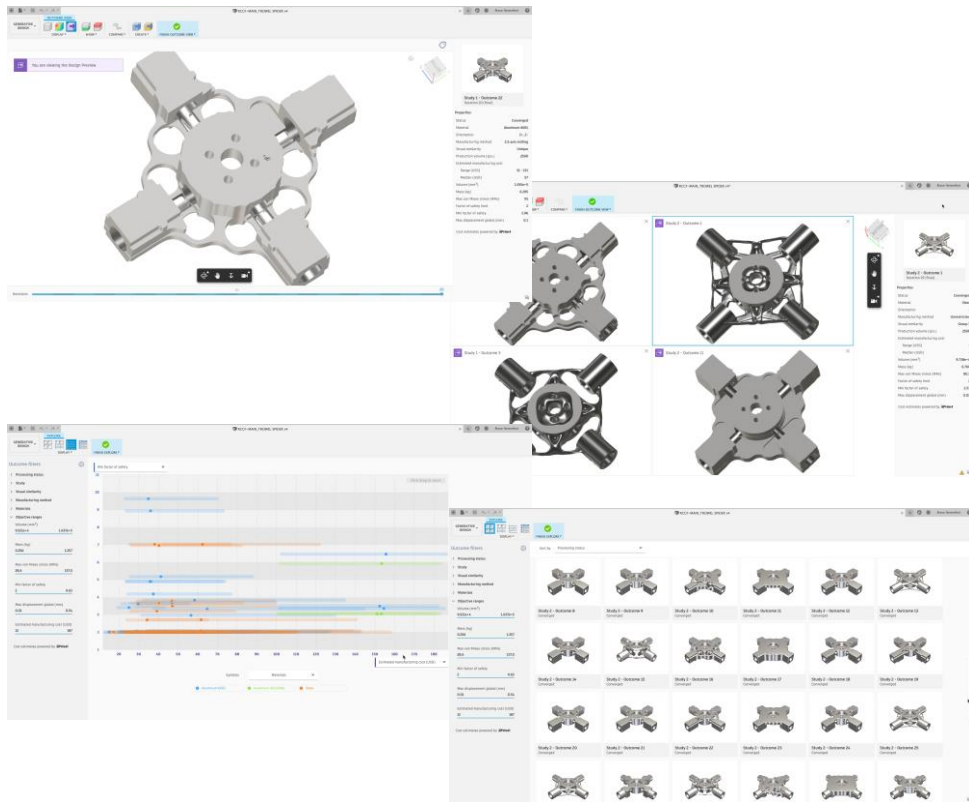
제조 가능한 다양한 결과 탐색

이점

- 디자인 영감
- 부품 통합
- 중량 감소
- 맞춤 작업 보관 만들기
- 제조 비용 통찰력

이점

- 설계 요구 사항 지정
- 제약, 재료 및 제조 옵션 식별
- 클라우드로 빠른 결과 도출
- 편집 가능한 파일 내보내기



전자 부품 제작

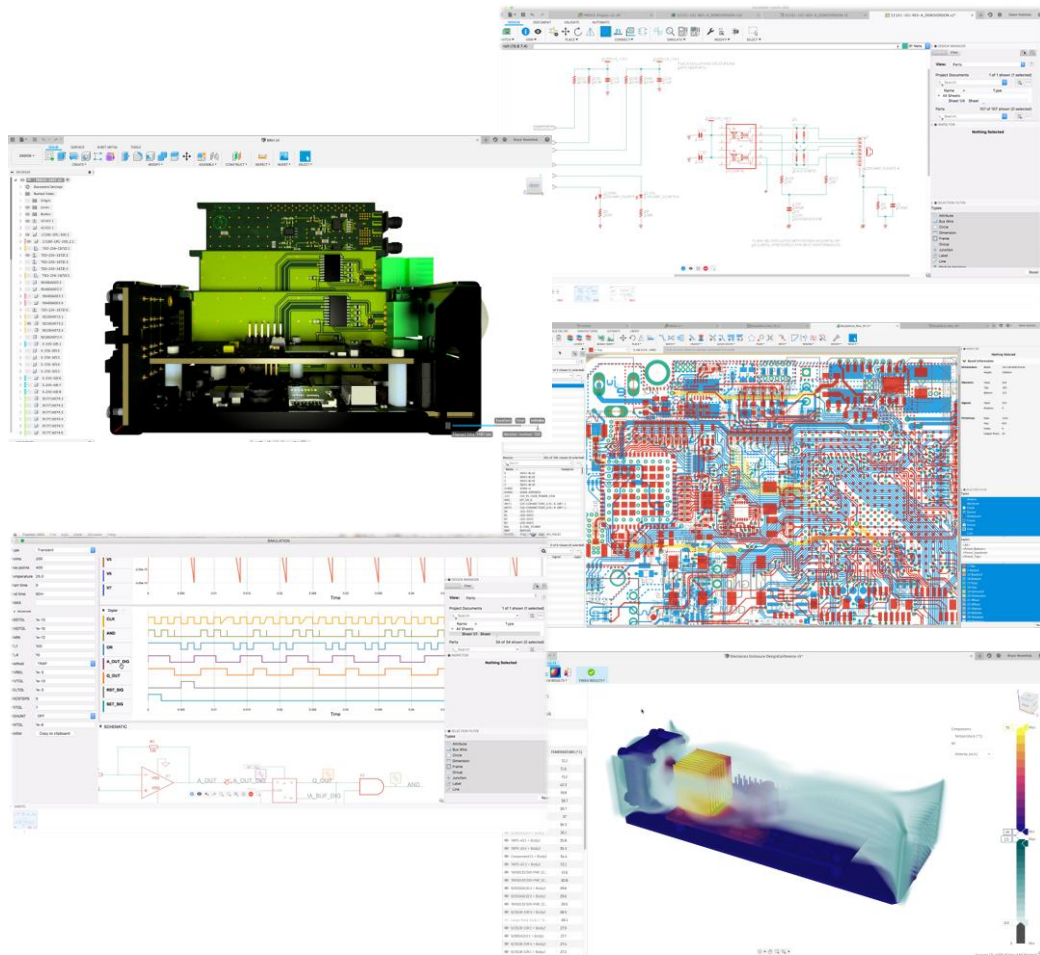
스마트 제품 통합

이점

- 전자 지능 추가
- PCB 적합성 확인
- PCB 라이브러리 사용
- 정확성 및 열 상태 가시화

기능

- 회로도 설계
- PCB 레이아웃 및 라우팅
- PCB 통합
- SPICE 시뮬레이션
- 전자 냉각 (CFD)
- PCB 제조



제조 기능

설계에서 제조를 통합

이점

- 기존 소프트웨어에서 쉽게 전환
- 빠르고 지능적인 프로그래밍 워크 플로우
- 팀과 위치 간의 원활한 협업
- 항상 최신 상태로 최신 버전으로 연결 유지

기능

- 직관적이고 쉬운 설치, 학습 및 사용
- 템플릿 및 기본값 저장
- 클라우드 라이브러리 및 공유로 어디서나 액세스
- 실시간 협업

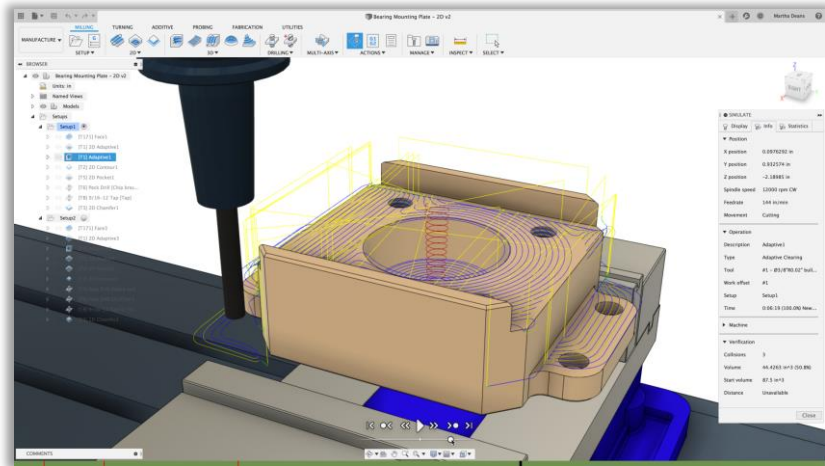


제조 기능

빠른 공구 경로 생성

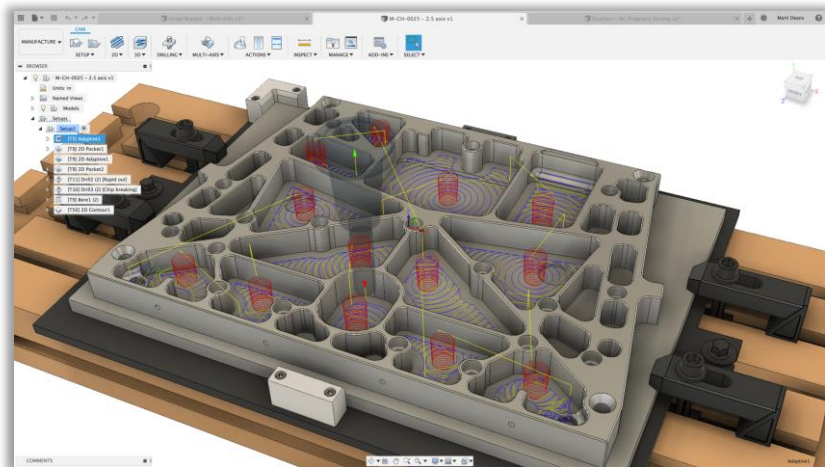
이점

- 생산성 및 처리량 증가
- 반복 및 혁신을 위한 데이터 구축
- 더 많은 비즈니스 수주를 위해 견적 처리 시간 단축



기능

- 다중 공구 경로 생성을 위한 다중 스테딩
- 공구 경로 생성 동시에 다른 작업 가능
- 노트북 및 Mac에서 도구 경로 생성



제조 기능

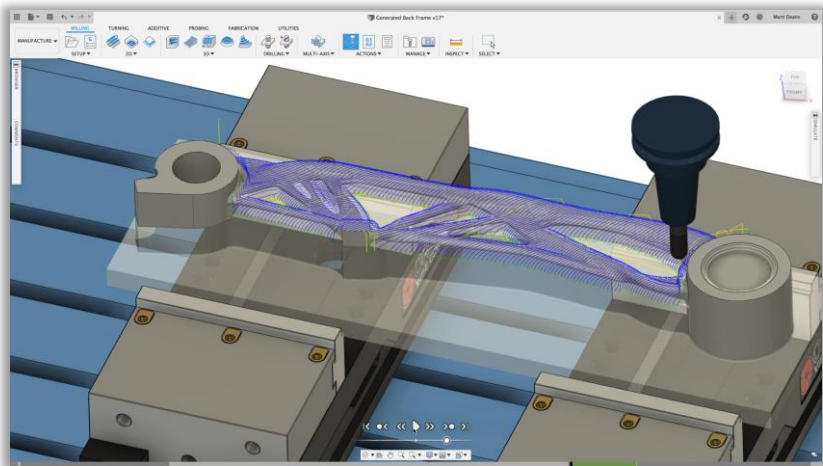
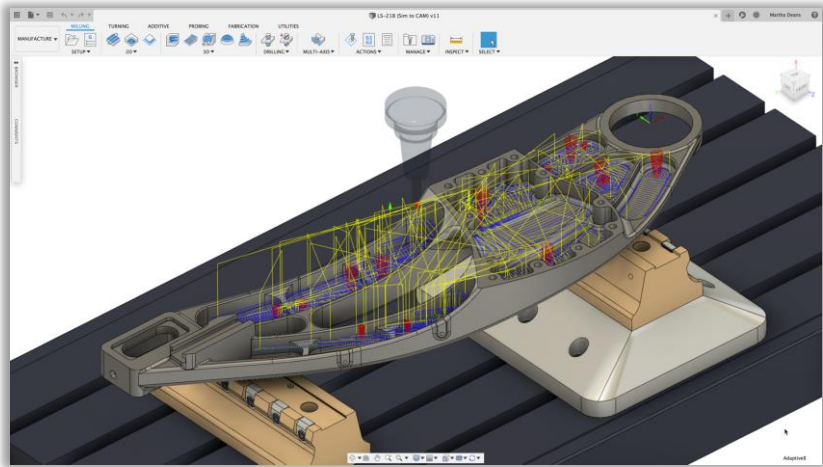
CAD/CAM 통합 환경 제공

이점

- 더 많은 CAM 프로그래머로 생산성 향상
- 기계의 오류 위험 감소
- 쉬운 기능을 통해 공구 경로 실행 기능을 빠르게 습득

기능

- 로그인 방식으로 모든 컴퓨터에서 데이터 확인 가능
- 지그 및 바이스를 모델링하기 위해 완전히 통합된 CAD 기능 제공
- 소재 절삭 과정을 시뮬레이션으로 확인



제조 기능 확장

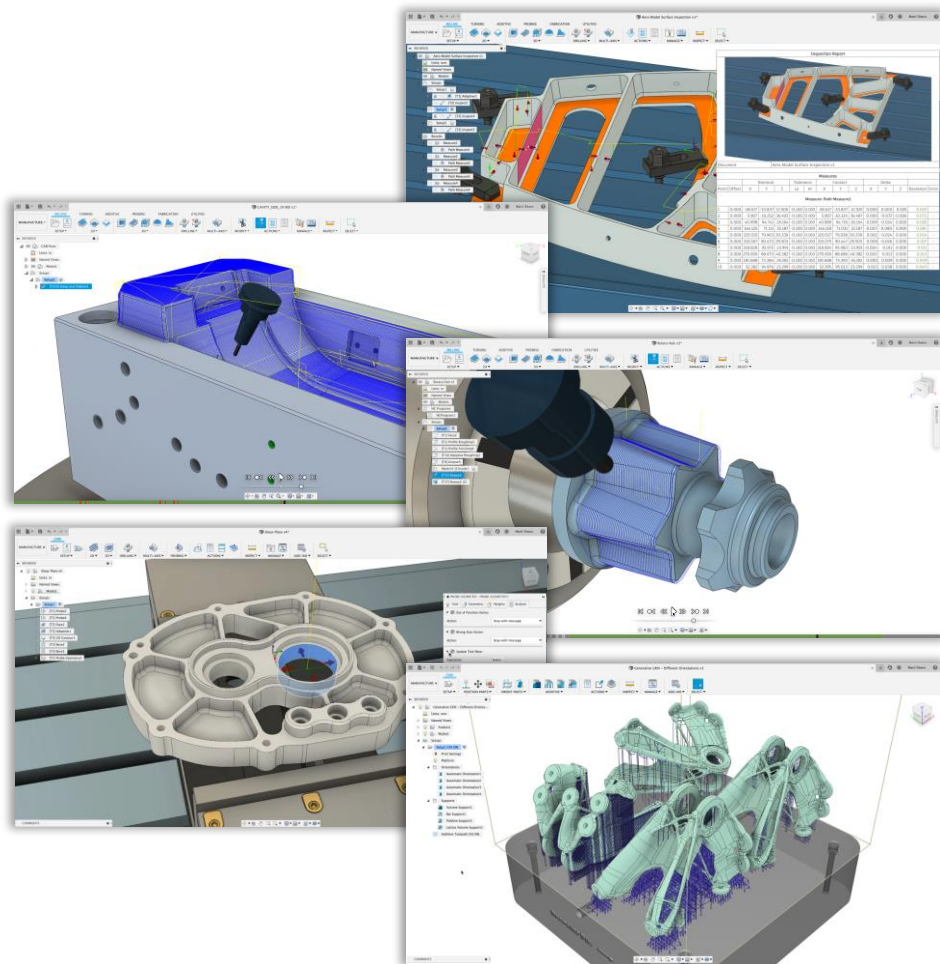
고급 제조 기능 연결

이점

- 기계 내 검증 (검사)
- 공구 경로 최적화
- 5 축 공구 경로에 대한 자동 충돌 방지
- 금속 적층 제조
- 로터리 밀링

기능

- 복잡한 전략의 빠르고 쉬운 생성
- 기계 기능을 효과적으로 사용
- 검증 자동화 및 간소화
- 설정 시간 및 인적 오류 감소



HAAS ST-10

[Download](#) / [Sample](#) / [Share](#) / [RSS](#)

Haas Automation
Purpose: Mill / Turn
Version: 42302
Changed: 30 days ago
Extension: nc
Downloads: 136
Preconfigured HAAS ST-20F post with support for mill-turn

[Recent changes](#)

DMG Mori NLX Mill/Turn

[Download](#) / [Share](#) / [RSS](#)

DMG MORI
Purpose: Mill / Turn
Version: 42302
Changed: 62 days ago
Extension: nc
Downloads: 136
Preconfigured HAAS ST-20F post with support for mill-turn and a CEL-CLAMP on HA99S

[Recent changes](#)

HAAS ST-35

[Download](#) / [Sample](#) / [Share](#) / [RSS](#)

Haas Automation
Purpose: Mill / Turn
Version: 42302
Changed: 30 days ago
Extension: nc
Downloads: 136
Preconfigured HAAS ST-35 post with support for mill-turn. You can force!

[Recent changes](#)



Mitsubishi

[Download](#) / [Share](#) / [RSS](#)

Mitsubishi
Purpose: Milling
Version: 42302
Changed: 86 days ago
Extension: nc
Downloads: 2
Generic: milling post for Mitsubishi

[Recent changes](#)

Mitsubishi

[Download](#) / [Share](#) / [RSS](#)

Mazak
Purpose: Milling
Version: 42302
Changed: 86 days ago
Extension: nc
Downloads: 1
Generic: milling post for Mazak

[Recent changes](#)

수정 에디터가 함께 제공됩니다 <https://cam.autodesk.com/hsmposts>

HAAS ST-20

[Download](#) / [Sample](#) / [Share](#) / [RSS](#)

Haas Automation
Purpose: Mill / Turn
Version: 42302
Changed: 30 days ago
Extension: nc
Downloads: 136
Preconfigured HAAS ST-20F post with support for mill-turn

[Recent changes](#)

FANUC

[Download](#) / [Share](#) / [RSS](#)

DMG MORI
Purpose: Milling
Version: 42298
Changed: 62 days ago
Extension: nc
Downloads: 136
Preconfigured HAAS ST-20F post with support for mill-turn and optional rotary table and a FANUC

[Recent changes](#)

HAAS ST-25

[Download](#) / [Sample](#) / [Share](#) / [RSS](#)

Haas Automation
Purpose: Mill / Turn
Version: 42302
Changed: 30 days ago
Extension: nc
Downloads: 236
Preconfigured HAAS ST-25 post with support for mill-turn. You can force!

[Recent changes](#)



[Download](#) / [Share](#) / [RSS](#)

Mitsubishi
Purpose: Turning
Version: 42307
Changed: 202 days ago
Extension: nc
Downloads: 1
Generic: Turning post for Mitsubishi control. Use the property 'type' to switch the Mitsubishi. Turned 102 for OCTP on X-Post. Turned 102 for Gang Tooling on X-Post. Turned 102 for Gang 7

[Recent changes](#)

Mazak Laser

[Download](#) / [Share](#) / [RSS](#)

Mazak
Purpose: Waterjet / Laser / Plasma
Version: 42315
Changed: 204 days ago
Extension: ncc
Generic: post for Mazak laser cutting

[Recent changes](#)

HAAS ST-20

[Download](#) / [Sample](#) / [Share](#) / [RSS](#)

Haas Automation
Purpose: Mill / Turn
Version: 42302
Changed: 30 days ago
Extension: nc
Downloads: 123
Preconfigured HAAS ST-20 post with support for mill-turn

[Recent changes](#)



FANUC

[Download](#) / [Share](#) / [RSS](#)

Fanuc
Purpose: Milling
Version: 42302
Changed: 4 day ago
Extension: nc
Downloads: 10
Generic: post for Fanuc

[Recent changes](#)

HAAS DS-30Y

[Download](#) / [Sample](#) / [Share](#) / [RSS](#)

Haas Automation
Purpose: Mill / Turn
Version: 42302
Changed: 30 days ago
Extension: nc
Downloads: 326
Preconfigured HAAS DS-30F post with support for mill-turn. You can!

[Recent changes](#)



Fadal

[Download](#) / [Share](#) / [RSS](#)

Fadal
Purpose: Milling
Version: 42285
Changed: 86 days ago
Extension: nc
Generic: milling post for Fadal

[Recent changes](#)

Mazak Mill with rotary table

[Download](#) / [Share](#) / [RSS](#)

Mazak
Purpose: Milling
Version: 42315
Changed: 20 days ago
Extension: nc
Downloads: 1
Generic: milling post for Mazak with a rotary table

[Recent changes](#)

HAAS ST-30

[Download](#) / [Sample](#) / [Share](#) / [RSS](#)

Haas Automation
Purpose: Mill / Turn
Version: 42302
Changed: 30 days ago
Extension: nc
Downloads: 97
Preconfigured HAAS ST-30 post with support for mill-turn. You can fa

[Recent changes](#)



FANUC Turning

[Download](#) / [Share](#) / [RSS](#)

Fanuc
Purpose: Turning
Version: 42323
Changed: 152 days ago
Extension: nc
Downloads: 2
Generic: turning post for FANUC. Use the property 'type' to switch the FANUC mode A, B, and C. Tn for OCTP on X-Post. Turned 202 for Gang Tooling on X-Post. Turned 202 for Gang Tooling on X-Tool F

[Recent changes](#)

HAAS ST-35Y

[Download](#) / [Sample](#) / [Share](#) / [RSS](#)

Haas Automation
Purpose: Mill / Turn
Version: 42302
Changed: 30 days ago
Extension: nc
Downloads: 209
Preconfigured HAAS ST-35F post with support for mill-turn

[Recent changes](#)



Siemens Turning

[Download](#) / [Share](#) / [RSS](#)

Siemens
Purpose: Turning
Version: 42325
Changed: 28 days ago
Extension: mpf
Downloads: 1
Generic: lathe post for Siemens. Use Turnet 0 for Positional Turnet. Turnet 101 for OCTP on X-Tool Post

[Recent changes](#)

Siemens SINUMERIK 840C

[Download](#) / [Share](#) / [RSS](#)

Siemens
Purpose: Milling
Version: 42353
Changed: 2 days ago
Extension: mpf
Downloads: 1
Generic: post for Siemens 840C. Note that the post will use D16 axis

[Recent changes](#)

HAAS ST-30Y

[Download](#) / [Sample](#) / [Share](#) / [RSS](#)

Haas Automation
Purpose: Mill / Turn
Version: 42302
Changed: 30 days ago
Extension: nc
Downloads: 68
Preconfigured HAAS ST-30F post with support for mill-turn. Y!

[Recent changes](#)



HURCO

[Download](#) / [Share](#) / [RSS](#)

HURCO
Purpose: Milling
Version: 42286
Changed: 86 days ago
Extension: hnc
Downloads: 3
Generic: post for HURCO. Note that this post supports both ISNC/ISO/NC model and BNC/E properly. Also note that you can turn on 3D axis by enabling the 'allow3DAxis' property so!

[Recent changes](#)

HAAS ST-25Y

[Download](#) / [Sample](#) / [Share](#) / [RSS](#)

Haas Automation
Purpose: Mill / Turn
Version: 42302
Changed: 30 days ago
Extension: nc
Downloads: 263
Preconfigured HAAS ST-25F post with support for mill-turn

[Recent changes](#)



Siemens Mill-Turn

[Download](#) / [Share](#) / [RSS](#)

Siemens
Purpose: Mill / Turn
Version: 42302
Changed: 25 days ago
Extension: mpf
Downloads: 6
Generic: Siemens mill-turn post. This post must be customized for the particular capabilities

[Recent changes](#)

Siemens SINUMERIK 802D

[Download](#) / [Share](#) / [RSS](#)

Siemens
Purpose: Mill / Turn
Version: 42306
Changed: 28 days ago
Extension: mpf
Downloads: 1
Generic: post for Siemens SINUMERIK 802D

[Recent changes](#)

HAAS ST-15

[Download](#) / [Sample](#) / [Share](#) / [RSS](#)

Haas Automation
Purpose: Mill / Turn
Version: 42302
Changed: 30 days ago
Extension: nc
Downloads: 314
Preconfigured HAAS ST-15 post with support for mill-turn. You

[Recent changes](#)



HURCO 3D

[Download](#) / [Share](#) / [RSS](#)

HURCO
Purpose: Milling
Version: 42286
Changed: 86 days ago
Extension: hnc
Downloads: 1
Generic: post for older 3-axis HURCOs. Note that this post supports both ISNC/ISO/NC model disabling the 'hnc' property

[Recent changes](#)

HAAS DS-30SSY

[Download](#) / [Sample](#) / [Share](#) / [RSS](#)

Haas Automation
Purpose: Mill / Turn
Version: 42302
Changed: 30 days ago
Extension: nc
Downloads: 403
Preconfigured HAAS DS-30SSY post with support for mill-t

[Recent changes](#)



Siemens SINUMERIK 810D

[Download](#) / [Share](#) / [RSS](#)

Siemens
Purpose: Milling
Version: 42353
Changed: 2 days ago
Extension: mpf
Downloads: 2
Generic: post for Siemens SINUMERIK 810D

[Recent changes](#)



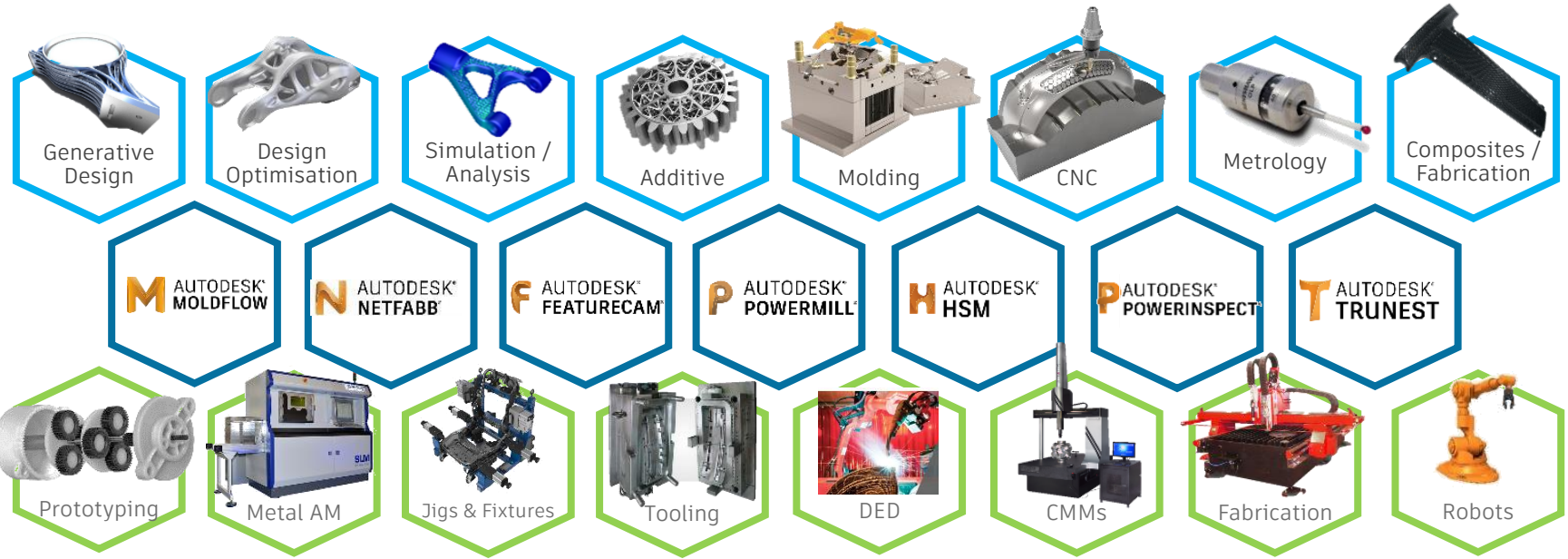
Siemens SINUMERIK 840D Insp

[Download](#) / [Share](#) / [RSS](#)

Siemens
Purpose: Milling
Version: 42353
Changed: 2 days ago
Extension: mpf
Downloads: 3
Generic: post for Siemens 840D with inspection capabilities. Note

[Recent changes](#)

다양한 제조 솔루션과 기술을 통합 할 수 있습니다.



데이터 관리 & 협업

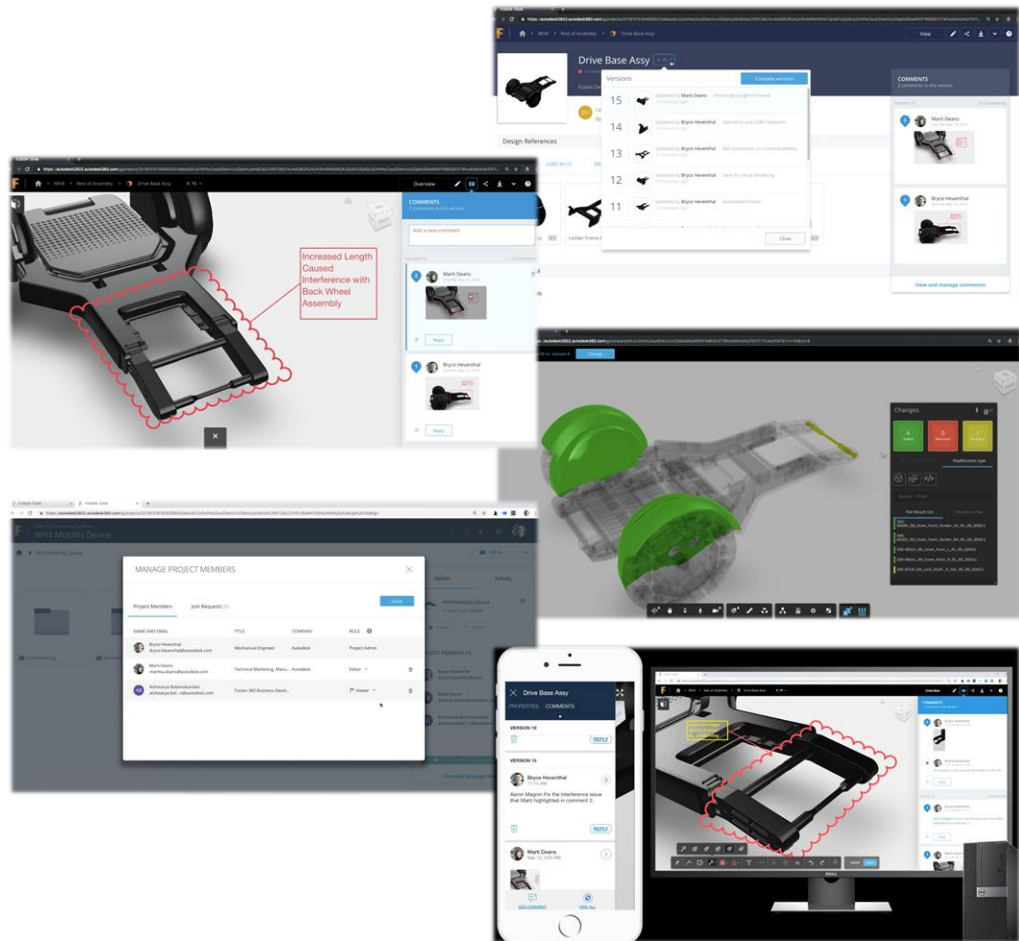
데이터 보호, 관리, 공유

이점

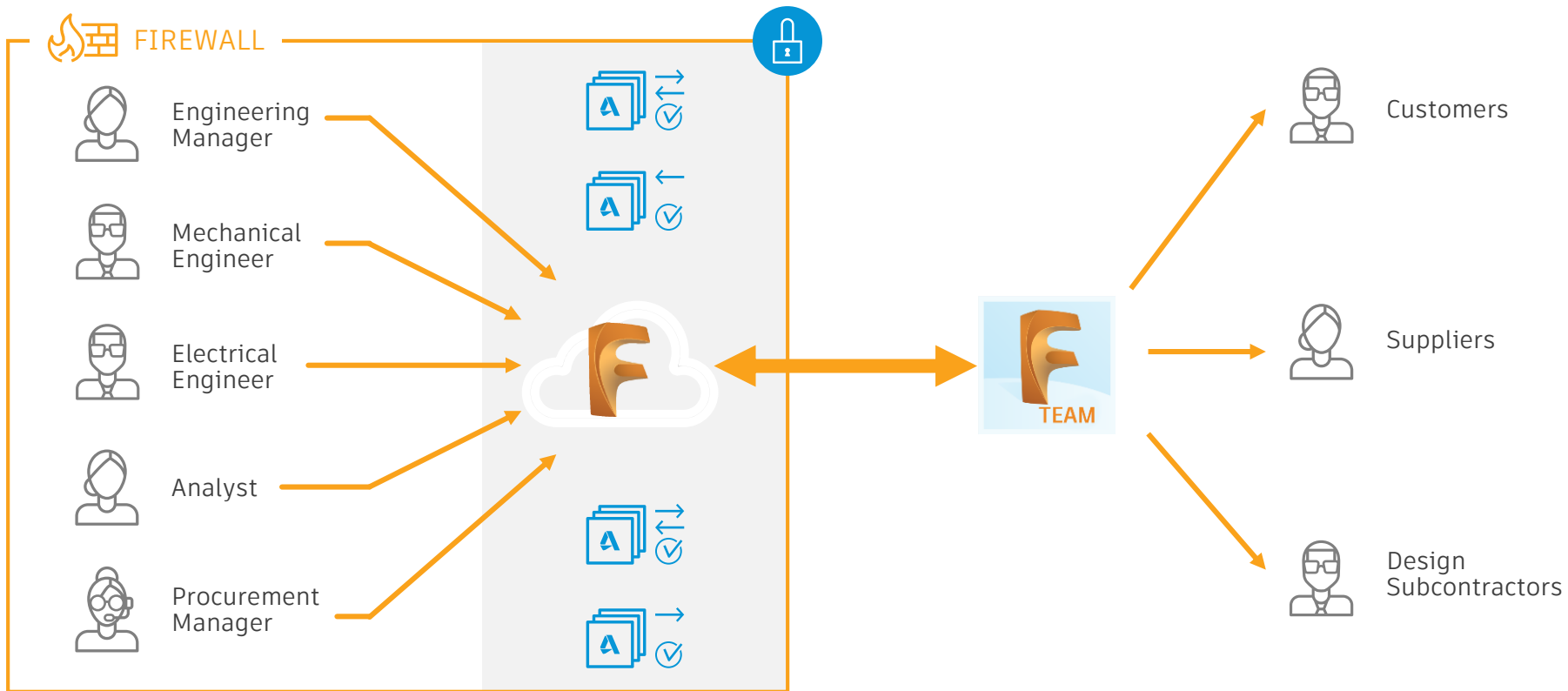
- 프로젝트에 참여하도록 내부 및 외부 이해관계자 초대
- 모델 및 데이터를 안전하게 공유
- 설계 결정이 내려진 시기와 사람에 대한 실시간 추적
- 협력사와 데이터 공유

기능

- 버전 관리
- 클라우드 스토리지
- 주석 달기 및 수정 지시
- 파일 관리 / 내보내기
- 사용자 관리 및 데이터 검색



부서 협업과 협력사 협업이 가능합니다.

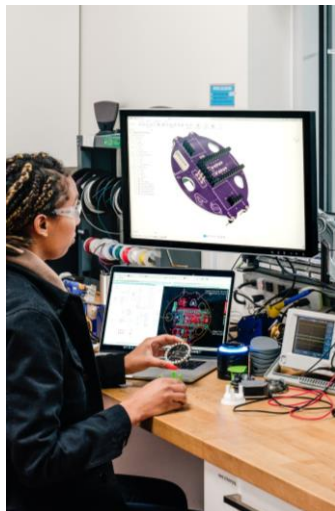


Fusion 360을 도입해야 하는 다섯가지 이유

더 알아보기 > <https://www.autodesk.com/products/fusion-360/overview>

1

완벽한 연결성,
하나의 플랫폼



2

언제 어디서든
접속해서 사용

3

쉬운 사용법,
빠른 확장성

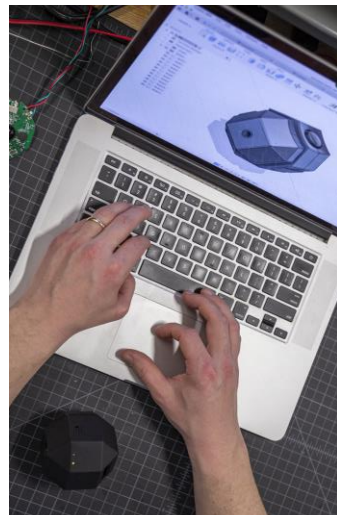


4

활발한
전문가 커뮤니티

5

투명하고 빠른
개발 프로세스





AUTODESK®

Make anything™