

PRODUCT NEWS

No. 497改

新製品
NEW PRODUCT

NEW

高能率肩削りカッタ

DIJET

ショルダーエクストリーム

SHOULDER EXTREME

for high efficient shoulder milling.

G-Body

EXSAP/MSX形

- ボアタイプ:φ50~φ80
- モジュラータイプ:φ25~φ40



ダイジェット工業株式会社

特長

Feature of product

高能率・高精度な肩削り加工が可能な

Indexable cutter "SHOULDER EXTREME" EXSAP / MSX type, achieved high efficient & high precision shoulder milling.

Features 1

軸方向切込み量(a_p)が最大15mmと大きく取れ、平面削り・溝削り・プランジ加工など幅広い用途で使用可能。

Max. depth of cut (a_p)=15mm is possible. EXSAP / MSX are usable for wide applications such as face milling, slotting and plunging.

円弧状の切れ刃軌跡
Arc-geometry on the periphery cutting edge

外周切れ刃軌跡を円弧状とすることで、大きな軸方向切込み量でもカスプハイトが小さく抑えられ、高能率・高精度な立壁加工が可能。

Due to arc-geometry on the periphery cutting edge, cusp height can be smaller even in case of large a_p and achieved high efficient & high precision machining for vertical wall.



Features 2

インサートは両面使用可能な4コーナ仕様で経済的。コーナRは、R0.4、R0.8、R1.6の3種類をラインナップ。また、**高精度な外周研磨級**で荒加工だけでなく中仕上げ加工領域においても適用可能。

Economical double-side insert (4 corners). Corner R size is R0.4, R0.8 & R1.6. Due to high precision G class periphery grinding, applicable to not only roughing process but semi-finishing process.

外周研磨級
Periphery grinding



両面使用可能!

Double-side usable!

刃先交換式カッタ

Features 3

インサート刃先形状は

低抵抗な三次元ブレーカ形状で強度を有する。

カッタ本体セット時に強固にクランプできる機構により、
荒加工での高能率加工を実現。

Adopted low cutting force 3D chipbreaker insert with strong edge.
Due to unique clamp system possible to mount insert strongly,
achieved high efficient machining in roughing.

Features 4

インサート材種は、**耐欠損性と耐摩耗性のバランスに優れた**

PVDコーティング材種〈JC8050〉と

一般鋼・プリハードン鋼および50HRC以下の

焼入れ鋼が加工可能な汎用PVDコーティング材種

〈JC8118〉の2材種を採用。

2 insert grades are available: PVD coated grade "JC8050" achieved both fracture toughness and wear resistance.

PVD coated grade "JC8118" provided high versatility and can be widely applied such as general & mold steel and high hardened die steel less than 50HRC.

● インサート材種適用領域 Application

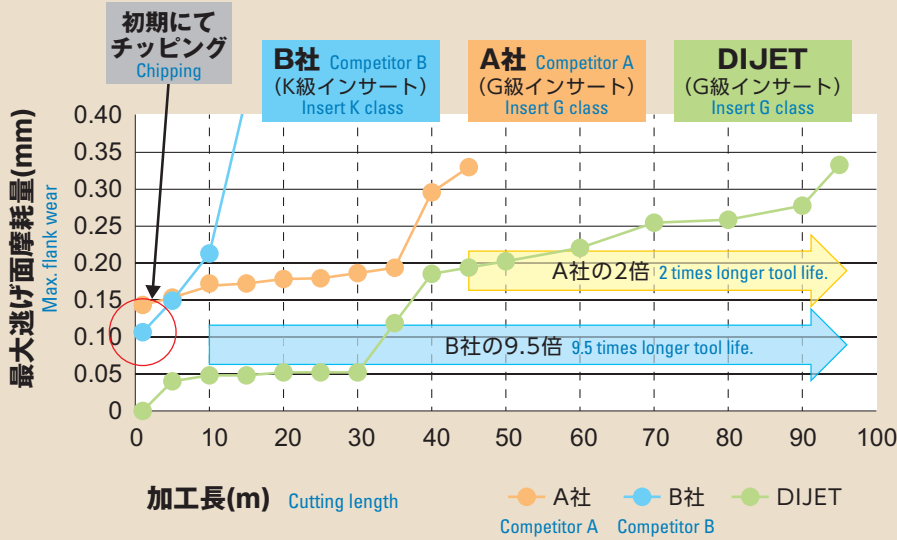
使用分類記号 ISO	P 鋼					M ステンレス鋼					K 鋳鉄				H 高硬度材		
	P01	P10	P20	P30	P40	M01	M10	M20	M30	M40	K01	K10	K20	K30	H01	H10	H20
適用領域 Applicable range			NEW	JC8050				NEW	JC8050								
	NEW	JC8118				NEW	JC8118				NEW	JC8118			NEW	JC8118	

切削性能

Cutting performance

● 寿命比較(荒加工)

Tool life comparison (for roughing)



被削材: PX5 (P20)

Material

● 工具径: $\phi 50\text{mm}$

Tool dia.

(インサート材種 Insert grade: JC8118)

● 切削条件

Cutting conditions:

$V_c=150\text{m/min}$, $f_z=0.3\text{mm/t}$,

$a_p=15\text{mm}$, $a_e=3\text{mm}$

1Nにて加工 Test by one insert,

UP & DOWN CUT,

エアブロー Air blow

● インサート摩耗状態

Insert conditions

加工長 Cutting length	10m	30m	40m	60m	95m
A社 Competitor A					
B社 Competitor B					
DIJET					

安定した荒加工が可能!

Possible to stable roughing!

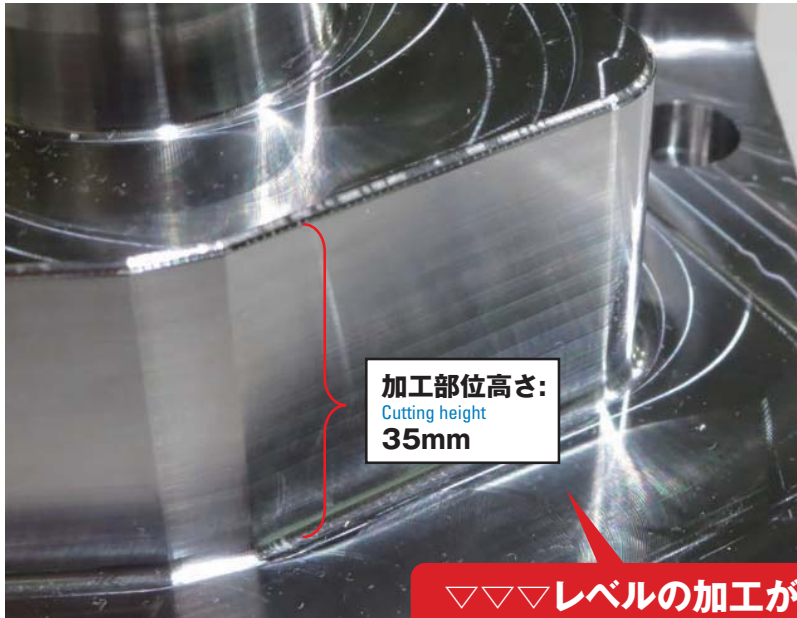
切削性能

Cutting performance

加工面粗さ比較(中仕上げ加工)

Surface roughness comparison (for semi-finishing)

① 肩削り加工 Shoulder milling



加工部位高さ:
Cutting height
35mm

▽▽▽レベルの加工が可能!

Possible to high precision machining at ▽▽▽ level!

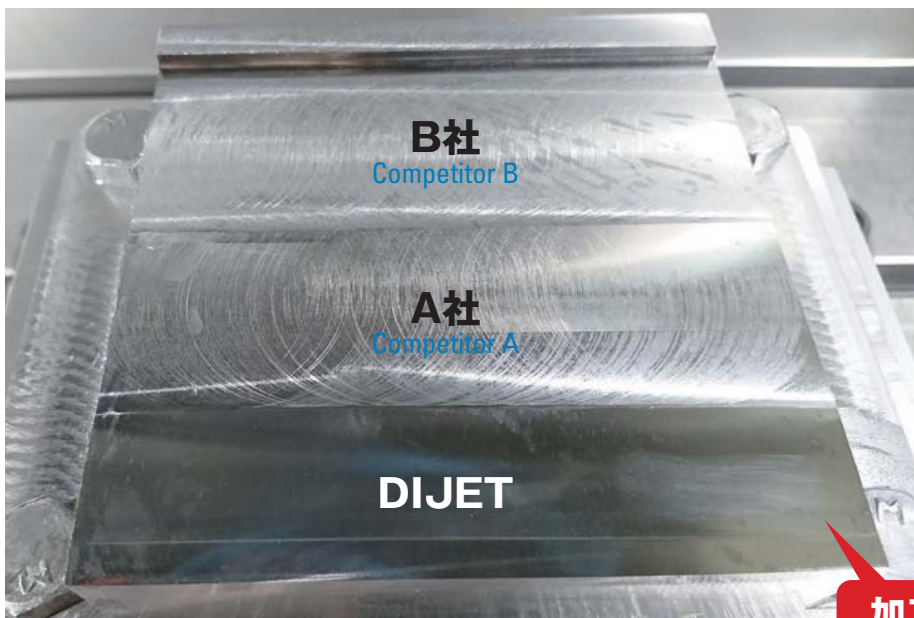
壁面たおれ量 (30mm間) Deflection (vertical wall) (height: 30mm)	面粗さRa (送り方向) Feed direction	面粗さRz (送り方向) Feed direction
6 μ m	0.47 μ m	2.92 μ m

(※) ▽▽▽ \Rightarrow Ra \leq 1.6 μ m Rz \leq 6.3 μ m

被削材: HPM-MAGIC (P20)
Material

- 工具径: ϕ 25mm
Tool dia.
(インサート材種 Insert grade :
JC8050)
- 切削条件
Cutting conditions :
Vc=250m/min, fz=0.15mm/t,
ap=3mm, ae=0.2mm,
2Nにて加工 Test by two insert,
DOWN CUT,
エアブロー Air blow

② 底面加工 Face milling



B社
Competitor B

A社
Competitor A

DIJET

加工面良好!

Good surface roughness!

被削材: HPM-MAGIC (P20)
Material

- 工具径: ϕ 50mm
Tool dia.
(インサート材種 Insert grade :
JC8118)
- 切削条件
Cutting conditions :
Vc=180m/min, fz=0.1mm/t,
ap=3mm, ae=35mm,
1Nにて加工 Test by one insert,
DOWN CUT,
エアブロー Air blow

製品概要

Line up

● ボアタイプフライス

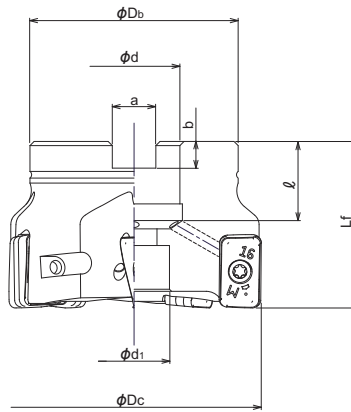
Facemill type

G-Body



● クーラント穴付き

Through coolant hole



● 本体 Body

タイプ Type	形番 Cat. No.	在庫 Stock	刃数 No. of inserts	寸法 (mm) Dimensions								アーバ用セットボルト Set bolt	重量 (kg) Weight	対応インサート inserts	
				φDc	Lf	φDb	φd	φd1	a	b	ℓ				
穴径ミリサイズ Metric bore	EXSAP-4050R-22	●	4	50	40	47	22	17	10.4	6.3	20	M10	六角穴付きボルト (JIS規格) Head cap screw (JIS Standard)	0.38	ZNGU1709** ZER-PM
	EXSAP-5050R-22	●	5	50	40	47	22	17	10.4	6.3	20	M10		0.38	
	EXSAP-5052R-22	☆	5	52	40	47	22	17	10.4	6.3	20	M10		0.41	
	EXSAP-5063R-22	●	5	63	40	50	22	17	10.4	6.3	19	M10		0.58	
	EXSAP-7080R-27	●	7	80	50	56	27	20	12.4	7	24	M12×1.75×30★		1.09	

●:メーカー在庫品 Standard stock items

☆:海外取り寄せ品(納期10日~2週間程度) Stock in Europe. (14 days delivery upon ordering)

注) 1. 本体にインサートは組込んでありません。

2. 本体にレンチおよびクランプねじ焼き付き防止剤(MOLY)は付属しておりません(別売)。

3. ★印はサイズ指定のため、アーバ用セットボルトを付属しております。その他につきましては、アーバ本体の付属ボルトをご使用ください。

Note) 1. All cutters are supplied without inserts.

2. All cutters are supplied without wrench & MOLY.

3. ★ mark shows: these cutter bodies are equipped with the set bolt because of the specified bolt size. Except for these cutter bodies, please use the set bolt equipped with arbor.

クランプねじ Clamp screw	推奨トルク(N・m) Recommended torque
TSW-410H	3.5

部品 Parts

クランプねじ Clamp screw	レンチ Wrench (別売 not be included)
TSW-410H	A-15T

G-Body

耐熱性に優れた強靱性鋼+表面のGN処理により、表面硬さ65HRC以上と高硬度かつ熱変形に強く高剛性で、本体耐久性および工具寿命を従来品比30%以上アップ。過酷な加工条件にも威力を発揮します。さらに、切りくずの溶着、錆の発生を抑制する効果もあります。

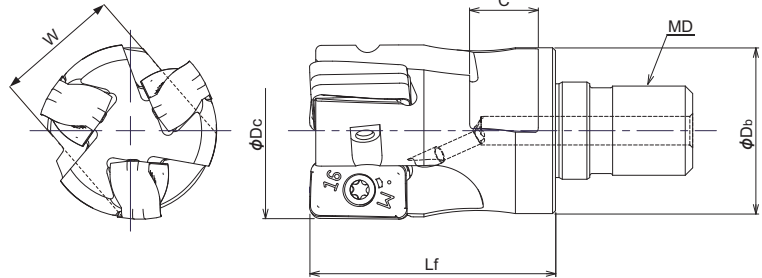
Adopted GN surface-hardening treatment on thermal resistant high strength steel gives high hardness over 65HRC and secure insert pocket and holder against thermal deformation, improved body durability and tool life by 30% or more. Make it difficult to be damaged even under severe cutting conditions. Also rust-proof and anti-welding effect is much improved.

● モジュラーヘッドタイプ Modular head type

G-Body



● クーラント穴付き Through coolant hole



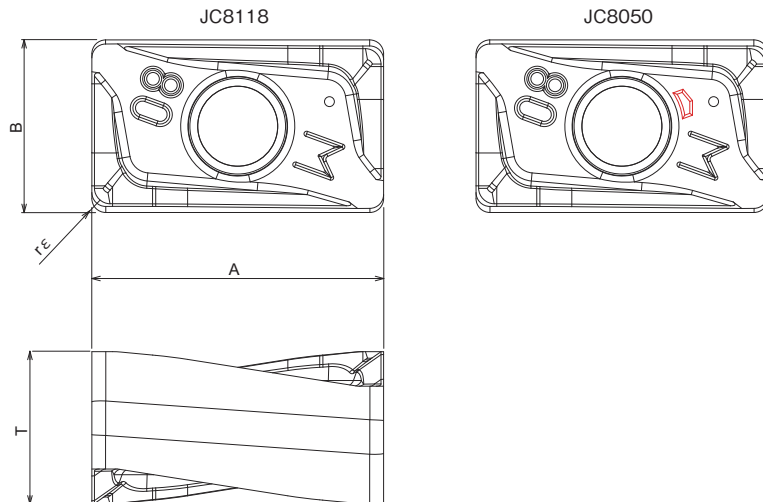
● 本体 Body

形番 Cat. No.	在庫 Stock	刃数 No. of inserts	寸法 (mm) Dimensions						対応インサート inserts	部品 Parts	
			φDc	Lf	φDb	MD	C	W		クランプねじ Clamp screw	レンチ Wrench (別売 not be included)
MSX-2025-M12	●	2	25	35	22	M12	11	19	ZNGU1709**ZER-PM	TSW-410H	A-15
MSX-2026-M12	◎	2	26	35	22	M12	11	19			
MSX-2028-M12	◎	2	28	35	22	M12	11	19			
MSX-2030-M16	◎	2	30	43	29	M16	12	22			
MSX-2032-M16	●	2	32	43	29	M16	12	22			
MSX-3032-M16	●	3	32	43	29	M16	12	22			
MSX-3033-M16	◎	3	33	43	29	M16	12	22			
MSX-3035-M16	◎	3	35	43	29	M16	12	22			
MSX-4040-M16	●	4	40	43	29	M16	12	22			

●:メーカー在庫品 Standard stock items ◎:近日在庫品 Soon to be stocked
 注) 1. 本体にインサートは組込んでありません。
 2. 本体にレンチおよびクランプねじ焼き付き防止剤 (MOLY) は付属しておりません (別売)。
 3. モジュラーヘッドの推奨締め付けトルクはP.7をご参照ください。
 Note) 1. All cutters are supplied without inserts.
 2. All cutters are supplied without wrench & MOLY.
 3. Please see page 7 for recommended tightening torque.

クランプねじ Clamp screw	推奨トルク (N·m) Recommended torque
TSW-410H	3.5

● 対応インサート Insert



形番 Cat. No.	精度 Tolerance	PVDコーティング PVD Coated		寸法 (mm) Dimensions			
		NEW JC8050	NEW JC8118	A	B	T	re
ZNGU170904ZER-PM	G	◎	◎	16.9	10	8.8	0.4
ZNGU170908ZER-PM	G	●	●	16.9	10	8.8	0.8
ZNGU170916ZER-PM	G	●	●	16.9	10	8.8	1.6

●:メーカー在庫品 Standard stock items ◎:近日在庫品 Soon to be stocked
 1ケース10個入りです。10 inserts per case.

モジュラーヘッド使用上の注意事項 Attention

モジュラーヘッド 取り付け時の注意 Attention to mounting head and MSN/ MGN shank holder.

モジュラーヘッド締め付け手順 Tightening procedure

①清掃 Cleaning

モジュラーヘッド、オール超硬シャンクアーバ『頑固一徹』(もしくはスチールシャンクアーバ『頑固G-Body』)の締結部をエアにて清掃ください。

Remove dirt and chips with air from the connecting thread and face of modular head and MSN/MGN shank holder.

②仮締め Initial Tightening

手締めにて、モジュラーヘッド端面とオール超硬シャンクアーバ『頑固一徹』(もしくはスチールシャンクアーバ『頑固G-Body』)端面が当たるまで仮締めしてください。

Tighten by hand until the head and the shank holder faces touch.

③本締め・チェック Final Tightening

トルクコントロールスパナもしくは専用スパナ(DSタイプ)にて、規定トルク値でゆっくりと回転させ本締めしてください。隙間がないことを確認ください。

Tighten slowly with torque control spanner wrench or DIJET DS type spanner wrench and confirm that there is no gap.

(注) 仮締めせずに端面に隙間がある状態で本締めすると、ねじ部より破断する危険性があります。

Attention : Final tightening without initial tightening cause connecting thread damage.

注意事項 NOTE

1. スパナはトルクコントロールスパナ、もしくは専用スパナ(DSタイプ)を必ず使用ください(以下トルク値を参照ください)。
2. スパナは、締め付け方向にゆっくりと回転させて本締めください。
3. モジュラーヘッドとオール超硬シャンクアーバ『頑固一徹』(もしくはスチールシャンクアーバ『頑固G-Body』)の端面を密着させて、隙間がないことを確認ください。

Note) 1. Only use the torque control spanner wrench or DIJET DS type spanner wrench.
2. Please gently apply pressure on wrench.
3. Please confirm that there is no gap between MSN/MGN shank holder and modular head.

ねじサイズ Thread	締め付けトルク Tightening torque	二面幅 W(mm) Spanner size
M6	8.0N・m	8☆
M8	16N・m	10, 12☆
M10	16N・m	14, 15
M12	20N・m	17, 19
M16	25N・m	22, 26

注) 1. スパナはモジュラーヘッド本体には付属しておりません。別途お求めください。
2. トルクコントロールスパナ選定の際は、モジュラーヘッドの二面幅(W寸法)およびC寸法を必ずご確認ください(各モジュラーヘッド寸法表ページ参照)。(スパナによっては厚み修正が必要となる場合があります。)
3. 二面幅W=8もしくは12(☆印参照)のモジュラーヘッドにつきましては、専用スパナDS-8もしくはDS-12をご用意しております。

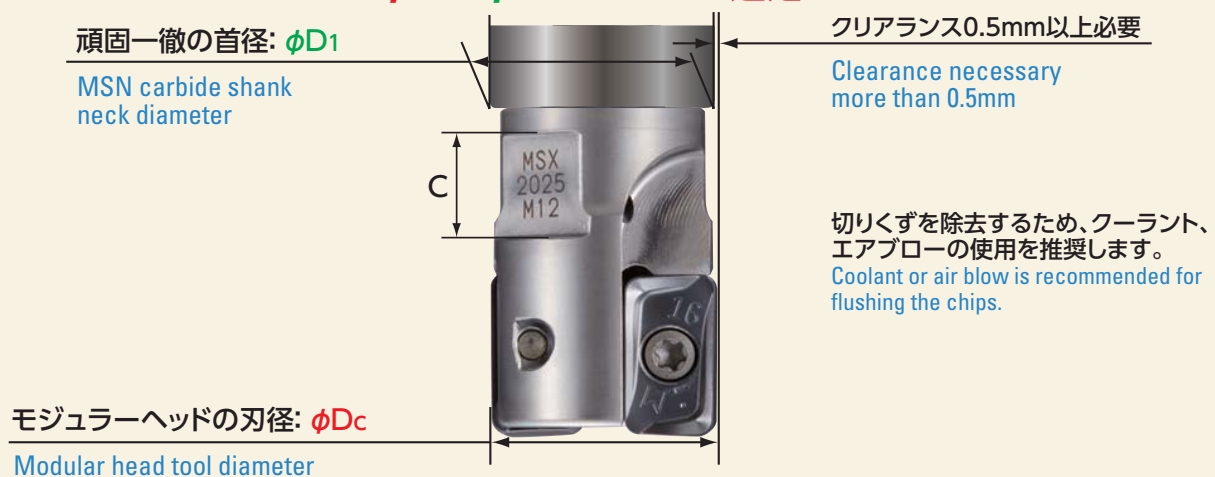
Note) 1. Modular heads are supplied without spanner wrench.
2. In case of choosing torque control spanner wrench, confirm that the wrench size is match to the dimensions W & C of each modular head.
(There are some cases that modifying the thickness of spanner wrench is necessary)
3. ☆ mark shows: DIJET have a stock of DS-8 and 12 type spanner wrenches.

頑固一徹(モジュラーヘッド用オール超硬シャンクアーバ)選定時の注意 Selection of "MSN Carbide shank holder"

外径φ16超のモジュラーヘッドを使用する場合は、外径より1mm以上首径の細い頑固一徹を選定してください。切りくずのかみ込みにより、頑固一徹が折損する危険があります。

In case of using modular head over φ16mm, please select MSN carbide shank that diameter (φD1) is 1mm or more smaller than modular head (φDc). A wrong selection causes damage to the carbide shank.

φDc-φD1 ≥ 1mm で選定



焼きばめホルダへの取り付け時の注意 Caution for the mounting to shrink fit holder.

オール超硬シャンクアーバ『頑固一徹』とモジュラーヘッドを焼きばめホルダで使用する際は、モジュラーヘッドをはずして、『頑固一徹』のみを焼きばめして取り付けください。ヘッドの取り付けは、焼きばめ後に行ってください。

When you use a carbide shank and a modular head on the shrink fit holder, please shrink fit the only carbide shank without mounting a modular head. Please mount a modular head after shrinking fit operation.

注) ヘッドを付けたまま焼きばめを行うと、ヘッドやインサートがはずれにくくなる場合があります。

Note) In case of shrink fit MSN shank + modular head together, it will be difficult to loose due to heat desipation.

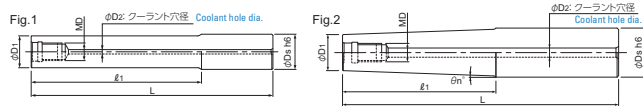
製品概要

Line up

● 頑固一徹 (モジュラーヘッド用オール超硬シャンクアーバ) MSN Carbide shank arbor

■ エンドミルシャンクタイプ End mill shank type

● クーラント穴付き Through coolant hole ● 高能率加工 For high productivity



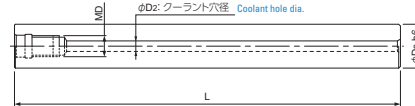
形番 Cat. No.	在庫 Stock	寸法 (mm) Dimensions							重量 (kg) Weight	Fig.
		φDs	ℓ1	L	φD1	θn°	MD	φD2		
MSN-M12-25-S25C	●	25	25	90	24	-	M12	6	0.53	1
MSN-M12-55-S25C	●	25	55	120	24	-			0.72	1
MSN-M12-100T-S32C	●	32	100	180	23.5	2°			1.61	2
MSN-M12-105-S25C	●	25	105	170	24	-			1.03	1
MSN-M12-135-S25C	●	25	135	215	24	-			1.30	1
MSN-M12-155-S25C	●	25	155	220	24	-			1.34	1
MSN-M12-200-S25C	●	25	200	265	24	-			1.58	1
MSN-M16-25-S32C	●	32	25	90	29	-			M16	8
MSN-M16-55-S32C	●	32	55	120	29	-	1.13	1		
MSN-M16-77-S32C	●	32	77	157	29	-	1.47	1		
MSN-M16-97-S32C	●	32	97	177	29	-	1.64	1		
MSN-M16-105-S32C	●	32	105	170	29	-	1.59	1		
MSN-M16-117T-S32C	●	32	117	197	29	0°38'	1.88	2		
MSN-M16-127-S32C	●	32	127	207	29	-	1.89	1		
MSN-M16-127T-S32C	●	32	127	207	29	0°30'	2.23	2		
MSN-M16-155-S32C	●	32	155	220	29	-	2.04	1		
MSN-M16-177-S32C	●	32	177	257	29	-	2.32	1		
MSN-M16-177T-S32C	●	32	177	257	29	0°23'	2.78	2		
MSN-M16-195-S32C	●	32	195	260	29	-	2.40	1		
MSN-M16-197T-S32C	●	32	197	277	29	0°23'	3.00	2		
MSN-M16-225-S32C	●	32	225	290	29	-	2.57	1		
MSN-M16-245-S32C	●	32	245	310	29	-	2.74	1		
MSN-M16-295-S32C	●	32	295	360	29	-	3.17	1		

●メーカー在庫品 Standard stock items

注) モジュラーヘッドの推奨締付けトルクは7ページをご参照ください。
Note) Please see page 7 for recommended tightening torque.

■ ストレートアーバタイプ Straight arbor type

● クーラント穴付き Through coolant hole ● 高能率加工 For high productivity



形番 Cat. No.	在庫 Stock	寸法 (mm) Dimensions				重量 (kg) Weight
		φDs	L	MD	φD2	
MSN-M12-185S-S23C	●	23	185	M12	6	0.98
MSN-M12-265S-S23C	●		265			1.42
MSN-M12-185S-S24C	●	24	185	M12	6	1.07
MSN-M12-265S-S24C	●		265			1.54
MSN-M12-145S-S25C	●	25	145	M12	6	0.91
MSN-M12-215S-S25C	●		215			1.36
MSN-M12-285S-S25C	●		285			1.80
MSN-M16-160S-S28C	●	28	160	M16	8	1.22
MSN-M16-230S-S28C	●		230			1.77
MSN-M16-310S-S28C	●		310			2.41
MSN-M16-157S-S32C	●	32	157	M16	8	1.61
MSN-M16-217S-S32C	●		217			2.22
MSN-M16-287S-S32C	●		287			2.94
MSN-M16-357S-S32C	●		357			3.66

●メーカー在庫品 Standard stock items

注) モジュラーヘッドの推奨締付けトルクは7ページをご参照ください。
Note) Please see page 7 for recommended tightening torque.



頑固一体(超硬シャンク一体型アーバ[BT/HSKシャンクタイプ])
はこちらから
Please scan the following QR code for the other arbor
(MSA type integrated carbide shank).

● 頑固 G-Body (モジュラーヘッド用スチールシャンクアーバ) MGN G-Body steel shank holder

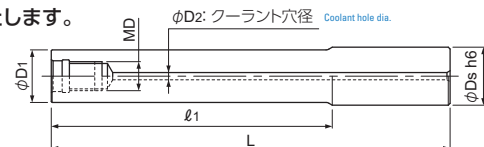
● 高剛性かつ耐久性に優れたG-Body ● ショートタイプ

● 突出し長さが短い加工や荒加工時の切りくず噛みこみによる破損対策には、コストパフォーマンスにも優れた頑固G-Body(スチールシャンク)を推奨いたします。

- Adopted ultra-rigid and improved body durability "G-Body".
- Short type
- Cost-effective and high strength steel shank holder.

■ エンドミルシャンクタイプ End mill shank type

● クーラント穴付き Through coolant hole



形番 Cat. No.	在庫 Stock	寸法 (mm) Dimensions							重量 (kg) Weight
		φDs	ℓ1	L	φD1	θn°	MD	φD2	
MGN-M12-35-S25	●	25	35	105	24	-	M12	4	0.36
MGN-M12-85-S25	●	25	85	165	24	-	M12	4	0.57
MGN-M16-37-S32	●	32	37	107	29	-	M16	6	0.56
MGN-M16-77-S32	●	32	77	157	29	-	M16	6	0.83

●メーカー在庫品 Standard stock items

注) 1. モジュラーヘッドと頑固G-Body組み合わせ時の切削条件は、13-16ページの標準切削条件表をそのまま適用ください。
2. モジュラーヘッドの推奨締付けトルクは7ページをご参照ください。

Note) 1. In case of using modular head combined with MGN steel shank holder, apply the recommended cutting conditions sheet (see page 13-16).
2. Please see page 7 for recommended tightening torque.

標準切削条件 (肩削り)

Recommended cutting conditions for shoulder milling

ボアタイプフライス Facemill type

被削材 Work materials	インサート 材種 Grades	工具径 (mm) Tool dia.									
		50					50/52				
		刃数 No. of teeth 4N					刃数 No. of teeth 5N				
		l (mm)	a_p (mm)	$a_p \times a_e$ (mm ²)	n (min ⁻¹)	V_f (mm/min)	l (mm)	a_p (mm)	$a_p \times a_e$ (mm ²)	n (min ⁻¹)	V_f (mm/min)
炭素鋼 (S50C, S55C) 硬さ250HB以下 Carbon steel (C50, C55) Below 250HB	JC8050	~100	~15.0	~40	1,270	1,520	~100	~15.0	~40	1,270	1,910
		150	~12.0	~25	1,150	1,150	150	~12.0	~25	1,150	1,440
		200	~10.0	~15	1,020	820	200	~10.0	~15	1,020	1,020
鋳鋼 (GM190, ICD5) 硬さ285HB以下 Cast steel (1.7225) Below 285HB	JC8050	~100	~15.0	~40	1,150	1,380	~100	~15.0	~40	1,150	1,730
		150	~12.0	~25	1,020	1,020	150	~12.0	~25	1,020	1,280
		200	~10.0	~15	890	710	200	~10.0	~15	890	890
工具鋼 (SKD61, SKD11) 硬さ255HB以下 Die steel (1.2344, 1.2379) Below 255HB	JC8050	~100	~15.0	~40	1,270	1,520	~100	~15.0	~40	1,270	1,910
		150	~12.0	~25	1,150	1,150	150	~12.0	~25	1,150	1,440
		200	~10.0	~15	1,020	820	200	~10.0	~15	1,020	1,020
プリハードン鋼 (HPM7, PX5, P20) 硬さ30~36HRC Mold steel (1.2311, P20) 30~36HRC	JC8118	~100	~15.0	~40	950	1,140	~100	~15.0	~40	950	1,430
		150	~12.0	~25	860	860	150	~12.0	~25	860	1,080
		200	~10.0	~15	760	610	200	~10.0	~15	760	760
プリハードン鋼 (NAK80, HPM1, P21) 硬さ38~43HRC Mold steel (1.2311, P21) 38~43HRC	JC8118	~100	~15.0	~30	760	760	~100	~15.0	~30	760	950
		150	~12.0	~20	670	540	150	~12.0	~20	670	670
		200	~10.0	~12	570	340	200	~10.0	~12	570	430
焼入れ鋼 (SKD61, DAC, DHA) 硬さ42~52HRC Hardened die steel (1.2344, 1.2379) 42~52HRC	JC8118	~100	~15.0	~18	640	510	~100	~15.0	~18	640	640
		150	~12.0	~12	570	340	150	~12.0	~12	570	430
		200	~10.0	~5	510	200	200	~10.0	~5	510	260
ねずみ鉄 (FC250) 硬さ160~260HB Cast iron (GG25) 160~260HB	JC8118	~100	~15.0	~40	1,590	1,910	~100	~15.0	~40	1,590	2,390
		150	~12.0	~25	1,460	1,460	150	~12.0	~25	1,460	1,830
		200	~10.0	~15	1,340	1,070	200	~10.0	~15	1,340	1,340
ダクタイル鉄 (FCD700) 硬さ170~300HB Nodular cast iron (GGG70) 170~300HB	JC8118	~100	~15.0	~40	950	950	~100	~15.0	~40	950	1,190
		150	~12.0	~25	830	660	150	~12.0	~25	830	830
		200	~10.0	~15	700	420	200	~10.0	~15	700	530
オーステナイト系ステンレス鋼 (SUS304, 316, 317) 17Cr系 Stainless steel Austenitic (AISI 304, 316, 317)	JC8050	~100	~15.0	~40	760	610	~100	~15.0	~40	760	760
		150	~12.0	~25	700	420	150	~12.0	~25	700	530
		200	~10.0	~15	640	260	200	~10.0	~15	640	320
マルテンサイト系ステンレス鋼 (SUS403, 420J2, 430) 13Cr系 Stainless steel Ferritic/Martensitic (AISI 403, 420J2, 430)	JC8118	~100	~15.0	~40	1,150	1,150	~100	~15.0	~40	1,150	1,440
		150	~12.0	~25	1,020	820	150	~12.0	~25	1,020	1,020
		200	~10.0	~15	890	530	200	~10.0	~15	890	670

l : 突出し長さ Overhung length a_p : 軸方向の切込み深さ Axial depth of cut a_e : 半径方向の切込み深さ Radial depth of cut n : 工具回転速度 Spindle speed V_f : 送り速度 Feed speed

使用上の注意事項

- *1. 上記の切削条件は、機械剛性およびワーク剛性に依りて調整ください。(上記はBT50スピンドルにて)
- *2. びびりが発生した場合は、切込み深さを上記数値よりも浅くしてください。あるいは回転速度を下げて使用ください。ただし、1刃当りの送り量は変えないでください。
- *3. 機械動力不足の場合は、まず切込み深さを浅くしてください。次に n および V_f を下げて使用ください。
- *4. エアブローにより切りくず除去処理を行ってください。特に、立形MCでのキャビティ加工では切りくず処理に注意ください。

Note:

- *1. The figure to be adjusted according to the machine rigidity or work rigidity.
- *2. In case of chatter occurring, recommend to reduce the depth of cut a_p or Spindle speed and keep feed per tooth.
- *3. If machine does not have enough power, recommend to reduce the depth of cut a_p or Spindle speed and Feed speed.
- *4. Use air blow.

標準切削条件 (肩削り)

Recommended cutting conditions for shoulder milling

ポアタイプフライス Face mill type

被削材 Work materials	インサート 材種 Grades	工具径 (mm) Tool dia.									
		63					80				
		刃数 No. of teeth 5N					刃数 No. of teeth 7N				
		l (mm)	a_p (mm)	$a_p \times a_e$ (mm ²)	n (min ⁻¹)	V_f (mm/min)	l (mm)	a_p (mm)	$a_p \times a_e$ (mm ²)	n (min ⁻¹)	V_f (mm/min)
炭素鋼 (S50C, S55C) 硬さ250HB以下 Carbon steel (C50, C55) Below 250HB	JC8050	~100	~15.0	~45	1,010	1,770	~100	~15.0	~45	800	1,960
		150	~12.0	~30	910	1,370	150	~12.0	~30	720	1,510
		200	~10.0	~20	810	1,010	200	~10.0	~20	640	1,120
鋳鋼 (GM190, ICD5) 硬さ285HB以下 Cast steel (1.7225) Below 285HB	JC8050	~100	~15.0	~45	910	1,590	~100	~15.0	~45	720	1,760
		150	~12.0	~30	810	1,220	150	~12.0	~30	640	1,340
		200	~10.0	~20	710	890	200	~10.0	~20	560	980
工具鋼 (SKD61, SKD11) 硬さ255HB以下 Die steel (1.2344, 1.2379) Below 255HB	JC8050	~100	~15.0	~45	1,010	1,770	~100	~15.0	~45	800	1,960
		150	~12.0	~30	910	1,370	150	~12.0	~30	720	1,510
		200	~10.0	~20	810	1,010	200	~10.0	~20	640	1,120
プリハードン鋼 (HPM7, PX5, P20) 硬さ30~36HRC Mold steel (1.2311, P20) 30~36HRC	JC8118	~100	~15.0	~45	760	1,330	~100	~15.0	~45	600	1,470
		150	~12.0	~30	680	1,020	150	~12.0	~30	540	1,130
		200	~10.0	~20	610	760	200	~10.0	~20	480	840
プリハードン鋼 (NAK80, HPM1, P21) 硬さ38~43HRC Mold steel (1.2311, P21) 38~43HRC	JC8118	~100	~15.0	~30	610	760	~100	~15.0	~30	480	840
		150	~12.0	~25	530	530	150	~12.0	~25	420	590
		200	~10.0	~15	450	340	200	~10.0	~15	360	380
焼入れ鋼 (SKD61, DAC, DHA) 硬さ42~52HRC Hardened die steel (1.2344, 1.2379) 42~52HRC	JC8118	~100	~15.0	~25	510	510	~100	~15.0	~25	400	560
		150	~12.0	~15	450	340	150	~12.0	~15	360	380
		200	~10.0	~8	400	200	200	~10.0	~8	320	220
ねずみ鋳鉄 (FC250) 硬さ160~260HB Cast iron (GG25) 160~260HB	JC8118	~100	~15.0	~45	1,260	2,210	~100	~15.0	~45	990	2,430
		150	~12.0	~30	1,160	1,740	150	~12.0	~30	920	1,930
		200	~10.0	~20	1,060	1,330	200	~10.0	~20	840	1,470
ダクタイル鋳鉄 (FCD700) 硬さ170~300HB Nodular cast iron (GGG70) 170~300HB	JC8118	~100	~15.0	~45	760	1,140	~100	~15.0	~45	600	1,260
		150	~12.0	~30	660	830	150	~12.0	~30	520	910
		200	~10.0	~20	560	560	200	~10.0	~20	440	620
オーステナイト系ステンレス鋼 (SUS304, 316, 317)17Cr系 Stainless steel Austenitic (AISI 304, 316, 317)	JC8050	~100	~15.0	~45	610	610	~100	~15.0	~45	480	670
		150	~12.0	~30	560	420	150	~12.0	~30	440	460
		200	~10.0	~20	510	260	200	~10.0	~20	400	280
マルテンサイト系ステンレス鋼 (SUS403, 420J2, 430)13Cr系 Stainless steel Ferritic/Martensitic (AISI 403, 420J2, 430)	JC8118	~100	~15.0	~45	910	1,370	~100	~15.0	~45	720	1,510
		150	~12.0	~30	810	1,010	150	~12.0	~30	640	1,120
		200	~10.0	~20	710	710	200	~10.0	~20	560	780

l : 突出し長さ Overhung length a_p : 軸方向の切込み深さ Axial depth of cut a_e : 半径方向の切込み深さ Radial depth of cut n : 工具回転速度 Spindle speed V_f : 送り速度 Feed speed

使用上の注意事項

- *1. 上記の切削条件は、機械剛性およびワーク剛性に依りて調整ください。(上記はBT50スピンドルにて)
- *2. びびりが発生した場合は、切込み深さを上記数値よりも浅くしてください。あるいは回転速度を下げてください。ただし、1刃当りの送り量は変えないでください。
- *3. 機械動力不足の場合は、まず切込み深さを浅くしてください。次に n および V_f を下げて使用してください。
- *4. エアブローにより切りくず除去処理を行ってください。特に、立形MCでのキャビティ加工では切りくず処理に注意ください。

Note:

- *1. The figure to be adjusted according to the machine rigidity or work rigidity.
- *2. In case of chatter occurring, recommend to reduce the depth of cut a_p or Spindle speed and keep feed per tooth.
- *3. If machine does not have enough power, recommend to reduce the depth of cut a_p or Spindle speed and Feed speed.
- *4. Use air blow.

標準切削条件 (平面削り)

Recommended cutting conditions for facemilling

ボアタイプフライス Facemill type

被削材 Work materials	インサート 材種 Grades	工具径 (mm) Tool dia.									
		50					50/52				
		刃数 No. of teeth 4N					刃数 No. of teeth 5N				
		l (mm)	a_p (mm)	a_e (mm)	n (min ⁻¹)	V_f (mm/min)	l (mm)	a_p (mm)	a_e (mm)	n (min ⁻¹)	V_f (mm/min)
炭素鋼 (S50C, S55C) 硬さ250HB以下 Carbon steel (C50, C55) Below 250HB	JC8050	~150	~4.0	~50	950	1,140	~150	~4.0	~1.0Dc	950	1,430
		200	~3.0	~40	830	830	200	~3.0	~40	830	1,040
		300	~2.0	~30	700	560	300	~2.0	~30	700	700
鋳鋼 (GM190, ICD5) 硬さ285HB以下 Cast steel (I.7225) Below 285HB	JC8050	~150	~4.0	~50	950	1,140	~150	~4.0	~1.0Dc	950	1,430
		200	~3.0	~40	830	830	200	~3.0	~40	830	1,040
		300	~2.0	~30	700	560	300	~2.0	~30	700	700
工具鋼 (SKD61, SKD11) 硬さ255HB以下 Die steel (I.2344, I.2379) Below 255HB	JC8050	~150	~4.0	~50	950	950	~150	~4.0	~1.0Dc	950	1,190
		200	~3.0	~40	830	660	200	~3.0	~40	830	830
		300	~2.0	~30	700	420	300	~2.0	~30	700	530
プリハードン鋼 (HPM7, PX5, P20) 硬さ30~36HRC Mold steel (I.2311, P20) 30~36HRC	JC8118	~150	~4.0	~50	830	830	~150	~4.0	~1.0Dc	830	1,040
		200	~3.0	~40	760	610	200	~3.0	~40	760	760
		300	~2.0	~30	700	420	300	~2.0	~30	700	530
プリハードン鋼 (NAK80, HPM1, P21) 硬さ38~43HRC Mold steel (I.2311, P21) 38~43HRC	JC8118	~150	~3.0	~50	700	700	~150	~3.0	~1.0Dc	700	880
		200	~2.5	~40	640	510	200	~2.5	~40	640	640
		300	~1.5	~30	570	340	300	~1.5	~30	570	430
焼入れ鋼 (SKD61, DAC, DHA) 硬さ42~52HRC Hardened die steel (I.2344, I.2379) 42~52HRC	JC8118	~150	~2.5	~40	570	460	~150	~2.5	~40	570	570
		200	~2.0	~30	510	310	200	~2.0	~30	510	380
		300	~1.5	~20	450	180	300	~1.5	~20	450	230
ねずみ鋳鉄 (FC250) 硬さ160~260HB Cast iron (GG25) 160~260HB	JC8118	~150	~6.0	~50	1,150	1,380	~150	~6.0	~1.0Dc	1,150	1,730
		200	~4.0	~40	950	950	200	~4.0	~40	950	1,190
		300	~2.0	~30	830	660	300	~2.0	~30	830	830
ダクタイル鋳鉄 (FCD700) 硬さ170~300HB Nodular cast iron (GGG70) 170~300HB	JC8118	~150	~4.0	~50	830	830	~150	~4.0	~1.0Dc	830	1,040
		200	~3.0	~40	760	610	200	~3.0	~40	760	760
		300	~2.0	~30	700	420	300	~2.0	~30	700	530
オーステナイト系ステンレス鋼 (SUS304, 316, 317) 17Cr系 Stainless steel Austenitic (AISI 304, 316, 317)	JC8050	~150	~4.0	~40	700	560	~150	~4.0	~40	700	700
		200	~3.0	~30	640	380	200	~3.0	~30	640	480
		300	~2.0	~20	570	230	300	~2.0	~20	570	290
マルテンサイト系ステンレス鋼 (SUS403, 420J2, 430) 13Cr系 Stainless steel Ferritic/Martensitic (AISI 403, 420J2, 430)	JC8118	~150	~4.0	~50	950	950	~150	~4.0	~1.0Dc	950	1,190
		200	~3.0	~40	830	660	200	~3.0	~40	830	830
		300	~2.0	~30	700	420	300	~2.0	~30	700	530

l : 突出し長さ Overhung length a_p : 軸方向の切込み深さ Axial depth of cut a_e : 半径方向の切込み深さ Radial depth of cut n : 工具回転速度 Spindle speed V_f : 送り速度 Feed speed

使用上の注意事項

- *1. 上記の切削条件は、機械剛性およびワーク剛性に応じて調整ください。(上記はBT50スピンドルにて)
- *2. びびりが発生した場合は、切込み深さを上記数値よりも浅くしてください。あるいは回転速度を下げてください。ただし、1刃当りの送り量は変えないでください。
- *3. 機械動力不足の場合は、まず切込み深さを浅くしてください。次に n および V_f を下げてください。
- *4. エアブローにより切りくず除去処理を行ってください。特に、立形MCでのキャビティ加工では切りくず処理に注意ください。
- *5. 溝加工時は、送り速度を標準切削条件表の50%以下で加工してください。

Note:

- *1. The figure to be adjusted according to the machine rigidity or work rigidity.
- *2. In case of chatter occurring, recommend to reduce the depth of cut a_p or Spindle speed and keep feed per tooth.
- *3. If machine does not have enough power, recommend to reduce the depth of cut a_p or Spindle speed and Feed speed.
- *4. Use air blow.
- *5. In case of slotting, reduce Feed speed (V_f) to 50% or below of the above data.

標準切削条件 (平面削り)

Recommended cutting conditions for facemilling

ポアタイプフライス Face mill type

被削材 Work materials	インサート 材種 Grades	工具径 (mm) Tool dia.									
		63					80				
		刃数 No. of teeth 5N					刃数 No. of teeth 7N				
		l (mm)	a_p (mm)	a_e (mm)	n (min^{-1})	V_f (mm/min)	l (mm)	a_p (mm)	a_e (mm)	n (min^{-1})	V_f (mm/min)
炭素鋼 (S50C, S55C) 硬さ250HB以下 Carbon steel (C50, C55) Below 250HB	JC8050	~150	~4.0	~63	760	1,330	~150	~4.0	~80	600	1,470
		200	~3.0	~55	660	990	200	~3.0	~65	520	1,090
		300	~2.0	~40	560	700	300	~2.0	~50	440	770
鋳鋼 (GM190, ICD5) 硬さ285HB以下 Cast steel (1.7225) Below 285HB	JC8050	~150	~4.0	~63	760	1,330	~150	~4.0	~80	600	1,470
		200	~3.0	~55	660	990	200	~3.0	~65	520	1,090
		300	~2.0	~40	560	700	300	~2.0	~50	440	770
工具鋼 (SKD61, SKD11) 硬さ255HB以下 Die steel (1.2344, 1.2379) Below 255HB	JC8050	~150	~4.0	~63	760	1,140	~150	~4.0	~80	600	1,260
		200	~3.0	~55	660	830	200	~3.0	~65	520	910
		300	~2.0	~40	560	560	300	~2.0	~50	440	620
プリハードン鋼 (HPM7, PX5, P20) 硬さ30~36HRC Mold steel (1.2311, P20) 30~36HRC	JC8118	~150	~4.0	~63	660	990	~150	~4.0	~80	520	1,090
		200	~3.0	~55	610	760	200	~3.0	~65	480	840
		300	~2.0	~40	560	560	300	~2.0	~50	440	620
プリハードン鋼 (NAK80, HPM1, P21) 硬さ38~43HRC Mold steel (1.2311, P21) 38~43HRC	JC8118	~150	~3.0	~63	560	700	~150	~3.0	~80	440	770
		200	~2.5	~55	510	510	200	~2.5	~65	400	560
		300	~1.5	~40	450	340	300	~1.5	~50	360	380
焼入れ鋼 (SKD61, DAC, DHA) 硬さ42~52HRC Hardened die steel (1.2344, 1.2379) 42~52HRC	JC8118	~150	~2.5	~55	450	450	~150	~2.5	~65	360	500
		200	~2.0	~40	400	300	200	~2.0	~50	320	340
		300	~1.5	~32	350	180	300	~1.5	~35	280	200
ねずみ鋳鉄 (FC250) 硬さ160~260HB Cast iron (GG25) 160~260HB	JC8118	~150	~6.0	~63	910	1,590	~150	~6.0	~80	720	1,760
		200	~4.0	~55	760	1,140	200	~4.0	~65	600	1,260
		300	~2.0	~40	660	830	300	~2.0	~50	520	910
ダクタイル鋳鉄 (FCD700) 硬さ170~300HB Nodular cast iron (GGG70) 170~300HB	JC8118	~150	~4.0	~63	660	990	~150	~4.0	~80	520	1,090
		200	~3.0	~55	610	760	200	~3.0	~65	480	840
		300	~2.0	~40	560	560	300	~2.0	~50	440	620
オーステナイト系ステンレス鋼 (SUS304, 316, 317)17Cr系 Stainless steel Austenitic (AISI 304, 316, 317)	JC8050	~150	~4.0	~55	560	560	~150	~4.0	~65	440	620
		200	~3.0	~40	510	380	200	~3.0	~50	400	420
		300	~2.0	~32	450	230	300	~2.0	~35	360	250
マルテンサイト系ステンレス鋼 (SUS403, 420J2, 430)13Cr系 Stainless steel Ferritic/Martensitic (AISI 403, 420J2, 430)	JC8118	~150	~4.0	~63	760	1,140	~150	~4.0	~80	600	1,260
		200	~3.0	~55	660	830	200	~3.0	~65	520	910
		300	~2.0	~40	560	560	300	~2.0	~50	440	620

l : 突出し長さ Overhung length a_p : 軸方向の切込み深さ Axial depth of cut a_e : 半径方向の切込み深さ Radial depth of cut n : 工具回転速度 Spindle speed V_f : 送り速度 Feed speed

使用上の注意事項

- *1. 上記の切削条件は、機械剛性およびワーク剛性に依りて調整ください。(上記はBT50スピンドルにて)
- *2. びびりが発生した場合は、切込み深さを上記数値よりも浅くしてください。あるいは回転速度を下げて使用ください。ただし、1刃当りの送り量は変えないでください。
- *3. 機械動力不足の場合は、まず切込み深さを浅くしてください。次に n および V_f を下げて使用ください。
- *4. エアブローにより切りくず除去処理を行ってください。特に、立形MCでのキャビティ加工では切りくず処理に注意ください。
- *5. 溝加工時は、送り速度を標準切削条件表の50%以下で加工してください。

Note:

- *1. The figure to be adjusted according to the machine rigidity or work rigidity.
- *2. In case of chatter occurring, recommend to reduce the depth of cut a_p or Spindle speed and keep feed per tooth.
- *3. If machine does not have enough power, recommend to reduce the depth of cut a_p or Spindle speed and Feed speed.
- *4. Use air blow.
- *5. In case of slotting, reduce Feed speed (V_f) to 50% or below of the above data.

標準切削条件 (肩削り)

Recommended cutting conditions for shoulder milling

モジュラーヘッド/MSX形+頑固一徹 (モジュラーヘッド用オール超硬シャンクアーバ) MSX and MSN type

被削材 Work materials	インサート 材種 Grades	工具径 (mm) Tool dia.									
		25/26/28					30/32				
		刃数 No. of teeth 2N									
		l (mm)	a_p (mm)	$a_p \times a_e$ (mm ²)	n (min ⁻¹)	V_f (mm/min)	l (mm)	a_p (mm)	$a_p \times a_e$ (mm ²)	n (min ⁻¹)	V_f (mm/min)
炭素鋼 (S50C, S55C) 硬さ250HB以下 Carbon steel (C50, C55) Below 250HB	JC8050	~90	~10.0	~15	2,450	1,470	~100	~12.0	~24	2,050	1,230
		140	~7.0	~10	2,200	1,100	150	~9.0	~18	1,850	930
		210	~4.0	~5	1,960	780	210	~6.0	~9	1,640	660
鋳鋼 (GM190, ICD5) 硬さ285HB以下 Cast steel (1.7225) Below 285HB	JC8050	~90	~10.0	~15	2,200	1,320	~100	~12.0	~24	1,850	1,110
		140	~7.0	~10	1,960	980	150	~9.0	~18	1,640	820
		210	~4.0	~5	1,710	680	210	~6.0	~9	1,440	580
工具鋼 (SKD61, SKD11) 硬さ255HB以下 Die steel (1.2344, 1.2379) Below 255HB	JC8050	~90	~10.0	~15	2,450	1,470	~100	~12.0	~24	2,050	1,230
		140	~7.0	~10	2,200	1,100	150	~9.0	~18	1,850	930
		210	~4.0	~5	1,960	780	210	~6.0	~9	1,640	660
プリハードン鋼 (HPM7, PX5, P20) 硬さ30~36HRC Mold steel (1.2311, P20) 30~36HRC	JC8118	~90	~10.0	~15	1,840	1,100	~100	~12.0	~24	1,540	920
		140	~7.0	~10	1,650	830	150	~9.0	~18	1,390	700
		210	~4.0	~5	1,470	590	210	~6.0	~9	1,230	490
プリハードン鋼 (NAK80, HPM1, P21) 硬さ38~43HRC Mold steel (1.2311, P21) 38~43HRC	JC8118	~90	~10.0	~12	1,470	740	~100	~12.0	~18	1,230	620
		140	~7.0	~6	1,290	520	150	~9.0	~13	1,080	430
		210	~4.0	~2	1,100	330	210	~6.0	~7	920	280
焼入れ鋼 (SKD61, DAC, DHA) 硬さ42~52HRC Hardened die steel (1.2344, 1.2379) 42~52HRC	JC8118	~90	~10.0	~8	1,220	490	~100	~12.0	~12	1,030	410
		140	~7.0	~4	1,100	330	150	~9.0	~8	920	280
		210	~4.0	~2	980	200	210	~6.0	~3	820	160
ねずみ鉄 (FC250) 硬さ160~260HB Cast iron (GG25) 160~260HB	JC8118	~90	~10.0	~15	3,060	1,840	~100	~12.0	~24	2,570	1,540
		140	~7.0	~10	2,820	1,410	150	~9.0	~18	2,360	1,180
		210	~4.0	~5	2,570	1,030	210	~6.0	~12	2,160	860
ダクタイル鉄 (FCD700) 硬さ170~300HB Nodular cast iron (GGG70) 170~300HB	JC8118	~90	~10.0	~15	1,840	920	~100	~12.0	~24	1,540	770
		140	~7.0	~10	1,590	640	150	~9.0	~18	1,330	530
		210	~4.0	~5	1,350	410	210	~6.0	~9	1,130	340
オーステナイト系ステンレス鋼 (SUS304, 316, 317)17Cr系 Stainless steel Austenitic (AISI 304, 316, 317)	JC8050	~90	~10.0	~15	1,470	590	~100	~12.0	~24	1,230	490
		140	~7.0	~10	1,350	410	150	~9.0	~18	1,130	340
		210	~4.0	~5	1,220	240	210	~6.0	~9	1,030	210
マルテンサイト系ステンレス鋼 (SUS403, 420J2, 430)13Cr系 Stainless steel Ferritic/Martensitic (AISI 403, 420J2, 430)	JC8118	~90	~10.0	~15	2,200	1,100	~100	~12.0	~24	1,850	930
		140	~7.0	~10	1,960	780	150	~9.0	~18	1,640	660
		210	~4.0	~5	1,710	510	210	~6.0	~9	1,440	430

l : 突出し長さ Overhung length a_p : 軸方向の切込み深さ Axial depth of cut a_e : 半径方向の切込み深さ Radial depth of cut n : 工具回転速度 Spindle speed V_f : 送り速度 Feed speed

使用上の注意事項

- *1. 上記の切削条件は、機械剛性およびワーク剛性に応じて調整ください。(上記はBT50スピンドルにて)
- *2. びびりが発生した場合は、切込み深さを上記数値よりも浅くしてください。あるいは回転速度を下げてください。ただし、1刃当りの送り量は変えないでください。
- *3. 機械動力不足の場合は、まず切込み深さを浅くしてください。次に n および V_f を下げて使用してください。
- *4. エアブローにより切りくず除去処理を行ってください。特に、立形MCでのキャビティ加工では切りくず処理に注意ください。

Note:

- *1. The figure to be adjusted according to the machine rigidity or work rigidity.
- *2. In case of chatter occurring, recommend to reduce the depth of cut a_p or Spindle speed and keep feed per tooth.
- *3. If machine does not have enough power, recommend to reduce the depth of cut a_p or Spindle speed and Feed speed.
- *4. Use air blow.

標準切削条件 (肩削り)

Recommended cutting conditions for shoulder milling

モジュラーヘッド/MSX形+頑固一徹 (モジュラーヘッド用オール超硬シャンクアーバ) MSX and MSN type

被削材 Work materials	インサート 材種 Grades	工具径 (mm) Tool dia.									
		32/33/35					40				
		刃数 No. of teeth 3N					刃数 No. of teeth 4N				
		l (mm)	a_p (mm)	$a_p \times a_e$ (mm ²)	n (min ⁻¹)	V_f (mm/min)	l (mm)	a_p (mm)	$a_p \times a_e$ (mm ²)	n (min ⁻¹)	V_f (mm/min)
炭素鋼 (S50C, S55C) 硬さ250HB以下 Carbon steel (C50, C55) Below 250HB	JC8050	~100	~12.0	~24	1,930	1,740	~100	~15.0	~30	1,590	1,910
		150	~9.0	~18	1,740	1,310	150	~10.0	~20	1,430	1,430
		210	~6.0	~9	1,540	920	210	~8.0	~12	1,270	1,020
鋳鋼 (GM190, ICD5) 硬さ285HB以下 Cast steel (1.7225) Below 285HB	JC8050	~100	~12.0	~24	1,740	1,570	~100	~15.0	~30	1,430	1,720
		150	~9.0	~18	1,540	1,160	150	~10.0	~20	1,270	1,270
		210	~6.0	~9	1,350	810	210	~8.0	~12	1,110	890
工具鋼 (SKD61, SKD11) 硬さ255HB以下 Die steel (1.2344, 1.2379) Below 255HB	JC8050	~100	~12.0	~24	1,930	1,740	~100	~15.0	~30	1,590	1,910
		150	~9.0	~18	1,740	1,310	150	~10.0	~20	1,430	1,430
		210	~6.0	~9	1,540	920	210	~8.0	~12	1,270	1,020
プリアードン鋼 (HPM7, PX5, P20) 硬さ30~36HRC Mold steel (1.2311, P20) 30~36HRC	JC8118	~100	~12.0	~24	1,450	1,310	~100	~15.0	~30	1,190	1,430
		150	~9.0	~18	1,300	980	150	~10.0	~20	1,070	1,070
		210	~6.0	~9	1,160	700	210	~8.0	~12	950	760
プリアードン鋼 (NAK80, HPM1, P21) 硬さ38~43HRC Mold steel (1.2311, P21) 38~43HRC	JC8118	~100	~12.0	~18	1,160	870	~100	~15.0	~20	950	950
		150	~9.0	~13	1,010	610	150	~10.0	~15	840	670
		210	~6.0	~7	870	390	210	~8.0	~8	720	430
焼入れ鋼 (SKD61, DAC, DHA) 硬さ42~52HRC Hardened die steel (1.2344, 1.2379) 42~52HRC	JC8118	~100	~12.0	~12	960	580	~100	~12.0	~12	800	640
		150	~9.0	~8	870	390	150	~10.0	~8	720	430
		210	~6.0	~3	770	230	210	~8.0	~3	640	260
ねずみ鋳鉄 (FC250) 硬さ160~260HB Cast iron (GG25) 160~260HB	JC8118	~100	~12.0	~24	2,410	2,170	~100	~15.0	~30	1,990	2,390
		150	~9.0	~18	2,220	1,670	150	~10.0	~20	1,830	1,830
		210	~6.0	~12	2,030	1,220	210	~8.0	~16	1,670	1,340
ダクタイル鋳鉄 (FCD700) 硬さ170~300HB Nodular cast iron (GGG70) 170~300HB	JC8118	~100	~12.0	~24	1,450	1,090	~100	~15.0	~30	1,190	1,190
		150	~9.0	~18	1,250	750	150	~10.0	~20	1,030	820
		210	~6.0	~9	1,060	480	210	~8.0	~12	880	530
オーステナイト系ステンレス鋼 (SUS304, 316, 317)17Cr系 Stainless steel Austenitic (AISI 304, 316, 317)	JC8050	~100	~12.0	~24	1,160	700	~100	~15.0	~30	950	760
		150	~9.0	~18	1,060	480	150	~10.0	~20	880	530
		210	~6.0	~9	960	290	210	~8.0	~12	800	320
マルテンサイト系ステンレス鋼 (SUS403, 420J2, 430)13Cr系 Stainless steel Ferritics/Martensitic (AISI 403, 420J2, 430)	JC8118	~100	~12.0	~24	1,740	1,310	~100	~15.0	~30	1,430	1,430
		150	~9.0	~18	1,540	920	150	~10.0	~20	1,270	1,020
		210	~6.0	~9	1,350	610	210	~8.0	~12	1,110	670

l : 突出し長さ Overhung length a_p : 軸方向の切込み深さ Axial depth of cut a_e : 半径方向の切込み深さ Radial depth of cut n : 工具回転速度 Spindle speed V_f : 送り速度 Feed speed

使用上の注意事項

- *1. 上記の切削条件は、機械剛性およびワーク剛性に応じて調整ください。(上記はBT50スピンドルにて)
- *2. びびりが発生した場合は、切込み深さを上記数値よりも浅くしてください。あるいは回転速度を下げて使用ください。ただし、1刃当りの送り量は変えないでください。
- *3. 機械動力不足の場合は、まず切込み深さを浅くしてください。次に n および V_f を下げて使用ください。
- *4. エアブローにより切りくず除去処理を行ってください。特に、立形MCでのキャビティ加工では切りくず処理に注意ください。

Note:

- *1. The figure to be adjusted according to the machine rigidity or work rigidity.
- *2. In case of chatter occurring, recommend to reduce the depth of cut a_p or Spindle speed and keep feed per tooth.
- *3. If machine does not have enough power, recommend to reduce the depth of cut a_p or Spindle speed and Feed speed.
- *4. Use air blow.

標準切削条件 (平面削り)

Recommended cutting conditions for facemilling

● モジュラーヘッド/MSX形+頑固一徹 (モジュラーヘッド用オール超硬シャンクアーバ) MSX and MSN type

被削材 Work materials	インサート 材種 Grades	工具径 (mm) Tool dia.									
		25/26/28					30/32				
		刃数 No. of teeth 2N									
		l (mm)	a_p (mm)	a_e (mm)	n (min ⁻¹)	V_f (mm/min)	l (mm)	a_p (mm)	a_e (mm)	n (min ⁻¹)	V_f (mm/min)
炭素鋼 (S50C, S55C) 硬さ250HB以下 Carbon steel (C50, C55) Below 250HB	JC8050	~90	~3.0	~1.0Dc	1,840	1,100	~100	~3.5	~1.0Dc	1,540	920
		140	~2.0	~20	1,590	800	150	~2.5	~25	1,330	670
		210	~1.0	~15	1,350	540	210	~1.5	~20	1,130	450
鋳鋼 (GM190, ICD5) 硬さ285HB以下 Cast steel (1.7225) Below 285HB	JC8050	~90	~3.0	~1.0Dc	1,840	1,100	~100	~3.5	~1.0Dc	1,540	920
		140	~2.0	~20	1,590	800	150	~2.5	~25	1,330	670
		210	~1.0	~15	1,350	540	210	~1.5	~20	1,130	450
工具鋼 (SKD61, SKD11) 硬さ255HB以下 Die steel (1.2344, 1.2379) Below 255HB	JC8050	~90	~3.0	~1.0Dc	1,840	920	~100	~3.5	~1.0Dc	1,540	770
		140	~2.0	~20	1,590	640	150	~2.5	~25	1,330	530
		210	~1.0	~15	1,350	410	210	~1.5	~20	1,130	340
プリハードン鋼 (HPM7, PX5, P20) 硬さ30~36HRC Mold steel (1.2311, P20) 30~36HRC	JC8118	~90	~3.0	~1.0Dc	1,590	800	~100	~3.5	~1.0Dc	1,330	670
		140	~2.0	~20	1,470	590	150	~2.5	~25	1,230	490
		210	~1.0	~15	1,350	410	210	~1.5	~20	1,130	340
プリハードン鋼 (NAK80, HPM1, P21) 硬さ38~43HRC Mold steel (1.2311, P21) 38~43HRC	JC8118	~90	~2.0	~1.0Dc	1,350	680	~100	~2.5	~1.0Dc	1,130	570
		140	~1.5	~20	1,220	490	150	~2.0	~25	1,030	410
		210	~1.0	~15	1,100	330	210	~1.5	~20	920	280
焼入れ鋼 (SKD61, DAC, DHA) 硬さ42~52HRC Hardened die steel (1.2344, 1.2379) 42~52HRC	JC8118	~90	~1.5	~20	1,100	440	~100	~2.0	~25	920	370
		140	~1.0	~15	980	290	150	~1.5	~20	820	250
		210	~0.5	~10	860	170	210	~1.0	~15	720	140
ねずみ鉄 (FC250) 硬さ160~260HB Cast iron (GG25) 160~260HB	JC8118	~90	~5.0	~1.0Dc	2,450	1,470	~100	~5.5	~1.0Dc	2,050	1,230
		140	~3.0	~20	2,200	1,100	150	~3.5	~25	1,850	930
		210	~1.0	~15	1,960	780	210	~1.5	~20	1,640	660
ダクタイル鉄 (FCD700) 硬さ170~300HB Nodular cast iron (GGG70) 170~300HB	JC8118	~90	~3.0	~1.0Dc	1,590	800	~100	~3.5	~1.0Dc	1,330	670
		140	~2.0	~20	1,470	590	150	~2.5	~25	1,230	490
		210	~1.0	~15	1,350	410	210	~1.5	~20	1,130	340
オーステナイト系ステンレス鋼 (SUS304, 316, 317)17Cr系 Stainless steel Austenitic (AISI 304, 316, 317)	JC8050	~90	~3.0	~20	1,350	540	~100	~3.5	~25	1,130	450
		140	~2.0	~15	1,220	370	150	~2.5	~20	1,030	310
		210	~1.0	~10	1,100	220	210	~1.5	~15	920	180
マルテンサイト系ステンレス鋼 (SUS403, 420J2, 430)13Cr系 Stainless steel Ferritic/Martensitic (AISI 403, 420J2, 430)	JC8118	~90	~3.0	~1.0Dc	1,840	920	~100	~3.5	~1.0Dc	1,540	770
		140	~2.0	~20	1,590	640	150	~2.5	~25	1,330	530
		210	~1.0	~15	1,350	410	210	~1.5	~20	1,130	340

l : 突出し長さ Overhung length a_p : 軸方向の切込み深さ Axial depth of cut a_e : 半径方向の切込み深さ Radial depth of cut n : 工具回転速度 Spindle speed V_f : 送り速度 Feed speed

使用上の注意事項

- *1. 上記の切削条件は、機械剛性およびワーク剛性に依りて調整ください。(上記はBT50スピンドルにて)
- *2. びびりが発生した場合は、切込み深さを上記数値よりも浅くしてください。あるいは回転速度を下げてください。ただし、1刃当りの送り量は変えないでください。
- *3. 機械動力不足の場合は、まず切込み深さを浅くしてください。次に n および V_f を下げて使用してください。
- *4. エアブローにより切りくず除去処理を行ってください。特に、立形MCでのキャビティ加工では切りくず処理に注意ください。
- *5. 溝加工時は、送り速度を標準切削条件表の50%以下で加工してください。

Note:

- *1. The figure to be adjusted according to the machine rigidity or work rigidity.
- *2. In case of chatter occurring, recommend to reduce the depth of cut a_p or Spindle speed and keep feed per tooth.
- *3. If machine does not have enough power, recommend to reduce the depth of cut a_p or Spindle speed and Feed speed.
- *4. Use air blow.
- *5. In case of slotting, reduce Feed speed (V_f) to 50% or below of the above data.

標準切削条件 (平面削り)

Recommended cutting conditions for facemilling

モジュラーヘッド/MSX形+頑固一徹 (モジュラーヘッド用オール超硬シャンクアーバ) MSX and MSN type

被削材 Work materials	インサート 材種 Grades	工具径 (mm) Tool dia.									
		32/33/35					40				
		刃数 No. of teeth 3N					刃数 No. of teeth 4N				
		l (mm)	a_p (mm)	a_e (mm)	n (min^{-1})	V_f (mm/min)	l (mm)	a_p (mm)	a_e (mm)	n (min^{-1})	V_f (mm/min)
炭素鋼 (S50C, S55C) 硬さ250HB以下 Carbon steel (C50, C55) Below 250HB	JC8050	~100	~3.5	~1.0Dc	1,450	1,310	~100	~3.5	~40	1,190	1,430
		150	~2.5	~25	1,250	940	150	~2.5	~32	1,030	1,030
		210	~1.5	~20	1,060	640	210	~1.5	~24	880	700
鋳鋼 (GM190, ICD5) 硬さ285HB以下 Cast steel (1.7225) Below 285HB	JC8050	~100	~3.5	~1.0Dc	1,450	1,310	~100	~3.5	~40	1,190	1,430
		150	~2.5	~25	1,250	940	150	~2.5	~32	1,030	1,030
		210	~1.5	~20	1,060	640	210	~1.5	~24	880	700
工具鋼 (SKD61, SKD11) 硬さ255HB以下 Die steel (1.2344, 1.2379) Below 255HB	JC8050	~100	~3.5	~1.0Dc	1,450	1,090	~100	~3.5	~40	1,190	1,190
		150	~2.5	~25	1,250	750	150	~2.5	~32	1,030	820
		210	~1.5	~20	1,060	480	210	~1.5	~24	880	530
プリアードン鋼 (HPM7, PX5, P20) 硬さ30~36HRC Mold steel (1.2311, P20) 30~36HRC	JC8118	~100	~3.5	~1.0Dc	1,250	940	~100	~3.5	~40	1,030	1,030
		150	~2.5	~25	1,160	700	150	~2.5	~32	950	760
		210	~1.5	~20	1,060	480	210	~1.5	~24	880	530
プリアードン鋼 (NAK80, HPM1, P21) 硬さ38~43HRC Mold steel (1.2311, P21) 38~43HRC	JC8118	~100	~2.5	~1.0Dc	1,060	800	~100	~2.5	~40	880	880
		150	~2.0	~25	960	580	150	~2.0	~32	800	640
		210	~1.5	~20	870	390	210	~1.5	~24	720	430
焼入れ鋼 (SKD61, DAC, DHA) 硬さ42~52HRC Hardened die steel (1.2344, 1.2379) 42~52HRC	JC8118	~100	~2.0	~25	870	520	~100	~2.0	~32	720	580
		150	~1.5	~20	770	350	150	~1.5	~24	640	380
		210	~1.0	~15	680	200	210	~1.0	~18	560	220
ねずみ鉄 (FC250) 硬さ160~260HB Cast iron (GG25) 160~260HB	JC8118	~100	~5.5	~1.0Dc	1,930	1,740	~100	~5.5	~40	1,590	1,910
		150	~3.5	~25	1,740	1,310	150	~3.5	~32	1,430	1,430
		210	~1.5	~20	1,540	920	210	~1.5	~24	1,270	1,020
ダクタイル鉄 (FCD700) 硬さ170~300HB Nodular cast iron (GGG70) 170~300HB	JC8118	~100	~3.5	~1.0Dc	1,250	940	~100	~3.5	~40	1,030	1,030
		150	~2.5	~25	1,160	700	150	~2.5	~32	950	760
		210	~1.5	~20	1,060	480	210	~1.5	~24	880	530
オーステナイト系ステンレス鋼 (SUS304, 316, 317)17Cr系 Stainless steel Austenitic (AISI 304, 316, 317)	JC8050	~100	~3.5	~25	1,060	640	~100	~3.5	~32	880	700
		150	~2.5	~20	960	430	150	~2.5	~24	800	480
		210	~1.5	~15	870	260	210	~1.5	~18	720	290
マルテンサイト系ステンレス鋼 (SUS403, 420J2, 430)13Cr系 Stainless steel Ferritic/Martensitic (AISI 403, 420J2, 430)	JC8118	~100	~3.5	~1.0Dc	1,450	1,090	~100	~3.5	~40	1,190	1,190
		150	~2.5	~25	1,250	750	150	~2.5	~32	1,030	820
		210	~1.5	~20	1,060	480	210	~1.5	~24	880	530

l : 突出し長さ Overhung length a_p : 軸方向の切込み深さ Axial depth of cut a_e : 半径方向の切込み深さ Radial depth of cut n : 工具回転速度 Spindle speed V_f : 送り速度 Feed speed

使用上の注意事項

- *1. 上記の切削条件は、機械剛性およびワーク剛性に応じて調整ください。(上記はBT50スピンドルにて)
- *2. びびりが発生した場合は、切込み深さを上記数値よりも浅くしてください。あるいは回転速度を下げて使用ください。ただし、1刃当りの送り量は変えないでください。
- *3. 機械動力不足の場合は、まず切込み深さを浅くしてください。次に n および V_f を下げて使用ください。
- *4. エアブローにより切りくず除去処理を行ってください。特に、立形MCでのキャビティ加工では切りくず処理に注意ください。
- *5. 溝加工時は、送り速度を標準切削条件表の50%以下で加工してください。

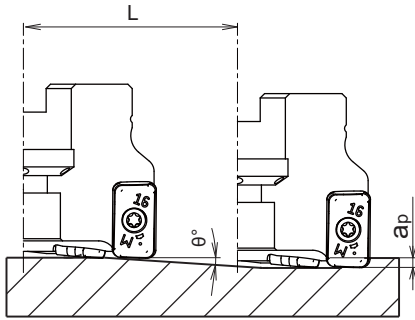
Note:

- *1. The figure to be adjusted according to the machine rigidity or work rigidity.
- *2. In case of chatter occurring, recommend to reduce the depth of cut a_p or Spindle speed and keep feed per tooth.
- *3. If machine does not have enough power, recommend to reduce the depth of cut a_p or Spindle speed and Feed speed.
- *4. Use air blow.
- *5. In case of slotting, reduce Feed speed (V_f) to 50% or below of the above data.

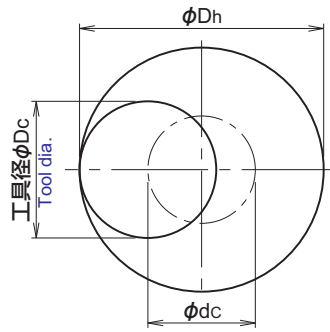
プロフィール加工時の注意事項

Attention for profile milling

ランピング加工 Ramping



ヘリカル加工 Helical interpolation



- ツールパスの算出方法 Calculation of tool pass dia.

$$\phi dc = \phi Dh - \phi Dc$$

ツールパス径 穴径 工具径
Tool pass dia. Bore dia. Tool dia.

- 一周当りの切込み深さが最大切込み深さ a_p を越えないようにしてください。
Depth of cut per one circuit should not exceed max. depth of cut a_p .
- ツールパスの回転方向はダウンカットになるよう反時計回りにしてください。
Down cutting is recommended, so tool pass rotation should be counterclockwise.

- ◎ ランピング、ヘリカル加工時は送り速度を標準切削条件表の80%以下で加工してください。
In case of ramping and helical interpolation, apply 80% or less feed speed from standard cutting condition table.
- ◎ ヘリカル穴あけ加工を行う際は、クーラントスルーによる湿式加工をご使用ください。
In case of helical interpolation, recommend wet cutting by coolant through the tool.

形番 Cat. No.	工具径 Tool dia. (mm)	正面加工 可能径 Eff. Cutting dia. (mm)	最大切込み 深さ: a_p Max. depth of cut (mm)	ランピング加工 Ramping		ヘリカル穴あけ加工 Helical interpolation	
				最大傾斜 角度 θ (度) Max. ramping angle θ°	最大切込み深さ (a_p) 加工時の切削長さ: L (mm) Total cutting length at Max. a_p	最小穴径 Min. bore dia. D_h min (mm)	最大穴径 Max. bore dia. D_h max (mm)
MSX-2025-M12	25	21.5	1.5	0.7°	123	37	46
MSX-2026-M12	26	22.5	1.5	0.7°	123	36	48
MSX-2028-M12	28	25.5	1.5	0.6°	143	40	52
MSX-2030-M16	30	26.5	1.5	0.6°	143	44	56
MSX-*032-M16	32	28.5	1.5	0.5°	172	48	60
MSX-3033-M16	33	29.5	1.5	0.5°	172	50	62
MSX-3035-M16	35	31.5	1.5	0.4°	215	54	66
MSX-4040-M16	40	36.5	1.5	0.4°	215	64	76
EXSAP-*050R-22	50	46.5	1.5	0.3°	286	84	96
EXSAP-5052R-22	52	48.5	1.5	0.3°	286	88	100
EXSAP-5063R-22	63	59.5	1.5	0.2°	430	110	122
EXSAP-7080R-27	80	76.5	1.5	0.15°	573	144	156



本社 〒547-0002 大阪市平野区加美東2丁目1番18号
 TEL. 06(6791)6781代表 FAX. 06(6793)1221
 Headquarters 2-1-18, Kami-Higashi, Hirano-ku, Osaka 547-0002, Japan
 Phone: 81-6-6791-6781 Fax: 81-6-6793-1221



国内拠点

■東京支店(南関東営業所)

〒221-0835 神奈川県横浜市神奈川区鶴屋町2丁目26番地4 第3安田ビル5F
 TEL. 045(290)5100 FAX. 045(312)0066

■北関東営業所

〒373-0818 群馬県太田市小舞木町614番地
 TEL. 0276(45)8588 FAX. 0276(46)7446

■仙台オフィス

〒983-0852 仙台市宮城野区榴岡5丁目2番3号
 TEL. 022(299)0528 FAX. 022(299)3270

■名古屋支店(名古屋営業所)

〒466-0034 名古屋市昭和区明月町1丁目39番地2 エクセル御器所1F
 TEL. 052(851)5500 FAX. 052(851)8311

■大阪支店(大阪営業所)

〒547-0002 大阪市平野区加美東2丁目1番18号
 TEL. 06(6794)0216 FAX. 06(6794)0217

■広島営業所

〒732-0053 広島市東区若草町2番10号 リブレ若草101号
 TEL. 082(536)3712 FAX. 082(536)3742

■富山オフィス

〒939-8096 富山市西大泉17番20号 浜忠第二ビル 1-B
 TEL. 076(425)5171 FAX. 076(425)5187

■国内業務課

〒547-0002 大阪市平野区加美東2丁目1番18号
 TEL.06(7223)8565 FAX.06(7223)8566

工場

- 本社工場 〒547-0002 大阪市平野区加美東2丁目1番18号 TEL. 06(6791)6781 FAX. 06(6793)1221
- 三重事業所 〒518-0205 三重県伊賀市伊勢路758-14 TEL. 0595(52)2800 FAX. 0595(52)2841
- 富田林工場 〒584-0022 大阪府富田林市中野町東2丁目1番23号 TEL. 0721(23)2700 FAX. 0721(23)2705

海外拠点

■DIJET GmbH (Europe)

Immermannstr.9 40210 Düsseldorf, Germany
 Phone. 49-211-50088820, 50088822 Fax. 49-211-50088823

■DIJET INDUSTRIAL CO., LTD. (Bangkok Representative Office)

699 Srinakarindr Road, Modernform Tower 15th Floor, Kweang Suanluang
 Khet Suanluang, Bangkok 10250, Thailand
 Phone. 66-2-722-8258, 8259 Fax. 66-2-722-8260

■DIJET INDUSTRIAL CO., LTD. (Shanghai Representative Office)

Room No.1008 Tomson Commercial Building., 710 Dongfang Rd.,
 Shanghai 200122, China
 Phone. 86-21-5058-1698 Fax. 86-21-5058-1699

■DIJET INDUSTRIAL CO., LTD. (Guangdong Representative Office)

Rm. 1J2F, A Building, Lotus Plaza, Xianxidadao Road, Changan Town,
 Dongguan City, Guangdong Province, 523850 P. R. , CHINA
 Phone. 86-769-8188-6001, 6002 Fax. 86-769-8188-6608

■DIJET INDUSTRIAL CO., LTD. (Chengdu Office)

RM.No.2015, No.1BLDG.A-B Stand, Hi-Tech Incubation Garden,
 No.1480 Tianfu Avenue North, Hi-Tech District, Chengdu City, Sichuan, P.R.CHINA
 Phone. 86-28-8511-4585 Fax. 86-28-8511-2758

■DIJET INDUSTRIAL CO., LTD. (Wuhan Office)

B-2513, Jiayu Jianyin Business Masion, No.10 Chuangye Road,
 Wuhan Eco. & Tech. Development Zone, Wuhan City, Hubei 430056, China
 Phone. 86-27-8773-8919 Fax. 86-27-8773-8959

■DIJET INDUSTRIAL CO., LTD. (Mumbai Representative Office)

322, ARCADIA
 Hiranandani Estate, Patlipada, G.B. Road,
 Thane (W) 400 607, India
 Phone. 91-22-4012-1231 Fax. 91-22-4024-0919

■DIJET Incorporated (U.S.A.)

45807 Helm Street, Plymouth, MI 48170 U.S.A.
 Phone. 1-734-454-9100 Fax. 1-734-454-9395

インターネットホームページ

<https://www.dijet.co.jp>

技術相談フリーコール

サンキュー ハイ サンキュー
0120-39-81-39
 9:00~12:00, 13:00~17:00(土・日・祝日を除く)

営業企画課
 FAX 06-6793-1230



ご使用上の注意 工具を安全にご使用いただくために

- 不適切な切削条件で使用しないでください。●大きな摩耗や欠けのある工具は使用しないでください。
- 切りくずの飛散、巻き付きによるケガにご注意ください。又、保護眼鏡や安全カバーをご使用ください。

WARNING: ●Grinding produces hazardous dust. ●To avoid adverse health, use adequate ventilation and read Material Safety Data Sheet first.
 ●Cutting tools may fragment in use. Wear eye protection in the vicinity of their operation.

●工具仕様は、改良のため予告なく変更することがあります。 **Specification shall be changed without notice.**

販売店

