

# 10 기타 유공압기기



## 오토 스위치

|                             |                     |         |
|-----------------------------|---------------------|---------|
| 참고자료                        |                     | [10]-2  |
| D-A54K                      | 유접점/TIE ROD 부착형     | [10]-9  |
| D-C72K, C73K                | 유접점/BAND 부착         | [10]-10 |
| D-A72K, A73K                | 유접점/RAIL 부착형        | [10]-11 |
| D-A93K                      | 유접점/TIE ROD 및 직접부착형 | [10]-12 |
| D-Z72K, Z73K                | 유접점/직접 부착형          | [10]-13 |
| MA-1, MA-2H                 | 유접점/BAND 부착형        | [10]-14 |
| R0, S0                      | 유접점/공압실린더용          | [10]-15 |
| D-HT150D                    | 유접점/고온용             | [10]-16 |
| D-P4                        | 유접점/내강자계            | [10]-17 |
| D-F59K, F5PK, J59K          | 무접점/TIE ROD 부착형     | [10]-18 |
| D-H7A1K, H7A2K, H7BK        | 무접점/BAND 부착형        | [10]-19 |
| D-F7NVK, F7PVK, F7BVK       | 무접점/RAIL 부착형        | [10]-20 |
| D-F9N(V)K, F9P(V)K, F9B(V)K | 무접점/TIE ROD 및 직접부착형 | [10]-21 |
| D-Y59K, Y7PK, Y59BK         | 무접점/직접 부착형          | [10]-22 |
| A/S BAND & MOUNT            | 밴드 및 부착금구           | [10]-23 |
| FS                          | 유량스위치               | [10]-24 |
| HS                          | 압력스위치               | [10]-26 |
| KSPE                        | 압력스위치(스페이서 부착)      | [10]-29 |
| KTD-600                     | 디지털 압력센서 스위치        | [10]-31 |
| KTD-1000                    | 디지털 압력센서 스위치        | [10]-37 |
| KDPC                        | 디지털 압력센서 스위치        | [10]-42 |
| KDT                         | 디지털 타이머             | [10]-49 |

## 로타리 조인트

|        |                    |         |
|--------|--------------------|---------|
| 참고자료   |                    | [10]-50 |
| DR1000 | 벨로우즈 삽입 평면 실 타입    | [10]-55 |
| DR2000 | 알루미늄, 황동, SUS 타입   | [10]-60 |
| DR3000 | 무급유, 이중 실 타입       | [10]-70 |
| DR3700 | 무급유, 구상 흑연 주철바디 타입 | [10]-74 |
| DR5000 | 유압용                | [10]-79 |
| DR6000 | 절삭유용               | [10]-80 |
| SRJ    | 기본형 : 물, 오일, 공기용   | [10]-81 |
| SRJ-P  | 프레스기계용             | [10]-83 |
| KPF    | 에어피더               | [10]-84 |
| KSM    | 에어 트랜스포터           | [10]-86 |
| KABL   | 볼 리프터              | [10]-88 |
| KABL-S | 볼 리프터              | [10]-90 |
| SB     | 에어 바이브레이터          | [10]-91 |
| KPV    | 에어 바이브레이터          | [10]-93 |
| KPVK   | 에어 바이브레이터 노커       | [10]-95 |
| KVT    | 볼텍스 냉각기            | [10]-97 |
| KPP    | 파워팩                | [10]-99 |

## 1. 실린더 오토스위치의 정의

(1) 오토스witch는 유공압 실린더 내부에 피스톤과 함께 움직이는 자석을 감지하는 위치 검출 센서입니다.

(2) 오토스위치의 감도

오토스위치 감도란 스위치 자체만으로는 감도가 좋다 나쁘다 말할 수 없습니다. 아래와 같이 오토스위치의 감도는 자력의 세기에 비례하고 거리의 제곱에 반비례합니다.

$$\text{감도} = \text{자성의세기}(B_{hmax}) / \text{거리}^2$$

또한 Gauss(단위 면적 당 자석의 세기)의 세기보다는 자석의 용량(Gauss x 자석의 면적)이 크면 스위치가 잘 감응합니다. 스위치가 한 위치에서 2, 3번 동작이 일어나고 불안정한 동작을 하는 것은 오토스위치의 감도 및 자석의 세기 또는 스위치와 자석의 거리 및 방향이 잘 맞지 않아서 일어나는 현상입니다.

## 2. 오토스위치의 종류

(1) 모양별 분류

- ① 밴드형 ② 타이로드형 ③ 박형 실린더용 ④삼입형 ⑤ 기타

(2) Reed 스위치 형(일명 유접점 Type)

센싱 소자가 접점으로 되어 있어 센싱(감지방법)을 기계적으로 동작합니다.

Reed 스위치란?

유리관(진공) 속의 2개 금속판(접점)에 자석이 가까이 오면 붙고 자석이 멀어지면 떨어지게 됩니다. 즉, 자석에 의하여 ON, OFF 되는 기계적 스위치입니다.

(3) Reed 스위치의 단점

기계적으로 ON, OFF함으로 실린더의 동작횟수가 많은 것은 문제점이 있습니다. 또한 히스테리 특성이 좋지 않아서 고급장비 및 소형 실린더에 사용하기는 부적합합니다. 선진국에서는 무접점 오토스위치를 선호하고 앞으로는 무접점 오토스위치가 많이 보급될 전망입니다. 유접점 스위치의 ON, OFF 수명은 대략 1,000만회 이하입니다.

(4) 무접점 오토 스위치

무접점 오토스위치란 말 그대로 접점이 없다는 것입니다. 유접점 오토스위치는 기계적으로 ON, OFF 하지만 무접점 오토스위치는 접점 없이 반도체(MR소자)소자가 전자적으로 감응하여 ON, OFF 하므로 동작수명이 영구적입니다.

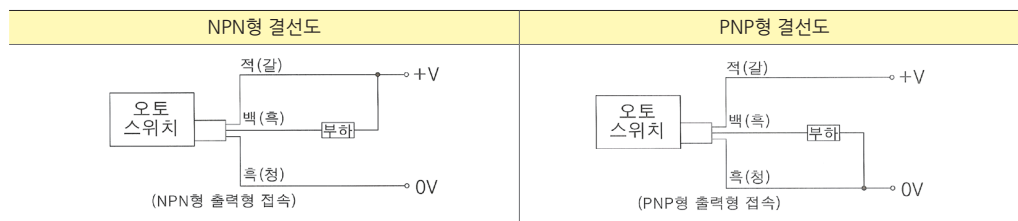
① DC 무접점 오토스위치 3선식(사용전압 DC24V)

- NPN형(-출력형) - PNP형(+출력형)

※ PLC 입력이 대부분 "-"를 받아들이므로 NPN형 오토스위치가 가장 많이 사용되고 있으나 미국 및 유럽, 대만 등지에서는 "+"를 받아들이는 PLC도 있어서 PNP형 오토스위치를 사용하는 데도 있습니다.

NPN형 오토스위치와 PNP형 오토스위치는 결선 방법이 다르므로 주의해주세요.

### ◆무접점 3선식 오토스위치 결선도



※ 무접점 3선식 오토스위치의 장단점

장점: 누설 전류가 없고 출력 전류가 100mA까지 사용할 수 있고 내부강하 전압도 0.7V 이내입니다.

단점: 3선식이라서 유접점 2선식 오토스위치와 호환성이 없습니다.

② DC 무접점 2선식 오토스위치(DC24V)

DC 무접점 2선식 오토스위치는 Lead Wire가 2선식이므로 유접점 오토스위치와 공용으로 사용할 수 있습니다.

단점은 OFF상태에서 완전한 OFF 상태가 아니고 누설전류(1mA이내) 만큼 전류가 흐릅니다.

ON 상태에서 내부강하 전압이 (5V이하)있어서 여러 개의 직렬(AND) 결선을 해서는 안 됩니다.

이때는 PLC 프로그램으로 직렬결선을 대신하면 됩니다.

③ AC 무접점 2선식 오토 스위치 - 용도가 없어서 거의 사용하지 않습니다.

④ DC 4선식 무접점 오토 스위치

4선식 무접점 오토스위치는 3선식과 동일합니다. 나머지 1가닥 리드선은 자체 진단기능의 출력선입니다.

다시 말해서 스위치 내부의 이상 유무를 판단하여 그 결과를 외부로 보내는 역할을 하는 리드선이 하나 더 있습니다.

(5) 차폐형 내강자계 오토스위치

자동차 생산공장의 용접라인 주의에는 강자계가 발생하여 주의 전체가 자장이 형성되어 일반 오토스위치는 실린더의 피스톤 위치에 상관없이 ON 상태가 되는 오동작을 합니다.  
차폐형 내강자계 오토스위치는 센싱소자(Reed s/w) 주위를 철판으로 여러 겹 감싸서 외부로부터의 자계 침투를 차단하는 원리입니다.

(6) 전자식 내강자계 오토스위치

차폐형 내강자계 오토스위치와 같이 자동차 용접라인에서 사용하는 오토스위치입니다. 센싱소자를 차폐하는것이 아니라 반도체 소자(MR소자)를 사용하여 교류 60Hz 1주기의 시간이 16.6msec 이하의 신호는 RESET하고 16.6msec 이상 되는 신호만 감지하는 전자식 오토스위치입니다.  
※ DC인버터 용접기를 사용하는 곳은 사용할 수 없습니다.

### 3. 용어의 해설

(1) 사용 전압

사용 전압이란 오토스위치에 가할 수 있는 전압을 말합니다. 유, 무 접점 2선식 오토스위치에서는 전원전압에 오토스위치와 부하를 직렬로 연결한 OFF 상태에서 오토스위치 양단에 가해지는 전압을 말합니다. 무접점 3선식 오토스위치에서는 오토스위치 전원단자에 가해지는 전압을 말합니다.

(2) 사용 전류

사용 전류량 오토스위치에 흘릴 수 있는 최대 전류를 말합니다. 전류를 규격치보다 많이 흘리면 오토스위치가 파손되고 적게 흘리면 표시램프가 정상적으로 발광하지 않고 부하도 동작하지 않습니다.

(3) 응답 속도

오토스위치가 주어진 시간에 응답할 수 있는 속도를 말합니다.  
예) 1msec --> 1초 동안 1000번 동작  
500Hz --> 1초 동안 500번 동작  
3000R.P.M --> 1초 동안 3000번 동작

(4) 히스테리 특성

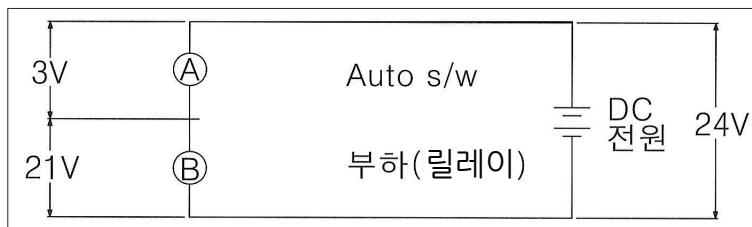
오토스위치에 있어서 히스테리 특성이란 오토스위치의 ON 영역과 OFF 영역이 중복된 상태를 말합니다. 가령 자석과 오토스위치의 거리가 5mm에서 ON상태로 된다고 가정하면 거리가 5.1mm이상 되면 OFF가 되어야 하지만 여기에서 OFF되지 않고 6mm 이상 되어야 OFF됩니다.  
이상과 같이 ON, OFF 거리 차이를 히스테리라 합니다.  
히스테리 특성이 너무 없으면 채터링 현상이 일어나고 너무 크면 정확한 제어가 불가능 합니다.

(5) 접점 보호 회로

L부하(릴레이, MG, 소)가 ON상태에서 OFF상태로 변할 때 순간적으로 역기 전력이 발생하여 오토스위치 내부 부품과 PLC 입력단자로 파손될 수 있어서 오토스위치 내부에 역기전력을 흡수할 수 있는 서지 업소버 소자(콘덴서, 제너, TNR 바리스터)를 삽입하여 접점을 보호하는 회로를 말합니다.  
일반적으로 오토스위치의 모양이 큰 것은(D-A54, D-50, R0 등) 서지 업소버가 삽입되어 있지만 소형은 오토스위치 내부에는 서지 업소버가 없습니다.

(6) 내부 강화 전압

내부 강화 전압이란 오토스위치가 ON 상태에서 오토스위치 리드선 양단의 전압을 말합니다.



위에서 보는 바와 같이 전원 전압이 24V, 오토스위치의 내부강화 전압이 3V 이므로 부하에 공급되는 전압은 21V입니다.  
오토스위치를 여러개를 AND회로(직렬 회로)를 구성하면 내부 강화전압 때문에 부하가 동작하지 않습니다.  
3개 직렬로 연결하면 3V x 3개 = 9V 이므로 부하에는 15V의 전원만 공급됩니다.  
OR 회로(병렬회로)에서는 오토스위치 개수에 따라 내부강화 전압이 일어나지 않고 1개의 내부강화 전압만 일어나므로 여러 개를 연결하여도 상관이 없습니다.  
무접점 오토스위치는 누설전류 때문에 병렬회로(OR)는 구성 할 수 없습니다.

(7) 내부 저항

리드 S/W 의 접촉 저항 및 반도체(초크코일, 발광다이오드, 저항)와 합성된 저항을 말합니다. 순방향과 역방향의 저항이 차이가 있습니다.

(8) 누설 전류

무접점 2선식 오토스위치 OFF 상태에서 오토스위치 내부로 흐르는 전류를 말합니다. 논리상 OFF상태지만 완전한 OFF 상태가 아니고 오토스위치가 동작할 수 있는 최소한의 전류를 말합니다.(1mA이하) PLC ON 전류가 3mA 이상이므로 가급적 누설전류가 적으면 좋습니다.  
(유접점 오토스위치에서는 누설 전류가 없습니다.)

(9) 소비전류

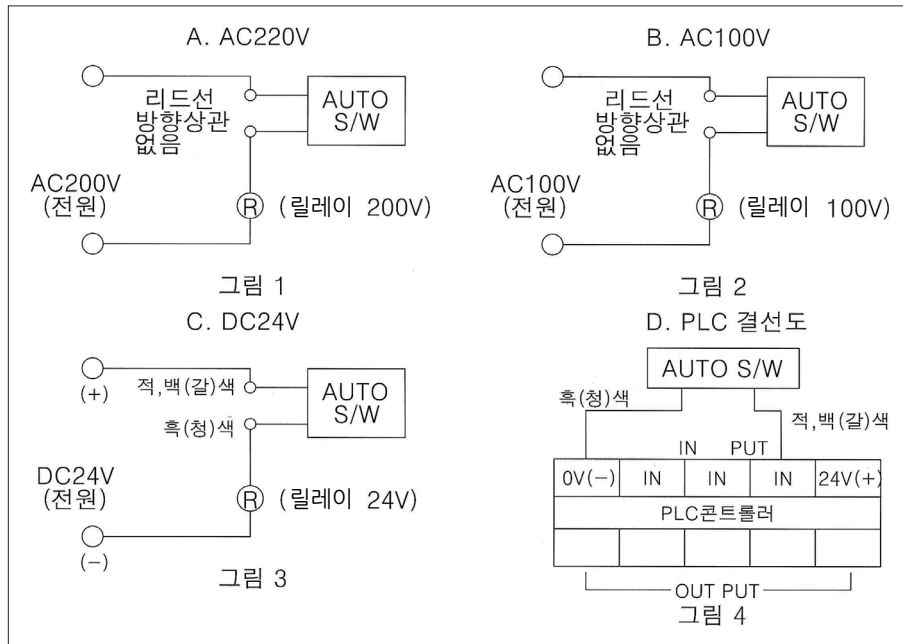
무접점 3선식 오토스위치 ON 상태에서 스위치 자체가 소비하는 전류를 말합니다. 보통 10mA이하. PLC전원이 DC24V에 3A 라면 입력단에 오토스위치 300개 정도 사용할 수 있습니다.(단출력 전류는 제외) 예) 3A = 0.01A x 300

|                 |
|-----------------|
| 기타<br>유공압기기     |
| 오토스위치<br>참고 자료  |
| 오토 스위치          |
| FS              |
| HS              |
| KSPE            |
| KTD-600         |
| KTD-1000        |
| KDPC            |
| KDT             |
| 로타리조인트<br>참고 자료 |
| DR1000          |
| DR2000          |
| DR3000          |
| DR3700          |
| DR5000          |
| DR6000          |
| SRJ             |

#### 4. 결선방법 및 사용조건

※ 결선하기 전 선택한 오토스위치가 정격 전류 전압이 적합한지 다시한번 확인 하세요.

##### (1) 유접점 오토 스위치 결선도(릴레이)



※ 일반적인 PLC는 (-)를 입력으로 사용하지만 간혹 (+)를 입력으로 사용하는 PLC도 있습니다. 이때는 (-)에 연결했던 리드선을 (+)에 연결하고 나머지 리드선은 IN-PUT 단자에 연결하면 됩니다.

##### (2) 무접점 2선식(D.C) 오토스위치 결선도

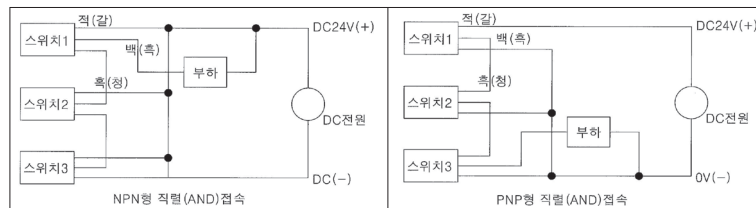
A. 무접점 2선식(D.C) 오토스위치를 교류(A.C) 회로에서는 사용할 수 없고 D.C 전압에서는 유접점 오토스위치대용으로 사용 할 수 있습니다. 그리고 결선방법은 유접점 오토스위치 결선방법 그림 3, 4와 같습니다.

##### (3) 무접점 3선식 오토스위치 접속 방법

###### ① 무접점 3선식 오토스위치 직렬(AND) 접속

직류 출력형 오토스위치 직렬(AND)접속은 오토스위치가 모두 동작하여야 부하가 작동 합니다.

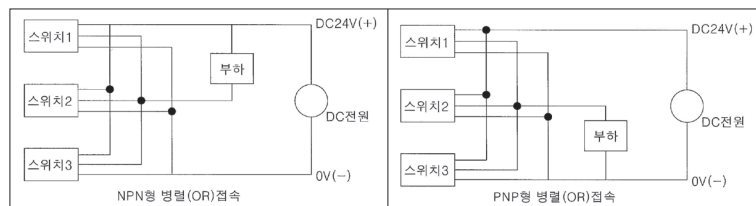
직렬(AND) 접속 시 오토 스위치의 수는 오토스위치가 ON 되었을 때 잔류 전압의 함이 오토스위치의 동장 전압과 부하 구동 전압에 영향을 미치지 않을 정도까지 접속이 가능하며 NPN출력과 PNP출력형을 혼합해서 사용할 수는 없습니다.



###### ② 무접점 3선식 오토스위치 병렬(OR)접속

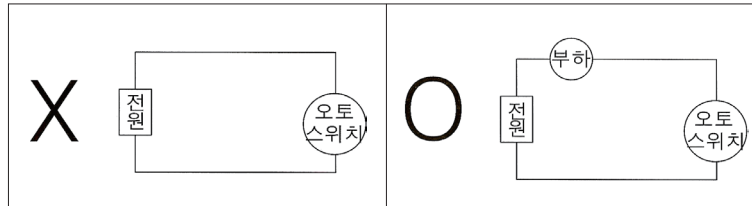
직류 출력형 오토스위치를 병렬(OR)접속하면 여러개의 오토스위치 중 1개만 동작해도 부하가 작동합니다.

병렬(OR) 회로로 접속하여 사용할 수 있는 수는 접속된 오토 스위치의 누설전류합이 부하에 영향을 미치지 않는 정도까지 다수를 연결하여 사용할 수가 있으며 NPN출력형과 PNP출력형을 혼합해서 사용할 수는 없습니다.

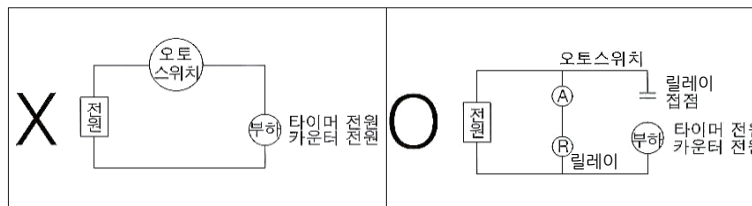


### 5. 선정 및 사용 주의사항

- (1) 사용하기 전 오토스위치의 정격전압 및 정격전류 등이 적합한지 확인하십시오.  
스위치를 선정할 때에는 반드시 사용전압과 부하전류를 확인하여 사용전류범위와 순간 최대허용전류범위 (사용전류 범위의 2배)내에서 사용하십시오.
- (2) 오토스위치 양단에 전원과 직접 연결해서는 안 됩니다.  
유, 무 접점 2선식 오토스위치를 전원(DC 또는 AC)과 직접 연결하면 오토스위치가 순간적으로 파괴됩니다. 반드시 부하와 직렬(AND회로)로 연결하여야 합니다.



- (3) DC용 스위치를 사용할 때에는 적색리드선(+), 흑색리드선(-)의 극성이 틀리지 않도록 접속하여 주십시오.
- (4) 자기가 다량 발생하는 경우(예. DC 1000A의 전류가 500mm이내에 있는 경우)에는 오동작의 염려가 있으므로 자장을 제거하거나 스위치를 철판으로 가려서 15cm에서 1000GAUSS이하로 하여 주십시오.
- (5) 스위치의 사용전압, 전류가 작으면 표시램프가 점등하지 않는 경우가 있으므로 주의하여 주십시오.
- (6) 다수의 스위치를 직렬 혹은 병렬로 사용하지 마십시오.
- (7) 실린더 중간 위치에서 위치 검출을 할 경우 부하 릴레이의 응답속도 관계상 피스톤 최대속도를 300mm/sec로 하여 주십시오.
- (8) 스위치 내부에 접점보호회로가 없는 것은 별도의 보호회로를 연결하거나 회로상에 넣어 주십시오.
- (9) 오토스위치를 "L" 부하(타이머 전원, 카운터 전원, SV 등)와 직렬로 연결하지 마십시오.  
오토스위치가 "L" 부하의 역기 전압으로 인하여 스위치 양단에 높은 전압(전원 전압에 10배)이 걸려서 OFF가 되지 않을 수 있습니다. 이때는 릴레이를 사용하여 릴레이 접점과 "L" 부하의 전원과 직렬로 연결하면 됩니다.



- 10) 오토스위치를 실린더에 고정하기 전 실린더 표면에서 2~3mm 떨어진 상태에서도 동작하는지 확인하십시오.  
여유의 거리가 없으면 오동작 할 수도 있습니다. 또 반대로 여유의 거리가 너무 많으면 2, 3번 오동작하는 경우가 생깁니다.
- (11) 오토스위치의 전기적 특성 및 사용조건

| 종류   | 유접점 오토스위치  | 무접점 오토스위치   |
|------|--|---|
| 누설전류 | 없음   | 3선식:10 $\mu$ A 이하 2선식:1mA 이하                      |
| 동작시간 | 1.2ms 이하   | 1ms 이하  |
| 내충격  | 300% (30, 6G)  | 1000% (102G)                                      |
| 절연저항 | DC500V 메가에서 50M $\Omega$ 이상 (리드선, 케이스간)  |   |
| 내전압  | AC1500V 1분간 (리드선, 케이스간)  | AC1000V 1분간 (리드선, 케이스간)                           |
| 주변온도 | -10 ~ 60 $^{\circ}$ C  |   |
| 보호구조 | 방침, 방유구조 (사정에 따라 변경가능)   | 방침, 방유구조  |
| 리드선  | ① $\varnothing$ 4, 0.3mm 2심 (갈, 청) 또는 $\varnothing$ 4, 0.2mm 3심 (적, 백, 흑)<br>→ D-A5 $\square$ K, M $\square$ , R $\square$ , D-F5 $\square$ K, D-J $\square$ K 시리즈<br>② $\varnothing$ 3.4, 0.2mm 2심 (갈, 청) 또는 3심 (적, 백, 흑)<br>→ D-A7 $\square$ K, D-C7 $\square$ K, D-F7 $\square$ (V)K, D-H7 $\square$ K, Z7 $\square$ K, D-Y59K시리즈<br>③ $\varnothing$ 2.7, 0.18mm 2심 (갈, 청) 또는 $\varnothing$ 2.7, 0.15mm 3심 (적, 백, 흑)<br>→ D-A9 $\square$ K, D-F9 $\square$ (V)K, Z-7 $\square$ K, D-Y59 $\square$ K 시리즈 | 주의<br>배선 색상은 차후 변경됩니다.<br>적 → 갈<br>백 → 흑<br>흑 → 청 |

| 기타<br>유공압기기     |
|-----------------|
| 오토스위치<br>참고 자료  |
| 오토 스위치          |
| FS              |
| HS              |
| KSPE            |
| KTD-600         |
| KTD-1000        |
| KDPC            |
| KDT             |
| 로타리조인트<br>참고 자료 |
| DR1000          |
| DR2000          |
| DR3000          |
| DR3700          |
| DR5000          |
| DR6000          |
| SRJ             |

(12) 사양을 확인하십시오.

사양 범위 외의 전압, 부하전류, 온도, 충격 등에서 사용하면 파괴 및 작동 불량 원인이 되기 때문에 사양을 잘 읽고 나서 바르게 사용하여 주십시오.

(13) 실린더 상호간 접근에 주의하십시오.

오토스위치 부착 실린더를 2개 이상 병렬로 가까이 설치하여 사용할 경우에는 실린더의 간격을 40mm 이상 되도록 설계하여 주십시오.

(실린더마다 허용간격이 표시되어 있는 경우는, 그 값을 지켜서 사용하여 주십시오.)

양쪽의 자력의 영향으로 오동작을 일으킬 수 있습니다.

(14) 스트로크 중간 위치에서는, 센서 스위치의 ON 시간에 주의하십시오.

오토스위치를 스트로크 중간 위치에 설정하여, 피스톤 통과 시에 부하를 구동하는 경우, 속도가 너무 빠르면 오토스위치는 동작 하지만 동작시간이 짧아져 부하(시퀀스)가 정확하게 동작하지 않는 경우가 있으므로 주의하여 주십시오.

검출 가능한 최대 피스톤 속도  $V(\text{mm/s}) = x \cdot 1000$

(15) 배선은 가능한 짧게 하여 주십시오.

<유접점> - 부하까지의 배선길이가 길게 되면 스위치 ON일 때의 돌입전류가 증대하여, 수명이 저하되는 경우가 있습니다.

(스위치는 ON상태 유지)

<무접점> - 배선길이가 길어도 기능에 영향은 없지만 50m이하로 사용하십시오.

(16) 누설전류에 주의하여 주십시오.

<무접점> - 2선식 무접점 오토스위치는 OFF일 때에도 내부회로를 동작시키기 위한 전류(누설전류)가 부하에 흐릅니다.

부하동작전류(컨트롤러에서는 입력 OFF전류) > 누설전류 이상을 만족하지 않는 경우는, 복귀 불량(ON상태)이 되므로 사양을 만족 하지않는 경우는 3선식 스위치를 사용하여 주십시오. 또한 병렬(n개) 접속을 하면 부하에 흐르는 누설전류는 n배가 됩니다.

(17) 서지전압이 발생하는 부하는 사용하지 말아 주십시오.

<유접점> - 릴레이등 서지전압이 발생하는 부하를 구동하는 경우에는 접점 보호회로 내장의 스위치를 사용하거나,

접점보호 BOX를 사용하십시오.

<무접점> - 무접점 오토스위치의 출력부에는, 서지 보호용 제너다이오드가 접속되어 있으나 서지가 반복하여 인가되면

파손될 가능성이 있습니다. 릴레이, 전자밸브 등 서지를 발생하는 부하를 직접 구동하는 경우에는 서지 흡수소자 내장 타입을 사용하십시오.

(18) 인터록 회로에 사용하는 경우 주의하십시오.

높은 신뢰성이 필요한 인터록 신호에 오토스위치를 사용하는 경우는 고장에 대비하여 기계식 보호 기능을 설치하거나,

오토스위치 이외의 스위치(센서)를 병용하는 등, 2중 인터록 방식으로 하십시오. 정기적으로 점검하여 정상적으로 작동하는지 확인하십시오.

(19) 스위치의 내부 강하 전압에 주의하십시오.

<유접점>

① 인디케이터 램프 부착 스위치의 경우

그림에서처럼 오토스위치를 직렬로 접속한 경우에는 발광다이오드의 내부저항에 의한 전압강하(오토스위치 사양 중에서 내부 강도의 내부저항에 의한 전압강하(오토스위치 사양 중에서 내부 강하전압을 참조하십시오)가 커지므로 주의 하십시오.

[n개 접속한 경우, 전압강하는 n배가 됩니다.] 오토스위치는 정상으로 작동하여도 부하가 작동하지 않는 경우가 있습니다.



규정전압 이하에서 사용하는 경우, 마찬가지로 오토스위치는 정상으로 작동하여도 부하가 작동하지 않는 경우가 있으므로,

부하의 최저작동 전압을 확인한 후 다음의 식을 만족하도록 하십시오.

[ 전원 전압 - 스위치내부 강하 전압 > 부하의 최저 작동전압 ]

② 발광 다이오드의 내부 저항이 문제가 되는 경우에는, 인디케이터램프 없는 스위치를 선정해야 하오니 당사에 문의 하십시오.

|                 |
|-----------------|
| 기타<br>유공압기기     |
| 오토스위치<br>참고 자료  |
| 오토 스위치          |
| FS              |
| HS              |
| KSPE            |
| KTD-600         |
| KTD-1000        |
| KDPC            |
| KDT             |
| 로타리조인트<br>참고 자료 |
| DR1000          |
| DR2000          |
| DR3000          |
| DR3700          |
| DR5000          |
| DR6000          |
| SRJ             |

<무접점>

③ 2선식 무접점 오토스위치는 내부강하전압이 유접점 오토스위치보다 일반적으로 크게 됩니다. 규정전압 이하에서 사용하는 경우 마찬가지로 오토스위치는 정상으로 작동하여도 부하가 작동하지 않는 경우가 있으므로, 부하의 최저작동 전압을 확인한 후 다음의 식을 만족하도록 하십시오.

[ 전원 전압 - 스위치내부 강하 전압 > 부하의 최저 작동전압 ]

또한 DC 12V 릴레이는 적용 외로 되어 있으므로 주의 하십시오.

(20) 당사의 실린더이외의 조합으로 사용하지 마십시오.

오토스위치는 당사의 각 실린더와의 조합에 사용하도록 설계되었습니다. 그 이외의 실린더와의 조합에 사용하면 정상작동이 되지 않을 가능성이 있습니다.

(21) 오토실린더의 취부환경에 주의 하십시오.

오토스위치는 큰 전류나 고자계가 발생하고 있는 장소에서는 사용하지 마십시오. 또한 취부 부재는 자성체를 사용하지 마십시오. 오작동의 원인이 됩니다.

(22) 스위치는 동작범위의 중앙에 설정하여 주십시오.

오토스위치의 취부 위치는 동작범위(ON일때의 범위)의 중심에 피스톤이 정지하도록 조정하십시오.(카탈로그에 기재된 취부 위치는 스트로크 끝에서 최적위치를 표시하고 있습니다.) 동작범위의 끝부분에 설정한 경우(ON, OFF의 경계선상 부근), 동작이 불안정해지는 경우가 있습니다. 또 동작범위는 온도변화에 따라 변동하기 때문에 이를 고려해 주십시오.

(23) 스위치는 허용 조임 토크(0.8~1.2 kgf·cm)를 준수하여 주십시오.

허용 조임 토크 범위를 넘는 체결의 경우 센서 부착위치가 닳거나, 벌어짐, 취부나사, 취부금구, 스위치 등이 파손될 가능성이 있습니다. 또한 체결 토크 범위를미만으로 체결하여 조임력이 부족할 경우에는 오토스위치의 위치변화가 생겨 작동이 안정하게 되는 경우가 있습니다.

(24) 오토스위치의 주위에 가동 물체가 있는 경우는 접촉에 주의해 주십시오.

오토스위치 부착 실린더가 가동하는 경우 혹은 근처에 가동 물체가 있는 경우는 상호 접촉하지 않도록 주의하십시오. 특히 리드선의 마찰, 손상에 의해 오토스위치의 작동이 불안정해 지거나 누전, 감전을 일으킬 수 있습니다.

(25) 배선 작업은 반드시 전원을 차단시키고 하십시오.

전원을 넣은 채 배선작업을 행하다 잘못하면 감전되는 일이 있습니다. 또 배선을 잘못된 경우 순간적으로 오토스위치가 파손됩니다. 배선작업이 완료된 후 전원을 넣어 주십시오.

(26) 부하는 단락 시키지 마십시오.

<유접점> - 부하단락의 상태에서 ON 상태로 하면, 과전류가 흘러서 스위치는 순식간에 파손됩니다.

<무접점> - D-F9NK 및 PNP 출력타입의 전기종은, 합선 보호 회로를 내장하고 있지 않습니다.

유접점 오토스위치와 마찬가지로 부하가 단락되면 순식간에 스위치가 파손되므로 주의하십시오. 3선식의 전원선(갈색)과 출력선(흑색)의 교체시에는 특히 주의하십시오.

부하 단락의 예) 오토스위치의 출력 리드선을 직접 전원에 연결한다.

(27) 잘못된 배선에 주의하십시오.

<유접점>

DC 24V, 인디케이터 램프 부착 스위치에는 극성이 있습니다. 접속을 반대로 하면 스위치는 동작하지만, 발광 다이오드는 점등하지 않습니다. 또한 규정치 이상의 전류가 흐르게 되면, 발광 다이오드를 파손하여 동작하지 않게 되므로 주의하십시오. 적용기종 : D-A73K, D-A54K, A-C73K : 갈색(+), 청색(-)

<무접점>

2선식 스위치에서는 반대로 접속하여도 보호회로에 의해 스위치는 파손되지 않지만 상시 ON상태가 됩니다. 부하합선상태에서 역접속을 하는 경우에는 스위치가 파손되므로 주의하십시오. 3선식에서도 전원의 역접속(전원선 + 와 전원선 - 의 교체)는 보호회로에 의해 보호되지만, 전원 + 청색선 과 전원 - 흑색선에 접속된 경우에는 스위치가 파손되므로 주의하십시오.

## 6. 경고

(1) 동력선, 고압선과의 동일 배선은 하지 마십시오.

동력선, 고압선과의 병렬배선이나 동일배선관의 사용은 피하십시오. 오토스위치를 포함한 제어회로가 노이즈에 의해서 오동작 할 수 있습니다.

(2) 리드선에 반복되는 굽힘이나 잡아당기는 힘이 가해지지 않도록 하여 주십시오.

코드선에 상처를 내거나 과도하게 구부리거나, 당기거나, 휘감거나, 또는 무거운 물체를 올려 놓거나, 두 물체 사이에 끼이거나 할 경우, 전류 누설 또는 연결에 결함이 생겨 화재, 전기 쇼크 또는 비정상적인 작동을 할 수 있습니다.

(3) 배선상의 절연성을 확인하여 주십시오.

배선상에서 절연불량(다른 회로와 혼합접촉, Common 단자, 단자간의 절연불량)이 없도록 하십시오. 오토스위치에 과전류가 흘러서 파손될 수 있습니다.

(4) 폭발성 가스등의 영향이 미치는 환경에서는 절대로 사용하지 않도록 하십시오.

오토스위치는 방폭구조로 되어있지 않습니다. 폭발성 가스 등의 환경에서 사용하는 경우에는 폭발재해를 일으킬 가능성도 있으므로 절대로 사용하지 마십시오.

(5) 자계가 발생하고 있는 장소에서는 사용하지 않도록 하십시오.

큰 전류 또는 강한 자기장이 미치는 곳에서 센서 스위치를 사용하지 마십시오. 오동작을 할 수 있습니다. 더욱이 설치 브래킷에 자화가능 물체를 사용하지 마십시오.  
자기가 누설되어 오동작 또는 실린더 내부의 자기력이 감소하는 원인이 됩니다.

(6) 스위치에 항상 물이 닿는 환경에서는 사용하지 마십시오.

IEC 규격 IP67구조(JIS C0920, KS B 6376 : 방수구조)를 만족하고 있으나 스위치가 물에 노출된 환경에서의 사용은 피해주십시오.  
절연불량, 스위치 내부의 포팅 수지의 팽윤에 의한 오동작 등이 발생 할 가능성이 있습니다.

(7) 유분, 약품 등의 환경에서는 사용하지 않도록 하십시오.

냉각액이나 세정액 등, 여러 가지 기름 및 약품의 영향이 미치는 환경에서는 단 시간이라도 오토스위치가 악영향(절연불량, 포팅수지의 팽윤에 의한 오동작, 리드선의 경화 등)을 받는 경우도 있으므로 당사에 연락하십시오.

(8) 온도 변화가 있는 환경에서의 사용은 하지 마십시오.

통상의 기온변화 이외의 온도변화가 있는 경우에는, 스위치 내부에 악영향을 미칠 가능성이 있으므로 당사에 연락하십시오.

(9) 과대한 충격이 발생하고 있는 환경에서의 사용은 피하십시오.

<유접점>

유접점 스위치의 경우, 사용중에 과대한 충격(300m/s<sup>2</sup>이상)이 가해진 경우 접점이 오동작을 하여 순차적으로(1ms이하)신호가 나오거나, 끊어질 가능성이 있습니다.  
환경에 따라서 무접점 스위치를 사용할 필요도 있으므로 당사에 연락하십시오.

(10) 서지 발생원이 있는 장소에서는 사용하지 마십시오.

<무접점>

무접점 오토스위치 부착 실린더의 주변에, 큰 서지를 발생시키는 장치기기(전자식 리프터, 고주파 유도로, 모터 등)이 있는 경우 스위치 내부회로 소자의 열화 또는 파손을 초래할 우려가 있으므로 발생원의 서지대책을 고려함과 더불어 라인의 혼합 접촉에 주의 하십시오.

(11) 철분의 퇴적, 자성체의 근접에 주의하십시오.

오토스위치 부착 실린더 주변에 철분이나 용접의 스파터 등의 철분이 다량으로 퇴적 또는 자성체 (자석에 흡착하는 물체) 가 근접하는 경우 실린더 내의 자력을 빼앗기어 오토스위치가 작동하지 않을 가능성이 있으므로 주의하십시오.

(12) 의도하지 않은 오동작으로 안전을 확인할 수 없게 되는 가능성이 있으므로 보수점검을 정기적으로 실시하십시오.

- ① 스위치 취부나사의 체결 확인 느슨해지거나 취부위치가 어긋나 있는 경우에는 취부위치를 재조정 한 후에 단단히 조이십시오.
- ② 리드선 손상의 유·무 확인 절연불량의 원인이 되므로 손상이 발견된 경우에는 스위치 교환이나 리드선의 수리, 복귀를 하십시오.

(13) 내수 성능, 리드선의 내굴곡 성능, 용접 현장에서의 사용 등에 관해서는 당사로 문의 하여 확인바랍니다.



# D-A54K series



| 적용 실린더  | 표시기호 |
|---|------|
| ACM Ø40, Ø50, Ø63, Ø80, Ø100<br>ACL Ø125, Ø140, Ø150, Ø160<br>KP70HL/140HL Ø40, Ø50, Ø63, Ø80 |      |

기타  
유공압기기

오토스위치  
참고 자료

오토 스위치

FS

HS

KSPE

KTD-600

KTD-1000

KDPC

KDT

로타리조인트  
참고 자료

DR1000

DR2000

DR3000

DR3700

DR5000

DR6000

SRJ

## 사양

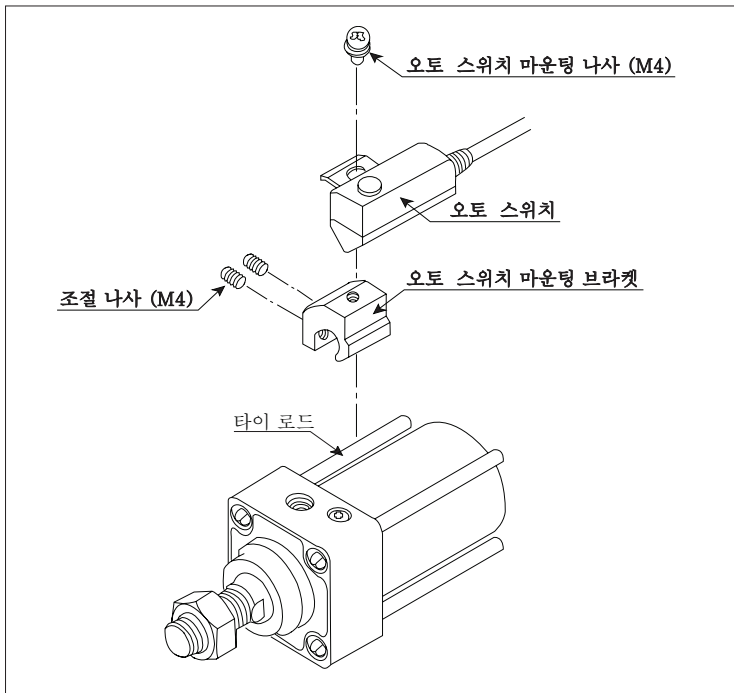
| AUTO S/W품번 | D-A54K          |                 | D-A56K | D-A64K          |        |        |
|------------|-----------------|-----------------|--------|-----------------|--------|--------|
| 사용용도       | 릴레이, PLC        |                 | IC 회로  | 릴레이, PLC, IC 회로 |        |        |
| 사용전압       | DC24V           | AC110V AC220V   | DC4~8V | DC24V           | AC110V | AC220V |
| 사용전류범위     | 5~50mA          | 5~25mA 5~12.5mA | 20mA   | 50mA            | 25mA   | 12.5mA |
| 접점보호회로     | 내장              |                 | 없음     | 내장              |        |        |
| 내부전압강하     | 2.4V이하          |                 | 0.8V이하 | 10Ω이하           |        |        |
| 인디케이터램프    | ON 시 적색 LED 점등  |                 |        | 없음              |        |        |
| 리드선길이      | 1m (표준), 3m, 5m |                 |        |                 |        |        |

## 질량표

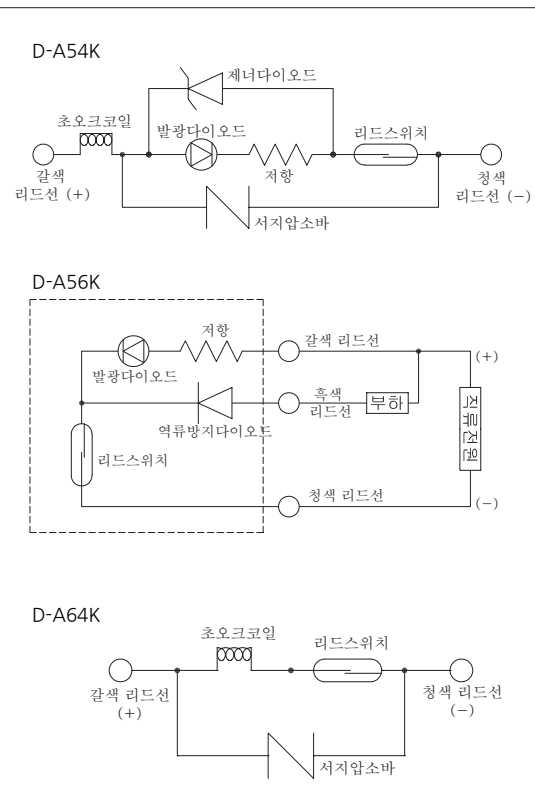
단위: g

| 모델         | D-A54k |     |
|------------|--------|-----|
| 리드선 길이 (m) | 1      | 36  |
|            | 3      | 86  |
|            | 5      | 136 |

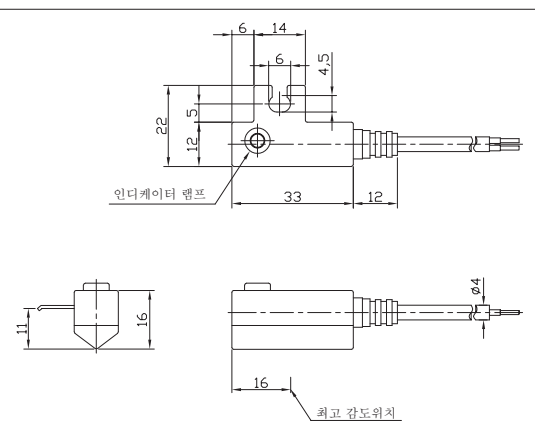
## 마운트 방법



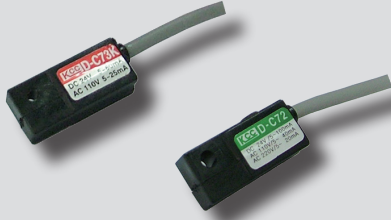
## 내부 회로도



## 외형치수도



# D-C72K / D-C73K series



| 적용 실린더  | 표시기호 |
|---|------|
| ACP Ø6, Ø10, Ø16<br>ACS2/3 Ø20, Ø25, Ø32, Ø40 |      |

## 사양

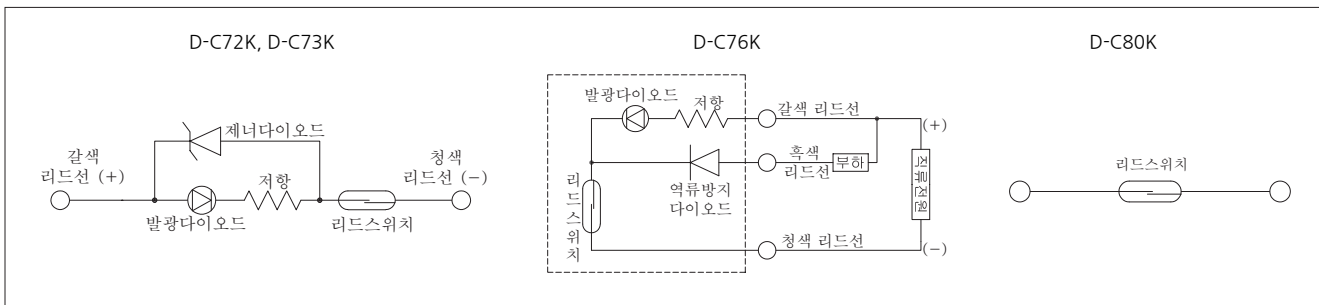
| AUTO S/W 품번 | D-C72K          |        |          |        | D-C73K |        | D-C76K | D-C80K          |  |
|-------------|-----------------|--------|----------|--------|--------|--------|--------|-----------------|--|
| 사용용도        | 릴레이, PLC        |        |          |        |        |        | IC 회로  | 릴레이, PLC, IC 회로 |  |
| 사용전압        | DC24V           | AC110V | AC220V   | DC24   | AC110V | DC4~8V | DC24V  | AC110V          |  |
| 사용전류범위      | 5~50mA          | 5~25mA | 5~12.5mA | 5~50mA | 5~25mA | 20mA   | 50mA   | 20mA            |  |
| 접점보호회로      | 없음              |        |          |        |        |        |        |                 |  |
| 내부전압강하      | 2.4V이하          |        |          |        |        | 0.8V이하 |        | 0V              |  |
| 인디케이터램프     | ON 시 적색 LED 점등  |        |          |        |        |        | 없음     |                 |  |
| 리드선 길이      | 1m (기본), 3m, 5m |        |          |        |        |        |        |                 |  |

## 질량표

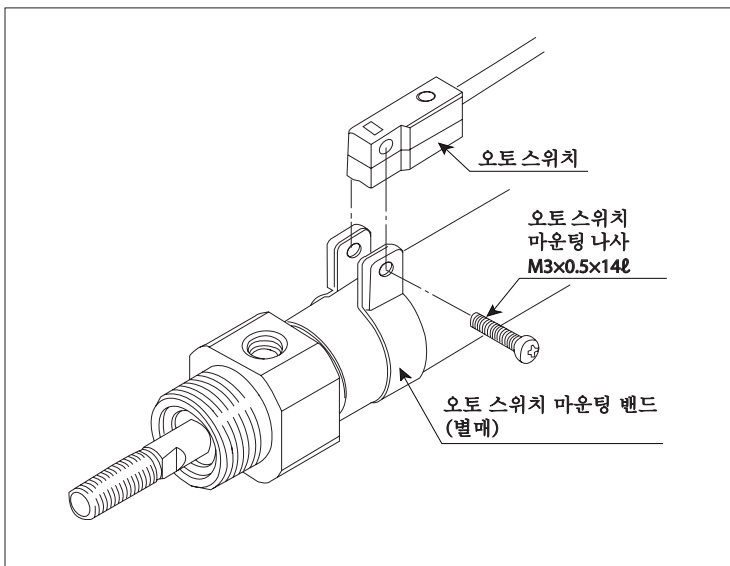
단위: g

| 모델         | D-C72K, D-C73K |    |
|------------|----------------|----|
| 리드선 길이 (m) | 1              | 16 |
|            | 3              | 44 |
|            | 5              | 72 |

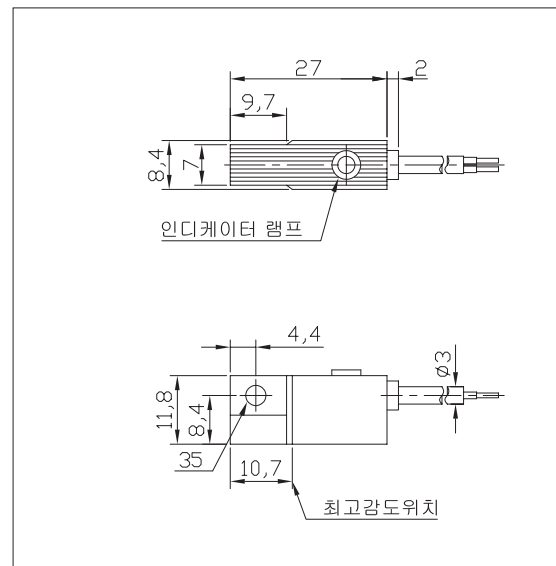
## 내부 회로도



## 마운트 방법



## 외형치수도



# D-A72K / D-A73K series



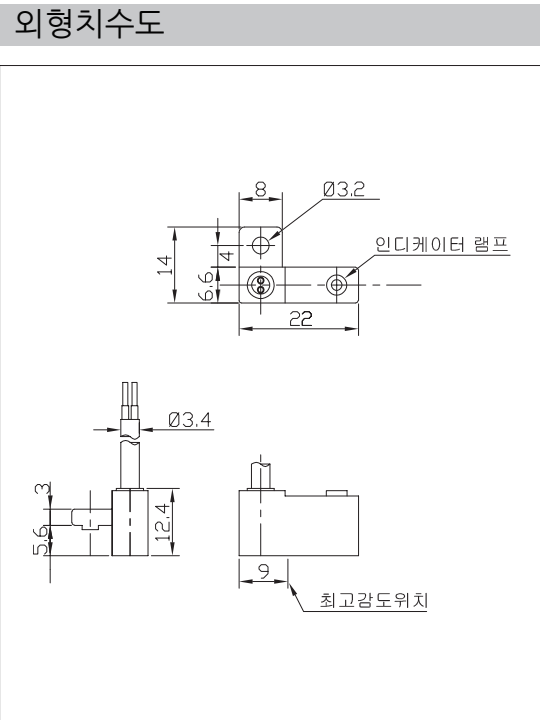
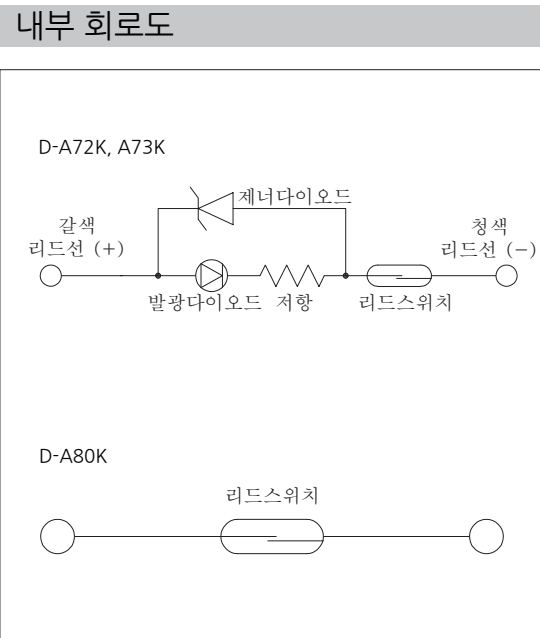
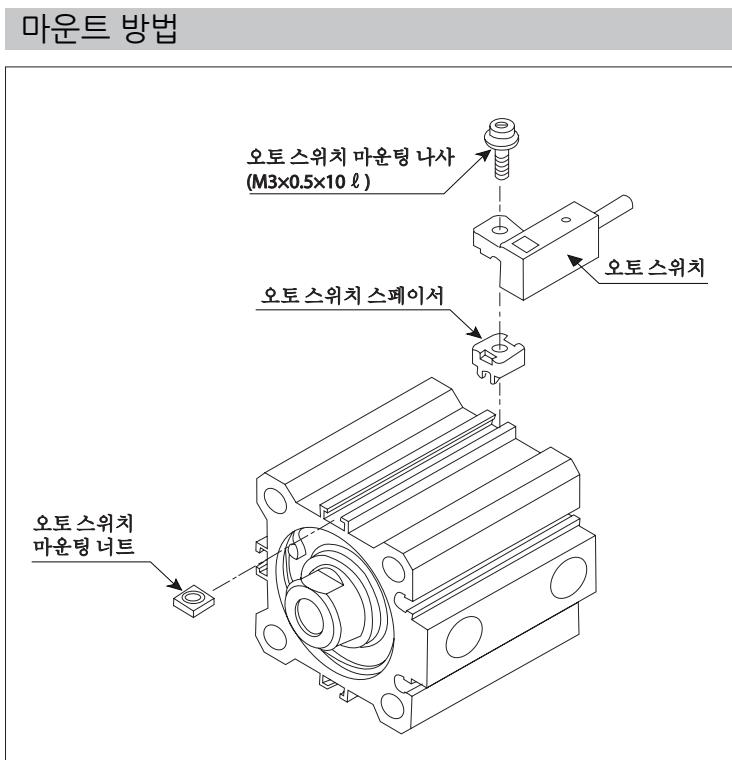
| 적용 실린더  |
|---|
| ADF Ø20, Ø25, Ø32, Ø40, Ø50, Ø63, Ø80, Ø100, Ø125 |

| 표시기호 |
|------|
|      |

기타  
유공압기기  
오토스위치  
참고 자료

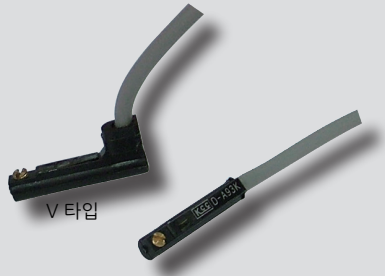
| 사양         | D-A72K          |        |          | D-A73K   |        | D-A80K         |        |
|------------|-----------------|--------|----------|----------|--------|----------------|--------|
| AUTO S/W품번 | D-A72K          |        |          | D-A73K   |        | D-A80K         |        |
| 사용용도       | 릴레이, PLC        |        |          | 릴레이, PLC |        | 릴레이, PLC, IC회로 |        |
| 사용전압       | DC24V           | AC110V | AC220V   | DC24V    | AC110V | DC24V          | AC110V |
| 사용전류범위     | 5~50mA          | 5~25mA | 5~12.5mA | 5~50mA   | 5~25mA | 50mA           | 25mA   |
| 접점보호회로     | 없음              |        |          |          |        |                |        |
| 내부전압강하     | 2.4V이하          |        |          |          |        | 0V             |        |
| 인디케이터램프    | ON 시 적색 LED 점등  |        |          |          |        | 없음             |        |
| 리드선 길이     | 1m (기본), 3m, 5m |        |          |          |        |                |        |

| 질량표        |        |        | 단위: g |
|------------|--------|--------|-------|
| 모델         | D-A72K | D-A73K |       |
| 리드선 길이 (m) | 1      | 16     |       |
|            | 3      | 46     |       |
|            | 5      | 76     |       |

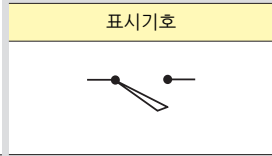


- 오토스위치
- FS
  - HS
  - KSPE
  - KTD-600
  - KTD-1000
  - KDPC
  - KDT
  - 로타리조인트  
참고 자료
  - DR1000
  - DR2000
  - DR3000
  - DR3700
  - DR5000
  - DR6000
  - SRJ

# D-A93K series



| 적용 실린더  |
|---|
| 직접부착/<br>ADF Ø12, Ø16, Ø20, Ø25, Ø32, Ø40,<br>Ø50, Ø63, Ø80, Ø100, Ø125<br>타이로드 부착금구 적용/<br>ACM Ø40, Ø50, Ø63, Ø80, Ø100<br>ACL Ø125, Ø140, Ø150, Ø160<br>KP70HL/140HL Ø40, Ø50, Ø63, Ø80 |

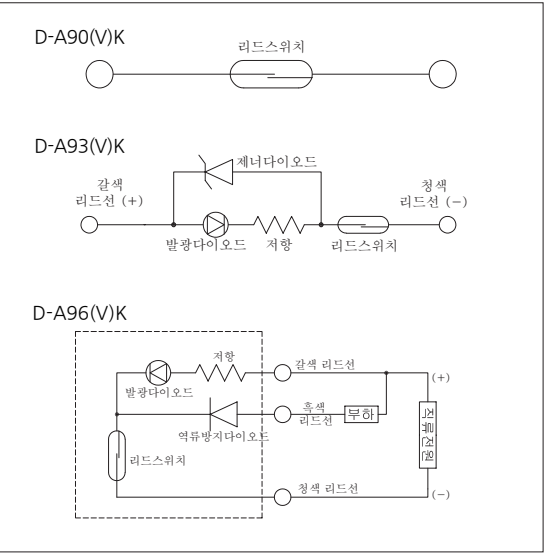


| 사양         | D-A90(V)K       |        | D-A93(V)K      |        | D-A96(V)K |
|------------|-----------------|--------|----------------|--------|-----------|
| AUTO S/W품번 | D-A90(V)K       |        | D-A93(V)K      |        | D-A96(V)K |
| 사용용도       | 릴레이, PLC        |        | 릴레이, PLC       |        | IC 회로     |
| 사용전압       | DC24V           | AC110V | DC24V          | AC110V | DC4~8V    |
| 사용전류범위     | 50mA            | 20mA   | 5~40mA         | 5~20mA | 20mA      |
| 점검보호회로     | 없음              |        |                |        |           |
| 내부전압강하     | 0V              |        | 2.7V이하         |        | 0.8V이하    |
| 인디케이터램프    | 없음              |        | ON 시 적색 LED 점등 |        |           |
| 리드선 길이     | 1m (기본), 3m, 5m |        |                |        |           |

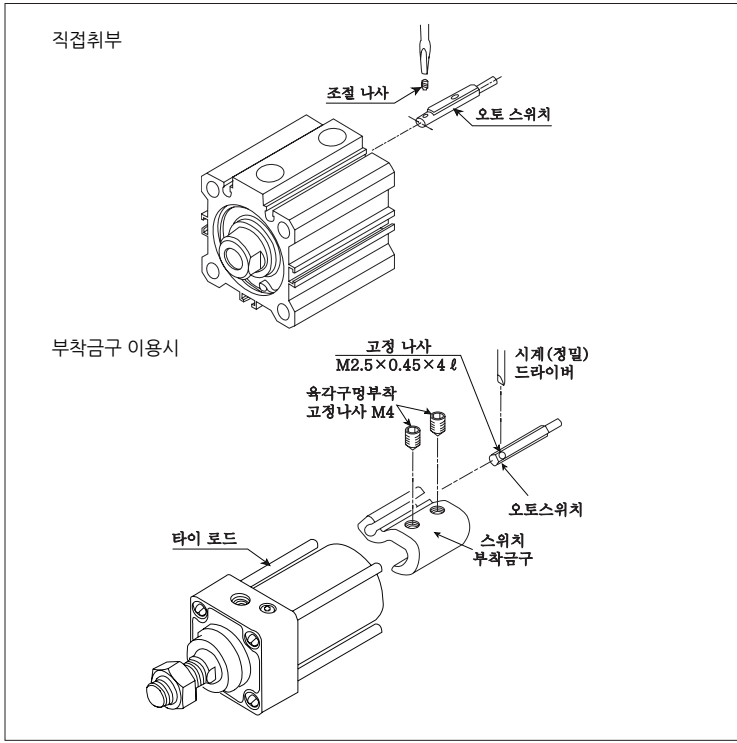
※ V는 수직형입니다. (ex. D-A93VK)

| 질량표        |           | 단위: g |
|------------|-----------|-------|
| 모델         | D-A93(V)K |       |
| 리드선 길이 (m) | 1         | 10    |
|            | 3         | 30    |
|            | 5         | 50    |

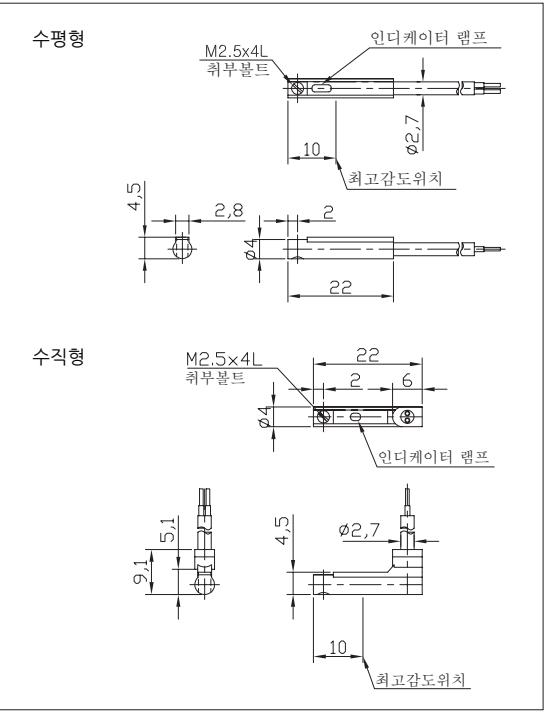
## 내부 회로도



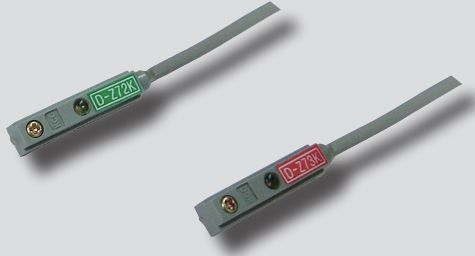
## 마운트 방법



## 외형치수도



# D-Z72K / D-Z73K / D-Z82K series



| 적용 실린더   | 표시기호 |
|--|------|
| KP125A/160A<br>Ø20, Ø25, Ø32, Ø40, Ø50, Ø63, Ø80 |      |

기타  
유공압기기

오토스위치  
참고 자료

오토 스위치

FS

HS

KSPE

KTD-600

KTD-1000

KDPC

KDT

로타리조인트  
참고 자료

DR1000

DR2000

DR3000

DR3700

DR5000

DR6000

SRJ

## 사양

| AUTO S/W 품번 | D-Z72K, D-Z82K  |        |          | D-Z73K |        | D-Z76K | D-Z80K          |        |
|-------------|-----------------|--------|----------|--------|--------|--------|-----------------|--------|
| 사용용도        | 릴레이, PLC        |        |          |        |        | IC 회로  | 릴레이, PLC, IC 회로 |        |
| 사용전압        | DC24V           | AC110V | AC220V   | DC24V  | AC110V | DC4~8V | DC24V           | AC110V |
| 사용전류범위      | 5~50mA          | 5~25mA | 5~12.5mA | 5~50mA | 5~25mA | 20mA   | 50mA            | 20mA   |
| 접점보호회로      | 없음              |        |          |        |        |        |                 |        |
| 내부전압강하      | 2.4V이하          |        |          |        | 0.8V이하 |        | 0V              |        |
| 인디케이터램프     | ON 시 적색 LED 점등  |        |          |        |        |        | 없음              |        |
| 리드선 길이      | 1m (기본), 3m, 5m |        |          |        |        |        |                 |        |

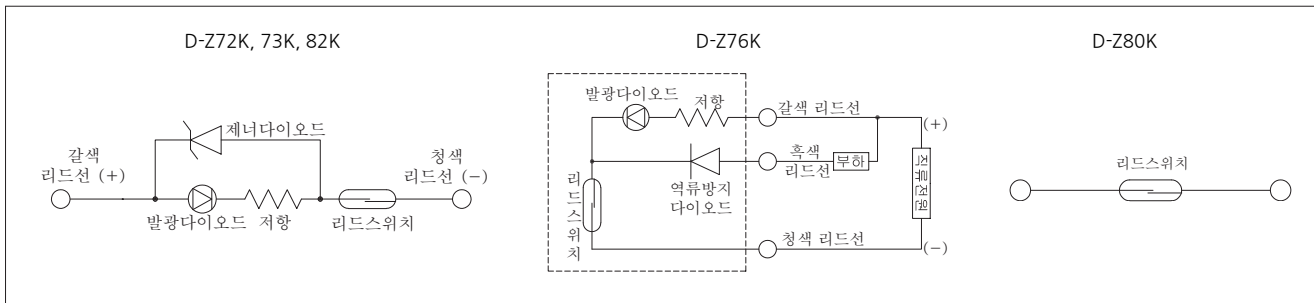
※ D-Z82K는 유압실린더용,

## 질량표

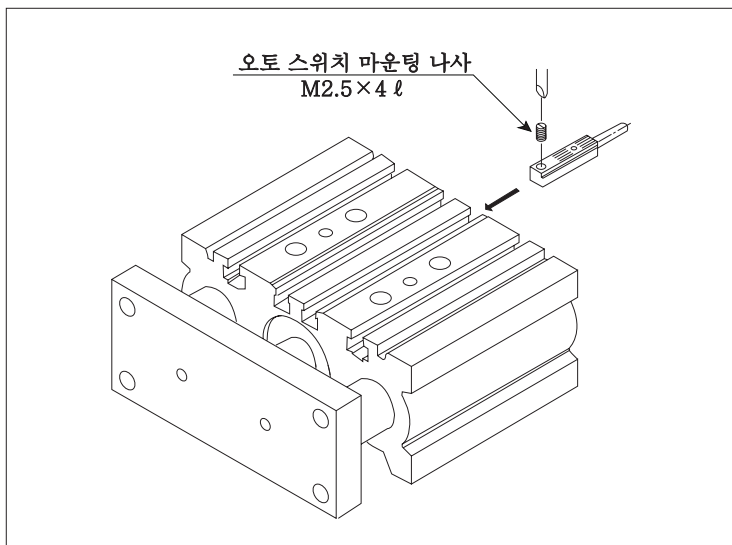
단위: g

| 모델         | D-Z72K, D-Z73K, D-Z82K |
|------------|------------------------|
| 리드선 길이 (m) |                        |
| 1          | 12                     |
| 3          | 34                     |
| 5          | 56                     |

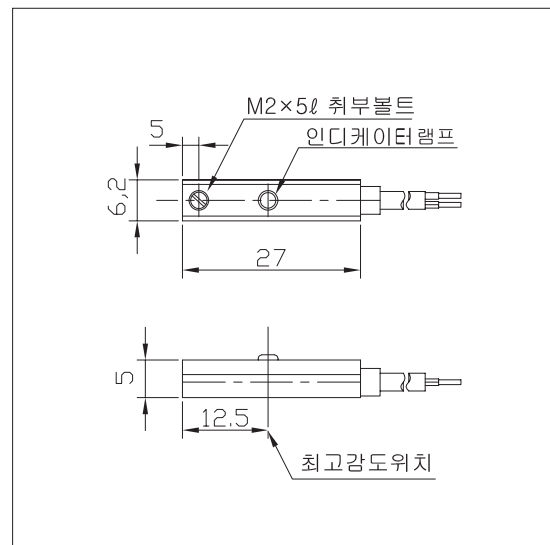
## 내부 회로도



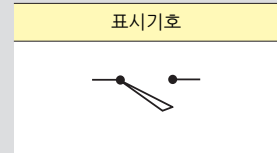
## 마운트 방법



## 외형치수도



# MA-1 / MA-2H series



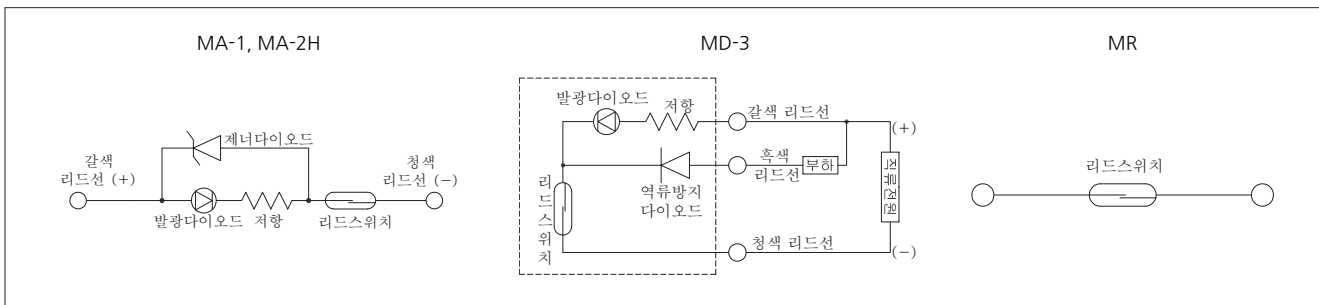
| 사양      | MA-1            |        | MA-2H  |               | MD-3   | MR             |
|---------|-----------------|--------|--------|---------------|--------|----------------|
| 사용용도    | 릴레이, PLC        |        |        |               | IC회로   | 릴레이, PLC, IC회로 |
| 사용전압    | DC24V           | AC110V | DC24V  | AC110V~AC220V | DC4~8V | DC24V, AC110V  |
| 사용전류범위  | 5~50mA          | 5~25mA | 5~50mA | 5~25mA        | 20mA이하 |                |
| 접점보호회로  | 없음              |        |        |               |        |                |
| 내부전압강하  | 2.4V이하          |        |        |               | 0.8V이하 | 0V             |
| 인디케이터램프 | ON 시 적색 LED 점등  |        |        |               | 없음     |                |
| 리드선 길이  | 1m (기본), 3m, 5m |        |        |               |        |                |

질량표

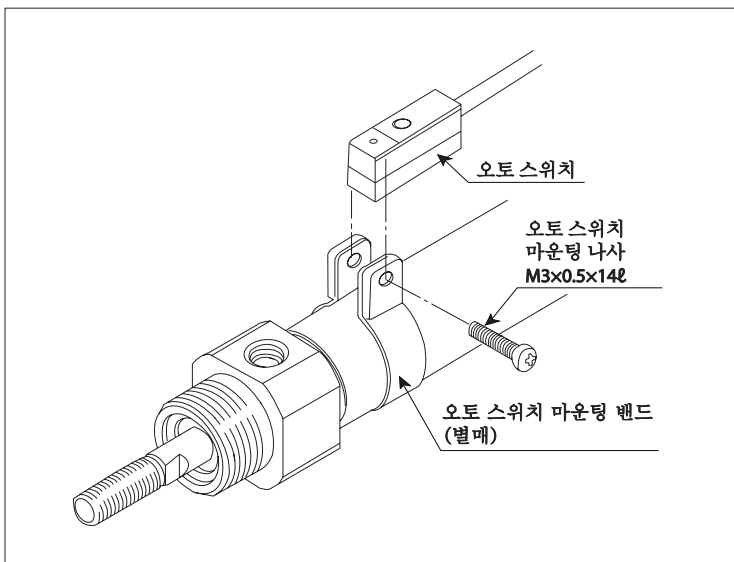
단위: g

| 모델         | MA-1 |     |
|------------|------|-----|
| 리드선 길이 (m) | 1    | 20  |
|            | 3    | 70  |
|            | 5    | 112 |

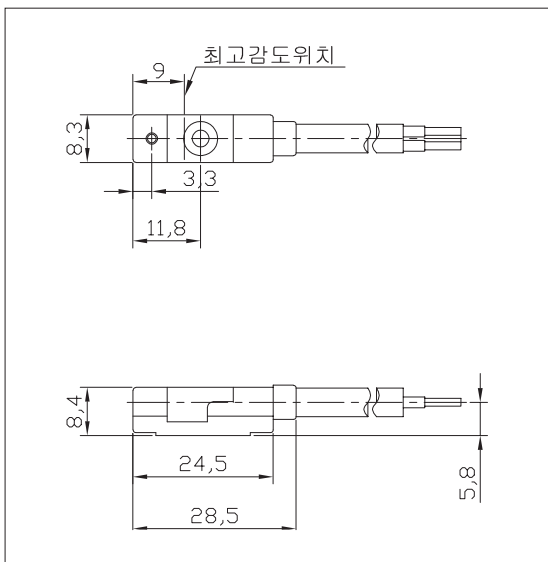
## 내부 회로도



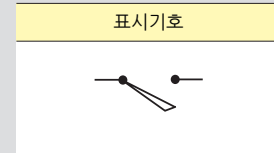
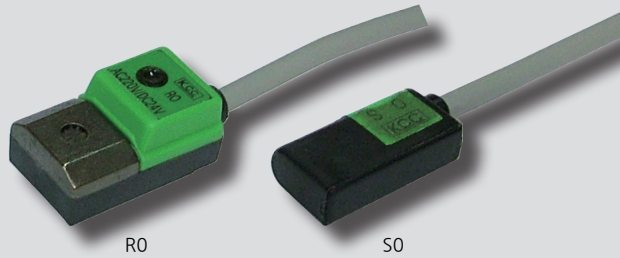
## 마운트 방법



## 외형치수도



# R0 / S0 series



기타  
유공압기기

오토스위치  
참고 자료

오토 스위치

FS

HS

KSPE

KTD-600

KTD-1000

KDPC

KDT

로타리조인트  
참고 자료

DR1000

DR2000

DR3000

DR3700

DR5000

DR6000

SRJ

## 사양

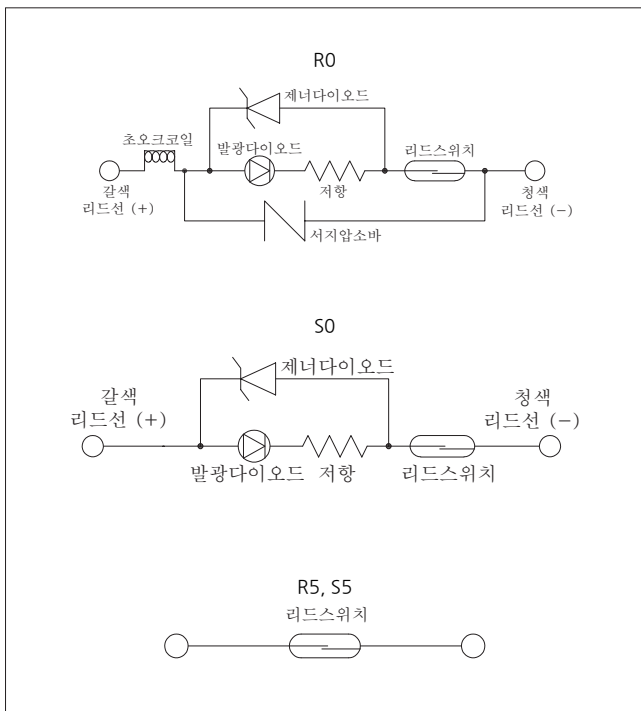
| AUTO S/W품번 | R0              |        |          | R5             |              | S0             |        | S5              |              |
|------------|-----------------|--------|----------|----------------|--------------|----------------|--------|-----------------|--------------|
| 사용용도       | 릴레이, PLC        |        |          | 릴레이, PLC, IC회로 |              | 릴레이, PLC       |        | 릴레이, PLC, IC 회로 |              |
| 사용전압       | DC24V           | AC110V | AC220V   | DC24V          | AC110V, 220V | DC24V          | AC110V | DC24V           | AC110V, 220V |
| 사용전류범위     | 5~50mA          | 5~25mA | 5~12.5mA | 50mA이하         | 20mA이하       | 5~50mA         | 5~50mA | 50mA이하          | 20mA이하       |
| 접점보호회로     | 내장              |        |          | 없음             |              | 내장             |        | 없음              |              |
| 내부전압강하     | 2.4V이하          |        |          | 0V이하           |              | 2.4V 이하        |        | 0V              |              |
| 인디케이터램프    | ON 시 적색 LED 점등  |        |          | 없음             |              | ON 시 적색 LED 점등 |        | 없음              |              |
| 리드선 길이     | 1m (기본), 3m, 5m |        |          |                |              |                |        |                 |              |

## 질량표

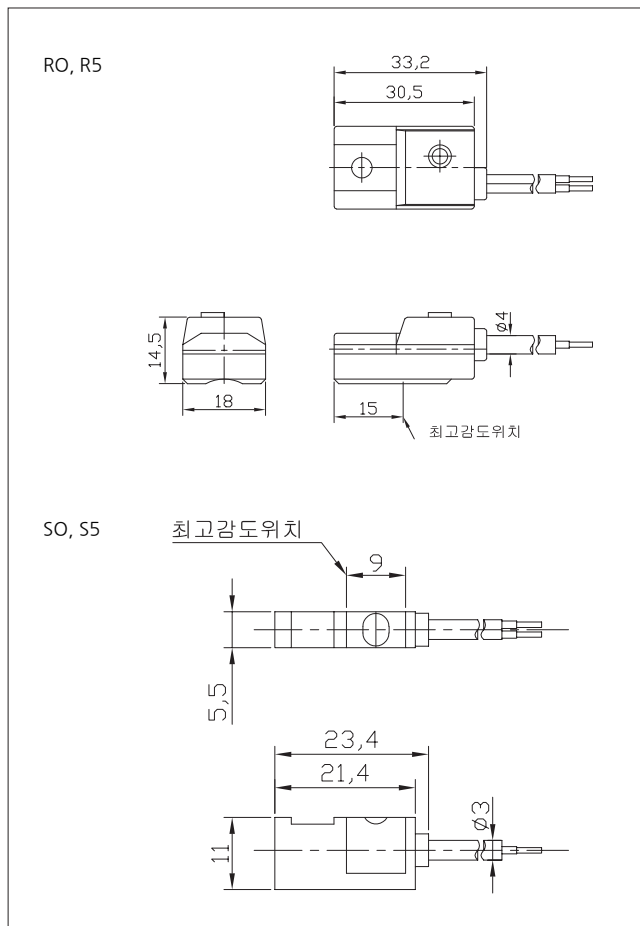
단위: g

| 모델         |   | RO  | S0 |
|------------|---|-----|----|
| 리드선 길이 (m) | 1 | 36  | 14 |
|            | 3 | 86  | 42 |
|            | 5 | 136 | 70 |

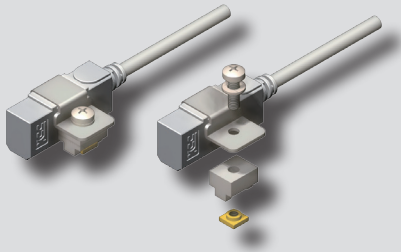
## 내부 회로도



## 외형치수도



# D-HT150D series



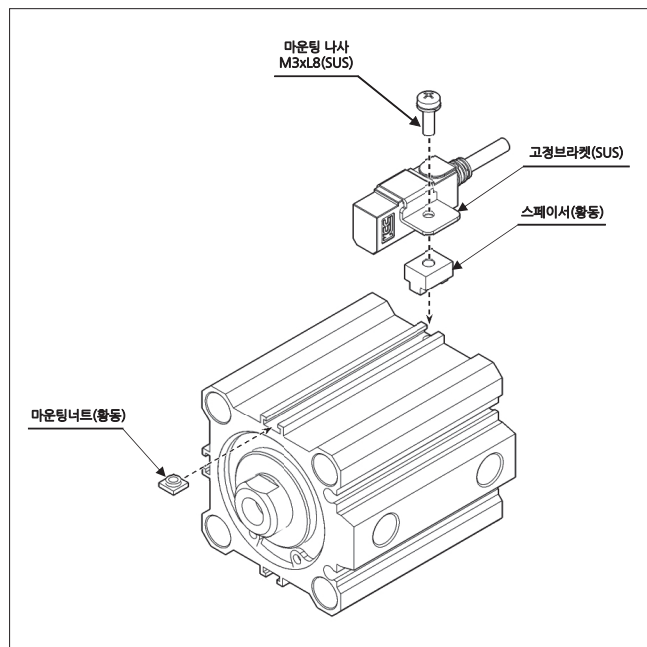
| 적용 실린더                            |
|-----------------------------------|
| ADF Ø40 ~ Ø160<br>ADFM Ø40 ~ Ø100 |

| 표시기호 |
|------|
|      |

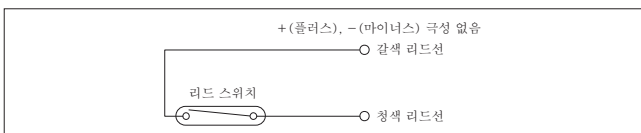
## 사양

| AUTO S/W품번 | D-HT150D                  |
|------------|---------------------------|
| 접점용량       | 10W                       |
| 스위칭전류(최대)  | 0.5A                      |
| 스위칭전압(최대)  | VDC100, VAC100            |
| 파괴전압(최소)   | VDC150                    |
| 동작시간(최대)   | 0.6ms                     |
| 복구시간(최대)   | 0.1ms                     |
| 정접촉저항      | 250mΩ                     |
| 내충격/내진동    | 30g/20g                   |
| 자기적성질      | Pull-In 58~74             |
| 주위온도(보존온도) | -40 ~ 130°C (-50 ~ 130°C) |
| 리드선 길이     | 1.5m                      |

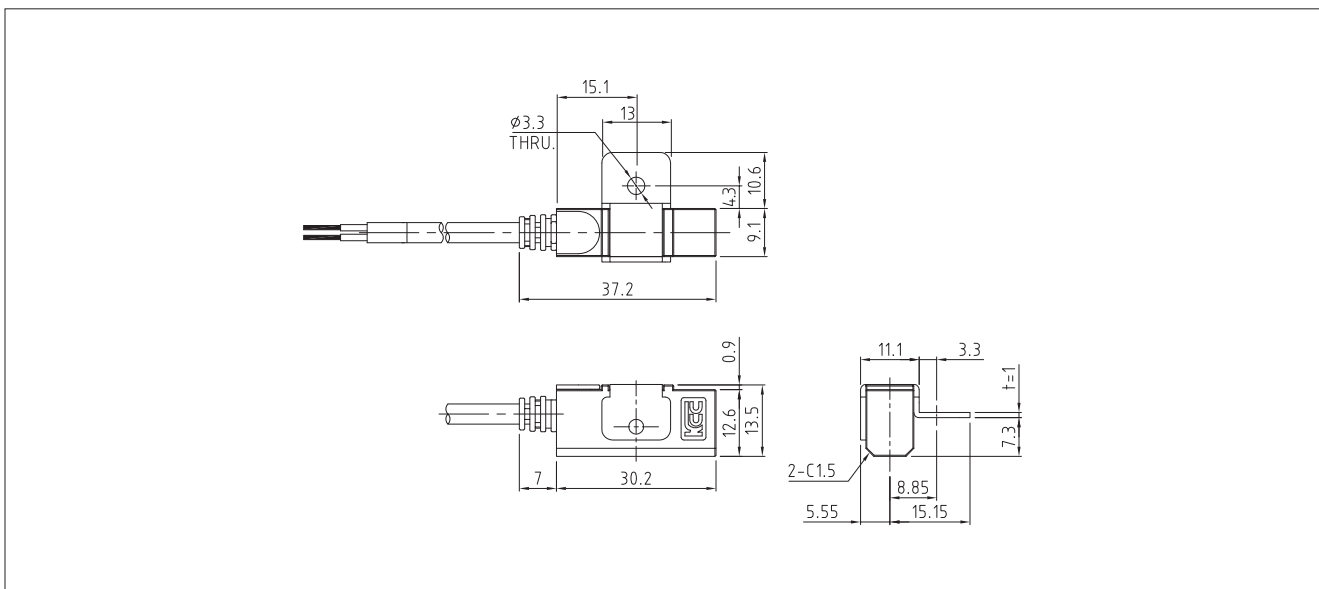
## 마운트 방법



## 내부 회로도

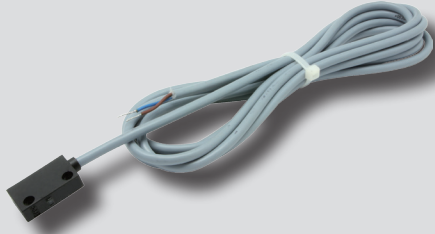


## 외형치수도





# D-P4 series



### 특징

- 교류자계가 발생하는 환경에서 사용 가능합니다.
- 램프로 동작을 확인할 수 있습니다.

### 표시기호



### 기타 유공압기기

오토스위치  
참고 자료

### 오토 스위치

FS

HS

KSPE

KTD-600

KTD-1000

KDPC

KDT

로타리조인트  
참고 자료

DR1000

DR2000

DR3000

DR3700

DR5000

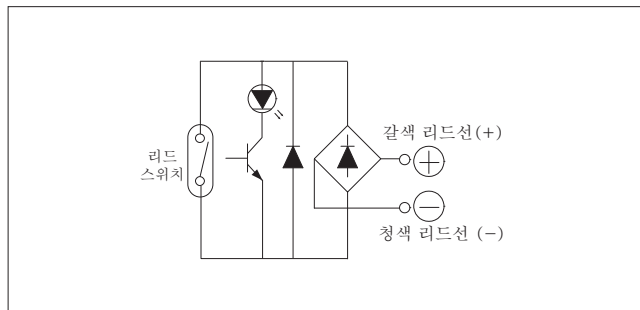
DR6000

SRJ

### 사양

|            |                      |
|------------|----------------------|
| AUTO S/W품번 | D-P4                 |
| 사용용도       | 릴레이, PLC             |
| 사용전압       | DC24V ±10%           |
| 사용전류범위     | 3.5mA~40mA           |
| 내부전압강하     | 5V 이하                |
| 인디케이터 램프   | ON시 적색/녹색 LED 점등     |
| 스위치 극성     | 무극성                  |
| 누설전류       | 0.6mA 이하             |
| 절연저항       | DC500MEGA에서 100mΩ 이상 |
| 절연내압       | AC1000V 1분간 인가시 이상없음 |
| 응답속도       | 40ms                 |
| 주위온도       | 0~70℃                |
| 보호구조       | IP67                 |
| 리드선 길이     | 1m(표준), 3m, 5m       |

### 내부 회로도

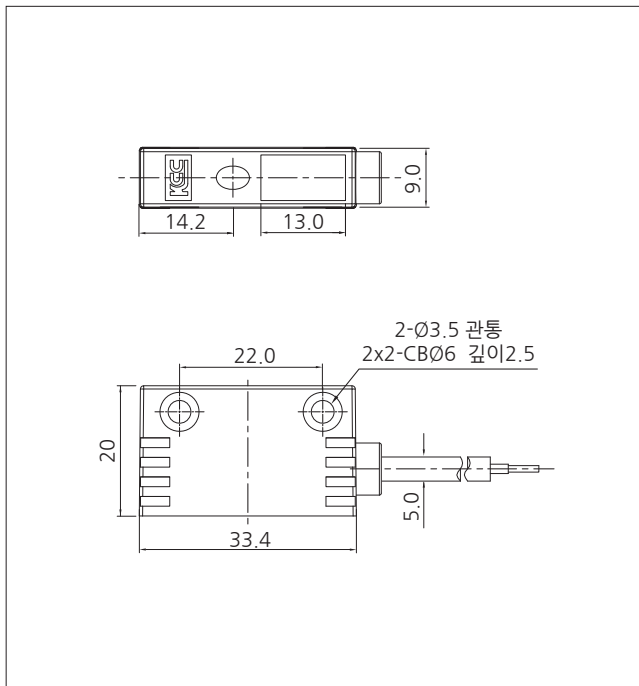


### 질량표

|            |   |     |
|------------|---|-----|
| 리드선 길이 (m) | 1 | 100 |
|            | 3 | 130 |
|            | 5 | 190 |

단위: g

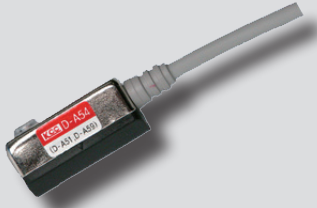
### 외형치수도



### ⚠️ 취급상 주의사항

1. 단상 교류 용접기 근처에서 사용 가능합니다.
2. 직류 인버터 용접기(정류형 포함) 콘덴서식 용접기에는 사용 불가합니다.

# D-F59K / D-F5PK / D-J59K series

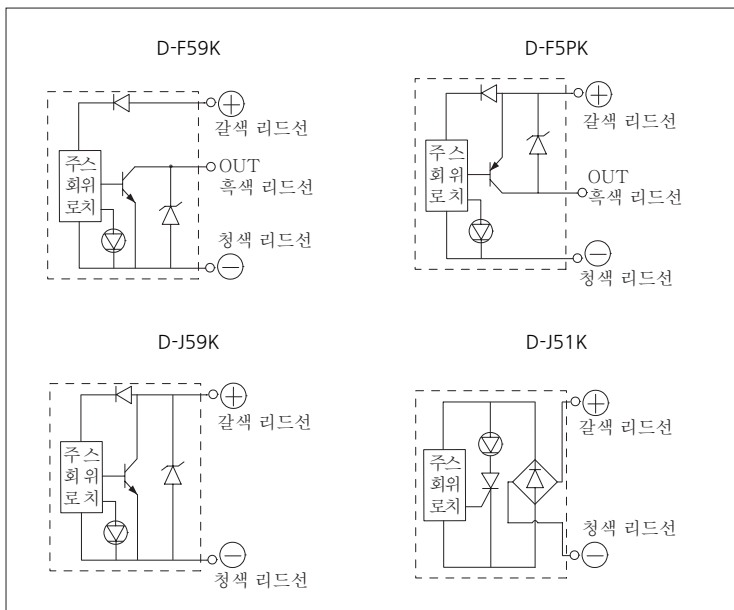


| 적용 실린더  | 표시기호 |
|---|------|
| ACM Ø40, Ø50, Ø63, Ø80, Ø100<br>ACL Ø125, Ø140, Ø150, Ø160<br>KP70HL/140HL Ø40, Ø50, Ø63, Ø80 |      |

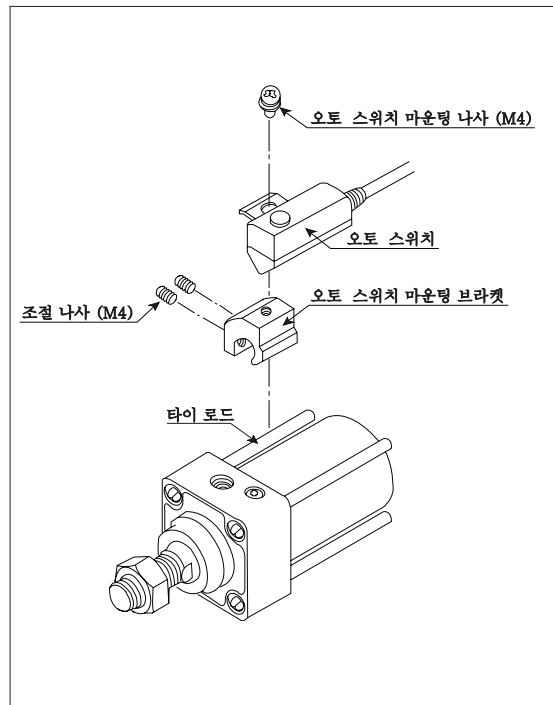
| 사양         | D-F59K                   | D-F5PK  | D-J59K           |
|------------|--------------------------|---------|------------------|
| AUTO S/W품번 | D-F59K                   | D-F5PK  | D-J59K           |
| 배선방식       | 3선식                      |         | 2선식              |
| 출력방식       | NPN형                     | PNP형    | -                |
| 적용부하       | 릴레이, PLC, IC 회로          |         | DC24V 릴레이, PLC   |
| 전원전압       | DC5, 12, 24V (DC4.5~28V) |         | -                |
| 소비전류       | 8mA이하                    | 10mA이하  | -                |
| 부하전압       | DC28V이하                  | -       | DC24V (DC10~28V) |
| 부하전류       | 150mA이하                  | 100mA이하 | 5~150mA          |
| 내부전압강하     | 0.8V이하                   |         | 3V이하             |
| 인디케이터램프    | ON 시 적색 LED 점등           |         |                  |
| 리드선 길이     | 1m (기본), 3m, 5m          |         |                  |

| 질량표        |        |        |        |        |
|------------|--------|--------|--------|--------|
| 단위: g      |        |        |        |        |
| 모델         | D-F59K | D-F5PK | D-J59K | D-J51K |
| 리드선 길이 (m) | 1      | 38     | 36     |        |
|            | 3      | 96     | 86     |        |
|            | 5      | 152    | 136    |        |

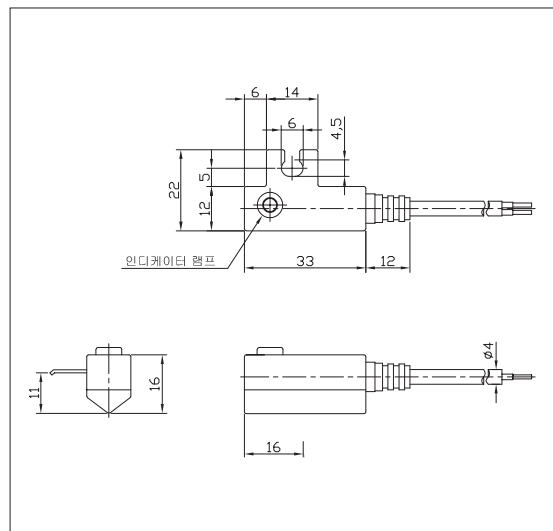
## 내부 회로도



## 마운트 방법



## 외형치수도





# D-H7A1K / D-H7A2K / D-H7BK series



| 적용 실린더  | 표시기호 |
|---|------|
| ACP Ø6, Ø10, Ø16<br>ACS2/3 Ø20, Ø25, Ø32, Ø40 |      |

기타  
유공압기기

오토스위치  
참고 자료

오토 스위치

FS

HS

KSPE

KTD-600

KTD-1000

KDPC

KDT

로타리조인트  
참고 자료

DR1000

DR2000

DR3000

DR3700

DR5000

DR6000

SRJ

## 사양

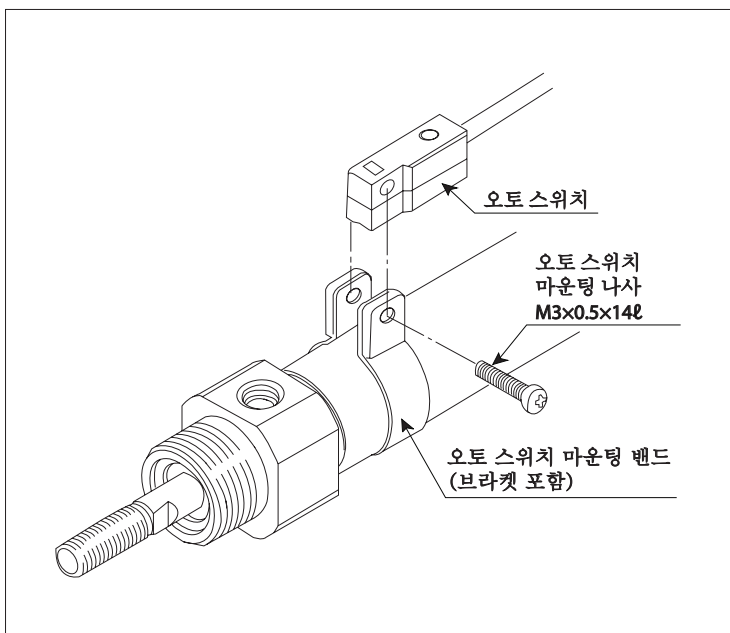
| AUTO S/W 품번 | D-H7A1K                  | D-H7A2K  | D-H7BK           |
|-------------|--------------------------|----------|------------------|
| 배선방식        | 3선식                      |          | 2선식              |
| 출력방식        | NPN형                     | PNP형     | -                |
| 적용부하        | 릴레이, PLC, IC 회로          |          | DC24V 릴레이, PLC   |
| 전원전압        | DC5, 12, 24V (DC4.5~28V) |          | -                |
| 소비전류        | 8mA 이하                   | 10mA 이하  | -                |
| 부하전압        | DC28V 이하                 | -        | DC24V (DC10~28V) |
| 부하전류        | 150mA 이하                 | 100mA 이하 | 5~150mA          |
| 내부전압강하      | 0.8V 이하                  |          | 3V 이하            |
| 인디케이터 램프    | ON 시 적색 LED 점등           |          |                  |
| 리드선 길이      | 1m (기본), 3m, 5m          |          |                  |

## 질량표

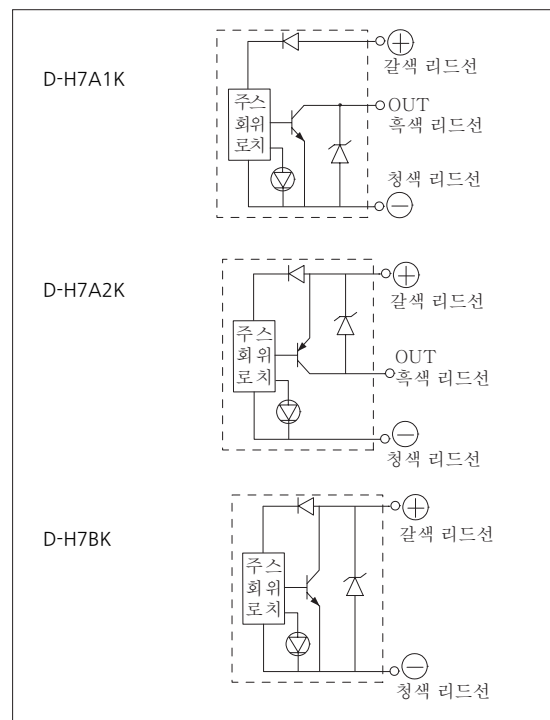
단위: g

| 모델         | D-H7A1K | D-H7A2K | D-H7BK |
|------------|---------|---------|--------|
| 리드선 길이 (m) | 1       | 18      | 16     |
|            | 3       | 51      | 44     |
|            | 5       | 83      | 72     |

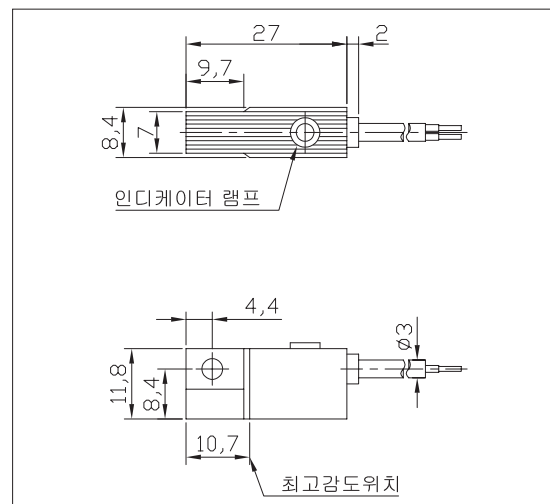
## 마운트 방법



## 내부 회로도



## 외형치수도



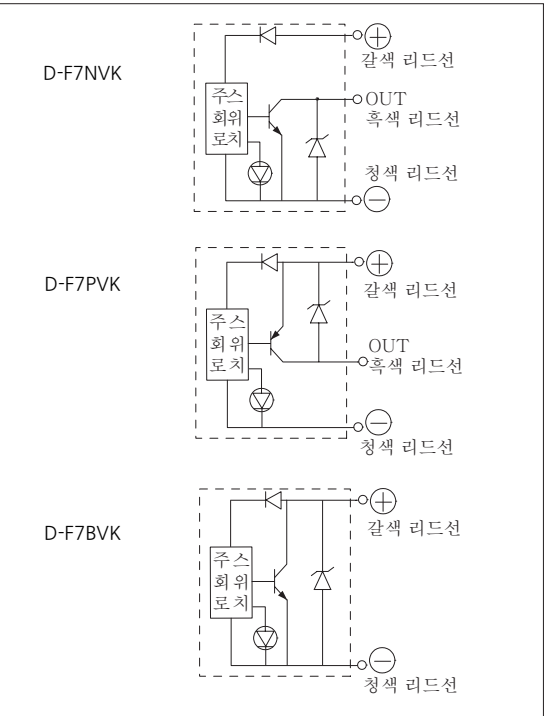
# D-F7NVK / D-F7PVK / D-F7BVK series



| 적용 실린더  | 표시기호 |
|---|------|
| ADF Ø20, Ø25, Ø32, Ø40, Ø50, Ø63, Ø80, Ø100, Ø125 |      |

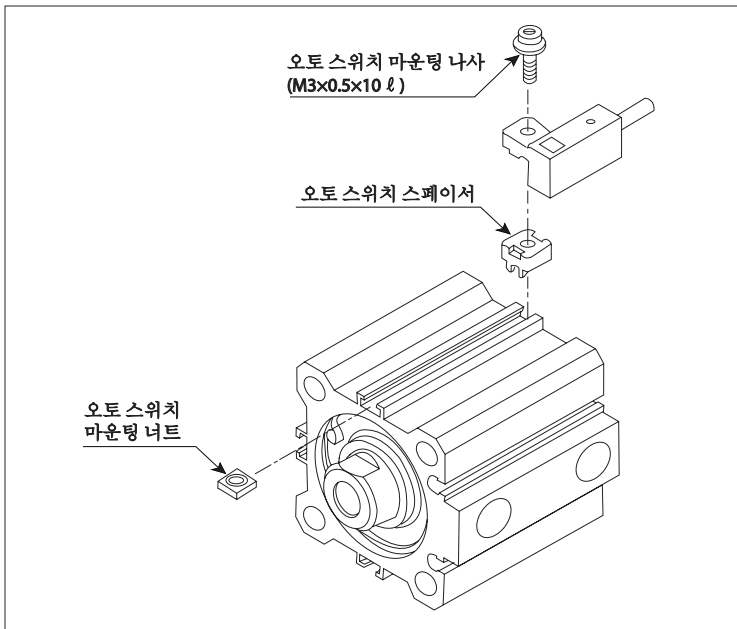
| 사양          | D-F7NVK                  | D-F7PVK  | D-F7BVK          |
|-------------|--------------------------|----------|------------------|
| AUTO S/W 품번 | D-F7NVK                  | D-F7PVK  | D-F7BVK          |
| 배선방식        | 3선식                      |          | 2선식              |
| 출력방식        | NPN형                     | PNP형     | -                |
| 적용부하        | 릴레이, PLC, IC 회로          |          | DC24V 릴레이, PLC   |
| 전원전압        | DC5, 12, 24V (DC4.5~28V) |          | -                |
| 소비전류        | 8mA 이하                   | 10mA 이하  | -                |
| 부하전압        | DC28V 이하                 | -        | DC24V (DC10~28V) |
| 부하전류        | 150mA 이하                 | 100mA 이하 | 5~150mA          |
| 내부전압강하      | 0.8V 이하                  |          | 3V 이하            |
| 인디케이터 램프    | ON 시 적색 LED 점등           |          |                  |
| 리드선 길이      | 1m (기본), 3m, 5m          |          |                  |

## 내부 회로도

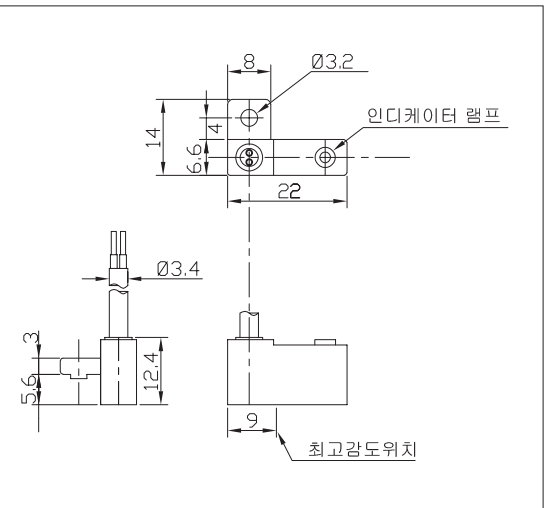


| 질량표        |   | 단위: g   |         |         |
|------------|---|---------|---------|---------|
| 모델         |   | D-F7NVK | D-F7PVK | D-F7BVK |
| 리드선 길이 (m) | 1 | 18      |         | 16      |
|            | 3 | 53      |         | 46      |
|            | 5 | 87      |         | 76      |

## 마운트 방법



## 외형치수도

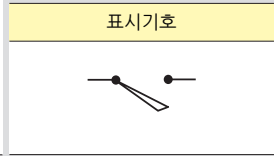




# D-F9N(V)K / D-F9P(V)K / D-F9B(V)K series



| 적용 실린더  |
|---|
| 직접부착/<br>ADF Ø12, Ø16, Ø20, Ø25, Ø32, Ø40,<br>Ø50, Ø63, Ø80, Ø100, Ø125<br>타이로드 부착금구 적용/<br>ACM Ø40, Ø50, Ø63, Ø80, Ø100<br>ACL Ø125, Ø140, Ø150, Ø160<br>KP70HL/140HL Ø40, Ø50, Ø63, Ø80 |



기타  
유공압기기

오토스위치  
참고 자료

오토 스위치

FS

HS

KSPE

KTD-600

KTD-1000

KDPC

KDT

로타리조인트  
참고 자료

DR1000

DR2000

DR3000

DR3700

DR5000

DR6000

SRJ

## 사양

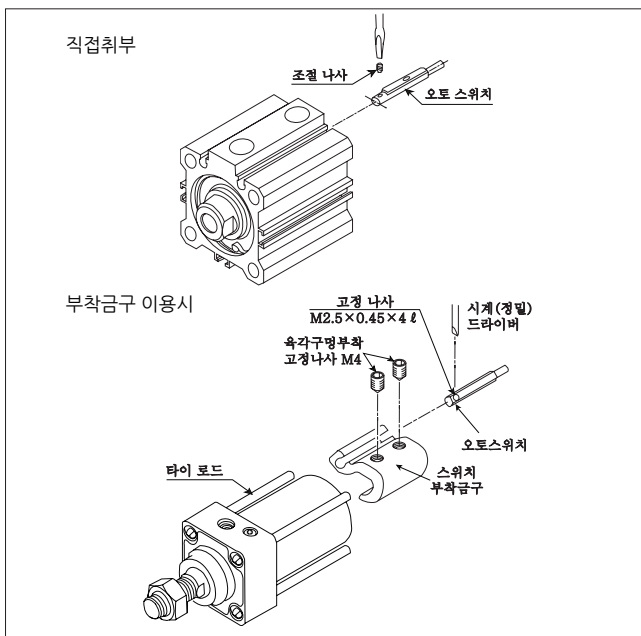
| AUTO S/W 품번 | D-F9N(V)K                | D-F9P(V)K | D-F9B(V)K        |
|-------------|--------------------------|-----------|------------------|
| 배선방식        | 3선식                      |           | 2선식              |
| 출력방식        | NPN형                     | PNP형      | -                |
| 적용부하        | DC24V 릴레이, PLC           |           |                  |
| 전원전압        | DC5, 12, 24V (DC4.5~28V) |           | -                |
| 소비전류        | 8mA 이하                   | 10mA 이하   | -                |
| 부하전압        | DC28V 이하                 | -         | DC24V (DC10~28V) |
| 부하전류        | 80mA 이하                  |           | 5~30mA           |
| 내부전압강하      | 0.4V 이하                  | 1.5V 이하   | 4.5V 이하          |
| 인디케이터 램프    | ON 시 적색 LED 점등           |           |                  |
| 리드선 길이      | 1m (기본), 3m, 5m          |           |                  |

## 질량표

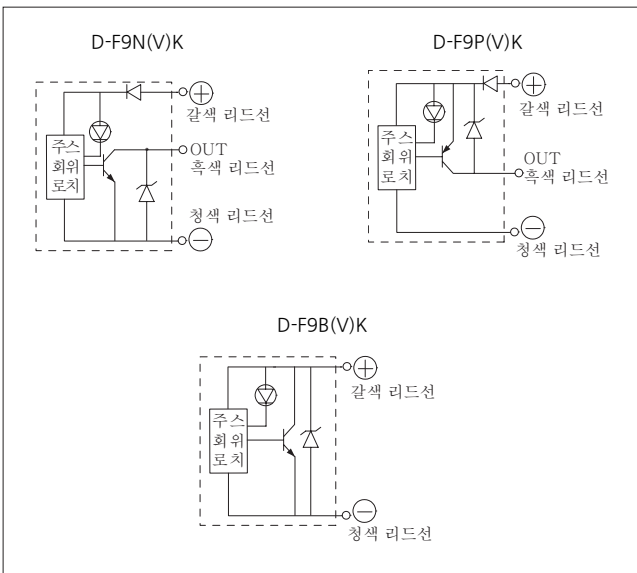
단위: g

| 모델         | D-F9N(V)K | D-F9P(V)K | D-F9B(V)K |
|------------|-----------|-----------|-----------|
| 리드선 길이 (m) |           |           |           |
| 1          | 11        |           | 10        |
| 3          | 36        |           | 30        |
| 5          | 60        |           | 50        |

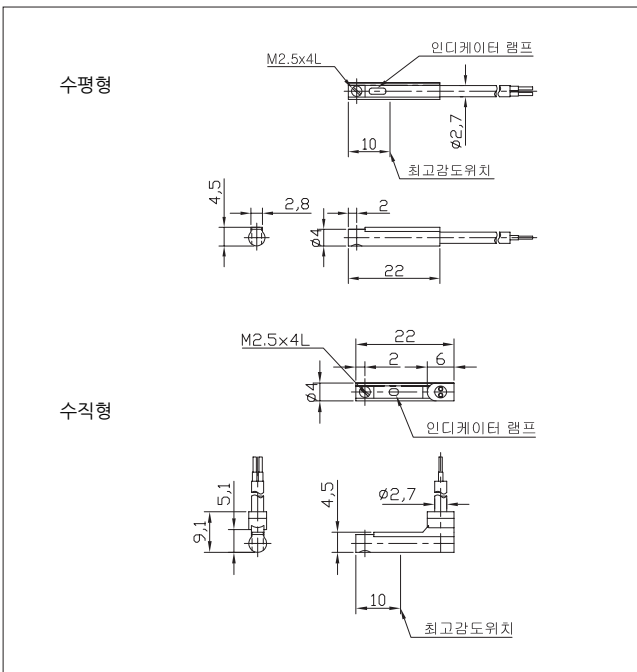
## 마운트 방법



## 내부 회로도



## 외형치수도

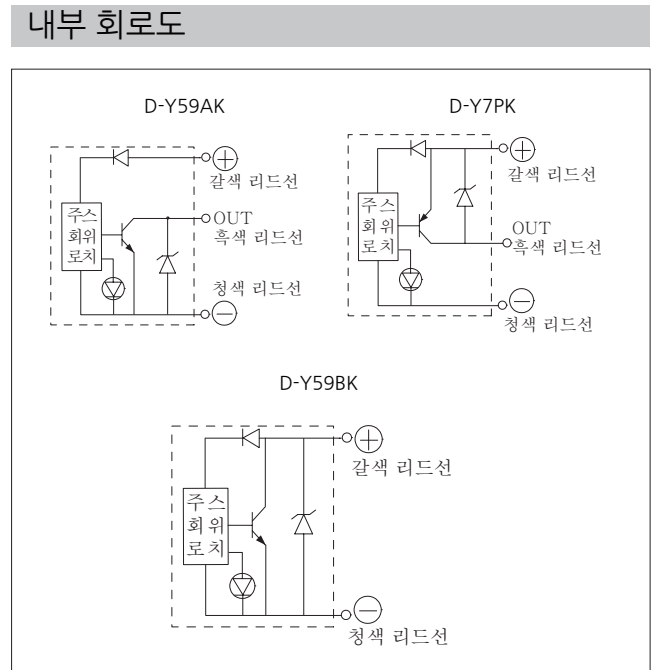


# D-Y59AK / D-Y7PK / D-Y59BK series



| 적용 실린더   | 표시기호 |
|--|------|
| KP125A/160A<br>Ø20, Ø25, Ø32, Ø40, Ø50, Ø63, Ø80 |      |

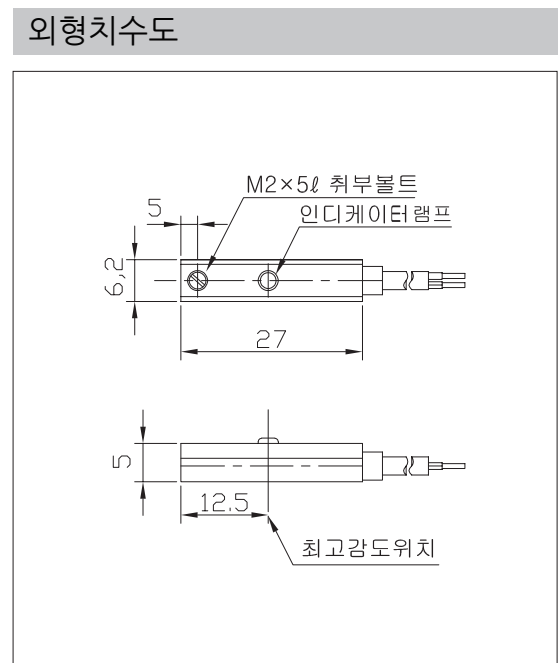
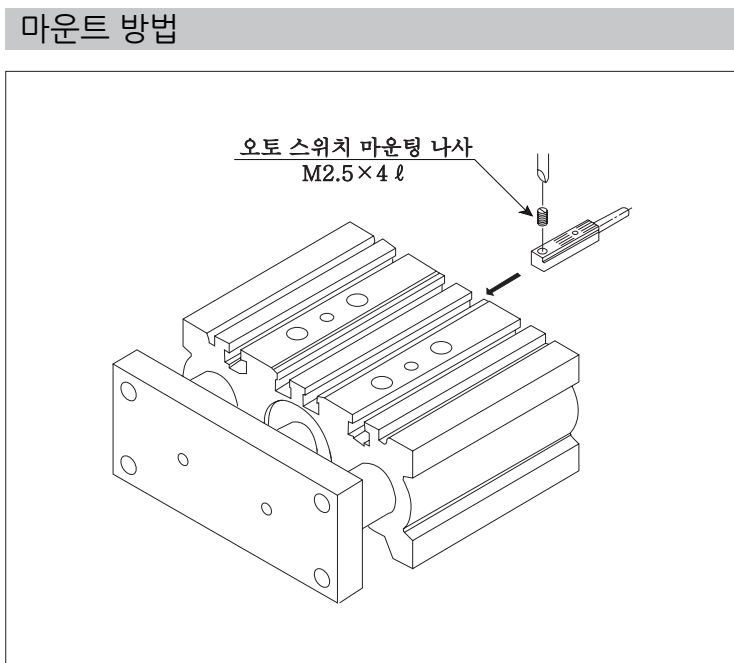
| 사양         | D-Y59AK                  | D-Y7PK  | D-Y59BK          |
|------------|--------------------------|---------|------------------|
| AUTO S/W품번 | D-Y59AK                  | D-Y7PK  | D-Y59BK          |
| 배선방식       | 3선식                      |         | 2선식              |
| 출력방식       | NPN형                     | PNP형    | -                |
| 적용부하       | 릴레이, PLC, IC회로           |         | DC24V릴레이, PLC    |
| 전원전압       | DC5, 12, 24V (DC4.5~28V) |         | -                |
| 소비전류       | 12mA이하                   | 15mA이하  | -                |
| 부하전압       | DC28V이하                  | -       | DC24V (DC10~28V) |
| 부하전류       | 150mA이하                  | 100mA이하 | 5~150mA          |
| 내부전압강하     | 0.8V이하                   |         | 3V이하             |
| 인디케이터램프    | ON 시 적색 LED 점등           |         |                  |
| 리드선 길이     | 1m (기본), 3m, 5m          |         |                  |



### 질량표

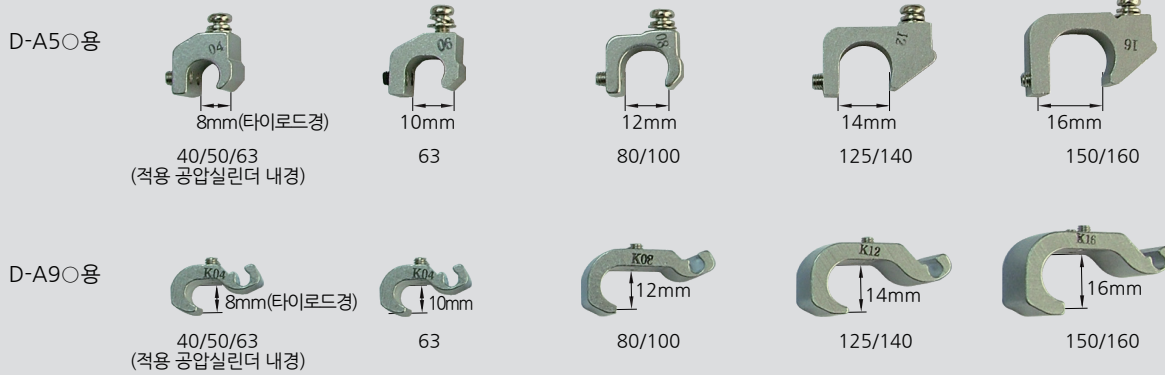
단위: g

| 모델         | D-Y59AK | D-Y59BK | D-Y7P(V) |
|------------|---------|---------|----------|
| 리드선 길이 (m) | 1       | 13      | 12       |
|            | 3       | 37      | 34       |
|            | 5       | 60      | 56       |





# 실린더용 타이로드 부착금구



| 적용 실린더 시리즈 | 튜브내경 (mm) | 부착금구 품번              | 적용 오토스위치  | 부착금구 품번              | 적용 오토스위치   |
|------------|-----------|----------------------|---|----------------------|--|
| ACM        | Ø40       | D-A54 MOUNT 40/50/63 | 유접점<br>D-A54K<br><br>무접점<br>D-F59K,<br>D-F5PK,<br>D-J59K,<br>D-J51K | D-A93 MOUNT 40/50/63 | 유접점<br>D-A93(V)K<br><br>무접점<br>D-F9N(V)K,<br>D-F9P(V)K,<br>D-F9B(V)K |
|            | Ø50       |                      |   |                      |  |
|            | Ø63       |                      |   |                      |  |
| ACL        | Ø80       | D-A54 MOUNT 80/100   |   | D-A93 MOUNT 80/100   |  |
|            | Ø100      | D-A54 MOUNT 125/140  |   | D-A93 MOUNT 125/140  |  |
|            | Ø125      | D-A54 MOUNT 150/160  |   | D-A93 MOUNT 150/160  |  |
| KP140HL    | Ø140      | D-A54 MOUNT 150/160  | D-A93 MOUNT 150/160   |                      |  |
|            | Ø150      | D-A54 MOUNT 80/100   | D-A93 MOUNT 80/100  |                      |  |
|            | Ø160      | D-A54 MOUNT 125/140  | D-A93 MOUNT 125/140   |                      |  |
|            | Ø80       | D-A54 MOUNT 150/160  | D-A93 MOUNT 150/160   |                      |  |

\* D-A54 MOUNT 63, D-A93 MOUNT 63는 S00, T00 등 타사메이커의 중형 실린더용입니다.

# 실린더용 프리밴드 & 전용밴드



| 적용 실린더 시리즈 | 튜브내경 (mm) | 부착금구 품번                | 적용 오토스위치   | 부착금구 품번                       | 적용 오토스위치               |
|------------|-----------|------------------------|--|-------------------------------|------------------------|
| ACP        | 10        | D-C72/73 BAND-ACP B10  | 유접점<br>D-C72K<br>D-C73K<br><br>무접점<br>D-H7A1K,<br>D-H7A2K,<br>D-H7BK | MA-1 FREEBAND<br>※ Ø10~Ø40 공용 | 유접점<br>MA-1K<br>MA-2HK |
|            | 16        | D-C72/73 BAND-ACP B16  |  |                               |                        |
| ACS2, ACS4 | 20        | D-C72/73 BAND-ACS2 B20 |  |                               |                        |
|            | 25        | D-C72/73 BAND-ACS2 B25 |  |                               |                        |
|            | 32        | D-C72/73 BAND-ACS2 B32 |  |                               |                        |
| ACS3, ACS5 | 40        | D-C72/73 BAND-ACS2 B40 |  |                               |                        |
|            | 20        | D-C72/73 BAND-ACS3 B20 |  |                               |                        |
|            | 25        | D-C72/73 BAND-ACS3 B25 |  |                               |                        |
|            | 32        | D-C72/73 BAND-ACS3 B32 |  |                               |                        |
|            | 40        | D-C72/73 BAND-ACS3 B40 |  |                               |                        |

기타  
유공압기기

오토스위치  
참고 자료

오토스위치

- FS
- HS
- KSPE
- KTD-600
- KTD-1000
- KDPC
- KDT

로타리조인트  
참고 자료

- DR1000
- DR2000
- DR3000
- DR3700
- DR5000
- DR6000
- SRJ

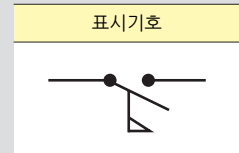
# FS series



FS-25A  
나사부 : PVC



FS-25AB  
나사부 : 황동



## 형식기호

FS - 20 A

①                      ②                      ③

### ① 시리즈

|    |        |
|----|--------|
| FS | 유량 스위치 |
|----|--------|

### ② 배관 사이즈

|    |     |
|----|-----|
| 15 | 1/2 |
| 20 | 3/4 |
| 25 | 1   |

### ③ 나사부 재질

|   |          |
|---|----------|
| A | PVC (표준) |
| B | 황동 (주문형) |

\* FS-15A는 B타입만 생산됩니다.

## 사양

|          |                         |
|----------|-------------------------|
| 사용 압력    | 10kgf/cm <sup>2</sup>   |
| 내압력      | 17.5kgf/cm <sup>2</sup> |
| 절연 저항    | 100Ω이상, DC500VM         |
| 내전압      | AC1500V/MIN             |
| 접점 수명    | 1000K Cycle             |
| 벨로우즈 수명  | 500K Cycle              |
| 사용 유체 온도 | 최고 100℃                 |

| 종류      | 전압      | 부하 저항 | 램프 부하 | 모터 부하 |
|---------|---------|-------|-------|-------|
| AC (표준) | AC 125V | 5A    | 44A   | 5A    |
|         | AC 250V | 2.5A  | 22A   | 2.5A  |
| DC      | DC 115V | 0.3A  | -     | -     |
|         | DC 230V | 0.15A | -     | -     |

## 특성 및 주의사항

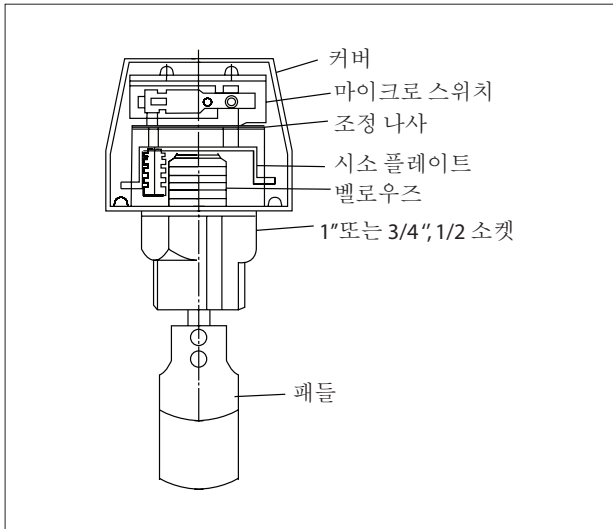
- 패들형 FS 시리즈는 최상의 성능, 신뢰성, 견고한 구조 등, 황동에 유해하지 않은 물이나 유체 기타 위험 유체로 분류되지 않은 유체가 흐르는 배관에 요구되는 특성을 갖추고 있습니다.
- 이 시리즈는 유체가 조절 흐름 속도를 초과하거나 미달 할 때 한회로는 닫히고 다른 회로는 개방되도록 배선될 수 있습니다.
- FS시리즈는 사양에 따르는 액체 압력 및 온도에 적합합니다. 0°C미만의 유체를 나르는 라인에는 사용되어서는 안 됩니다.
- 옥외에서 사용될 수 있으나, 풍화작용이나 물로부터 보호되어야 합니다.
- Operating제어장치만을 사용하도록 설계됩니다.
- Operating제어기가 실패하여 상해나 재산상 손실이 발생할 경우 있으므로 사용자는 자신을 보호할 안전장비나 제어 실패를 경고하는 감시 시스템을 사용해야 합니다.

## 유량제어범위

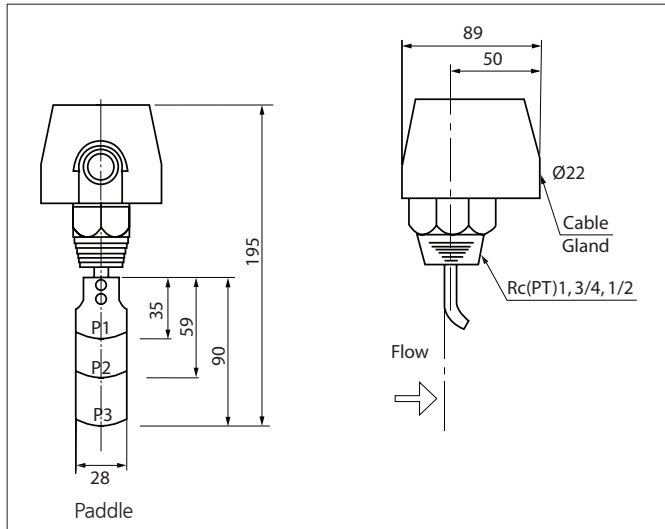
| 파이프 사이즈<br>inch | Paddle 번호 | 유량제어 범위 LPM(GPM) |            |              |             |
|-----------------|-----------|------------------|------------|--------------|-------------|
|                 |           | 최소               |            | 최대           |             |
|                 |           | On-Flow          | Off-Flow   | On-Flow      | Off-Flow    |
| 1               | 1         | 15 (4.0)         | 8 (2.0)    | 45 (12.0)    | 41 (11.0)   |
| 1 1/4           |           | 26 (6.9)         | 13 (3.4)   | 75 (20.0)    | 68 (18.0)   |
| 1 1/2           |           | 29 (7.0)         | 20 (5.3)   | 105 (28.0)   | 94 (25.0)   |
| 2               | 2         | 34 (9.0)         | 17 (4.5)   | 120 (32.0)   | 105 (28.0)  |
| 2 1/2           |           | 60 (16.0)        | 34 (9.0)   | 210 (55.0)   | 188 (50.0)  |
| 3               | 3         | 68 (18.0)        | 30 (8.0)   | 288 (76.0)   | 275 (73.0)  |
| 4               |           | 128 (34.0)       | 64 (17.0)  | 412 (109.0)  | 360 (95.0)  |
| 5               |           | 225 (59.0)       | 113 (30.0) | 750 (198.0)  | 652 (172.0) |
| 6               |           | 345 (91.0)       | 172 (45.0) | 1125 (297.0) | 975 (258.0) |



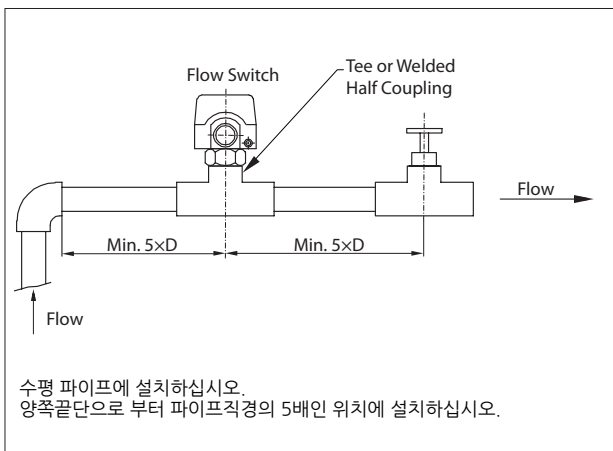
구조도



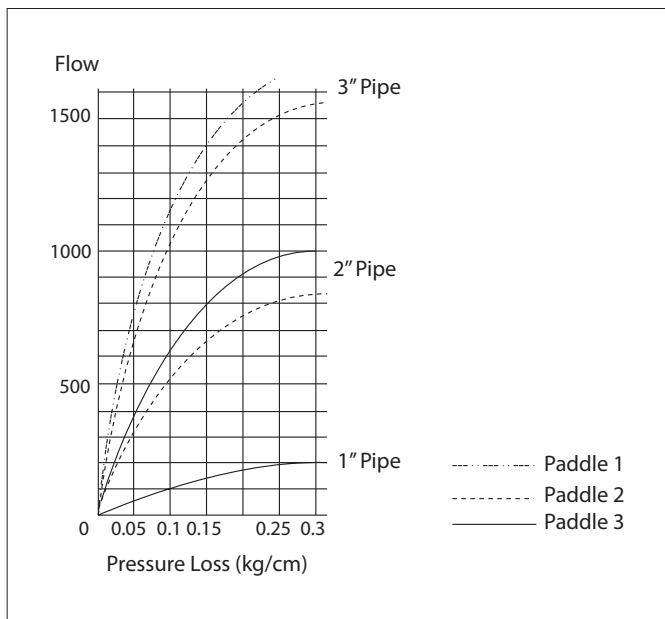
외형치수도



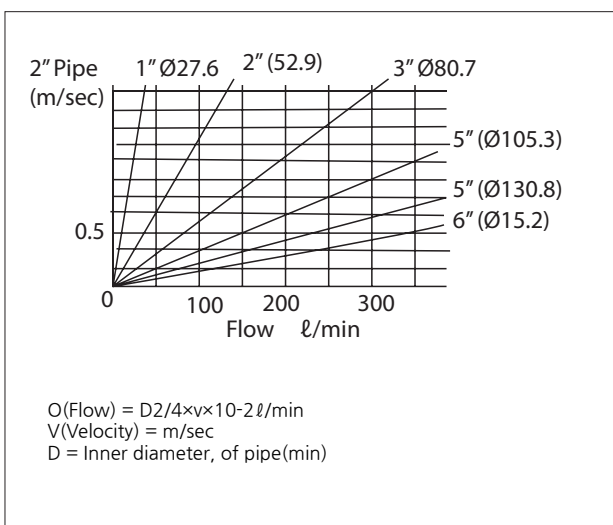
설치방법



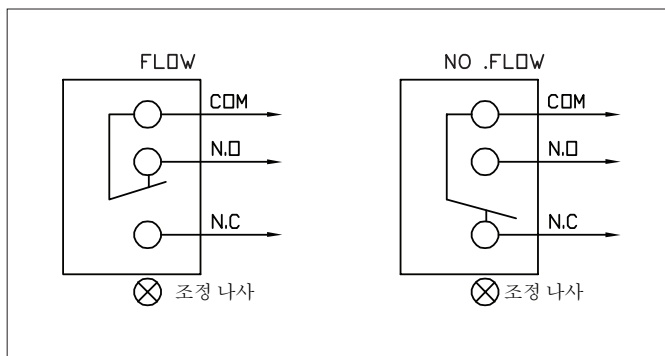
압력손실율



유체 속도



결선방식



|                 |
|-----------------|
| 기타<br>유공압기기     |
| 오토스위치<br>참고 자료  |
| 오토 스위치          |
| <b>FS</b>       |
| HS              |
| KSP             |
| KTD-600         |
| KTD-1000        |
| KDPC            |
| KDT             |
| 로타리조인트<br>참고 자료 |
| DR1000          |
| DR2000          |
| DR3000          |
| DR3700          |
| DR5000          |
| DR6000          |
| SRJ             |

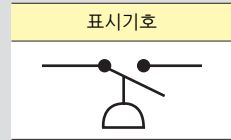
# HS series



HS-210



HS-306



## 형식 기호

HS - 210

①

②

### ① 시리즈

|    |       |
|----|-------|
| HS | 압력스위치 |
|----|-------|

### ② 압력범위

|      |  |           |
|------|--|-----------|
| 203  | -50cmHg~3kgf/cm <sup>2</sup>   |           |
| 206  | -50cmHg~6kgf/cm <sup>2</sup>   |           |
| 210  | 1~10kgf/cm <sup>2</sup>  |           |
| 220  | 5~20kgf/cm <sup>2</sup>  |           |
| 230  | 5~30kgf/cm <sup>2</sup>  |           |
| 306  | LOW: -50cmHg~<br>6kgf/cm <sup>2</sup><br>HIGH: 8~<br>30kgf/cm <sup>2</sup> | 2접점, 공통연결 |
| 306M |  | M:수동 리셋   |
| 606  |  | 2접점       |
| 606M |  | M:수동 리셋   |

## 사양

| 품명      | 압력범위(kgf/cm <sup>2</sup> ) |         | 차압(kgf/cm <sup>2</sup> ) |          | 공장출하치 |       | 최고내압(kgf/cm <sup>2</sup> ) | 사용유체                                     | 주위온도및<br>사용유체온도 | 무게(kg) |
|---------|----------------------------|---------|--------------------------|----------|-------|-------|----------------------------|--|-----------------|--------|
|         | 최저                         | 최고      | 최저                       | 최고       | ON    | OFF   |                            |  |                 |        |
| HS-203  | -50cmHg                    | 3       | 0.35                     | 2        | 0.5   | 1.5   | 11                         | 부식성이 없는물,<br>공기,<br>액체,<br>불활성 가스,<br>스팀 | -10℃~ 120℃      | 0.42   |
| HS-206  | -50cmHg                    | 6       | 0.6                      | 4        | 2     | 3     | 16.5                       |  |                 |        |
| HS-210  | 1                          | 10      | 1                        | 3        | 4     | 6     | 16.5                       |  |                 |        |
| HS-220  | 5                          | 20      | 3                        | 5        | 12    | 15    | 40                         |  |                 |        |
| HS-230  | 5                          | 30      | 3                        | 10       | 20    | 25    | 40                         |  |                 |        |
| HS-306  | LOW SIDE                   | -50cmHg | 6                        | 0.6      | 4     | 3     | 2                          |  | 16.5            |        |
|         | HIGH SIDE                  | 8       | 30                       | 약 4의 고정치 |       | 16    | 20                         |  | 40              |        |
| HS-306M | LOW SIDE                   | -50cmHg | 6                        | 0.6      | 4     | 2     | 2                          |  | 16.5            |        |
|         | HIGH SIDE                  | 8       | 30                       | 수동 리셋    |       | 수동 리셋 | 20                         |  | 40              |        |
| HS-606  | LOW SIDE                   | -50cmHg | 6                        | 0.6      | 4     | 3     | 2                          |  | 16.5            |        |
|         | HIGH SIDE                  | 8       | 30                       | 약 4의 고정치 |       | 16    | 20                         | 40                                       |                 |        |
| HS-606M | LOW SIDE                   | -50cmHg | 6                        | 0.6      | 4     | 3     | 2                          | 16.5                                     |                 |        |
|         | HIGH SIDE                  | 8       | 30                       | 수동 리셋    |       | 수동 리셋 | 20                         | 40                                       |                 |        |

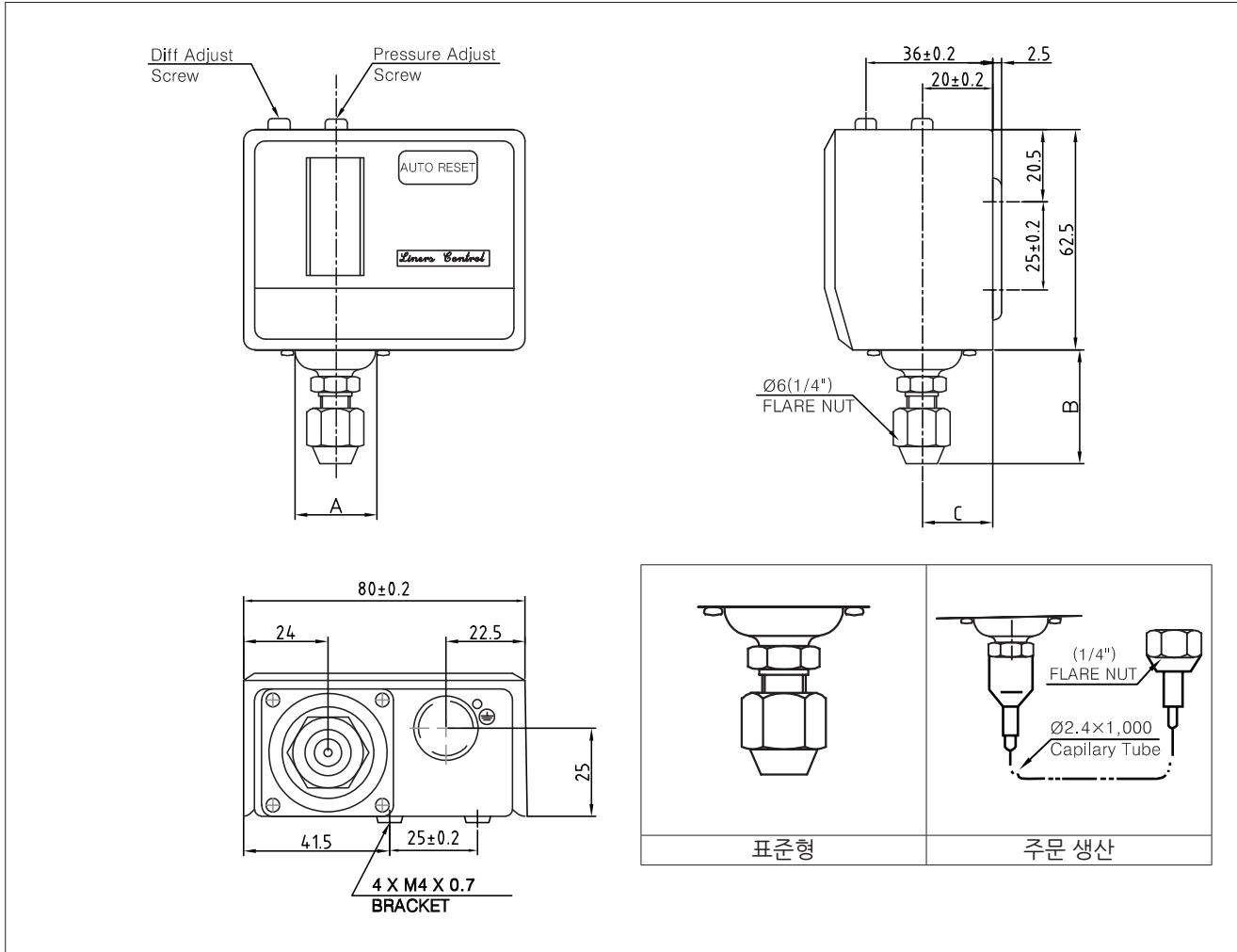
## 전기정격

| 정격전류(A) | 정격전압         | 역률(COS Ø) | 125/250V AC |
|---------|--------------|-----------|-------------|
| 무유도전류   |              | 1         | 12          |
| 유도전류    | 전부하          | 0.75      | 12          |
|         | Locked Rotor | 0.45      | 72          |

## 특징

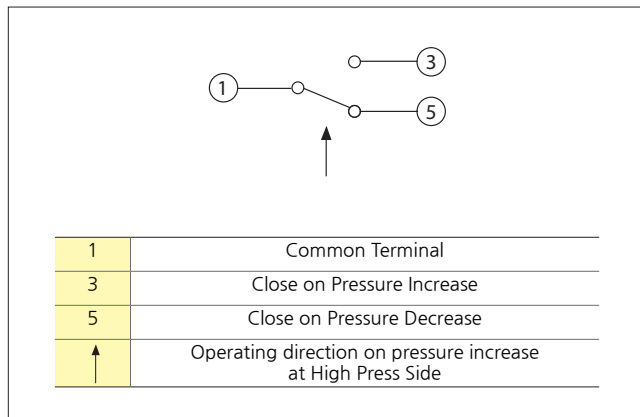
- 공기, 물, 불화냉매에 사용가능합니다.
- 다양한 접속기능이 가능합니다.
- 취부 브래킷이 표준으로 제공됩니다.
- 마이크로 스위치는 신뢰할만한 변환을 보장합니다.

외형치수도 - 싱글 타입



| 품명     | A    | B    | C    |
|--------|------|------|------|
| HS-203 | 38.5 | 38.9 | 22.4 |
| HS-206 | 34.4 | 36   | 22.4 |
| HS-210 | 34.4 | 36   | 22.4 |
| HS-220 | 22   | 32.7 | 18.5 |
| HS-230 | 22   | 32.7 | 18.5 |

결선방식



기타  
유공압기기

오토스위치  
참고 자료

오토 스위치

FS

HS

KSP

KTD-600

KTD-1000

KDPC

KDT

로타리조인트  
참고 자료

DR1000

DR2000

DR3000

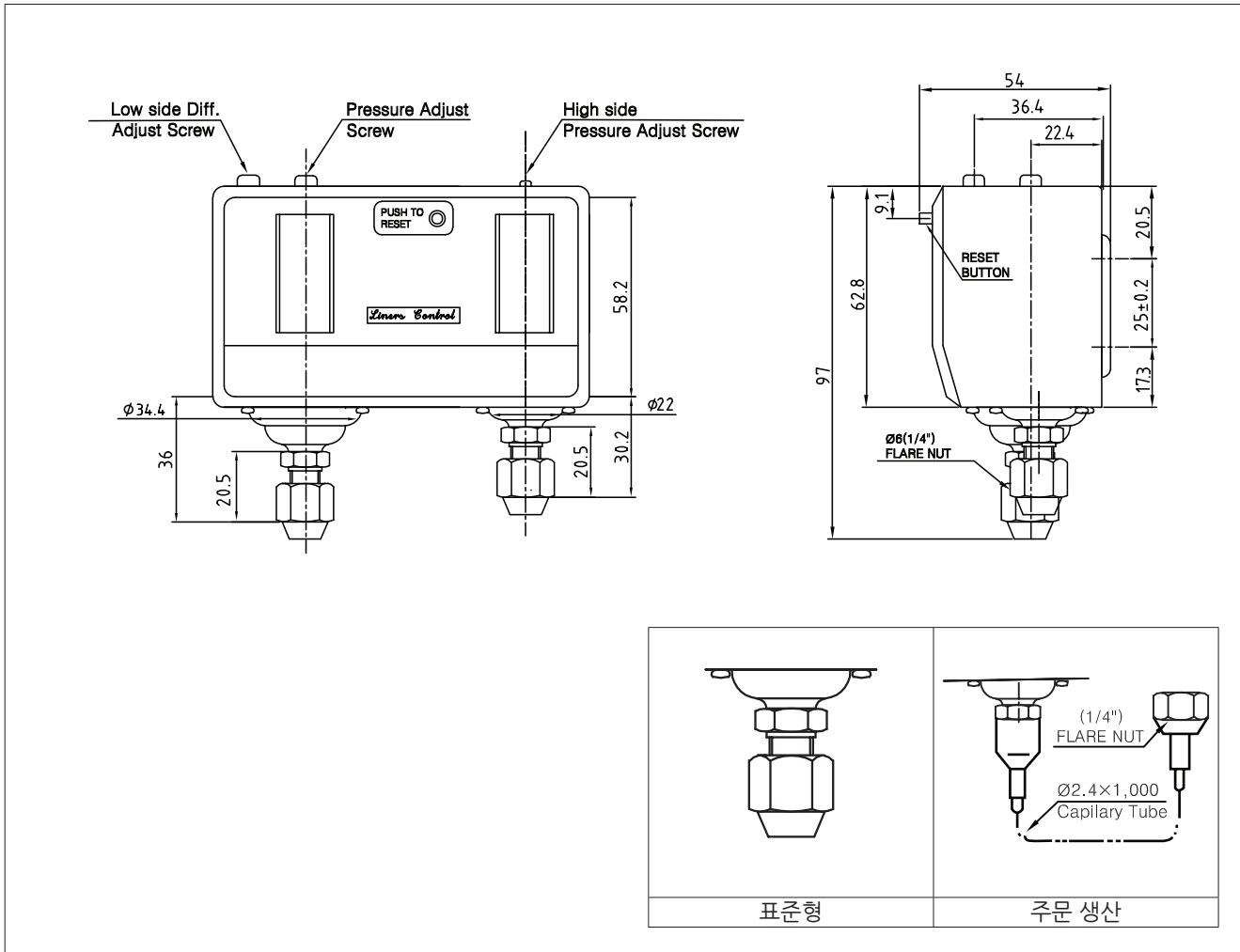
DR3700

DR5000

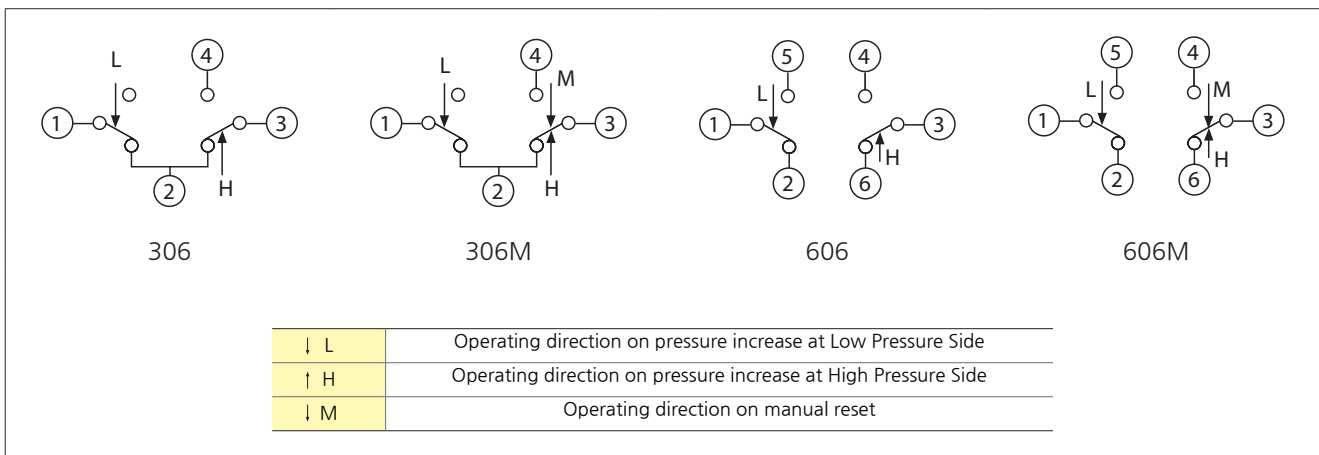
DR6000

SRJ

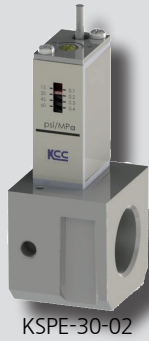
외형치수도 - 듀얼 타입



결선방식



# KSPE series



### 특징

- 콤팩트한 압력스위치로 설치가 편리합니다.
- 에어라인의 압력검출이 용이합니다.

### 표시기호



### 기타 유공압기기

오토스위치  
참고 자료

오토 스위치

FS

HS

KSPE

KTD-600

KTD-1000

KDPC

KDT

로타리조인트  
참고 자료

DR1000

DR2000

DR3000

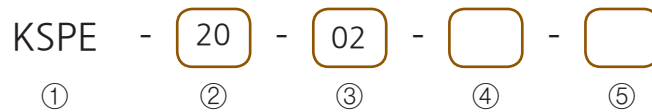
DR3700

DR5000

DR6000

SRJ

### 형식기호



#### ① 시리즈

|      |                    |
|------|--------------------|
| KSPE | 스페이스 부착(배관용) 압력스위치 |
|------|--------------------|

#### ② 몸체규격

|    |        |
|----|--------|
| 20 | 1/4 기준 |
| 30 | 3/8 기준 |
| 40 | 1/2 기준 |
| 50 | 1 기준   |

#### ④ 리드선 길이

|     |        |
|-----|--------|
| 무기호 | 1M(표준) |
| L   | 3M     |
| Z   | 5M     |

#### ③ 관접속구경

|    | 관접속구경     | 몸체규격 |    |    |    |
|----|-----------|------|----|----|----|
|    |           | 20   | 30 | 40 | 50 |
| 02 | Rc(PT)1/4 | ●    | ●  |    |    |
| 03 | Rc(PT)3/8 |      | ●  | ●  |    |
| 04 | Rc(PT)1/2 |      |    | ●  |    |
| 06 | Rc(PT)3/4 |      |    |    | ●  |
| 10 | Rc(PT)1   |      |    |    | ●  |

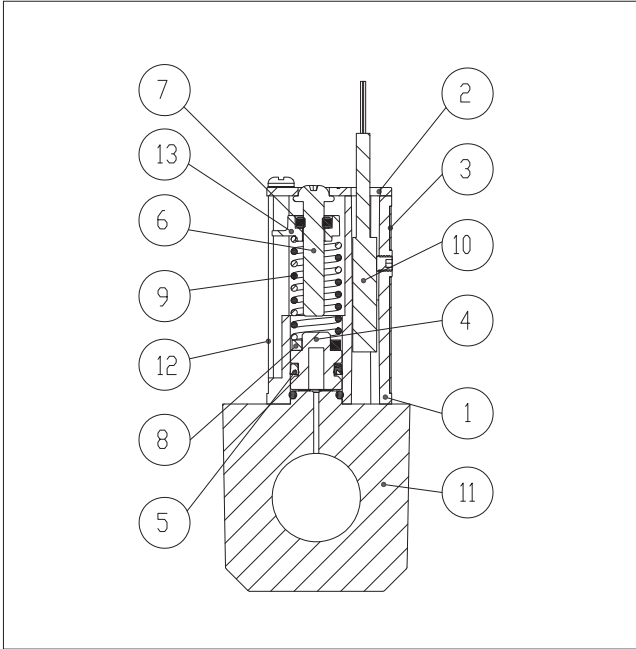
#### ⑤ 브라켓

|     |       |
|-----|-------|
| 무기호 | 없음    |
| L   | L 브라켓 |
| T   | T 브라켓 |

### 사양

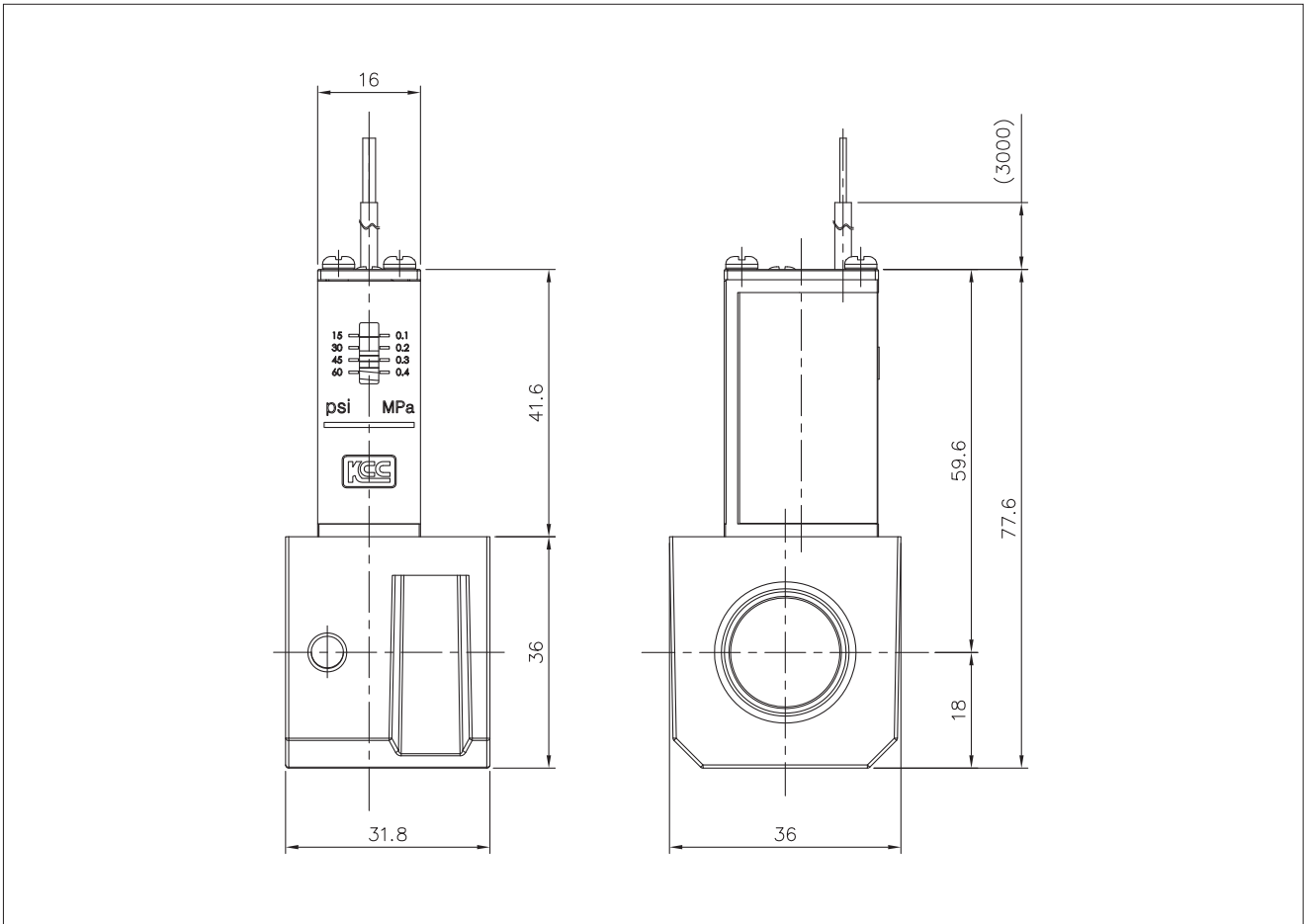
|               |                                     |        |
|---------------|-------------------------------------|--------|
| 사용유체          | 압축공기                                |        |
| 보증내압력         | 10kgf/cm <sup>2</sup> (1.0MPa)      |        |
| 최고사용압력        | 7kgf/cm <sup>2</sup> (0.7MPa)       |        |
| 설정압력범위        | 1~4kgf/cm <sup>2</sup> (0.1~0.4MPa) |        |
| 주위온도 및 사용유체온도 | -5 ~ 60℃(동결되지 않는 조건)                |        |
| 접점            | 1a                                  |        |
| 응차            | 1.6kgf/cm <sup>2</sup> (0.16MPa)    |        |
| 누금오차          | ±0.5kgf/cm <sup>2</sup> (0.05MPa)   |        |
| 반복정도          | ±0.5kgf/cm <sup>2</sup> (0.05MPa)   |        |
| 리드선 길이        | 1m 표준(그로메트형)                        |        |
| 사용전압          | DC24V                               | AC110V |
| 사용전류범위        | 5~40mA                              | 5~20mA |

구조도



| 번호 | 부품명            | 재질   |
|----|----------------|------|
| 1  | BODY           | ZnDC |
| 2  | COVER PLATE    | 강대   |
| 3  | BODY COVER     | 강대   |
| 4  | PISTON         | POM  |
| 5  | PISTON PACKING | NBR  |
| 6  | 조절 BOLT        | 황동   |
| 7  | 조절 NUT         | 황동   |
| 8  | MAGNET         | -    |
| 9  | 조절 SPRING      | SUS  |
| 10 | SWITCH ASSY    | -    |
| 11 | SPACER(배관용)    | ALDC |
| 12 | SCALE PLATE    | PC   |
| 13 | 이동자            | 수지   |

외형치수도



# KTD-600 series



### 특징

- 정압에서 부압까지 멀티 측정가능
- 초소형 초경량 모델 압력센서
- 원터치 영점조절기능 (kPa, bar, psi)
- 자동운전모드 복귀기능
- 사용자 설정에 따른 독립2채널 출력
- 고정도 반도체 압력센서를 이용한 디지털 압력센서로 정확한 압력제어를 필요로 하는 반도체 제조 장비, 의료장비, 자동화라인 등 산업용으로 폭넓게 사용할 수 있습니다.

### 기타 유공압기기

오토스위치  
참고 자료

오토 스위치

FS

HS

KSPE

KTD-600

KTD-1000

KDPC

KDT

로타리조인트  
참고 자료

DR1000

DR2000

DR3000

DR3700

DR5000

DR6000

SRJ

### 형식기호

KTD-600

①

②

#### ① 시리즈

|         |              |
|---------|--------------|
| KTD-600 | 디지털 압력 센서스위치 |
|---------|--------------|

#### ② 압력 범위

|     |                                    |
|-----|------------------------------------|
| 무기호 | -0.95 ~ 9kgf/cm <sup>2</sup> (공압용) |
| V   | -0.97 ~ 0kgf/cm <sup>2</sup> (진공용) |

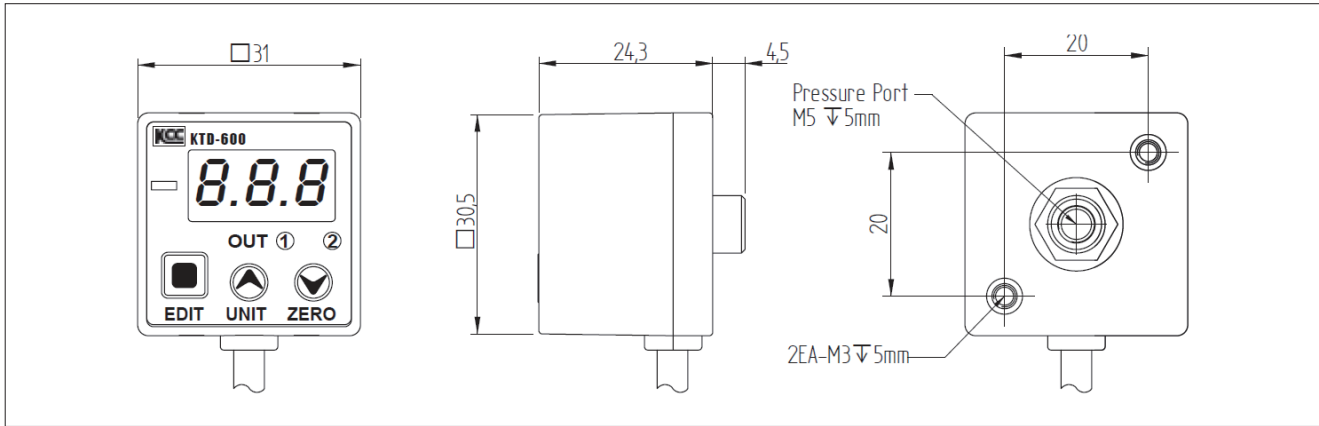
### 사양

| 품명        | KTD-600  | KTD-600V                         |
|-----------|--|----------------------------------|
| 압력의 종류    | 연성압(공압용)   | 부압(진공용)                          |
| 최대측정범위    | -0.95 ~ 9kgf/cm <sup>2</sup>   | -0.99 ~ 0kgf/cm <sup>2</sup>     |
| 정격 압력 범위  | -0.95 ~ 9kgf/cm <sup>2</sup>   | -0.97 ~ 0kgf/cm <sup>2</sup>     |
| 내압력       | 정격압력의 2배   | 정격압력의 1.5배                       |
| 사용가능기체    | 공기, 비부식성 기체  |                                  |
| 전원전압      | 12~24VDC ± 10% 리플 (P-P) 이하   |                                  |
| 소비전류      | 최대 30mA 이하   |                                  |
| 사용주변온도    | 0℃~50℃ (단 결로/결빙하지 않을것)   |                                  |
| 보존가능온도    | -40℃~125℃ (단 결로/결빙하지 않을것)  |                                  |
| 작동습도      | 30~80%RH (단 결로하지 않을것)  |                                  |
| 제어출력 온도특성 | -0.1~-0.2% Span/℃<br>(-20℃~100℃)                                     | -0.2~-0.3% Span/℃<br>(-20℃~100℃) |
| 직진성       | ±0.3% Span 이하  |                                  |
| 응답시간      | 1~99 Step (1Step = 5msec) 사용자 선택                                     |                                  |
| 제어출력형식    | NPN 오픈콜렉터 독립2출력 (최대부하전류 100mA 이하)                                    |                                  |
| 아날로그 출력   | Analog Mode 선택 (0~6번 Mode)   | Analog Mode 선택 (0~4번 Mode)       |
|           | 분해능 : 1~5V (1/800이상) 0~5V (1/1000이상)                                 |                                  |
| 표시방법      | - 1LED (±표시), 3자리 7세그먼트에 의한 압력표시<br>- 2개의 LED에 의한 출력 (OUT1, OUT2) 표시 |                                  |
| 재질 및 압력포트 | - 본체 (Case) 및 Pannel Bracket : PC<br>- 압력포트 : M5 (내장)                |                                  |
| 배선        | Ø4.2 / 24AWG X 5Core / 약 1.5m (±5%)                                  |                                  |
| 부속품       | - 기본 : 취급설명서, 고정용 Bracket, 패널용 Bracket Set                           |                                  |
| 표시 압력 단위  | kPa, bar, psi  | kPa, mbar, psi                   |
| 중량        | 156g   |                                  |

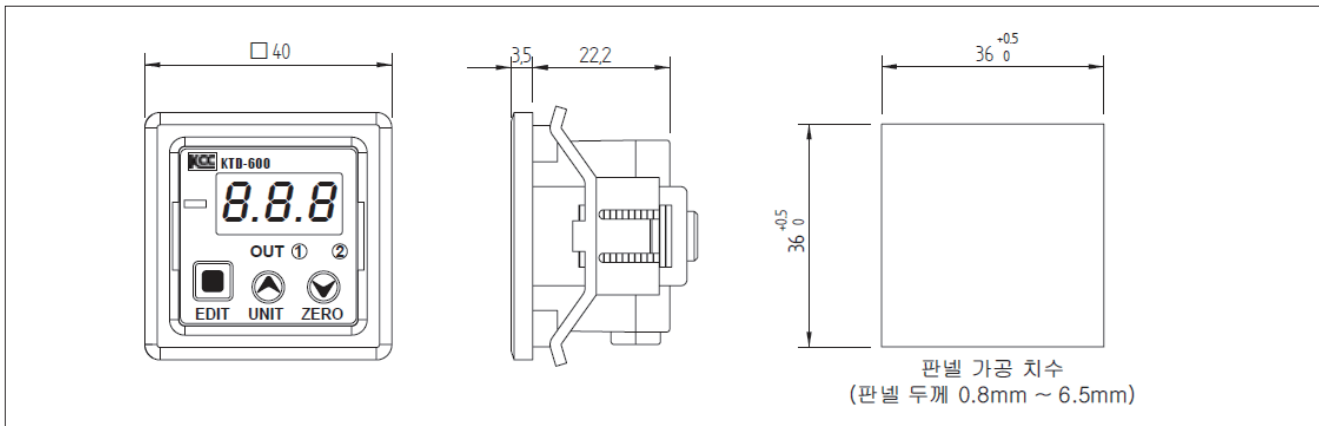
### 제품기능

- 단위변경기능  
운전모드 상태에서 Unit키를 1회씩 누를 때 마다 모델별 표시압력단위로 반복 변경됩니다. 단위를 변환하면 세부설정 값은 단위에 맞게 자동으로 변경됩니다.
- 영점조정기능  
압력포트에서 대기압 개방상태 (외부압력을 제거)에서의 압력표시 값을 영점으로 설정해 주는 기능입니다. 운전모드에서 ZERO 키를 2초이상 누르면 강제설정 됩니다. 영점 조정 후 자동으로 운전모드로 복귀합니다.
- 응답시간 변경기능  
응답시간은 세부설정에서 1~99단계 (5~495msec)까지 자유변경 가능합니다. 응답시간이 길어질수록 안정된 검출값을 가집니다.
- 출력모드 변경기능  
출력모드는 0~3까지 설정 할수 있습니다. (출력동작모드 참조)  
출력모드에 따른 출력선은 아래의 OUT1, OUT2 선으로 출력됩니다.  
- 제어출력1 : 흑색선 (OUT1)  
- 제어출력2 : 백색선 (OUT2)
- 출력상태 표시기능  
설정된 세부설정 값에 압력센서의 출력상태를 2개의 LED의 점멸로 나타냅니다.  
- OUT1 출력시 1번 LED 점등  
- OUT2 출력시 2번 LED 점등
- 실시간 출력 기능  
- 세부설정 단계에서 설정 값 변경시 실시간으로 변경된 값에 따른 결과 출력
- 자동 운전모드 복귀 기능  
- 단위 변환시 Unit 키로 원하는 단위 설정후 약 1초 후 자동으로 운전모드 복귀  
- 세부설정 단계에서 약 10초간 키조작이 없을 시 자동으로 운전모드로 복귀
- Analog 출력기능  
- Analog 출력선 : 회색선  
- Analog 출력상태 : 각 모델별 Analog 출력모드 참조

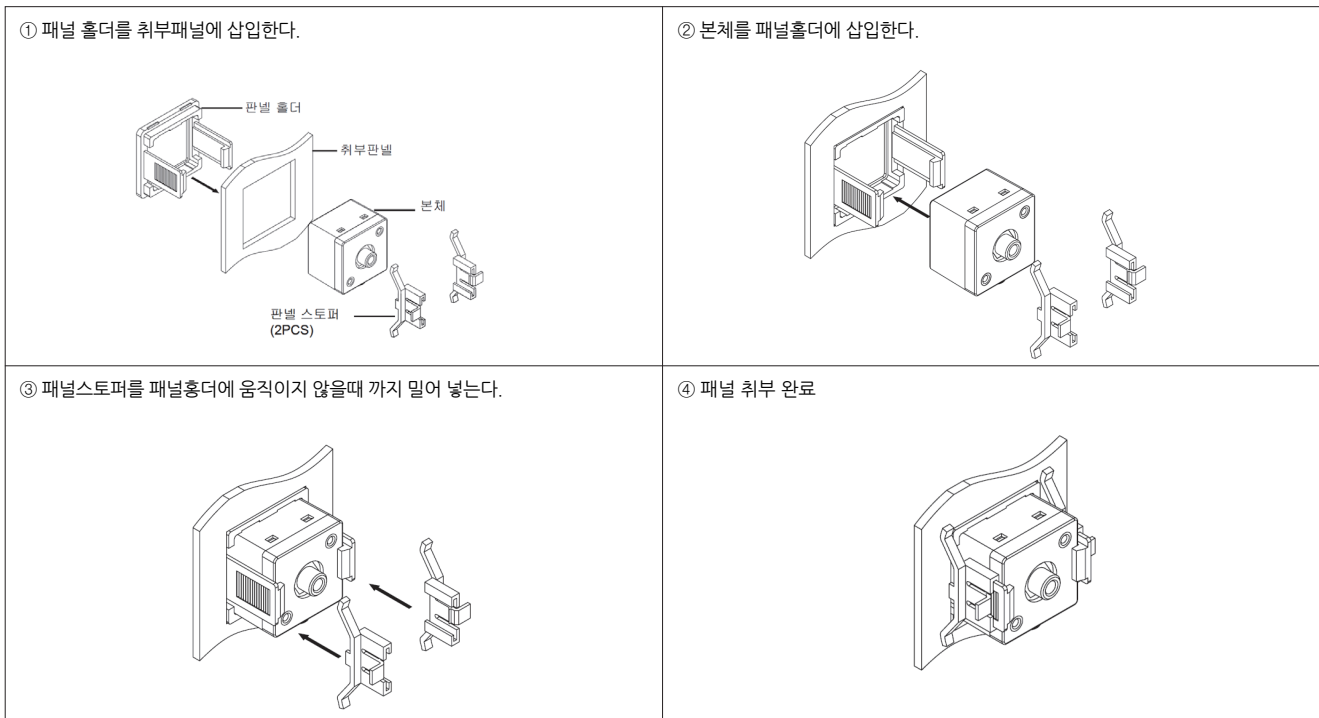
외형치수도



패널취부 세트 취부시 치수도

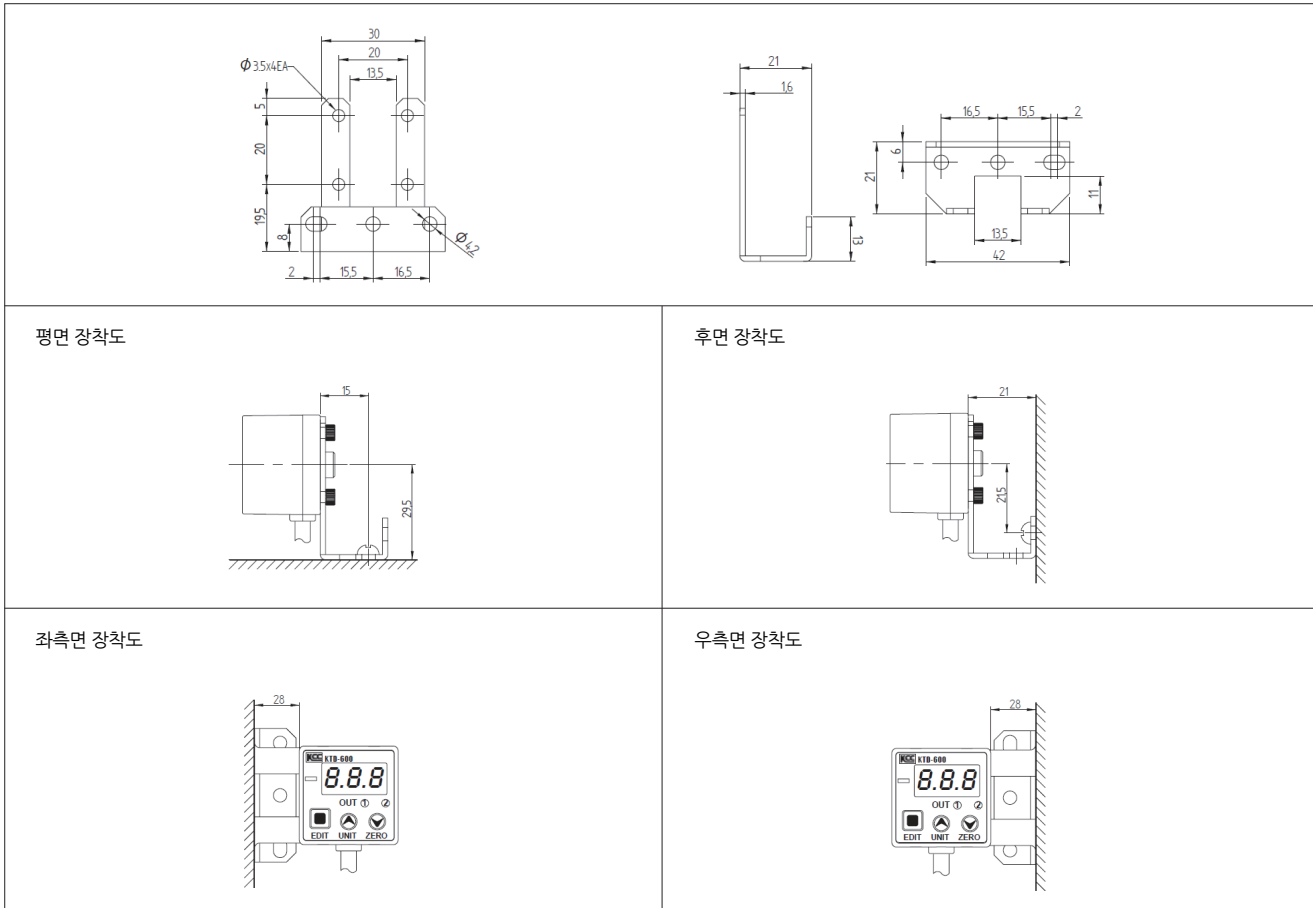


패널홀더 세트 조립도





고정 BRACKET 치수도 및 취부치수도



기타  
유공압기기

오토스위치  
참고 자료

오토 스위치

FS

HS

KSP

KTD-600

KTD-1000

KDPC

KDT

로타리조인트  
참고 자료

DR1000

DR2000

DR3000

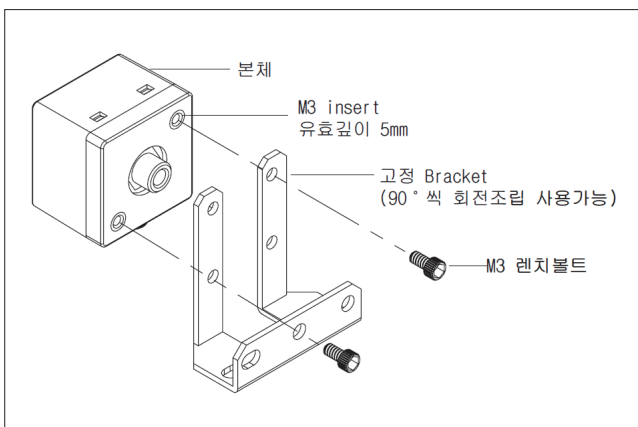
DR3700

DR5000

DR6000

SRJ

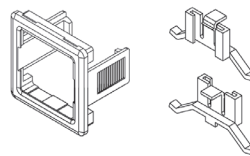
고정 Bracket 조립도



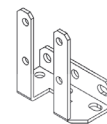
부속품 목록

기본품목

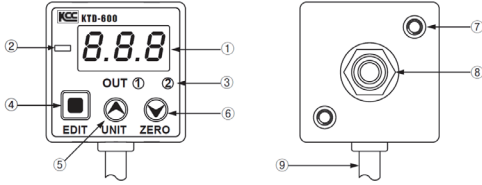
① 패널 홀더 세트



② 고정용 Bracket



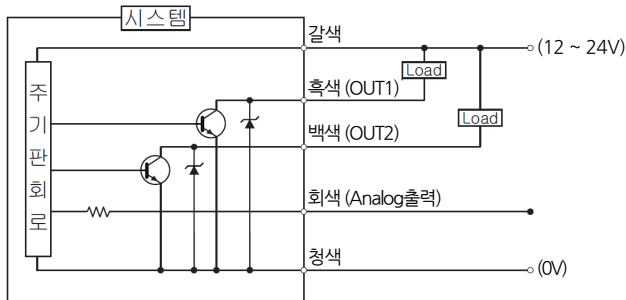
제품 각부 명칭 및 기능



- ① Display부 (3행 7segment 적색) : 검출압력 값, 세부설정 값, 에러표시
- ② - 표시부 (1LED 적색) : 부압 인가시 LED 점등
- ③ 출력표시부 (OUTPUT) : 사용자 설정 값 (P-H, P-L)에 따른 OUT1, OUT2 출력표시 (각 출력 값에 따른 LED 점등)
- ④ EDIT키 : 운전모드에서 각 세부설정 단계로 진입 및 운전모드로 복귀
- ⑤ UP/UNIT키 : 운전모드에서 1회씩 누를 때 마다 단위 변환 : 세부설정 단계에서 각 설정 값을 상위 단계 값으로 이동
- ⑥ DOWN/ZERO키 : 운전모드 대기압상태 (외부압력제거)에서 2초이상 누를 시 영점(Zero) 조정 기능 : 세부설정 단계에서 각 설정 값을 하위 단계 값으로 이동
- ⑦ INSERT : M3 유효깊이 5mm 2EA
- ⑧ Pressure port : Fitting 규격 M5 유효깊이 5mm (압력연결포트)
- ⑨ 전원 및 출력선 : Score 전원 및 출력선

입출력 회로도 및 전원 접속도

- NPN open collector (독립 2출력)



- 전원 및 출력선 구분

- \* 최대부하전류 : 100mA이하 (신호용으로 사용)
- \* 역전압 보호회로 내장
- \* 전원 및 출력선구분

| 구분 | 적요 | 전원 및 출력                 | 비고         |
|----|----|-------------------------|------------|
| 갈색 |    | 12 ~ 24VDC              | 전원 연결선     |
| 흑색 |    | OUT1                    | 제어출력1      |
| 백색 |    | OUT2                    | 제어출력2      |
| 회색 |    | Analog (Voltage) output | Analog 출력선 |
| 청색 |    | 0V                      | 전원 연결선     |

압력단위 및 디스플레이

KTD-600

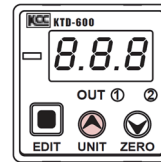
| 압력단위        | 측정범위            | 디스플레이       |               |               |
|-------------|-----------------|-------------|---------------|---------------|
| kPa         | -95~900         | -95~900     |               |               |
| bar         | -0.95~9         | -0.95~9.00  |               |               |
| psi         | -13.8~130.5     | -13.8~130.5 |               |               |
|             | 100psi이상일 경우 표시 | 디스플레이       | 압력값           |               |
|             | A0.0 ~ A9.5     | A=10        | A0.0 ~ A9.5   | 100.0 ~ 109.5 |
|             | B0.0 ~ B9.5     | B=11        | B0.0 ~ B9.5   | 110.0 ~ 119.5 |
|             | C0.0 ~ C9.5     | C=12        | C0.0 ~ C9.5   | 120.0 ~ 129.5 |
| D0.0 ~ D0.5 | D=13            | D0.0 ~ D0.5 | 130.0 ~ 130.5 |               |

KTD-600V

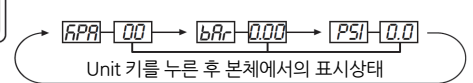
| 압력단위        | 측정범위              | 디스플레이        |                |                |
|-------------|-------------------|--------------|----------------|----------------|
| kPa         | 0~99.9            | 0.0~99.9     |                |                |
| bar         | 0~999             | 0~999        |                |                |
| psi         | 0~14.5            | 0.00~ 9.50   |                |                |
|             | 9.99psi 이상일 경우 표시 | 디스플레이        | 압력값            |                |
|             | A0.0 ~ A9.5       | A=10         | -A.00 ~ A.99   | -10.00 ~ 10.99 |
|             | B0.0 ~ B9.5       | B=11         | -B.00 ~ B.99   | -11.00 ~ 11.99 |
|             | C0.0 ~ C9.5       | C=12         | -C.00 ~ C.99   | -12.00 ~ 12.99 |
| D0.0 ~ D0.5 | D=13              | -D.00 ~ D.99 | -13.00 ~ 13.99 |                |
| E.00 ~ E.50 | E=14              | -E.00 ~ E.50 | -14.00 ~ 14.50 |                |

단위/영점/세부설정 방법

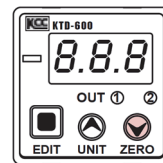
- 단위설정 (Unit)



운전모드 상태에서 키를 1회씩 누를 때마다 아래 그림과 같이 디스플레이부에 해당 단위가 표시된후 약 1초후 자동으로 운전모드로 복귀합니다. 사용환경에 알맞은 단위를 선택후 사용하면 됩니다. 압력단위 변환시 설정한 각 세부설정 값도 선택한 단위에 맞게 자동으로 변환됩니다.

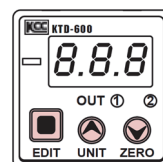


- 영점조정 (Zero)



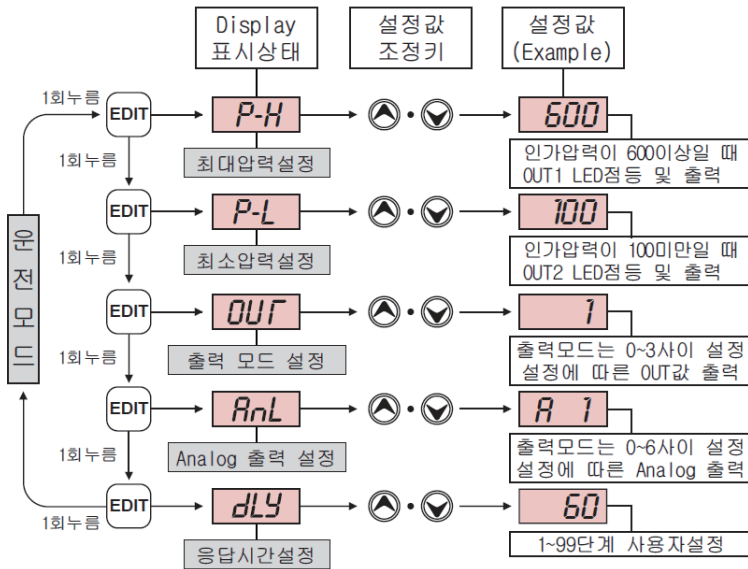
1. 운전모드 상태에서 인가된 압력을 제거후 대기압 상태에서 키를 2초이상 누릅니다.
2. 영점설정이 완료되면 디스플레이부에 설정된 단위에 따라 아래와 같이 표시됩니다.
3. 외부압력이 인가된 상태에서 키를 2초이상 누르면 디스플레이부에 표시됩니다.
4. 영점조정은 정기적으로 시행하면 더 정확한 검출 값을 얻을수 있습니다.
5. 영점조정 후 자동으로 운전모드 상태로 돌아갑니다.

- 세부설정 (Detail)



1. 세부 설정 단계에서는 P-H, P-L 값 설정, 출력모드 설정, Analog 모드설정, 응답시간설정을 할수 있습니다.
2. 모든 설정 값은 로 사용자가 자유롭게 설정을 할수 있습니다.
3. 다음 페이지 그림의 설정 값은 OUT Mode 1 일 때의 설정 값에 따른 출력 및 LED 점등 상태를 표시한 예입니다.
4. 출력모드 및 Analog 출력은 각 설정 값에 따른 출력선도 및 설명을 참조 하십시오.

설정 방법



- \* P-H 값은 P-L 값보다 낮게, P-L값은 P-H값보다 높게 설정 할 수 없습니다.
- 정격 최소 압력 ≤ P-L < P-H
- P-L < P-H ≤ 정격 최대 압력

참조사항

1. 모든 설정 값은 정격 압력/출력모드/응답시간 범위 내에서 설정 가능합니다.
2. 인가된 압력이 최대 측정범위를 벗어 나면 HI, Lo 로 표시됩니다.
3. 에러표시는 에러표시에 대한 대처방법을 참조하십시오.
4. 설정 값 조정키는 운전모드에서 단위변환과 영점조정 기능으로 사용됩니다.
5. 운전모드에서 압력단위를 변환하면 세부설정된 압력 값들은 단위에 맞게 자동으로 변환됩니다.
6. 출력모드는 0~3까지 설정 할수 있습니다. (출력동작 모드 참조) 출력모드를 0으로 설정하면 모든 출력 값이 나오지 않고 단순히 인가된 압력만 표시 합니다. (압력 게이지 역할)
7. Analog 출력은 600모델 (0~6), 600V 모델(0~4)까지 설정가능 (단 0번은 출력 값이 나오지 않습니다.)
8. 응답시간설정(Delay)은 다음과 같습니다. Display 부에 표시되는 값은 1~99 단계 값으로 사용자가 자유조정합니다. 이 값은 1단계가 5msec 를 나타냅니다. 따라서 설정되는 값은 5~495msec입니다. ex) Display → 60일때 이값은 60 X 5 = 300msec를 나타냅니다.
9. 설정을 원하지 않는 값은 EDIT 키를 누르면 다음 설정단계로 넘어갑니다.
10. 설정 값 변경시 세팅모드에서도 실시간으로 변경된 값에 의한 출력이 됩니다.
11. 세부설정 단계에서 약 10초간 버튼 조작을 하지 않을 시 자동으로 운전모드상태로 복구합니다.
12. 모든 설정 값은 전원이 제거되도 보존됩니다.

에러표시에 대한 대처방법

| 디스플레이 | 에러/알람내용                     | 대처방법/알람표시상태                |
|-------|-----------------------------|----------------------------|
| HI    | 인가압력이 최대측정범위를 상향초과 했을때      | 인가압력을 최대측정범위 이내로 조정합니다.    |
| Lo    | 인가압력이 최대측정범위를 하향초과 했을때      | 인가압력을 최대측정범위 이내로 조정합니다.    |
| Er3   | 영점 (Origin)조정시 외부압력이 인가 됐을때 | 외부압력을 제거후 대기압상태에서 재조정 합니다. |

! 안전/취급시 주의사항

- 사용기체 (공기, 비부식성기체) 이외의 부식, 가연성 기체에는 사용하지 마십시오. (부식, 폭발의 위험성이 있습니다.)
- 경해진 내압력 이상의 압력을 가하지 마십시오.
- 경해진 전원전압 범위 이상을 가하지 마십시오.
- 출력선을 사용하지 않을때에는 절연테이프로 감은후 다른 단자와 접속하지 않도록 주의 하십시오.
- 전원선의 오배선을 주의 하십시오.
- 전원 배선을 고압선이나 동력선과 같이 배선하지 마십시오. 노이즈에 의한 오작동이 일어 날 수 있습니다.
- 제품을 물, 기름, 유기용제등에 젖지 않게 하십시오.
- 전원 코드 및 커넥터부에 무리한 힘을 가하여 잡아 당기지 마십시오.
- 제품조립, 설치할 시에는 반드시 제품조립도 및 설치방법을 확인한후에 조립, 설치 하십시오.
- 사용전 각 부속품 및 목록을 확인하여 주십시오.
- 상기 안전/취급 주의사항은 인체상해 및 제품의 고장을 유발 할 수 있으므로 반드시 지켜 주십시오,

기타 유공압기기

오토스위치  
참고 자료

오토 스위치

FS

HS

KSPE

KTD-600

KTD-1000

KDPC

KDT

로타리조인트  
참고 자료

DR1000

DR2000

DR3000

DR3700

DR5000

DR6000

SRJ

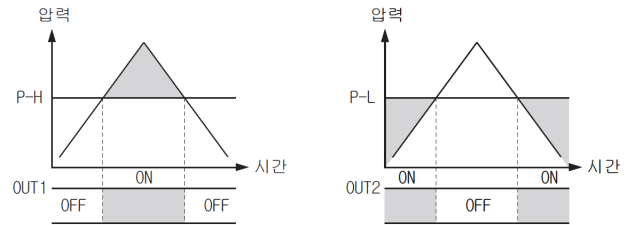
### 출력동작모드

- ※ 본 제품은 0~3까지 4개의 출력동작 모드와 Analog 출력모드를 가지고 있습니다. 작업에 따른 적절한 출력동작 모드를 사용하십시오. 자세한 출력동작 모드는 아래의 그래프를 참조하십시오.
- ※ 출력동작모드를 0으로 세팅할 경우 모든 출력은 정지되어 단순히 인가된 압력만 표시됩니다. (압력게이지로 사용)
- ※ 출력선 구분
  - 흑색선 : P-H/P-L 설정 값 및 출력모드에 따른 제어출력1  
본체에서는 OUT1/OUT2 LED 표시
  - 백색선 : P-H/P-L 설정 값 및 출력모드에 따른 제어출력2  
본체에서는 OUT1/OUT2 LED 표시
  - 회색선 : Analog 출력

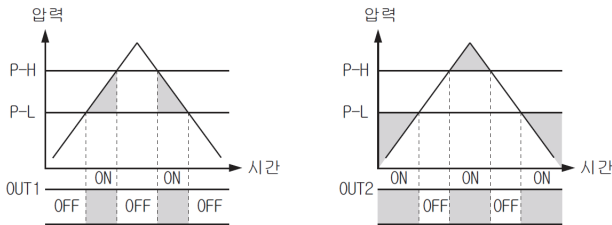
### 압력 출력 모드 0

- ※ 세부설정에서 출력모드를 0으로 설정 할 경우 모든 출력기능을 상실하게 됩니다. 인가된 압력 값만을 측정 할 수 있습니다. (압력 게이지로 사용)

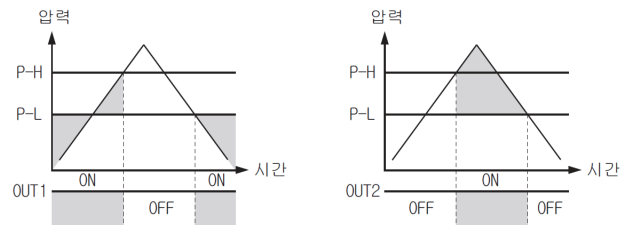
### 압력 출력 모드 1



### 압력 출력 모드 2



### 압력 출력 모드 3



### Analog 출력 (단 출력모드 0번은 출력기능 상실)

KTD-600 Mode (연성압용)

| Mode          | 압력 | 압력 (Min.) ← 압력 (0) → 압력 (Max.) |
|---------------|----|--------------------------------|
| Analog Mode 0 |    | None                           |
| Analog Mode 1 |    | 1±0.1V ← 1.4±0.1V → 5±0.1V     |
| Analog Mode 2 |    | 5±0.1V ← 4.6±0.1V → 1±0.1V     |
| Analog Mode 3 |    | 1±0.1V → 5±0.1V                |
| Analog Mode 4 |    | 5±0.1V → 1±0.1V                |
| Analog Mode 5 |    | 0+0.1V ← 0.6±0.1V → 5±0.1      |
| Analog Mode 6 |    | 5±0.1V ← 4.4±0.1V → 0+0.1V     |

KTD-600V Mode (부압용)

| Mode          | 압력 | 압력 (0kPa) → 압력 (-100kPa) |
|---------------|----|--------------------------|
| Analog Mode 0 |    | None                     |
| Analog Mode 1 |    | 1±0.1V → 5±0.1V          |
| Analog Mode 2 |    | 5±0.1V → 1±0.1V          |
| Analog Mode 3 |    | 0+0.1V → 5±0.1V          |
| Analog Mode 4 |    | 5±0.1V → 0+0.1V          |

# KTD-1000 series



### 특징

- 정압에서 부압까지 멀티 측정가능
- 초소형 초경량 모델 압력센서
- 원터치 영점조절기능
- 원터치 단위변환기능(kPa, bar, psi, kgf)
- 자동운전모드 복귀기능
- 사용자 설정에 따른 독립2채널 출력
- 아날로그 출력(1~5V)

### 기타 유공압기기

오토스위치  
참고 자료

오토 스위치

FS

HS

KSP

KTD-600

KTD-1000

KDPC

KDT

로타리조인트  
참고 자료

DR1000

DR2000

DR3000

DR3700

DR5000

DR6000

SRJ

### 형식기호

KTD-1000 - ① ② 101 - L  
③

#### ① 시리즈

|          |              |
|----------|--------------|
| KTD-1000 | 디지털 압력 센서스위치 |
|----------|--------------|

#### ② 출력 종류

|     |  |
|-----|--|
| 무기호 | NPN Open collector output (4 output)               |
| A   | NPN Open collector output (4 output) + Analog(1~5) |

#### ③ 압력범위

|      |                                   |
|------|-----------------------------------|
| 103  | -0.99 ~ 9kgf/cm <sup>2</sup> (표준) |
| 102P | 0 ~ 1kgf/cm <sup>2</sup>          |
| 102V | 0 ~ -1kgf/cm <sup>2</sup>         |
| 203  | 0 ~ 20kgf/cm <sup>2</sup>         |
| 503  | 0 ~ 50kgf/cm <sup>2</sup>         |
| 104  | 0 ~ 100kgf/cm <sup>2</sup>        |

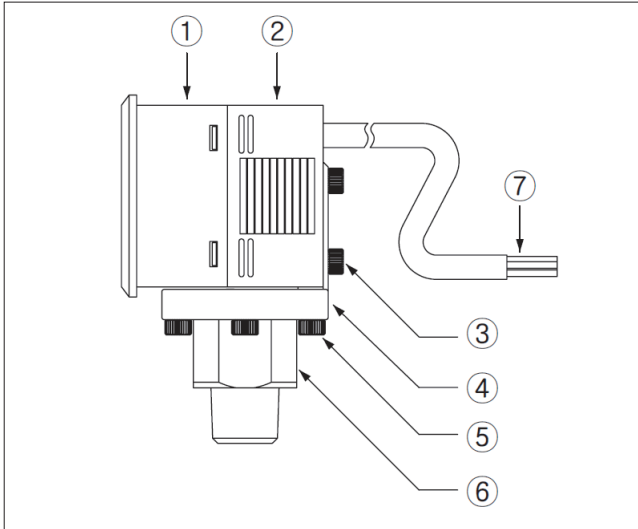
### 사양

| 품명          | KTD - 1000   |                           |
|-------------|--|---------------------------|
|             | A103-L   | 102P, 102V, 203, 503, 104 |
| 압력의 종류      | 게이지압 (연성압)   | 0 ~ 1bar / 0 ~ -1bar      |
| 정격 압력 범위    | -0.99 ~ 9kgf/cm <sup>2</sup>                                     | 0 ~ 20, 50, 100bar        |
| 내압력         | 정격압력의 2배   |                           |
| 사용가능유체      | SUS316L, Titanium을 부식시키지 않는 유체 또는기체                              |                           |
| 전원전압        | 12 ~ 24VDC ± 10% 리플 (P-P) 이하 직류 전원                               |                           |
| 소비전류        | 최대 40mA 이하 (No load)   |                           |
| 직진성         | ±0.2% FS 이하  |                           |
| 응답시간        | 5 ~ 495msec까지 사용자 선택가능 (1 ~ 99Step / 1Step = 5msec)              |                           |
| 작동온도        | -40℃ ~ 125℃  |                           |
| 보상온도        | 0℃ ~ 50℃   |                           |
| 온도에 따른 출력특성 | ±0.75% FS이하 (-20℃~85℃)   |                           |
| 제어 출력 형식    | NPN open collector 독립 4출력  |                           |
| Analog 출력   | 1 ~ 5V (분해능 : Linear)  |                           |
| 디스플레이       | - 고휘도 4digit 7segment에 의한 표시 (Red)<br>- 3개의 LED에 의한 단위표시 (Green) |                           |
| 배선          | Ø4.8 / 6C / 약 2m   |                           |
| 바디 재질       | - From case : PC - Rear case : PC                                |                           |
| 피팅 타입       | R(PT) 1/4 & M5   |                           |
| 포트 재질       | SUS316L  |                           |
| 참고          | - 통신용 케이블 및 Analog 케이블은 별매품입니다.                                  |                           |
| 중량          | 300g   |                           |

### 제품기능

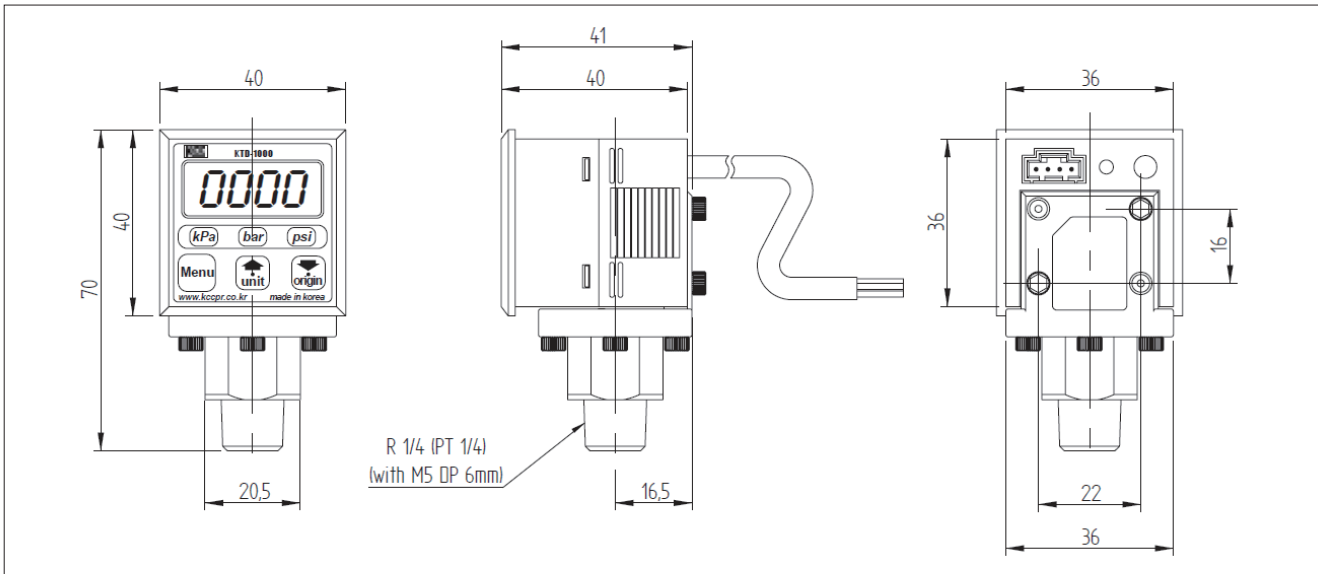
- 단위변경기능  
운전모드 상태에서 Unit키를 1회씩 누를 때마다 kPa → bar → psi 로 반복 변경됩니다. 단위를 변환하면 세부설정 값은 단위에 맞게 자동으로 변경됩니다.
- 영점조정기능  
압력포트에서 대기압 개방상태 (외부압력을 제거)에서의 압력표시 값을 영점으로 설정해 주는 기능입니다. 운전모드에서 Origin 키를 2초이상 누르면 감제설정 됩니다. 영점 조정후 자동으로 운전모드로 복귀합니다.
- 응답시간 변경기능  
응답시간은 세부설정에서 1~99단계 (5~495msec)까지 자유변경 가능합니다. 응답시간이 길어질수록 안정된 검출값을 가집니다.
- 출력모드 변경 및 SET 압력 비교 출력기능  
출력모드는 0~6까지 설정 할수 있습니다. (출력동작모드 참조)  
출력모드에 따른 출력선은 아래의 OUT 1, OUT 2 선으로 출력됩니다.  
SET 압력 출력선은 OUT 3, OUT 4 로 출력됩니다.  
- 제어출력1 : 흑색선 (OUT1)      - SET HIGH 출력 : 황색선 (OUT3)  
- 제어출력2 : 백색선 (OUT2)      - SET LOW 출력 : 회색선 (OUT4)
- Analog 출력기능  
기존 NPN open collector 4출력에 추가로 1개의 별도의 Analog cable 에 의한 1 ~ 5V 의 출력 값을 출력합니다.

구조도



| 품번 | Part         | 규격 및 재질               |
|----|--------------|-----------------------|
| 1  | Front - case | Polycarbonate         |
| 2  | Rear - case  | Polycarbonate         |
| 3  | 렌치볼트         | M3 X 10 X 2EA         |
| 4  | Adaptor      | Zn Die - casting      |
| 5  | 렌치볼트         | M3 X 6 X 4EA          |
| 6  | Fitting      | SUS316L, PT 1/4 (M5)  |
| 7  | Cable        | 6core, L = 2m (about) |

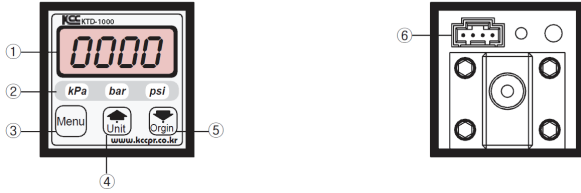
외형치수도



⚠ 안전/취급시 주의사항

- 각 Model 에 따른 사용유체 이외의 유체를 사용하지 마십시오. (부식, 폭발, 제품 고장의 위험성이 있습니다.)
- 정해진 내압력 이상의 압력을 가하지 마십시오.
- 정해진 전원전압 범위 이상을 가하지 마십시오.
- 출력을 사용하지 않을 때에는 절연테이프를 감은후 다른 단자와 접속하지 않도록 주의 하십시오.
- 전원선의 오배선을 주의 하십시오.
- 전원 배선을 고압선이나 동력선과 같이 배선 하지 마십시오. 노이즈에 의한 오작동이 일어 날수 있습니다.
- 제품을 물, 기름, 유기용제 등에 젖지 않게 하십시오.
- 제품설치중 압력포트에 Fitting 시 압력리크 방지를 위해 씬테이프를 사용하십시오.
- Fitting 시 플라스틱 본체를 잡지 말고, 반드시 스패너를 이용하여 압력포트 금속부를 잡고 조여주십시오. (플라스틱 본체 파손 및 압력리크의 원인이 됩니다.)
- 전원 코드 및 커넥터부에 무리한 힘을 가하여 잡아 당기지 마십시오.
- Fitting 시 포트를 무리한 힘을 가하여 조이지 마십시오.
- 통신포트를 사용할 때에 자사의 정품 케이블을 사용하여 주십시오. 이중 실드선을 사용하여 최대통거리와 안정성을 보장합니다.
- 제품조립, 설치할시에는 반드시 제품조립도 및 설치방법을 확인한후에 조립, 설치 하십시오.
- 상기 안전/취급 주의사항은 인체상해 및 제품의 고장을 유발할수 있으므로 반드시 지켜 주십시오.

제품 각부 명칭 및 기능



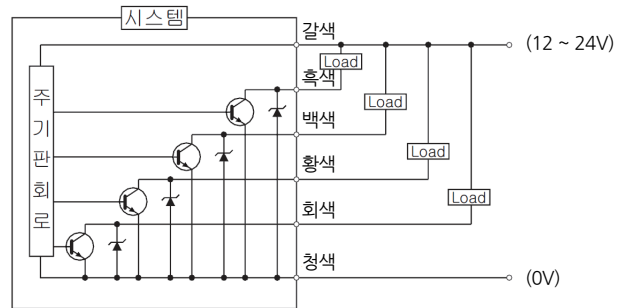
- ① Display (4자리 7segment 적색)  
: 검출압력 값, 각 설정 값, 에러 및 알람 표시
- ② 압력단위표시부 (녹색 LED)  
: Unit 키를 1회씩 누르면 설정한 단위(kPa, bar, psi)에서 녹색 LED 점등
- ③ Menu  
: 운전모드에서 각 세부 설정 단계로 진입 및 운전모드로 복귀
- ④ UP/Unit  
: 운전모드에서 1회씩 누를 때마다 단위변환  
세부설정 단계에서 각 설정 값을 상위 단계 값으로 이동
- ⑤ DOWN/Origin  
: 운전모드 대기압상상태 (외부압력제거)에서 1초이상 누를 시 영점 조정 기능  
세부설정 단계에서 각 설정 값을 하위 단계 값으로 이동
- ⑥ Analog Type  
: 아날로그 케이블 컨넥터로 사용(통신포트로 사용불가) (1~5V)

압력단위 및 디스플레이

| 압력단위        | 측정범위            | 디스플레이         |               |
|-------------|-----------------|---------------|---------------|
| kPa         | -100 ~ 900      | -100 ~ 900    |               |
| bar         | -1 ~ 9          | -1.00 ~ 9.00  |               |
| psi         | -14.5 ~ 130.5   | -14.5 ~ 130.5 |               |
|             | 100psi이상일 경우 표시 | 디스플레이         | 압력값           |
|             | A0.0 ~ A9.5     | A=10          | 100.0 ~ 109.5 |
|             | B0.0 ~ B9.5     | B=11          | 110.0 ~ 119.5 |
| C0.0 ~ C9.5 | C=12            | 120.0 ~ 129.5 |               |
| D0.0 ~ D0.5 | D=13            | 130.0 ~ 130.5 |               |

입출력 회로도 및 전원 접속도

NPN open collector (독립 4 출력)



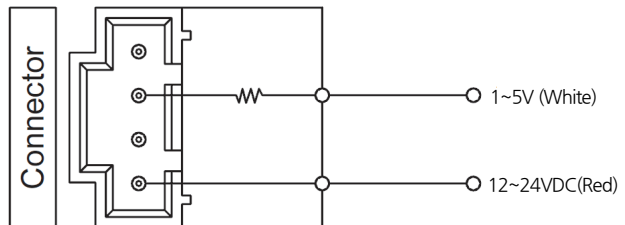
전원 및 출력선 구분

- ※ 최대부하전류 : 100mA 이하 (신호용으로 사용)
- ※ 역전압 보호회로 내장
- ※ 출력구분

| 전원 및 출력선  | 전원 및 출력구분           |
|-----------|---------------------|
| 갈색 (전원)   | 12~24VDC ± 10% 리플이하 |
| 흑색 (OUT1) | 제어출력 1 (사용자 설정)     |
| 백색 (OUT2) | 제어출력 2 (사용자 설정)     |
| 황색 (OUT3) | SET HIGH            |
| 회색 (OUT4) | SET LOW             |
| 청색 (Com.) | 0V                  |

Analog 출력선 및 전원 접속도

Analog 전압출력 Type (KTD-1000-A103-L)



- ※ 상기 케이블 색상은 자체 판매기준 색상입니다.
- 업체에서 직접 제작 사용할때는 색상 관계없이 핀 순서만 맞추면 됩니다.

기타  
유공압기기

오토스위치  
참고 자료

오토 스위치

FS

HS

KSPE

KTD-600

KTD-1000

KDPC

KDT

로타리조인트  
참고 자료

DR1000

DR2000

DR3000

DR3700

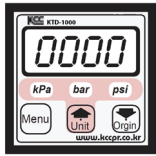
DR5000

DR6000

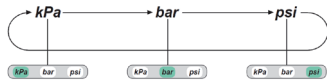
SRJ

단위/영점/세부설정 방법

단위설정  
(Unit)



운전모드에서 키를 1회씩 누를 때마다 아래 그림과 같이 해당되는 LED LAMP에 점등 되면서 표시압력 단위를 쉽게 변환 할수 있습니다.



영점조정  
(Zero)



1. 운전모드 상태에서 인가된 압력을 제거후 대기압 상태에서 키를 1초이상 누릅니다.
2. 영점조정이 완료되면 디스플레이부에 설정된 단위에 따라 아래와 같이 표시됩니다.

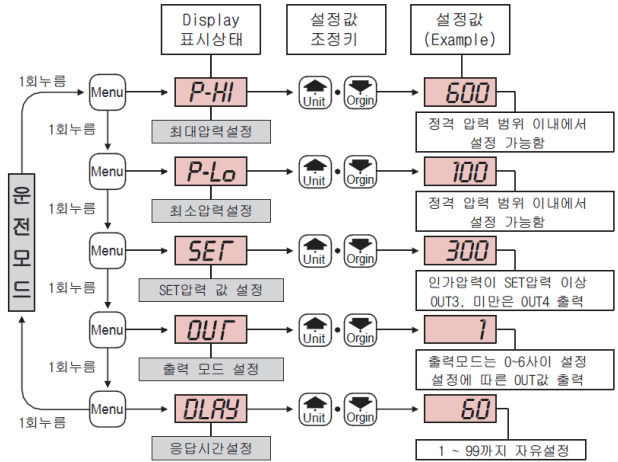
kPa — 00 bar — 0.00 psi — 0.0

3. 외부압력이 인가된 상태에서 키를 1초이상 누르면 디스플레이부에 **Err3/5** 표시됩니다.
4. 영점조정은 정기적으로 시행하면 더 정확한 검출 값을 얻을수 있습니다.
5. 영점조정 후 자동으로 운전모드 상태로 돌아갑니다.

세부설정  
(Detail)



1. 최대 - 최소 압력설정, SET 압력 설정, 출력모드 설정, 응답시간 설정
  2. 모든 설정 값은 로 사용자가 자유롭게 설정을 할수 있습니다.
  3. 에러 표시에 대한 사항은 에러표시에 대한 대처방법을 참조하십시오.
  4. 기타 설명은 옆의 참조사항을 참조하십시오.
- ※ 주의: P-HI 는 P-Low 보다 낮게,  
P-Low 는 P-HI 보다 높게 설정할수 있습니다.



참조사항

1. 모든 설정 값은 표시 압력/출력모드/응답시간 범위 내에서 조정가능합니다.
2. P-HI 값을 P-LO 값보다 낮게, P-LO 값을 P-HI 값보다 높게 설정할 수 없습니다.
3. 인가된 압력이 최대 측정범위를 벗어나면 인가된 값과 각 에러 및 에러를 알리는 알람표시가 1초 간격으로 교차점멸 됩니다.
4. 에러표시는 에러표시에 대한 대처방법을 참조하십시오.
5. 설정 값 조정키는 운전 모드에서 단위변환과 영점조정 기능으로 사용됩니다.
6. 운전모드에서 압력단위를 변환하면 세부설정된 압력값들은 단위에 맞게 자동으로 변환됩니다.
7. 설정된 SET압력 값에 따른 출력은 인가된 압력이 SET압력 값 이상일때 황색선 (OUT3), SET압력 값 미만 일때는 회색선 (OUT4) 으로 출력됩니다.
8. 출력모드는 0~6까지 설정 할수 있습니다. (출력동작 모드 참조) 출력모드를 0으로 설정하면 모든 출력 값이 나오지 않고 단순히 인가된 압력만 표시 합니다. (압력 게이지로 사용)
9. 응답시간 설정은 다음과 같습니다. 화면에 표시되는 값은 1~99 단계값으로 사용자가 자유롭게 조정 가능합니다. 1단계는 5msec 를 나타냅니다. 따라서 설정되는 값의 범위는 5~495msec 입니다. 예) "60" 일 때는 60 X 5 = 300msec 를 의미합니다.
10. 설정을 원하지 않는 값은 MENU 키를 누르면 다음 설정단계로 넘어갑니다.
11. 세부설정이 끝나면 반드시 운전모드로 복귀 시켜주십시오. (Delay 설정 단계에서 MENU 키를 1회 누르면 운전모드로 복귀합니다.)
12. 세부설정 단계에서 Key 조작없이 약 10초 후면 자동으로 운전모드로 복귀됩니다.
13. 모든 설정 값은 전원이 제거되도 보존됩니다.

에러표시에 대한 대처방법

| 디스플레이 | 에러/알람내용                     | 대처방법/알람표시상태                |
|-------|-----------------------------|----------------------------|
|       | 인가압력이 최대측정범위를 상향 초과 했을때     | 인가압력을 최대측정범위 이내로 조정합니다.    |
|       | 인가압력이 최대측정범위를 하향 초과 했을때     | 인가압력을 최대측정범위 이내로 조정합니다.    |
|       | 영점 (Origin)조정시 외부압력이 인가 됐을때 | 외부압력을 제거후 대기압상태에서 재조정 합니다. |



### 출력동작모드

※ KTD Series 는 7개의 출력동작모드와 SET 압력 출력동작 모드를 가지고 있습니다. 7개의 출력동작모드는 아래의 그림과 같이 압력출력모드 0~6까지 있습니다. 작업에 따른적절한 출력동작 모드를 사용하십시오.

※ 출력 알람표시

인가 된 압력이 설정 된 출력모드와 설정 값에 따라 압력센서 본체에서 출력 알람표시 (ex. 인가된 압력 값과 P-HI 또는 P-LO 교차 점멸 표시)

※ 출력모드는 아래와 같습니다. (알람표시 기능 유무에 따라)

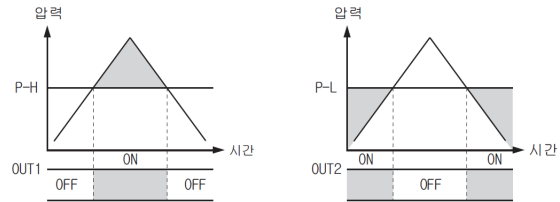
- 압력 출력 모드 1 (유) = 압력 출력 모드 4 (무)
- 압력 출력 모드 2 (유) = 압력 출력 모드 5 (무)
- 압력 출력 모드 3 (유) = 압력 출력 모드 6 (무)

출력모드 1~3 은 알람 표시기능이 있고, 4~6은 알람표시 기능이 없습니다.  
인가 된 압력 값만을 측정할수 있습니다. (압력 게이지로 사용)

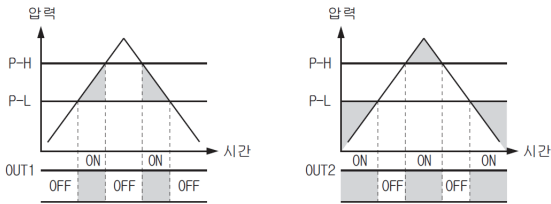
### 압력 출력 모드 0

※ 세부설정에서 출력모드를 0으로 설정 할 경우 모든 출력기능을 상실하게 됩니다. 인가된 압력 값만을 측정 할 수 있습니다.  
(압력 게이지로 사용)

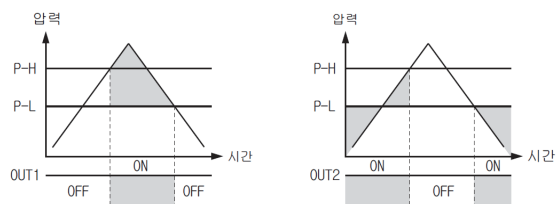
### 압력 출력 모드 1, 압력 출력 모드 4



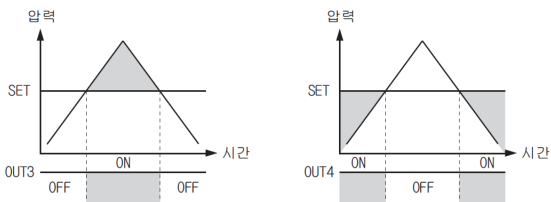
### 압력 출력 모드 2, 압력 출력 모드 5



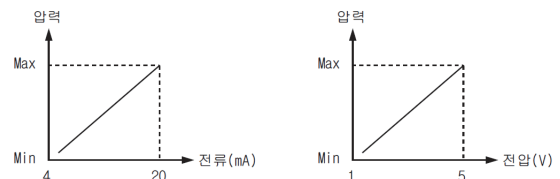
### 압력 출력 모드 3, 압력 출력 모드 6



### SET 압력 출력 모드



### Analog 출력



※ P-H 값을 P-L 값보다 낮게, P-L 값을 P-H 값보다 높게 설정할 수 있습니다.

$$\Rightarrow \text{정격 최소 압력} \leq P-L < P-H$$

$$\Rightarrow P-L < P-H \leq \text{정격 최대 압력}$$

기타  
유공압기

오토스위치  
참고 자료

오토 스위치

FS

HS

KSPE

KTD-600

KTD-1000

KDPC

KDT

로타리조인트  
참고 자료

DR1000

DR2000

DR3000

DR3700

DR5000

DR6000

SRJ

# KDPC series



KDPC-L



KDPC-HL

### 특징

- 구 냉매 및 신 냉매 모두 사용가능
- 고압, 저압, 유압, 공압을 하나로 사용가능
- 오일펌프, 물펌프, 에어펌프, 향온향습기, 냉각기, 히트펌프, 공조기 외 기타 모든 기기 사용가능
- RS-485, 4~20mA 출력으로 인버터제어 및 원격지 통신가능
- 압력설정 및 표시를 수치화로 정확하게 설정및 표시 동작 가능

### 형식기호

KDPC - L 050 A C - 220V

①      ②      ③      ④      ⑤

#### ① 형식

|     |            |
|-----|------------|
| L   | SINGLE     |
| HL  | DUAL       |
| DIF | DIFFERENCE |

#### ② 압력범위

|     |                            |
|-----|----------------------------|
| 06  | 600mmAg                    |
| 010 | 10kgf/cm <sup>2</sup>      |
| 030 | 30kgf/cm <sup>2</sup>      |
| 050 | 50kgf/cm <sup>2</sup> (표준) |
| 100 | 100kgf/cm <sup>2</sup>     |
| 200 | 200kgf/cm <sup>2</sup>     |

#### ③ 출력방식

|     |        |
|-----|--------|
| 무기호 | 없음     |
| A   | 4~20mA |

#### ④ 통신방식

|     |        |
|-----|--------|
| 무기호 | 없음     |
| L   | RS-485 |

#### ⑤ 전압

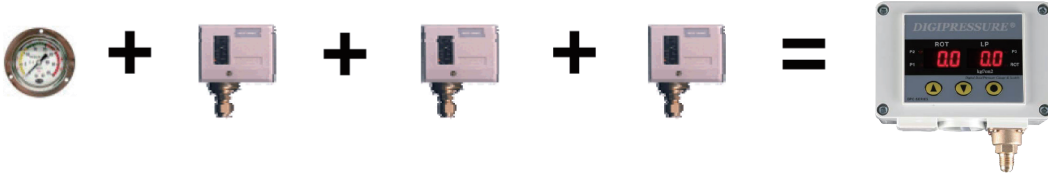
|      |        |
|------|--------|
| 12V  | 12VDC  |
| 24V  | 24VDC  |
| 220V | 220VAC |

### 사양

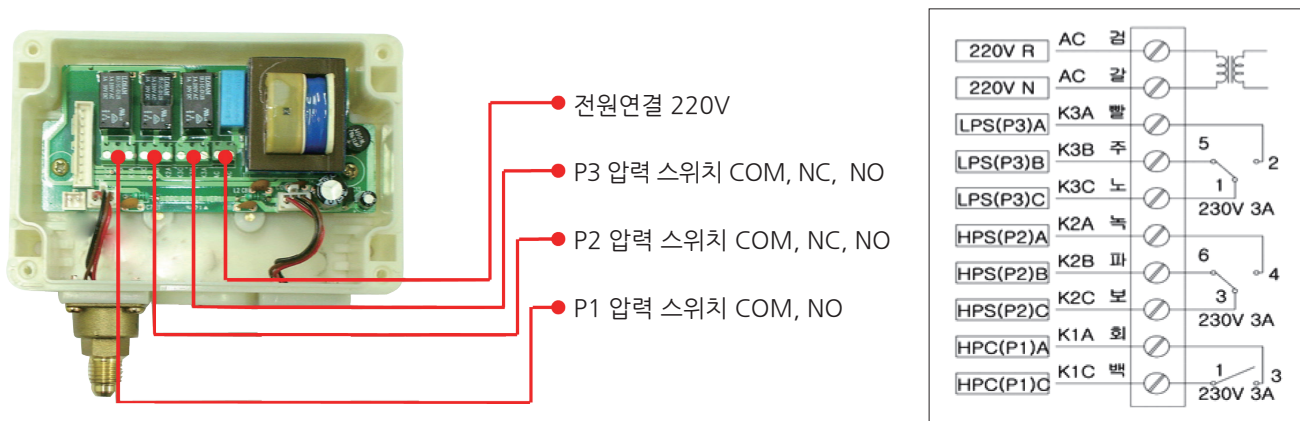
| 형식     | L (SINGLE)                                  | HL (DUAL)                                      | DIF (DIFFERENCE) |
|--------|---|--|------------------|
| 표시     | 3 DIGIT FND                                 |  |                  |
| 정도     | ±1% F.S                                     |  |                  |
| 내압력    | 100kgf/cm <sup>2</sup>                      |  |                  |
| 사용온도   | -20~60℃                                     |  |                  |
| 습도     | 0~80% R . H                                 |  |                  |
| 사용유체   | 공기, 불활성가스, 물, 오일 및 기타                       |  |                  |
| 센서 재질  | Ceramic Diaphragm                           |  |                  |
| 접속형태   | 7/16 - 20UNF                                |  |                  |
| 압력범위   | -1.0~50kgf/cm <sup>2</sup>                  | -1.0~5, 10, 20, 30, 50, 100kgf/cm <sup>2</sup> |                  |
| 출력제어   | 3 Point Relay Output (CONTACT:250V/3A SPDT) |  |                  |
| 전원전압   | AC230V±10% 50/60Hz 0.2A                     |  |                  |
| 부속품    | 브라켓   |  |                  |
| 인터페이스  | RS-485 (선택사양)                               |  |                  |
| 케이스 재질 | ABS   |  |                  |
| 중량     | 490g  | 510g   |                  |

기능 (KDPC-L)

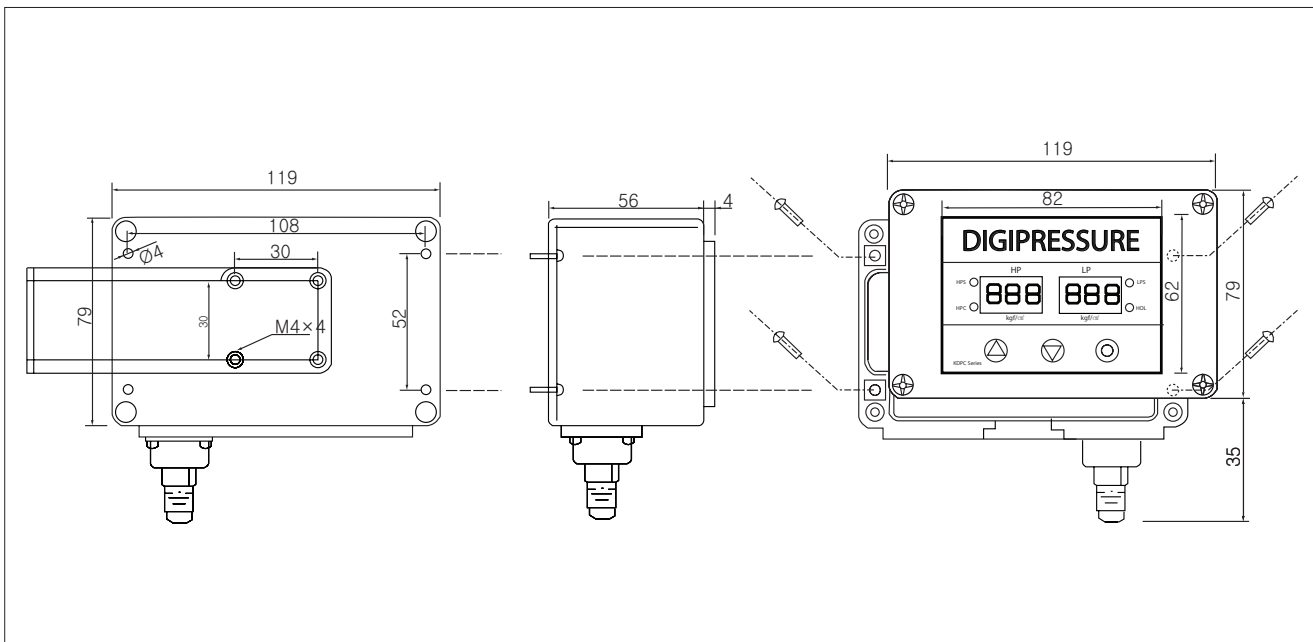
|                             |                                     |
|-----------------------------|-------------------------------------|
| 패널 노출형 (12. 24VDC 220AC)    | 압력제어 0.1kgf/cm <sup>2</sup> 편차입력 가능 |
| 밀폐형 스크류 스크롤형 냉동기 제어 출력      | 압력 단위 (kgf/cm <sup>2</sup> , MPa)   |
| 출력 릴레이 3점                   | ROT 기능 내장(릴레이 교번제어기능)               |
| 전류 출력 적용 시(4~20mA)2점 (선택사양) | 고 휘도 적색 FND 적용으로 판독 용이 함.           |



회로도 (KDPC-L)



외형치수도 (KDPC-L)



기타  
유공압기기

오토스위치  
참고 자료

오토 스위치

FS

HS

KSPE

KTD-600

KTD-1000

**KDPC**

KDT

로타리조인트  
참고 자료

DR1000

DR2000

DR3000

DR3700

DR5000

DR6000


SRJ

설정방법 (KDPC-L)



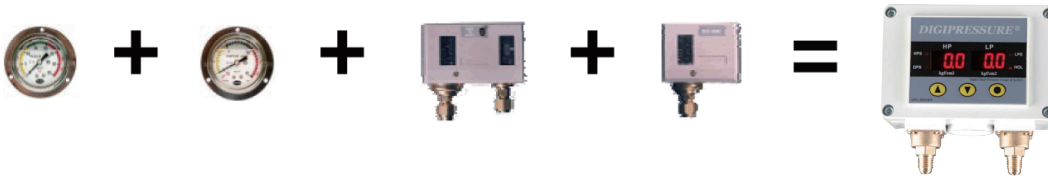
버튼을 동시에 2초간 누르면 설정모드 진입

|           |   |  |   |
|-----------|---|--|---|
| SP1<br>설정 |       | 1차 압력 설정<br>버튼을 이용하여 값을 설정한다. 5kgf/cm <sup>2</sup> (0~49kgf/cm <sup>2</sup> )      |    |
| Sd1<br>설정 |       | 1차 압력 편차 설정<br>버튼을 이용하여 값을 설정한다. 1kgf/cm <sup>2</sup> (0~10kgf/cm <sup>2</sup> )   |    |
| dt1<br>설정 |       | 1차 압력 출력 지연 설정<br>버튼을 이용하여 값을 설정한다. 10sec(0~100sec)                                |    |
| SP2<br>설정 |       | 2차 압력 설정<br>버튼을 이용하여 값을 설정한다. 10kgf/cm <sup>2</sup> (0~49kgf/cm <sup>2</sup> )     |    |
| Sd2<br>설정 |       | 2차 압력 편차 설정<br>버튼을 이용하여 값을 설정한다. 1kgf/cm <sup>2</sup> (0~10.0kgf/cm <sup>2</sup> ) |    |
| dt2<br>설정 |   | 2차 출력 지연 설정<br>버튼을 이용하여 값을 설정한다. 10sec (0~100sec)                                  |  |
| SP3<br>설정 |   | 3차 압력 설정<br>버튼을 이용하여 값을 설정한다. 15kgf/cm <sup>2</sup> (0~49kgf/cm <sup>2</sup> )     |  |
| Sd3<br>설정 |   | 3차 압력 편차 설정<br>버튼을 이용하여 값을 설정한다. 1kgf/cm <sup>2</sup> (0~10kgf/cm <sup>2</sup> )   |  |
| dt3<br>설정 |   | 3차 출력 지연 설정<br>버튼을 이용하여 값을 설정한다. 10sec (0~100sec)                                  |  |
| ROT<br>설정 |   | 교번 순환 설정 (ON/OFF)<br>릴레이 출력 회전기능<br>교번 시 ON 정지 시 OFF                               |  |
| Add<br>설정 |   | RS-485 번지 설정<br>통신번지 설정<br>(0~31)  |  |
| End<br>설정 |    | 설정종료 모드<br>버튼을 누르면 설정 종료됩니다.<br>빠---   |  |

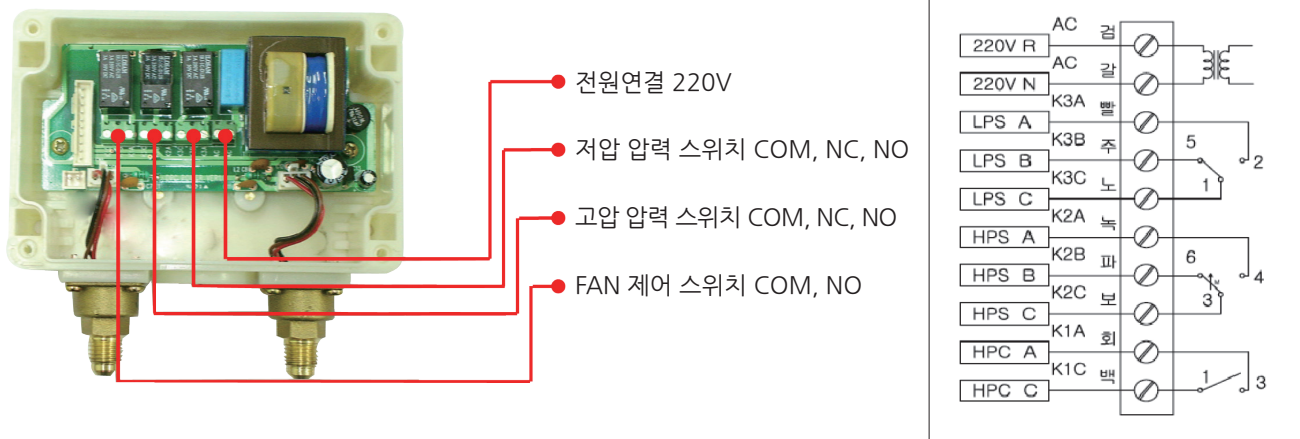
경보발생시  버튼을 누르면 해제됩니다.

기능 (KDPC-HL)

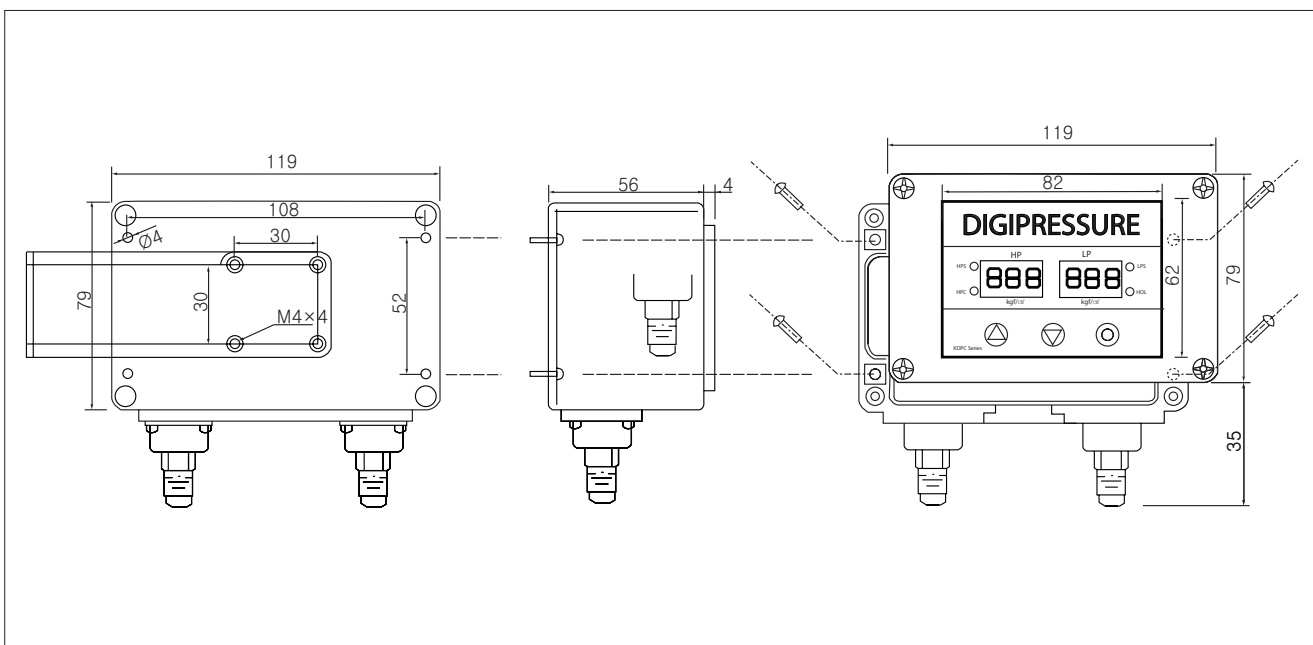
|                        |   |
|------------------------|---|
| 패널 노출 형                | 응축기 FAN 제어 0.1kgf/cm <sup>2</sup> 편차입력 가능 |
| 밀폐형 스크류 스크롤형 냉동기 제어 출력 | 압력 단위(kgf/cm <sup>2</sup> , MPa)          |
| 저압 1점                  | 고압 자동/수동 복귀 기능 내장                         |
| 고압 1점                  | 고 휘도 적색 FND 적용으로 판독 용이함.                  |
| 첸 제어 1점 (4~20mA)적용시 없음 | RS-485, 4~20mA 출력 선택 사양                   |
| 저압 ON지연 타이머 내장         | 기계식 대체 적용                                 |



회로도 (KDPC-HL)



외형치수도 (KDPC-HL)



기타  
유공압기기

오토스위치  
참고 자료

오토 스위치

FS

HS

KSPE

KTD-600

KTD-1000

**KDPC**

KDT

로타리조인트  
참고 자료

DR1000

DR2000

DR3000

DR3700

DR5000

DR6000

SRJ

설정방법 (KDPC-HL)



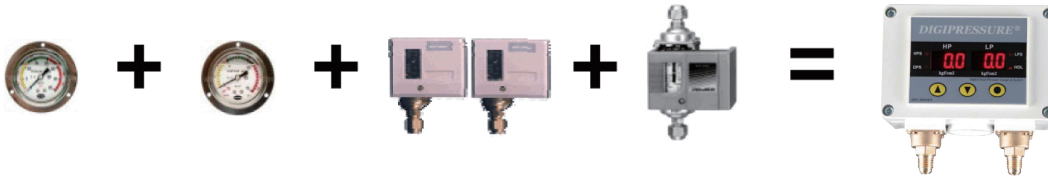
버튼을 동시에 2초간 누르면 설정모드 진입

|           |  |   |  |
|-----------|--|---|--|
| HPS<br>설정 |  | 고압 경보 압력 설정<br>버튼을 이용하여 값을 설정한다. (26kgf/cm <sup>2</sup> )   |  |
| HPC<br>설정 |  | FAN 운전 압력 설정<br>버튼을 이용하여 값을 설정한다. (15kgf/cm <sup>2</sup> )  |  |
| HIF<br>설정 |  | FAN 압력 편차 설정<br>버튼을 이용하여 값을 설정한다. (1.5kgf/cm <sup>2</sup> ) |  |
| LPS<br>설정 |  | 저압 경보 압력 설정<br>버튼을 이용하여 값을 설정한다. (3.5kgf/cm <sup>2</sup> )  |  |
| LIF<br>설정 |  | 저압 편차 압력 설정<br>버튼을 이용하여 값을 설정한다. (2.5kgf/cm <sup>2</sup> )  |  |
| Ldt<br>설정 |  | 저압 운전 지연 설정<br>버튼을 이용하여 값을 설정한다. (0 ~ 100 sec)              |  |
| H-A<br>설정 |  | H: 홀드모드 (수동복귀)설정<br>A: 오토 모드(자동복귀)설정<br>버튼을 이용하여 모드설정       |  |
| Add<br>설정 |  | RS-485 번지 설정<br>버튼을 이용하여 모드 설정<br>(0~255)                   |  |
| End<br>설정 |  | 설정종료 모드<br>버튼을 누르면 설정 종료됩니다.<br>삐---                        |  |

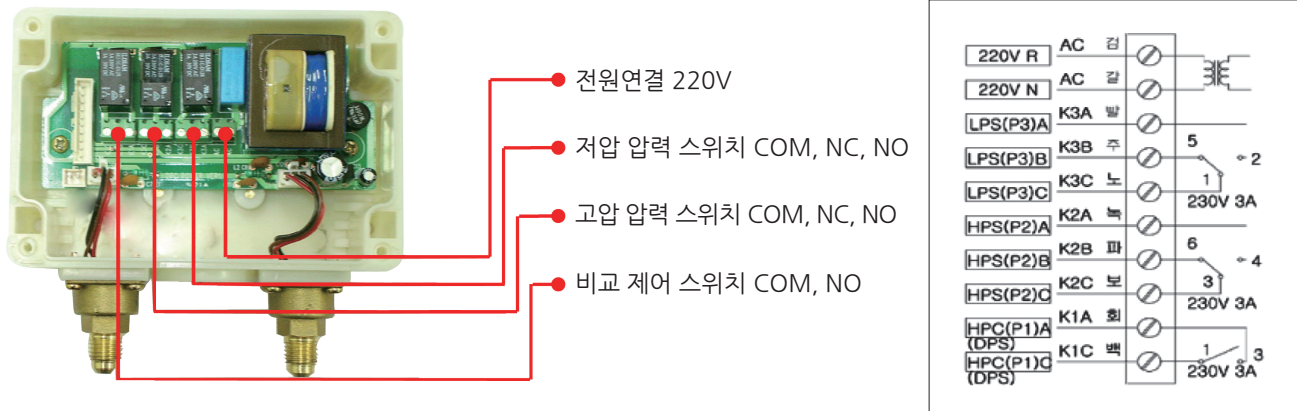
경보발생시 버튼을 누르면 해제됩니다.

기능 (KDPC-DIF)

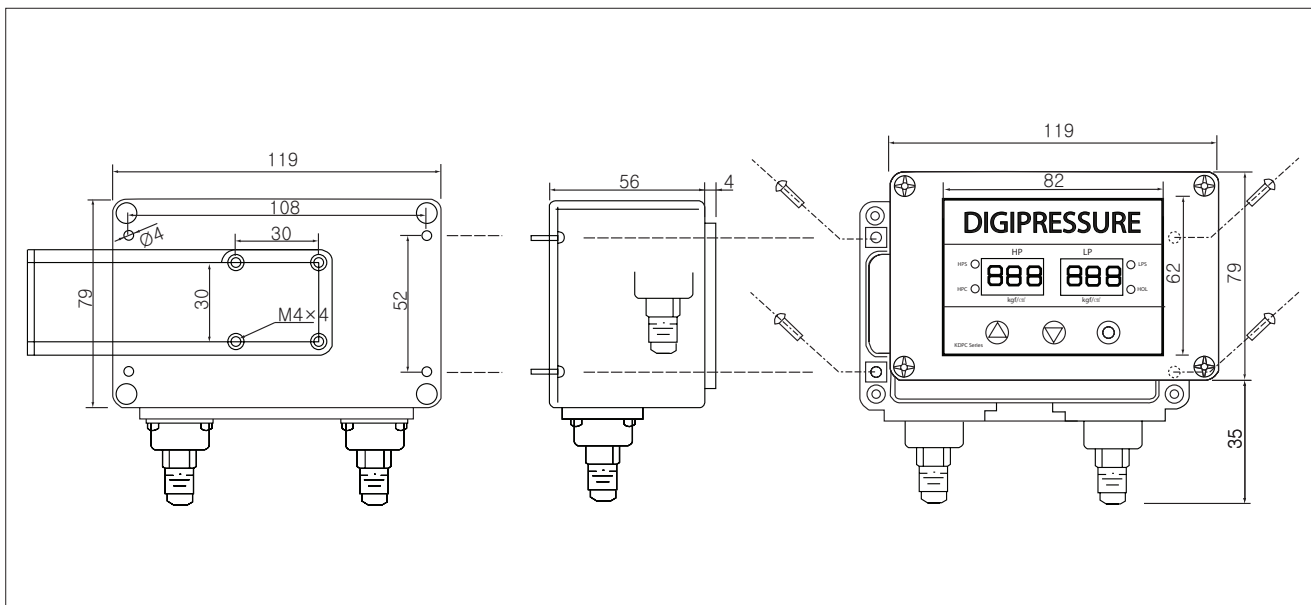
|                      |                                  |
|----------------------|----------------------------------|
| 패널 노출 형              | (0:상한, 1:하한, 2:하한) 편차 제어 모드      |
| 유체제어 필터 시스템 제어 출력    | 압력 단위(kgf/cm <sup>2</sup> , MPa) |
| 저압 1점                | 고압 자동/수동 복귀 기능 내장                |
| 고압 1점                | 고 회도 적색 FND 적용으로 판독 용이함.         |
| 편차 휠 제어 1점 지연 타이머 내장 | RS-485, 4~20mA 출력 선택 사양          |
| 저압 ON지연 타이머 내장       | 기계식 수입 대체 적용                     |



회로도 (KDPC-DIF)



외형치수도 (KDPC-DIF)



기타  
유공압기기

오토스위치  
참고 자료

오토 스위치

FS

HS

KSPE

KTD-600

KTD-1000

**KDPC**

KDT

로타리조인트  
참고 자료

DR1000

DR2000

DR3000

DR3700

DR5000

DR6000

SRJ

설정방법 (KDPC - DIF)



버튼을 동시에 2초간 누르면 설정모드 진입

|           |  |   |  |
|-----------|--|---|--|
| HPS<br>설정 |  | 고압 경보 압력 설정<br>버튼을 이용하여 값을 설정한다. (26.0kgf/cm <sup>2</sup> ) |  |
| dPS<br>설정 |  | 차압 경보 압력 설정<br>버튼을 이용하여 값을 설정한다. (5kgf/cm <sup>2</sup> )    |  |
| ddt<br>설정 |  | 차압 경보 지연 시간 설정<br>버튼을 이용하여 값을 설정한다. (0 ~ 100 sec)           |  |
| ddc<br>설정 |  | 차압 유형 설정<br>"0"+ 편차 "1" -편차 "2"+-편차설정 ("0", "1", "2")       |  |
| LPS<br>설정 |  | 저압 운전 압력 설정<br>버튼을 이용하여 값을 설정한다. (3.5kgf/cm <sup>2</sup> )  |  |
| LIF<br>설정 |  | 저압 편차 압력 설정<br>버튼을 이용하여 값을 설정한다. (2.5kgf/cm <sup>2</sup> )  |  |
| Ldt<br>설정 |  | 저압 운전 지연 설정<br>버튼을 이용하여 값을 설정한다. (0 ~ 100 sec)              |  |
| H-A<br>설정 |  | H: 홀드모드 (수동복귀)설정<br>A: 오토 모드 (자동복귀)설정<br>버튼을 이용하여 모드 설정     |  |
| Add<br>설정 |  | RS-485 번지 설정<br>버튼을 이용하여 모드 설정<br>(0~255)                   |  |
| End<br>설정 |  | 설정종료 모드<br>버튼을 누르면 설정 종료됩니다.<br>삐---                        |  |

경보발생시 버튼을 누르면 해제됩니다.



# KDT series



※ 솔레노이드 밸브는 옵션 (별도구매)

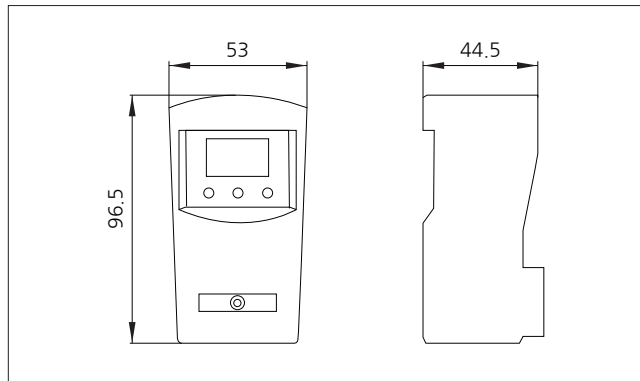
### 특징

- 편리한 유저설정모드 기능
- ON/OFF에 따른 LED표시기능
- 마이크로 콘트롤러 내장
- 뛰어난 반응속도
- 낮은 소비전력
- 7-segment를 이용한 디스플레이

### 사양

|      |  |
|------|--|
| 모델   | KDT-105S                                 |
| 경격전압 | AC 220V ±5%                              |
| 소비전력 | 8W                                       |
| 반복주기 | 99시간                                     |
| 동작시간 | 99초                                      |
| Unit | 1초                                       |
| 응용분야 | 프로그램 난방<br>관수기간 조절<br>에어와 가수를 이용한 공조분야 등 |

### 외형치수도



### 사용 설명서



- 본 타이머를 설치 또는 사용하기 이전에 설명서를 끝까지 읽지 않거나 설명서를 따르지 않으면, 부상의 위험 또는 재산상의 피해를 받을 수 있습니다.
- 안전을 위한 지침 (경고)
  - 2-1 본 제품의 전원 부 플러그는 AC220V 경격을 사용하시기 바랍니다.
  - 2-2 전원이 통전되는 동안은 인경상태가 우려되오니 솔레노이드 밸브를 제품의 커넥팅 부분에서 분리하지 마십시오.
  - 2-3 제품의 작동오류 혹은 전기적인 누설이 발생 할 수 있으므로 과도한 열과 습기로부터 피하십시오.
- 소개
 

본 제품은 기계적인 특성을 고려하여 마이컴 회로에서 자동 ON/OFF 기능을 제공하는 디지털 타이머입니다. 두 자리의 7-세그먼트를 사용하여 0~99분까지 사용자가 설정하고 관찰할 수 있도록 설계되어 있으며 99초 동안 밸브 ON상태를 변경 또는 유지시킬 수 있습니다.

- 기능
  - 4-1 전원램프 (Power) : 전원이 인가되고 정상운전상태 일 때 점등 OFF time일 때 점등
  - 4-2 알람램프(Alarm) : ON Time 일 때 점등
  - 4-3 편리한 유저모드 기능: 스위치 2개로서 설정 값 변경가능
- ON/OFF 사양
  - 5-1 전원 ON
  - 5-2 SET키를 3회 누른다 (※ Stage를 결정하고 설정모드로 들어간다.)
  - 5-3 OFF time 설정모드로 들어가는 OFF가 깜박거린다.
  - 5-4 SET키를 1회 더 누른다.
  - 5-5 OFF time의 일의 자리가 깜박거리면 UP/Menu키로 설정하고 SET키를 누른다. OFF time의 십의 자리가 깜박거리면 UP/Menu키로 설정하고 SET키를 누른다.
  - 5-6 ON time을 설정모드로 들어가는 ON이 깜박거린다.
  - 5-7 SET키를 1회 누른다.
  - 5-8 ON time의 일의 자리가 깜박거리면 UP/Menu 키로 설정하고 SET키를 누른다. ON time의 십의 자리가 깜박거리면 UP/Menu키로 설정하고 SET키를 누른다.
  - 5-9 설정완료
- 품질보증
  - 6-1 당사의 특별한 합의가 없는 한 제품에 대한 보증기간은 납기 후 일년입니다.
  - 6-2 당사의 과실이라 일정 되는 불량에 대해서 보증 기간 내에 수리 및 교환이 가능합니다.
  - 6-3 다음의 경우에는 해당이 되지 않습니다.
    - (1) 사용자에 의한 잘못된 조작이나 적용
    - (2) 타 회사에 의한 수정/수리에 의한 고장
    - (3) 사용자의 힘으로 막을 수 없는 화재, 전쟁 및 자연재해 등에 기인한 고장

※ 품질 보증은 제품 자체에 대한 보증이며 제품 자체의 결점에 대한 것 이외의 경우에 대한 것이 아님.

### 기타 유공압기기

오토스위치  
참고 자료

오토 스위치

FS

HS

KSPE

KTD-600

KTD-1000

KDPC

KDT

로타리조인트  
참고 자료

DR1000

DR2000

DR3000

DR3700

DR5000

DR6000

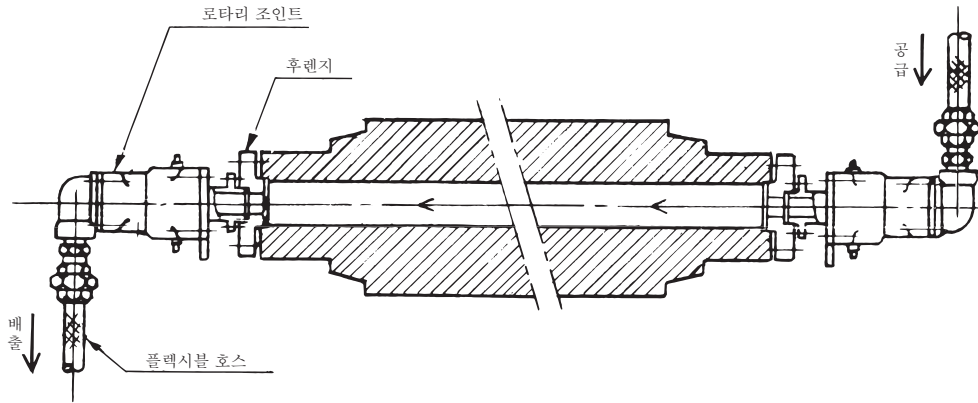
SRJ



제품의 종류와 적용조건

| 시리즈            | 품번      | HEAD의 형상 | SHAFT형상 |         | 호칭치수     | 사용압력 (kgf/cm <sup>2</sup> G) | 사용온도 (°C) | 사용회전수 (rpm)                             |
|----------------|---------|----------|---------|---------|----------|------------------------------|-----------|---|
| DR-1000 Series | DR 1001 | 복식 내관고경  | PT      | RH      | 15A~80A  | 15                           | 180       | 15A~40A<br>300rpm<br>50A~80A<br>150rpm  |
|                | DR 1002 |          | PT      | LH      |          |                              |           |   |
|                | DR 1005 |          | Flange  |         |          |                              |           |   |
|                | DR 1011 | 단식 L형    | PT      | RH      | 10A~80A  |                              |           |   |
|                | DR 1012 |          | PT      | LH      |          |                              |           |   |
|                | DR 1015 |          | Flange  |         |          |                              |           |   |
|                | DR 1021 | 복식 내관회전  | PT      | RH      | 20A~80A  |                              |           |   |
|                | DR 1022 |          | PT      | LH      |          |                              |           |   |
| DR 1025        | Flange  |          |         |         |          |                              |           |   |
| DR-2000 Series | DR 2001 | 복식 내관고경  | PT      | RH      | 50A, 65A | 10                           | 100       | 6A~25A<br>150rpm<br>32A~65A<br>1000rpm  |
|                | DR 2002 |          | PT      | LH      |          |                              |           |   |
|                | DR 2005 |          | Flange  |         |          |                              |           |   |
|                | DR 2011 | 단식 L형    | PT      | RH      | 15A~40A  |                              |           |   |
|                | DR 2012 |          | PT      | LH      |          |                              |           |   |
|                | DR 2015 |          | Flange  |         |          |                              |           |   |
|                | DR 2021 | 복식 내관회전  | PT      | RH      | 15A~32A  |                              |           |   |
|                | DR 2022 |          | PT      | LH      |          |                              |           |   |
|                | DR 2025 |          | Flange  |         |          |                              |           |   |
|                | DR 2201 | 복식 내관고경  | PT      | RH      | M22~M48  | 10                           | 100       |   |
|                | DR 2202 |          | PT      | LH      |          |                              |           |   |
|                | DR 2205 |          | Flange  |         |          |                              |           |   |
|                | DR 2206 | 단식 L형    | M       | RH      | 6A~40A   |                              |           |   |
|                | DR 2207 |          | M       | LH      |          |                              |           |   |
|                | DR 2211 |          | PT      | RH      |          |                              |           |   |
|                | DR 2212 | 단식 L형    | PT      | LH      | 15A~40A  |                              |           |   |
|                | DR 2215 |          | Flange  |         |          |                              |           |   |
|                | DR 2216 |          | M       | RH      |          |                              |           |   |
|                | DR 2217 | 복식 내관고경  | M       | LH      | M10~M48  |                              |           |   |
|                | DR 2221 |          | PT      | RH      |          |                              |           |   |
| DR 2222        | PT      |          | LH      |         |          |                              |           |   |
| DR 2225        | 복식 내관고경 | Flange   |         | 15A~40A |          |                              |           |   |
| DR 2501        |         | PT       | RH      |         |          |                              |           |   |
| DR 2502        |         | PT       | LH      |         |          |                              |           |   |
| DR 2511        | 단식 L형   | PT       | RH      | 15A~25A |          |                              |           |   |
| DR 2512        |         | PT       | LH      |         |          |                              |           |   |
| DR 3001        |         | PT       | RH      |         |          |                              |           |   |
| DR-3000 Series | DR 3002 | 복식 내관고경  | PT      | LH      | 15A~100A | 15                           | 150       | 15A~40A<br>300rpm<br>50A~100A<br>100rpm |
|                | DR 3005 |          | Flange  |         |          |                              |           |   |
|                | DR 3011 |          | PT      | RH      |          |                              |           |   |
|                | DR 3012 | 단식 L형    | PT      | LH      | 15A~100A |                              |           |   |
|                | DR 3015 |          | Flange  |         |          |                              |           |   |
|                | DR 3101 |          | PT      | RH      |          |                              |           |   |
|                | DR 3102 | 복식 내관고경  | PT      | LH      | 15A~100A |                              |           |   |
|                | DR 3105 |          | Flange  |         |          |                              |           |   |
| DR 3111        | PT      |          | RH      |         |          |                              |           |   |
| DR 3112        | 단식 L형   | PT       | LH      | 15A~80A |          |                              |           |   |
| DR 3115        |         | Flange   |         |         |          |                              |           |   |
| DR 3701        |         | 복식 내관고경  | PT      |         | RH       | 15A~80A                      |           |   |
| DR 3702        | PT      |          | LH      |         |          |                              |           |   |
| DR 3705        | Flange  |          |         |         |          |                              |           |   |
| DR 3711        | 단식 L형   | PT       | RH      | 15A~80A |          |                              |           |   |
| DR 3712        |         | PT       | LH      |         |          |                              |           |   |
| DR 3715        |         | Flange   |         |         |          |                              |           |   |
| DR 3721        | 복식 내관회전 | PT       | RH      | 15A~80A |          |                              |           |   |
| DR 3722        |         | PT       | LH      |         |          |                              |           |   |
| DR 3725        |         | Flange   |         |         |          |                              |           |   |
| DR-5000        | DR 5021 | 복식 내관회전  | PT      | RH      | 25A~40A  | 140                          | 80        | 250rpm                                  |
| DR-6000        | DR 6012 | 단식 L형    | PT      | LH      | M16      | 70                           | 120       | 12000rpm                                |

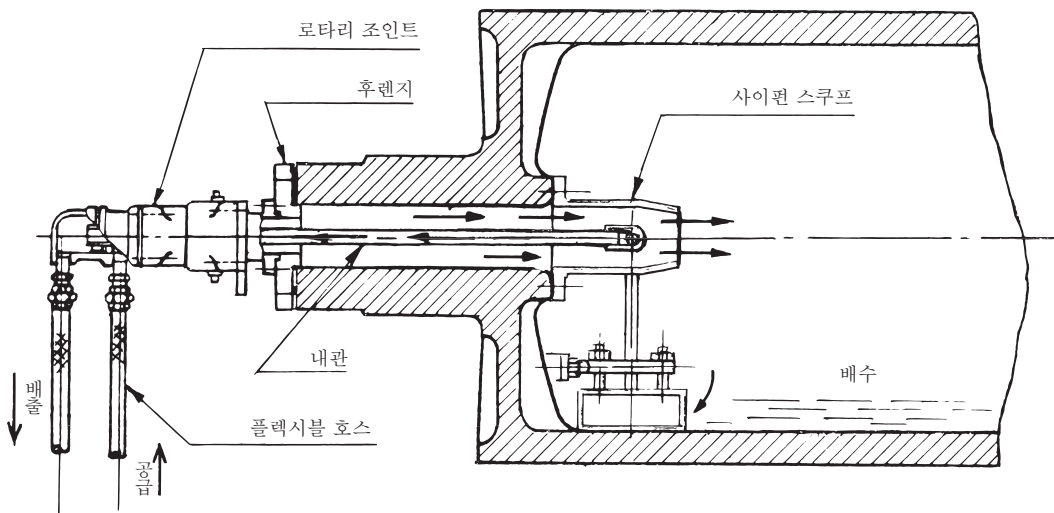
사용방법-단식



단식 로타리 조인트는 냉각수, 오일이나 증기를 회전 롤이나 드럼의 한쪽방향에서 공급하고 반대측으로 배출하는데 사용합니다.

사용 예: 필름 냉각 인취 롤, 와인딩 롤, 제지용 캘린더 롤, 철강 압연기.

사용방법-복식(내관회전식)



회전내관

회전하는 회전 롤이나 드럼의 내부에 냉각수, 증기, 고온수나 HOT 오일을 공급하고 같은 방향으로 배출하며, 내관도 동시에 회전할 필요가 있을 때 사용 됩니다.

사용 예: 초지 드라이어 (버킷이나 로타리-사이펀 타입), 슈퍼 캘린더

기타  
유공압기기

오토스위치  
참고 자료

오토 스위치

FS

HS

KSPE

KTD-600

KTD-1000

KDPC

KDT

로타리조인트  
참고 자료

DR1000

DR2000

DR3000

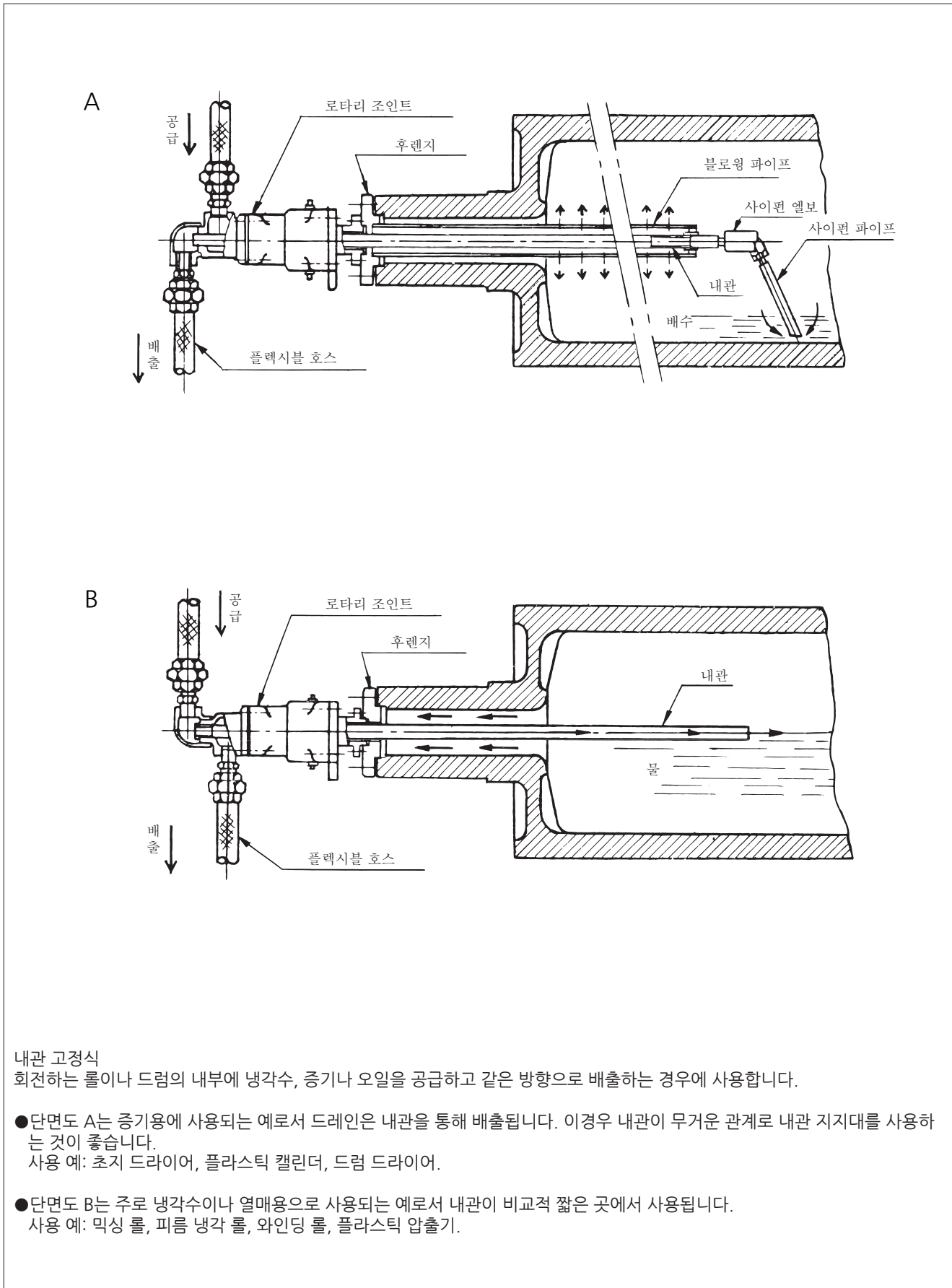
DR3700

DR5000

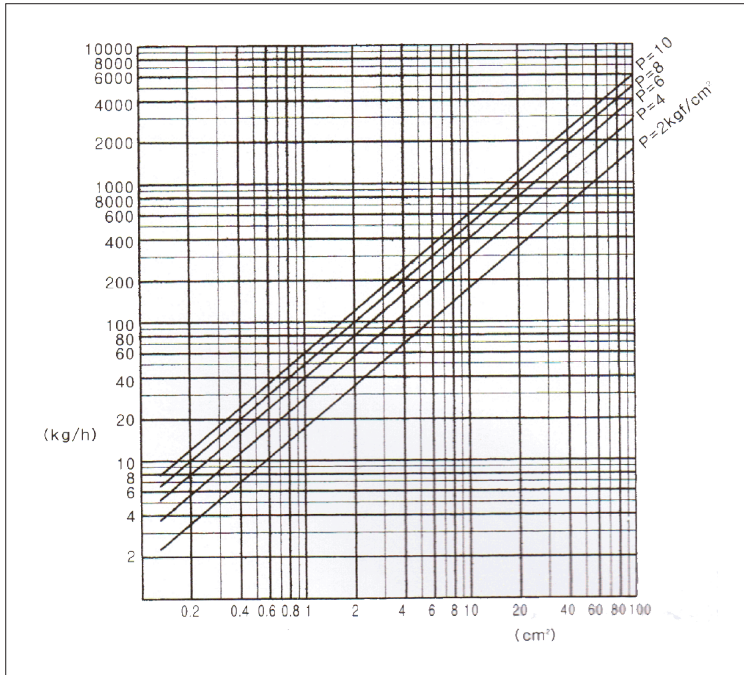
DR6000

SRJ

사용방법-복식(내관 고정식)



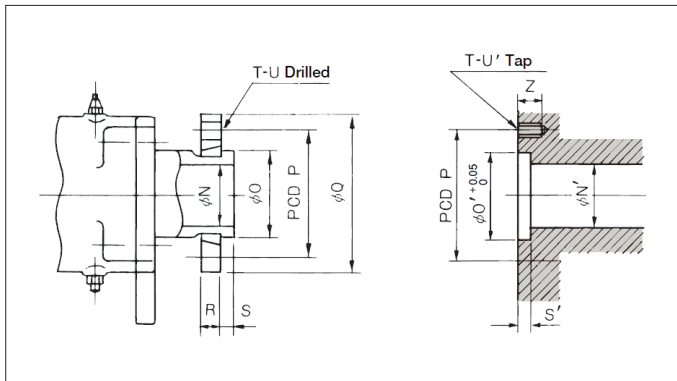
로타리 조인트 규격 선정자료 (스팀용)



로타리 조인트 유량단면 (복식)

| 샤프트 | 내관  | IN측 유량단면<br>cm <sup>2</sup> | OUT측 유량단면<br>cm <sup>2</sup> |
|-----|-----|-----------------------------|------------------------------|
| 15A | 6A  | 0.7                         | 0.4                          |
| 20A | 8A  | 1.1                         | 0.7                          |
| 25A | 10A | 2.4                         | 1.3                          |
| 32A | 15A | 4.5                         | 2.0                          |
| 40A | 20A | 4.6                         | 3.7                          |
| 50A | 25A | 9.0                         | 5.8                          |
| 65A | 32A | 14.0                        | 9.9                          |
| 80A | 40A | 19.9                        | 13.3                         |

로타리 조인트 플랜지 규격표



| 규격   | 기호 | N'  | O'  | P   | S' | T | U'  | Z  |
|------|----|-----|-----|-----|----|---|-----|----|
| 15A  |    | 12  | 25  | 45  | 7  | 4 | M8  | 12 |
| 20A  |    | 18  | 30  | 54  | 7  | 4 | M10 | 16 |
| 25A  |    | 24  | 35  | 60  | 8  | 4 | M10 | 16 |
| 40A  |    | 34  | 50  | 75  | 8  | 4 | M10 | 16 |
| 50A  |    | 48  | 65  | 95  | 9  | 4 | M12 | 19 |
| 65A  |    | 60  | 80  | 110 | 11 | 4 | M12 | 19 |
| 80A  |    | 73  | 90  | 125 | 11 | 6 | M12 | 19 |
| 100A |    | 100 | 120 | 165 | 11 | 6 | M16 | 25 |

포화증기표 (절대압력, kgf/cm<sup>2</sup>)

| °C  | 0     | 1     | 2     | 3     | 4     | 5     | 6     | 7     | 8     | 9     |
|-----|-------|-------|-------|-------|-------|-------|-------|-------|-------|-------|
| 100 | 1.03  | 1.07  | 1.11  | 1.15  | 1.19  | 1.23  | 1.28  | 1.32  | 1.37  | 1.41  |
| 110 | 1.46  | 1.51  | 1.56  | 1.61  | 1.67  | 1.72  | 1.78  | 1.84  | 1.90  | 1.96  |
| 120 | 2.02  | 2.09  | 2.16  | 2.22  | 2.29  | 2.37  | 2.44  | 2.52  | 2.59  | 2.67  |
| 130 | 2.75  | 2.84  | 2.92  | 3.01  | 3.10  | 3.19  | 3.29  | 3.38  | 3.48  | 3.58  |
| 140 | 3.69  | 3.79  | 3.90  | 4.01  | 4.12  | 4.24  | 4.36  | 4.48  | 4.60  | 4.73  |
| 150 | 4.85  | 4.99  | 5.12  | 5.26  | 5.40  | 5.54  | 5.69  | 5.84  | 5.99  | 6.14  |
| 160 | 6.30  | 6.46  | 6.63  | 6.80  | 6.97  | 7.15  | 7.33  | 7.51  | 7.69  | 7.88  |
| 170 | 8.08  | 8.27  | 8.48  | 8.68  | 8.89  | 9.10  | 9.32  | 9.54  | 9.76  | 9.99  |
| 180 | 10.23 | 10.46 | 10.70 | 10.95 | 11.20 | 11.46 | 11.72 | 11.98 | 12.25 | 12.52 |
| 190 | 12.80 | 13.08 | 13.37 | 13.66 | 13.96 | 14.27 | 14.57 | 14.89 | 15.20 | 15.53 |
| 200 | 15.86 | 16.19 | 16.53 | 16.88 | 17.23 | 17.59 | 17.95 | 18.32 | 18.69 | 19.07 |
| 210 | 19.46 | 19.85 | 20.25 | 20.65 | 21.06 | 21.48 | 21.90 | 22.33 | 22.77 | 23.21 |
| 220 | 23.66 | 24.12 | 24.58 | 25.05 | 25.52 | 26.01 | 26.50 | 27.00 | 27.50 | 28.01 |
| 230 | 28.53 | 29.06 | 29.59 | 30.13 | 30.68 | 31.24 | 31.86 | 32.38 | 32.96 | 33.54 |

※ kgf/cm<sup>2</sup>(Gauge)은, 도표의 치수보다 1.03을 빼주십시오.  
 ※ 절대압력(ab)과 Gauge압력(g)의 지시가 없는 경우는 [증기는 절대압력] [공기는 Gauge압력]으로 간주합니다.  
 ※ 진공으로 Akg/cm<sup>2</sup>이라면 절대압력으로는 1.03-Akg/cm<sup>2</sup>이 됩니다.

기타  
유공압기기

오토스위치  
참고 자료

오토 스위치

FS

HS

KSPE

KTD-600

KTD-1000

KDPC

KDT

로타리조인트  
참고 자료

DR1000

DR2000

DR3000

DR3700

DR5000

DR6000

SRJ

## 주문방법

주문시에는 다음의 사항을 알려주십시오.

1. 사용할 로타리 조인트의 형식, 구경(복식의 경우 내관 사이드포함), 및 나사방향 또는 부착할 기계의 회전 방향(로타리 조인트 부착 방향에서 본 회전 방향), 회전수
2. 유체의 명칭과 압력 및 온도(상용 및 최고)
3. 로타리 조인트를 부착할 기계의 명칭
4. 기타 특수 사항에 대해서는 폐사 담당자에게 상세히 알려주십시오.

## 사용상 주의점

1. 로타리 조인트를 사용할때 쉘 표면에 이물질이 들어가지 않도록 하여 주십시오.
2. 로타리 조인트를 롤, 또는 드럼에 부착하는 형상은 "나사식"과 "FLANGE식"이 있고, 어떤 방향이든 롤이나 드럼의 회전중심에 맞게 부착하는 것이 중요합니다. "나사식"에는 롤 또는 드럼의 회전 방향에 대하여 역방향의 나사를 사용합니다. 롤 또는 드럼의 회전이 로타리 조인트의 부착 방향에서 볼때 시계방향(우회전)일 경우 좌나사, 반시계방향(좌회전)일 경우 우나사를 사용하여 주십시오.
3. 로타리 조인트와 배관과의 연결에는 후렉시블 호스나 나이론 호스등의 유연성이 있는 것을 사용하여 주십시오. 강관에서 직접 배관하여 조인트를 구속시키는 것을 피하여 주십시오.
4. 로타리 조인트에 밸브등의 중량이 걸리는 배관은 피하여 주십시오.
5. 로타리 조인트의 회전 방지구는 조인트의 회전을 방지하는 이외의 구속을 피하여 주십시오.
6. 로타리 조인트의 내부에 볼 베어링을 사용하여 구리스의 급유를 하며 부착 최초로부터 3개월까지는 1주마다 1회, 3개월 이후는 3주마다 1회 정도의 급유가 필요합니다. 고온에 사용시 고온 구리스를 사용하십시오.
7. 떨어뜨리거나 햄머로 치는 등의 충격을 피하여 주십시오.
8. 비닐 포장을 풀어서 보관 할때는 습기나 먼지등 이물질의 유입에 유의하여 주십시오.

## 유지보수및 검사

최대한 조심스럽게 설치해도 로타리 조인트의 수명은 균일하지 않습니다. 그 것은 많은 요인에 의해 영향을받을 수 있습니다. 그 중에는 조인트를 통과하는 유체의 종류 및 작동하는 조건등의 요인이 있습니다. 이상적인 유지보수방법은 쓰던 부품을 일찍 교체해주는 것으로 사용수명을 연장 시킬수 있습니다.

### 일반 보수

1. 누설문제는 가장 큰 문제로서 일정 기간안에 누설을 발견되자마자 쉘을 교체해야합니다.
2. 녹이 슬게 되고 성능 떨어지기 때문에 조인트를 오랜동안 두고 사용하지않으면 안됩니다.
3. 수리및 교체할 때 표준 제품만 사용하십시오.
4. 다른 부품까지 손상을 방지하기 위해 조인트에 문제 생기면 즉시 교체 하여 주십시오.
5. 적당한 기간에 윤활시키십시오.
6. 정기적으로 트랩의 작동을 확인해 주십시오.

### 일반적인 문제발생 원인

- |  |  |
|--|--|
| <ol style="list-style-type: none"> <li>1. 쉘링 및 베어링 표면의 마모로 인한 누설발생</li> <li>2. 로타리 조인트 설치시 회전축 중심선에 정확히 맞추지 못하는 경우             <ol style="list-style-type: none"> <li>1) 조인트가 장착되는 쉘비 회전축의 끝단과 단면 축이 정확한 각도를 이루지 못할때.</li> <li>2) 피팅의 중심점이 정확하지 않은 경우</li> <li>3) 조인트를 기반 설비에 고정시키는 나사가 중심을 맞춰 주지 않은 경우</li> <li>4) 나사를 계대로 조이지 않은 경우</li> <li>5) 가스켓을 균일하게 조이지 않은 경우<br/>설치 후, 저속에서 로타리 조인트와 같은 중심선 상에 있는지 확인해야 함.</li> </ol> </li> <li>3. 조인트에 연결하는 배관 부 적절하게 설치된 경우             <ol style="list-style-type: none"> <li>1) 단단한 강철 파이프의 사용</li> <li>2) 플렉시블 호스의 길이가 너무 짧거나 유연성이 부족하거나 잘못된 방향으로 휘는 경우</li> <li>3) 밸브, 스팀 트랩 및 기타 부품의 하중이 직접 로타리 조인트에 가하는 경우</li> <li>4) 작동 압력이 너무 높은 경우</li> </ol> </li> </ol> | <ol style="list-style-type: none"> <li>4. 내관을 잘 못 고정시키는 경우             <ol style="list-style-type: none"> <li>1) 내관 및 사이편이 너무 무겁고 캔틸레버 머리형 나사로 지지하는 경우</li> <li>2) 내관을 지지하는 부분의 부 적절한 배치</li> <li>3) 내관의 부 적절한 배치</li> <li>4) 회전 방지방법은 적합하지 않은 경우</li> </ol> </li> <li>5. 요구하는 사이즈보다 작은 경우             <ol style="list-style-type: none"> <li>1) 요구하는 치수보다 작은 치수를 작용하는 경우</li> <li>2) 작동 온도가 너무 높거나 낮은 경우</li> <li>3) 작동 압력이 너무 높은 경우</li> <li>4) 작동 속도가 너무 빠른 경우</li> <li>5) 사용유체가 적합하지 않은 경우</li> </ol> </li> <li>6. 사용유체가 이상이 있는 경우</li> <li>7. 이물질이 존재하거나 용매가 분리된 경우</li> <li>8. 배관문제</li> </ol> |
|--|--|

# DR1000 series



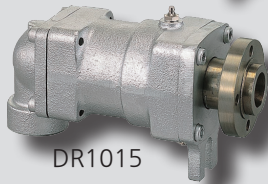
DR1001, DR1002



DR1011, DR1012



DR1005



DR1015



DR1021, DR1022



DR1025

## 형식기호

DR10 ① ② ③ - ④ 10A

### ① 시리즈

|      |                         |
|------|-------------------------|
| DR10 | 벨로우즈 삽입 평면 씰 타입 로타리 조인트 |
|------|-------------------------|

### ② 유로형상

|   |        |
|---|--------|
| 0 | 복식내관고정 |
| 1 | 단식     |
| 2 | 복식내관회전 |

### ③ 체결방식

|   |     |
|---|-----|
| 1 | 우나사 |
| 2 | 좌나사 |
| 5 | 프렌지 |

### ④ 샤프트 크기

| 샤프트 | R(PT) |
|-----|-------|
| 10A | 3/8   |
| 15A | 1/2   |
| 20A | 3/4   |
| 25A | 1     |
| 32A | 1 1/4 |
| 40A | 1 1/2 |
| 50A | 2     |
| 65A | 2 1/2 |
| 80A | 3     |

## 사양

|       |                         |        |
|-------|-------------------------|--------|
| 최고압력  | 15kgf/cm <sup>2</sup> G |        |
| 최고온도  | 180℃                    |        |
| 최고회전수 | 15A~40A                 | 300rpm |
|       | 50A~80A                 | 150rpm |
| 사용유체  | 스팀, 물, 윤수, 오일, 공기, 열매체  |        |

## 특징

Mechanical 씰 기구 내장, 베어링 및 고성능 카본 씰을 채용하여 내구성을 개선 시켰습니다. 또한, 고온 고압에 있어서도 고속회전이 가능하며 가열, 냉각의 교체사용에 좋습니다.

## 기타 유공압기기

오토스위치  
참고 자료

오토 스위치

FS

HS

KSPE

KTD-600

KTD-1000

KDPC

KDT

로타리조인트  
참고 자료

DR1000

DR2000

DR3000

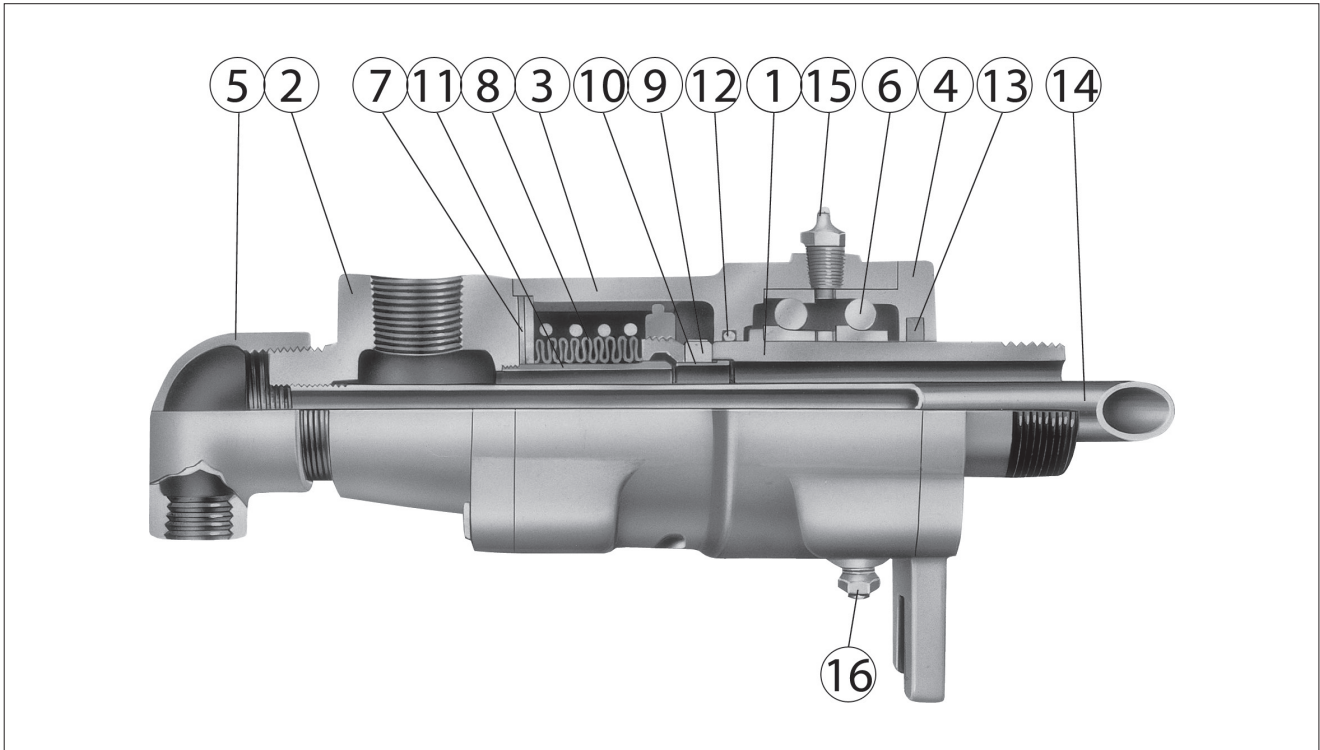
DR3700

DR5000

DR6000

SRJ

구조도



| 번호 | 부품명     | 번호 | 부품명             |
|----|---------|----|-----------------|
| 1  | SHAFT   | 9  | CARBON          |
| 2  | HEAD    | 10 | INNER RING      |
| 3  | BODY    | 11 | PROTECTING TUBE |
| 4  | COVER   | 12 | O-RING          |
| 5  | ELBOW   | 13 | FELT RING       |
| 6  | BEARING | 14 | INNER PIPE      |
| 7  | GASKET  | 15 | GREASE NIPPLE   |
| 8  | BELLOWS | 16 | RELIEF NIPPLE   |

**SHAFT**

Shaft는 Roller, Drum등의 회전체에 부착되어서 회전하게 됩니다. 부착방법은 '나사식'과 'Flange식'의 2종류가 있습니다. 나사는 KS의 관용 Taper 나사로 방향은 Roller나 Drum의 회전방향이 로타리 조인트를 부착하는 방향에서 보아서 '시계방향일 경우는 좌나사' '반시계방향일 경우는 우나사'로 됩니다. 회전축 앞쪽 단면은 씰면을 형성하고 있으며, 열처리 후 랩핑 가공하여 사상되어 있습니다.

**HEAD**

Head는 유체의 공급과 배출의 접속부분으로 복식에는 Inner Pipe가 체결됩니다. Inner Pipe는 나사 타입일 경우에는 KS관용 Taper나사로 체결되며, 이때 Inner Pipe의 나사방향은 회전축의 나사방향과 일치합니다. 또한, Flange Type의 경우에는 우나사로만 되어 있으며 KS의 관용 평행나사로서 Lock Nut를 사용하여 체결하게 됩니다.

**BODY**

Body에는 Rotary Joint의 하중을 받는 볼 베어링을 비롯하여 씰 기구부가 되는 카본, 벨로우즈 등으로 조합되어 있습니다. 벨로우즈 부는 카본 및 회전축 씰면에 적절한 초기 씰면압을 줍니다.

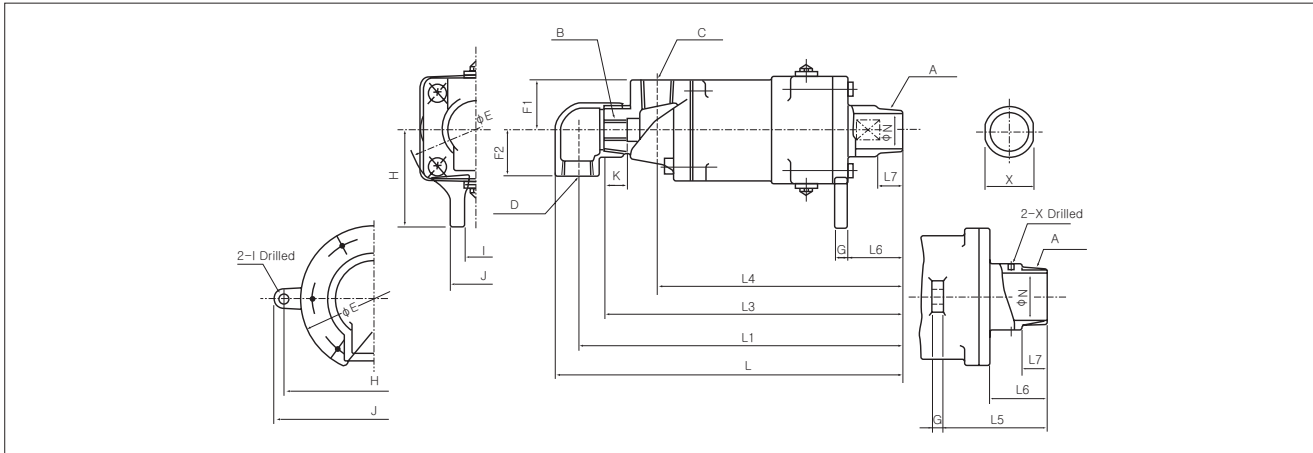
또, 내부의 유체압력에 비례된 힘으로 자동적인 씰면압을 증감시켜 기밀을 유지함과 동시에 씰면의 마모를 보호하고 미세한 진동도 흡수합니다.

**COVER**

Body에 삽입된 볼 베어링을 누르기 위한 카바로서 베어링의 윤활 구리스가 외부로 누설되지 않게하기 위한 Felt Ring 등의 패키징이 삽입되어 있습니다.



외형치수도-DR1001, DR1002 (복식 내관고정형)

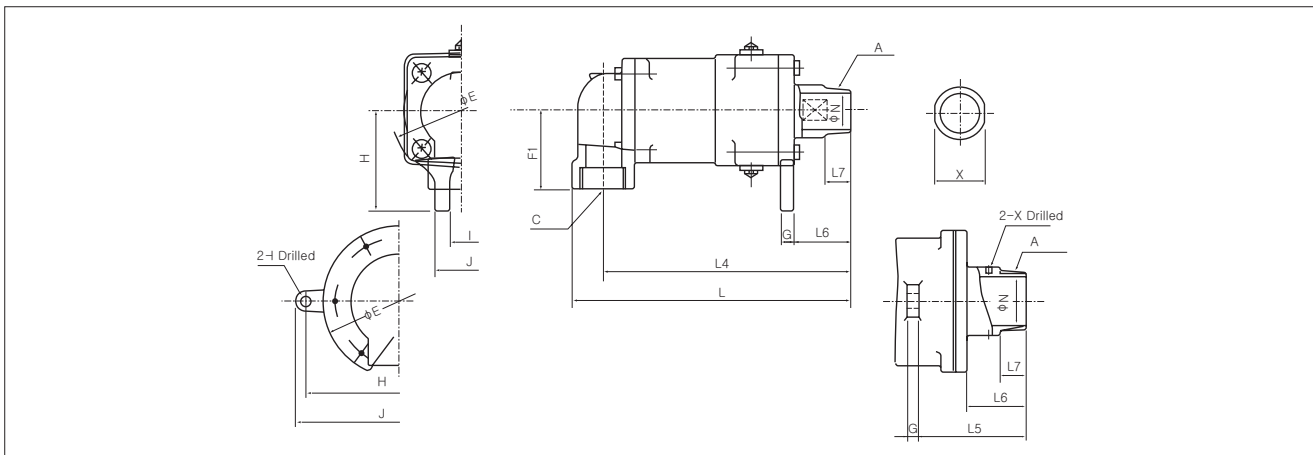


단위:mm

| 사이즈 | A<br>R(PT) | B       | C<br>Rc(PT) | D<br>Rc(PT) | E   | F1 | F2 | G  | H   | I   | J   | K  | L   | L1  | L3  | L4  | L5  | L6 | L7 | N  | X   | NET<br>wt.kg |
|-----|------------|---------|-------------|-------------|-----|----|----|----|-----|-----|-----|----|-----|-----|-----|-----|-----|----|----|----|-----|--------------|
| 15A | 1/2        | PT 1/8  | 1/2         | 1/2         | 78  | 27 | 27 | 8  | 55  | 14  | 34  | 17 | 231 | 217 | 201 | 169 | -   | 40 | 18 | 12 | 21  | 2.0          |
| 20A | 3/4        | 1/8~1/4 | 3/4         | 3/4         | 90  | 45 | 35 | 10 | 65  | 20  | 40  | 15 | 260 | 243 | 223 | 183 | -   | 38 | 20 | 18 | 26  | 3.7          |
| 25A | 1          | 1/4~3/8 | 1           | 3/4         | 110 | 60 | 40 | 10 | 73  | 20  | 40  | 15 | 297 | 280 | 258 | 207 | -   | 49 | 25 | 24 | 32  | 5.9          |
| 32A | 1 1/4      | 1/2     | 1           | 1           | 130 | 48 | 43 | 13 | 95  | 20  | 50  | 20 | 336 | 315 | 290 | 239 | -   | 53 | 25 | 30 | 46  | 9.7          |
| 40A | 1 1/2      | 1/2~3/4 | 1           | 1           | 130 | 48 | 43 | 13 | 95  | 20  | 50  | 20 | 336 | 315 | 290 | 239 | -   | 53 | 25 | 34 | 46  | 9.7          |
| 50A | 2          | 3/4~1   | 1 1/2       | 1           | 138 | 55 | 51 | 14 | 100 | 20  | 55  | 25 | 370 | 349 | 324 | 254 | -   | 49 | 30 | 48 | Ø10 | 12.6         |
| 65A | 2 1/2      | 1~1 1/4 | 2           | 1 1/2       | 180 | 65 | 62 | 18 | 120 | 25  | 60  | 24 | 418 | 390 | 356 | 291 | -   | 53 | 30 | 60 | Ø10 | 23.0         |
| 80A | 3          | 1 1/4~2 | 2           | 2           | 194 | 85 | 80 | 25 | 230 | Ø18 | 266 | 26 | 481 | 441 | 392 | 313 | 140 | 61 | 35 | 73 | Ø10 | 27.0         |

※ 50A 이상은 공급구 (배출구)를 표시하는 'C'가 밑으로 향하게 하는것이 보통입니다.

외형치수도-DR1011, DR1012 (단식형)



단위:mm

| 사이즈 | A<br>R(PT) | C<br>Rc(PT) | E   | F1  | G  | H   | I   | J   | L   | L4  | L5 | L6  | L7 | N  | X   | NET<br>wt.kg |
|-----|------------|-------------|-----|-----|----|-----|-----|-----|-----|-----|----|-----|----|----|-----|--------------|
| 10A | 3/8        | 1/2         | 78  | 43  | 8  | 55  | 14  | 34  | 184 | 169 | -  | 40  | 18 | 8  | 21  | 1.9          |
| 15A | 1/2        | 1/2         | 78  | 43  | 8  | 55  | 14  | 34  | 184 | 169 | -  | 40  | 18 | 12 | 21  | 1.9          |
| 20A | 3/4        | 3/4         | 90  | 45  | 10 | 65  | 20  | 40  | 203 | 183 | -  | 38  | 20 | 18 | 26  | 3.2          |
| 25A | 1          | 1           | 110 | 60  | 10 | 73  | 20  | 40  | 231 | 207 | -  | 49  | 25 | 24 | 32  | 5.4          |
| 32A | 1 1/4      | 1 1/4       | 130 | 75  | 13 | 95  | 20  | 50  | 270 | 239 | -  | 53  | 25 | 30 | 46  | 9.4          |
| 40A | 1 1/2      | 1 1/2       | 130 | 75  | 13 | 95  | 20  | 50  | 270 | 239 | -  | 53  | 25 | 34 | 46  | 9.4          |
| 50A | 2          | 2           | 138 | 83  | 14 | 100 | 20  | 55  | 292 | 253 | -  | 49  | 30 | 48 | Ø10 | 12.0         |
| 65A | 2 1/2      | 2 1/2       | 180 | 95  | 18 | 120 | 25  | 60  | 342 | 295 | -  | 53  | 30 | 60 | Ø10 | 22.0         |
| 80A | 3          | 3           | 194 | 100 | 25 | 230 | Ø18 | 266 | 370 | 315 | 61 | 140 | 35 | 73 | Ø10 | 25.0         |

기타  
유공압기기

오토스위치  
참고 자료

오토 스위치

FS

HS

KSPE

KTD-600

KTD-1000

KDPC

KDT

로타리조인트  
참고 자료

DR1000

DR2000

DR3000

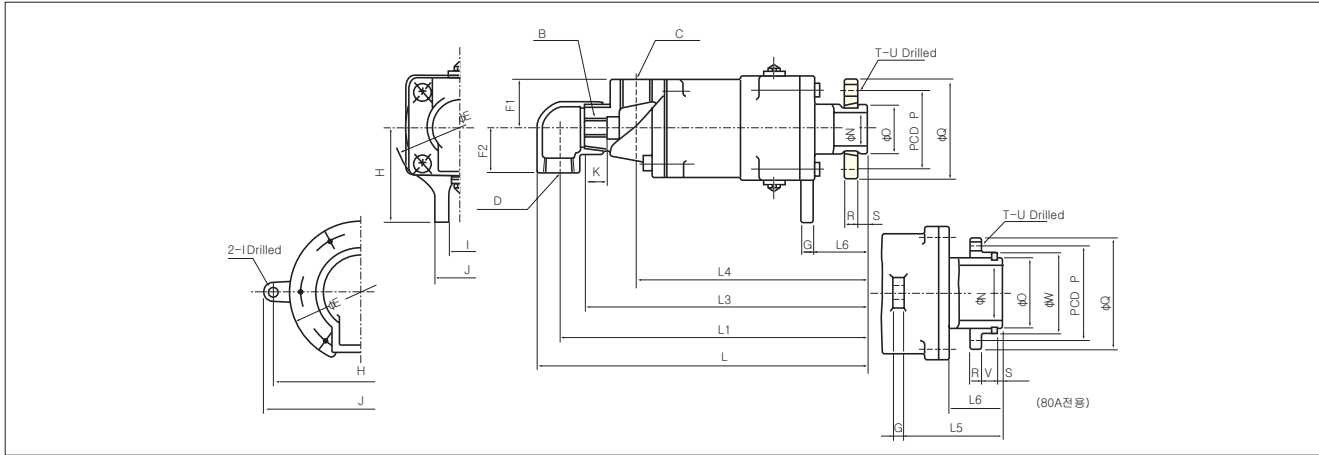
DR3700

DR5000

DR6000

SRJ

외형치수도-DR1005 (복식 내관고정, 플랜지형)

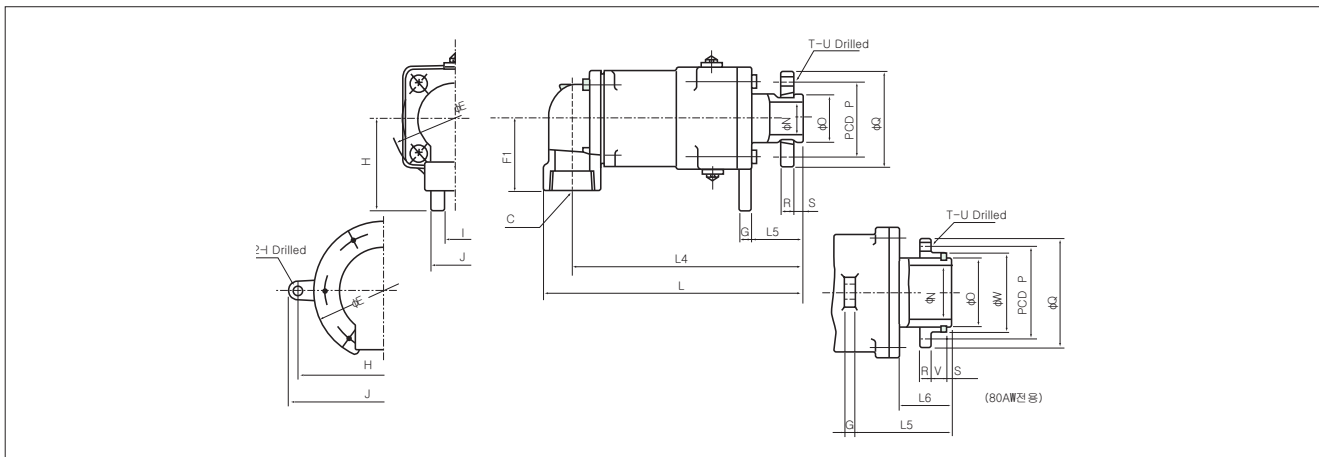


단위:mm

| 사이즈 | B(PF)   | C<br>Rc(PT) | D<br>Rc(PT) | E   | F1 | F2 | G  | H   | I   | J   | K  | L   | L1  | L3  | L4  | L5 | L6  | N  | O  | P   | Q   | R  | S  | T | U   | V  | W   | NET<br>wt.kg |
|-----|---------|-------------|-------------|-----|----|----|----|-----|-----|-----|----|-----|-----|-----|-----|----|-----|----|----|-----|-----|----|----|---|-----|----|-----|--------------|
| 15A | 1/8     | 1/2         | 1/2         | 78  | 27 | 27 | 8  | 55  | 14  | 34  | 17 | 231 | 217 | 201 | 169 | -  | 40  | 12 | 25 | 45  | 62  | 11 | 8  | 4 | Ø9  | -  | -   | 2.45         |
| 20A | 1/8~1/4 | 3/4         | 3/4         | 90  | 45 | 35 | 10 | 65  | 20  | 40  | 15 | 264 | 247 | 227 | 187 | -  | 42  | 18 | 30 | 54  | 74  | 13 | 8  | 4 | Ø11 | -  | -   | 3.85         |
| 25A | 1/4~3/8 | 1           | 3/4         | 110 | 60 | 40 | 10 | 73  | 20  | 40  | 15 | 295 | 278 | 256 | 205 | -  | 47  | 24 | 35 | 60  | 80  | 14 | 9  | 4 | Ø11 | -  | -   | 6.20         |
| 40A | 1/2~3/4 | 1           | 1           | 130 | 48 | 45 | 13 | 95  | 20  | 50  | 20 | 333 | 312 | 287 | 236 | -  | 50  | 34 | 50 | 75  | 96  | 16 | 9  | 4 | Ø11 | -  | -   | 10.20        |
| 50A | 3/4~1   | 1 1/2       | 1           | 138 | 55 | 51 | 14 | 100 | 20  | 55  | 25 | 381 | 360 | 335 | 265 | -  | 60  | 48 | 65 | 95  | 120 | 19 | 10 | 4 | Ø14 | -  | -   | 13.30        |
| 65A | 1~1 1/4 | 2           | 1 1/2       | 180 | 65 | 62 | 18 | 120 | 25  | 60  | 24 | 427 | 399 | 365 | 300 | -  | 62  | 60 | 80 | 110 | 136 | 20 | 12 | 4 | Ø14 | -  | -   | 23.50        |
| 80A | 1 1/4~2 | 2           | 2           | 194 | 85 | 80 | 25 | 230 | Ø18 | 266 | 26 | 508 | 468 | 419 | 340 | 88 | 167 | 73 | 90 | 125 | 154 | 19 | 12 | 6 | Ø14 | 20 | 102 | 29.65        |

\* 50A 이상은 공급구 (배출구)를 표시하는 'C' 가 밑으로 향하게 하는것이 표준입니다.

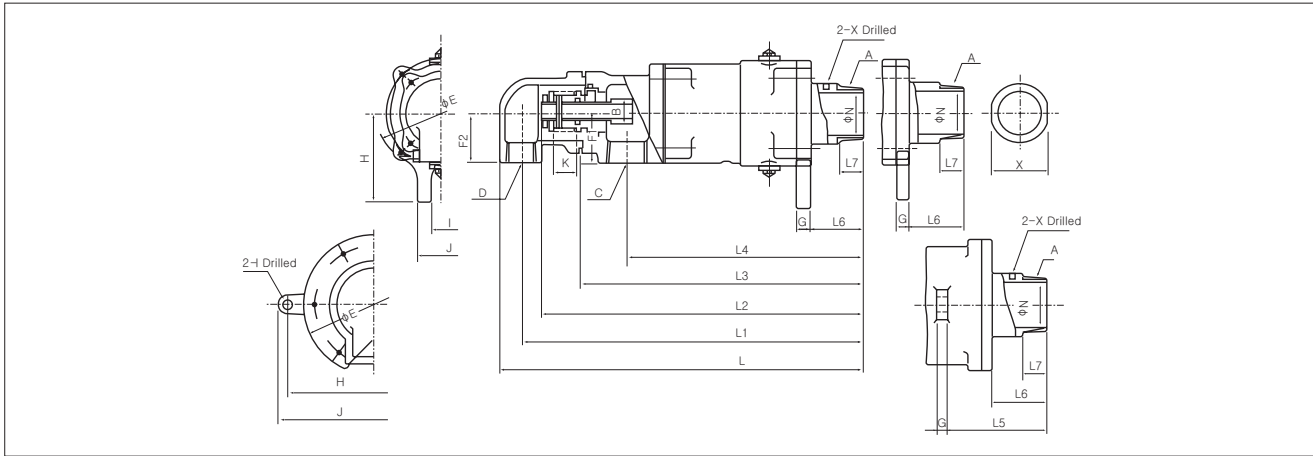
외형치수도-DR1015 (단식, 플랜지형)



단위:mm

| 사이즈 | C<br>Rc(PT) | E   | F1  | G  | H   | I   | J   | L   | L4  | L5 | L6  | N  | O  | P   | Q   | R  | S  | T | U   | V  | W   | NET<br>wt.kg |
|-----|-------------|-----|-----|----|-----|-----|-----|-----|-----|----|-----|----|----|-----|-----|----|----|---|-----|----|-----|--------------|
| 15A | 1/2         | 78  | 43  | 8  | 55  | 14  | 34  | 184 | 169 | -  | 40  | 12 | 25 | 45  | 62  | 11 | 8  | 4 | Ø9  | -  | -   | 2.30         |
| 20A | 3/4         | 90  | 45  | 10 | 65  | 20  | 40  | 207 | 187 | -  | 42  | 18 | 30 | 54  | 74  | 13 | 8  | 4 | Ø11 | -  | -   | 3.60         |
| 25A | 1           | 110 | 60  | 10 | 73  | 20  | 40  | 229 | 205 | -  | 47  | 24 | 35 | 60  | 80  | 14 | 9  | 4 | Ø11 | -  | -   | 5.75         |
| 40A | 1 1/2       | 130 | 75  | 13 | 95  | 20  | 50  | 267 | 236 | -  | 50  | 34 | 50 | 75  | 96  | 16 | 9  | 4 | Ø11 | -  | -   | 9.70         |
| 50A | 2           | 138 | 83  | 14 | 100 | 20  | 55  | 303 | 264 | -  | 60  | 48 | 65 | 95  | 120 | 19 | 10 | 4 | Ø14 | -  | -   | 12.40        |
| 65A | 2 1/2       | 180 | 95  | 18 | 120 | 25  | 60  | 351 | 304 | -  | 62  | 60 | 80 | 110 | 136 | 20 | 12 | 4 | Ø14 | -  | -   | 24.04        |
| 80A | 3           | 194 | 100 | 25 | 230 | Ø18 | 266 | 397 | 342 | 88 | 167 | 73 | 90 | 125 | 154 | 19 | 12 | 6 | Ø14 | 20 | 102 | 27.65        |

외형치수도-DR1021, DR1022 (복식 내관회전형)

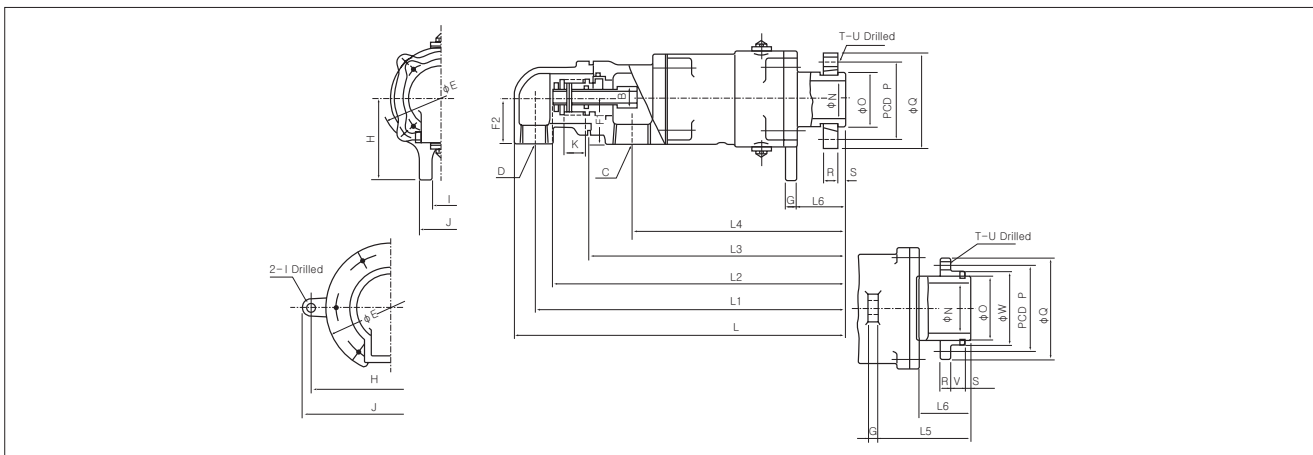


단위:mm

| 사이즈 | A<br>R(PT) | B       | C<br>Rc(PT) | D<br>Rc(PT) | E   | F1 | F2 | G  | H   | I   | J   | K        | L          | L1         | L2         | L3  | L4         | L5 | L6  | L7 | N  | X   | NET<br>wt.kg |
|-----|------------|---------|-------------|-------------|-----|----|----|----|-----|-----|-----|----------|------------|------------|------------|-----|------------|----|-----|----|----|-----|--------------|
| 20A | 3/4        | 1/4     | 3/4         | 3/4         | 90  | 45 | 43 | 10 | 65  | 20  | 40  | 20       | 284        | 267        | 259        | 245 | 183        | -  | 38  | 20 | 18 | 26  | 2.70         |
| 25A | 1          | 3/8     | 1           | 3/4         | 110 | 60 | 49 | 10 | 73  | 20  | 40  | 20       | 311        | 294        | 291        | 272 | 207        | -  | 49  | 25 | 24 | 32  | 6.25         |
| 32A | 1 1/4      | 1/2     | 1           | 1           | 130 | 47 | 61 | 13 | 95  | 20  | 50  | 25       | 361        | 340        | 336        | 313 | 243        | -  | 53  | 25 | 30 | 46  | 10.63        |
| 40A | 1 1/2      | 1/2~3/4 | 1           | 1           | 130 | 47 | 61 | 13 | 95  | 20  | 50  | 25       | 361        | 340        | 336        | 313 | 243        | -  | 53  | 25 | 34 | 46  | 10.63        |
| 50A | 2          | 3/4~1   | 1 1/2       | 1           | 138 | 55 | 55 | 14 | 100 | 20  | 55  | 25       | 397        | 374        | 355        | 306 | 254        | -  | 49  | 30 | 48 | Ø10 | 14.81        |
| 65A | 2 1/2      | 1~1 1/2 | 1 1/2       | 1 1/2       | 180 | 65 | 65 | 18 | 120 | 25  | 60  | 25<br>30 | 455        | 424        | 397<br>412 | 352 | 286        | -  | 53  | 30 | 60 | Ø10 | 26.31        |
| 80A | 3          | 1 1/2~2 | 2           | 1 1/2~2     | 194 | 85 | 65 | 25 | 230 | Ø18 | 266 | 30<br>35 | 495<br>487 | 464<br>452 | 422<br>449 | 382 | 313<br>309 | 61 | 140 | 35 | 73 | Ø10 | 28.80        |

※ 65A의 상단 숫자는 'B'가 1inch일때이며 하단 숫자는 1 1/4, 1 1/2 inch일 경우입니다.  
 ※ 80A의 상단 숫자는 'B'가 1 1/2inch일때이며 하단 숫자는 2inch일 경우입니다.

외형치수도-DR1025 (복식내관회전, 프랜지형)



단위:mm

| 사이즈 | B       | C<br>Rc(PT) | D<br>Rc(PT) | E   | F1 | F2 | G  | H   | I   | J   | K        | L          | L1         | L2         | L3  | L4         | L5 | L6  | N  | O  | P   | Q   | R  | S  | T | U   | V  | W   | NET<br>wt.kg |
|-----|---------|-------------|-------------|-----|----|----|----|-----|-----|-----|----------|------------|------------|------------|-----|------------|----|-----|----|----|-----|-----|----|----|---|-----|----|-----|--------------|
| 20A | 1/4     | 3/4         | 3/4         | 90  | 45 | 43 | 10 | 65  | 20  | 40  | 20       | 288        | 271        | 263        | 249 | 187        | -  | 42  | 18 | 30 | 54  | 74  | 13 | 8  | 4 | Ø11 | -  | -   | 3.06         |
| 25A | 3/8     | 1           | 3/4         | 110 | 60 | 60 | 10 | 73  | 20  | 40  | 20       | 309        | 292        | 289        | 270 | 205        | -  | 47  | 24 | 35 | 60  | 80  | 14 | 9  | 4 | Ø11 | -  | -   | 6.68         |
| 40A | 1/2~3/4 | 1           | 1           | 130 | 47 | 47 | 13 | 95  | 20  | 50  | 25       | 358        | 337        | 333        | 310 | 240        | -  | 50  | 34 | 50 | 75  | 96  | 16 | 9  | 4 | Ø11 | -  | -   | 11.27        |
| 50A | 3/4~1   | 1 1/2       | 1           | 138 | 55 | 55 | 14 | 100 | 20  | 55  | 25       | 408        | 385        | 366        | 317 | 265        | -  | 60  | 48 | 65 | 95  | 120 | 19 | 10 | 4 | Ø11 | -  | -   | 16.21        |
| 65A | 1~1 1/2 | 1 1/2       | 1 1/2       | 180 | 65 | 65 | 18 | 120 | 25  | 60  | 25<br>30 | 464        | 433        | 406<br>420 | 361 | 295        | -  | 62  | 60 | 80 | 110 | 136 | 20 | 12 | 4 | Ø14 | -  | -   | 28.30        |
| 80A | 1 1/2~2 | 2           | 1 1/2~2     | 194 | 85 | 85 | 25 | 230 | Ø18 | 266 | 30<br>35 | 522<br>514 | 491<br>479 | 469<br>476 | 409 | 340<br>336 | 88 | 167 | 73 | 90 | 125 | 154 | 19 | 12 | 6 | Ø14 | 20 | 102 | 31.45        |

※ 65A의 상단 숫자는 'B'가 1inch일때이며 하단 숫자는 1 1/4, 1 1/2 inch일 경우입니다.  
 ※ 80A의 상단 숫자는 'B'가 1 1/2inch일때이며 하단 숫자는 2 inch일 경우입니다.

기타  
유공압기기

오토스위치  
참고 자료

오토 스위치

FS

HS

KSPE

KTD-600

KTD-1000

KDPC

KDT

로타리조인트  
참고 자료

DR1000

DR2000

DR3000

DR3700

DR5000

DR6000

SRJ

# DR2000 series



DR2001, DR2002,  
DR2021, DR2022



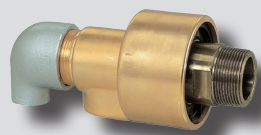
DR2011, DR2012



DR2005, DR2025



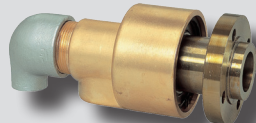
DR2015



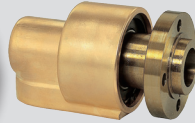
DR2201, DR2202,  
DR2221, DR2222



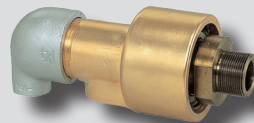
DR2211, DR2212



DR2205, DR2225



DR2215



DR2206, DR2207



DR2216, DR2217

## 형식기호

DR20 0 1 - 10A

①            ②            ③            ④

### ① 시리즈

|      |         |
|------|---------|
| DR20 | 알루미늄 바디 |
| DR22 | 황동 바디   |
| DR25 | SUS 바디  |

### ② 유로형상

|   |         |
|---|---------|
| 0 | 복식 내관고정 |
| 1 | 단식      |
| 2 | 복식 내관회전 |

### ③ 체결방식

|   |             |
|---|-------------|
| 1 | 우나사         |
| 2 | 좌나사         |
| 5 | 프렌지         |
| 6 | Metric, 우나사 |
| 7 | Metric, 좌나사 |

### ④ 샤프트 크기

| 샤프트 | R(PT) | 샤프트 | Metric   |
|-----|-------|-----|----------|
| 6A  | 1/8   | M10 | 10×P1.25 |
| 8A  | 1/4   | M14 | 14×P1.5  |
| 10A | 3/8   | M16 | 16×P1.5  |
| 15A | 1/2   | M18 | 18×P1.5  |
| 20A | 3/4   | M22 | 22×P1.5  |
| 25A | 1     | M26 | 26×P1.5  |
| 32A | 1 1/4 | M30 | 30×P1.5  |
| 40A | 1 1/2 | M42 | 42×P2.0  |
| 50A | 2     | M48 | 48×P2.0  |
| 65A | 2 1/2 |     |          |

※ Metric의 경우, DR2206, DR2207, DR2216, DR2217에 적용됩니다.

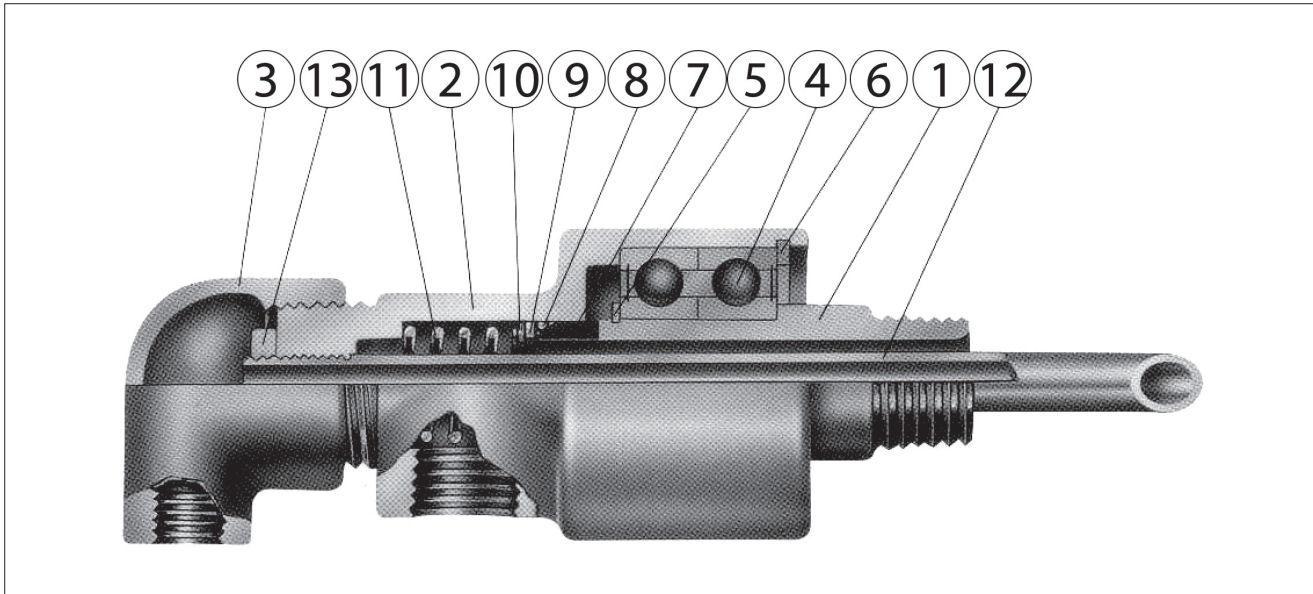
## 사양

|       |   |         |
|-------|---|---------|
| 최고압력  | 10kgf/cm <sup>2</sup> (7kgf/cm <sup>2</sup> ) |         |
| 최고온도  | 100℃ (80℃)                                    |         |
| 최고회전수 | 6A~25A  | 1500rpm |
|       | 32A~65A                                       | 1000rpm |
| 사용유체  | 물, 공기, 약품, 오일                                 |         |

## 특징

고속회전시 회전저항이 작아서 경제적이며 유체와 접촉부에는 알루미늄 합금 (테프론 가공)수지, 동합금, 스테인레스를 사용하여 내식성을 높였으며 경량, 소형화하였습니다.

구조도



| 번호 | 부품명              | 번호 | 부품명          |
|----|------------------|----|--------------|
| 1  | SHAFT            | 8  | O-RING       |
| 2  | BODY             | 9  | RUBBER SHEET |
| 3  | ELBOW            | 10 | WASHER       |
| 4  | BEARING          | 11 | SPRING       |
| 5  | SHAFT SNAPRING   | 12 | INNER PIPE   |
| 6  | BEARING SNAPRING | 13 | LOCK NUT     |
| 7  | CARBON           |    |              |

SHAFT

Shaft는 Roller, Drum등의 회전체의 부착되어서 회전하게 됩니다. 부착방법은 '나사식'과 'Flange식'의 2종류가 있습니다. 나사는 KS의 관용 Taper나사로 나사를 조이는 방향은 Roller나 Drum의 회전방향에 로타리 조인트를 부착하는 방향에서 보아서 '시계방향일 경우는 좌나사' '반시계방향일 경우는 우나사'로 됩니다. Shaft는 스테인리스 스틸로 제작되며 실면은 열처리 후 램핑 가공되어 사상되어 있습니다.

BODY

복식에는 내관이 설치될 수 있도록 통상 KS관용 평행우나사로 되어 있으며, Lock Nut을 사용하여 내관의 풀림을 방지 하도록 하였습니다. 위의 그림은 공급구, 배출구를 겸비한 복식 내관 고정형입니다. 이외에도 공급 또는 배출의 한쪽만을 구비한 단식 L형과 복식 내관 회전형등도 있습니다. Shaft에는 로타리 조인트 본체의 하중을 받는 볼 베어링이, Snap Ring으로 고정되어 있습니다. 쉘 기구부는 카본, 오링, 고무씨트, 와셔 스프링 등으로 구성되어 카본과 회전축에 적절한 초기 쉘면압을 유지시켜 줍니다. 그러므로 본제품은 확실한 쉘구조와 내부 유체 압력에 비례하여 증감하는 쉘면압에 의하여 완전한 기밀을 유지하고 있습니다.

기타  
유공압기기

오토스위치  
참고 자료

오토 스위치

FS

HS

KSPE

KTD-600

KTD-1000

KDPC

KDT

로타리조인트  
참고 자료

DR1000

DR2000

DR3000

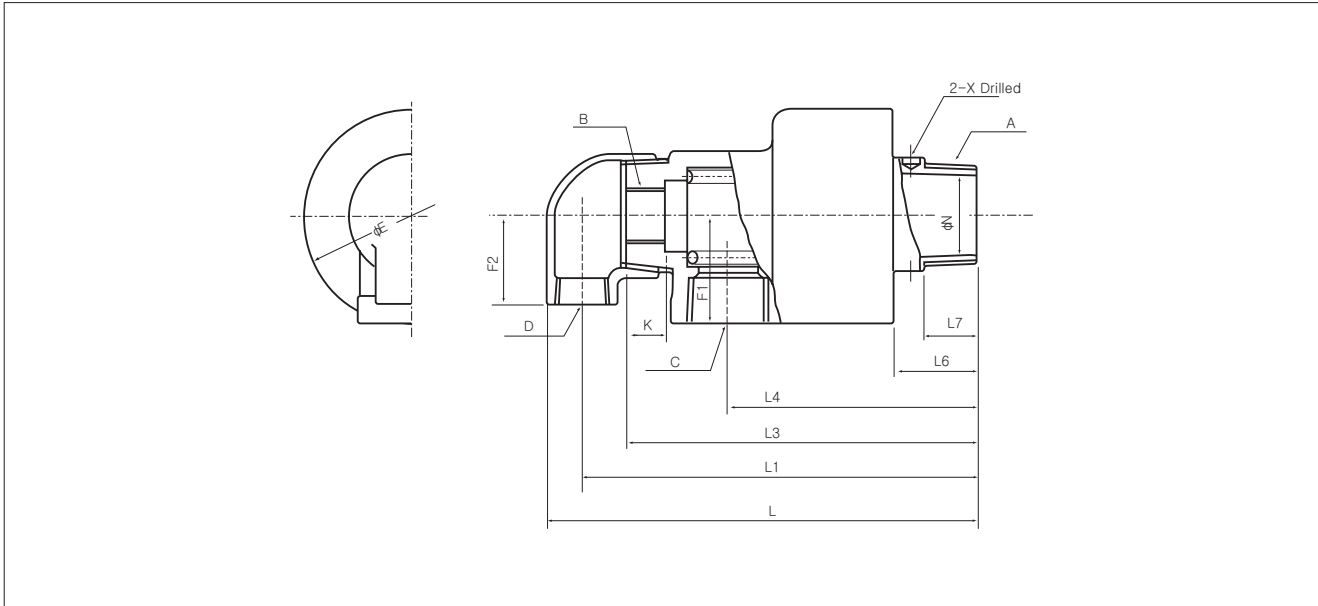
DR3700

DR5000

DR6000

SRJ

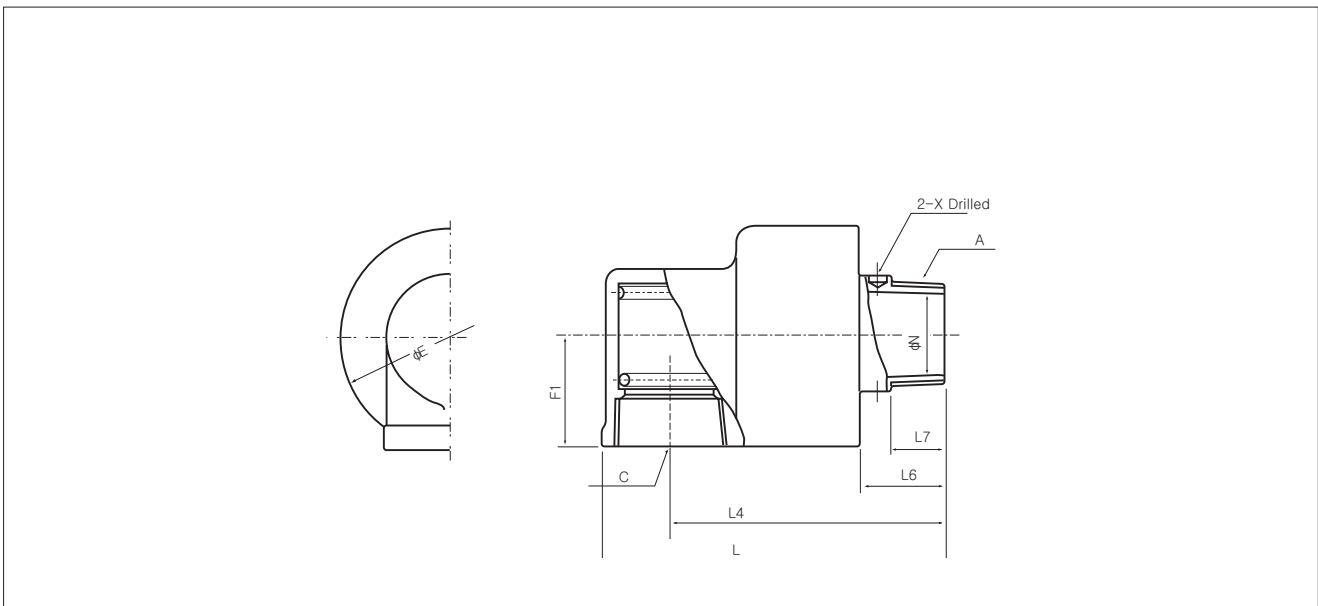
외형치수도-DR2001, DR2002 (복식내관 고정형)



단위:mm

| 사이즈 | A<br>R(PT) | B(PF) | C<br>Rc(PT) | D<br>Rc(PT) | E   | F1   | F2 | K  | L   | L1  | L3  | L4  | L6 | L7 | N  | X   | NET<br>wt.kg |
|-----|------------|-------|-------------|-------------|-----|------|----|----|-----|-----|-----|-----|----|----|----|-----|--------------|
| 50A | 2          | 1     | 1 1/2       | 1           | 122 | 61   | 51 | 22 | 247 | 226 | 201 | 146 | 48 | 30 | 48 | Ø10 | 4.19         |
| 65A | 2 1/2      | 1 1/4 | 2           | 1 1/2       | 145 | 72.5 | 62 | 25 | 296 | 268 | 234 | 166 | 49 | 30 | 60 | Ø10 | 7.24         |

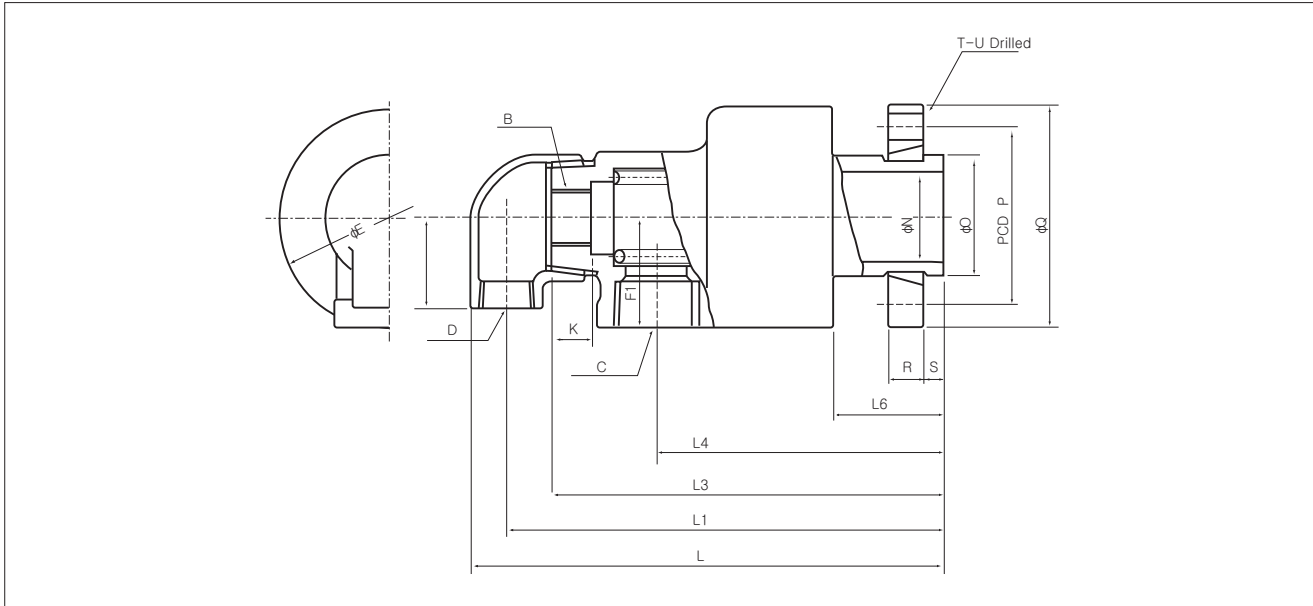
외형치수도-DR2011, DR2012 (단식형)



단위:mm

| 사이즈 | A<br>R(PT) | C<br>Rc(PT) | E   | F1   | L   | L4  | L6 | L7 | N  | X   | NET<br>wt.kg |
|-----|------------|-------------|-----|------|-----|-----|----|----|----|-----|--------------|
| 50A | 2          | 2           | 122 | 61   | 190 | 153 | 48 | 30 | 48 | Ø10 | 3.61         |
| 65A | 2 1/2      | 2 1/2       | 145 | 72.5 | 221 | 175 | 49 | 30 | 60 | Ø10 | 6.38         |

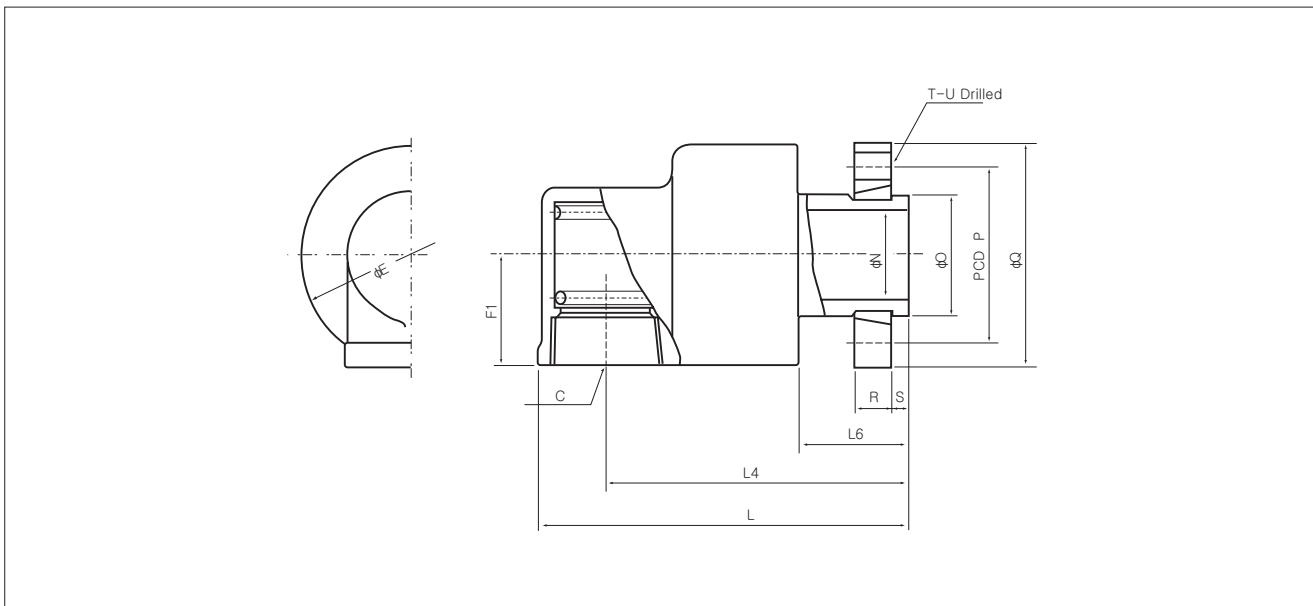
외형치수도-DR2005 (복식내관 고정, 플랜지형)



단위:mm

| 사이즈 | B(PF) | C<br>Rc(PT) | D<br>Rc(PT) | E   | F1   | F2 | K  | L   | L1  | L3  | L4  | L6 | N  | O  | P   | Q   | R  | S  | T | U   | NET<br>wt.kg |
|-----|-------|-------------|-------------|-----|------|----|----|-----|-----|-----|-----|----|----|----|-----|-----|----|----|---|-----|--------------|
| 50A | 1     | 1 1/2       | 1           | 122 | 61   | 51 | 22 | 263 | 241 | 213 | 158 | 60 | 48 | 65 | 95  | 120 | 19 | 10 | 4 | Ø14 | 5.56         |
| 65A | 1 1/4 | 2           | 1 1/2       | 145 | 72.5 | 62 | 25 | 308 | 278 | 246 | 178 | 61 | 60 | 80 | 110 | 136 | 20 | 12 | 4 | Ø14 | 8.86         |

외형치수도-DR2015 (단식, 플랜지형)



단위:mm

| 사이즈 | C<br>Rc(PT) | E   | F1   | L   | L4  | L6 | N  | O  | P   | Q   | R  | S  | T | U   | NET<br>wt.kg |
|-----|-------------|-----|------|-----|-----|----|----|----|-----|-----|----|----|---|-----|--------------|
| 50A | 2           | 122 | 61   | 202 | 165 | 60 | 48 | 65 | 95  | 120 | 19 | 10 | 4 | Ø14 | 4.98         |
| 65A | 2 1/2       | 145 | 72.5 | 233 | 187 | 61 | 60 | 80 | 110 | 136 | 20 | 12 | 4 | Ø14 | 8.00         |

기타  
유공압기

오토스위치  
참고 자료

오토 스위치

FS

HS

KSPE

KTD-600

KTD-1000

KDPC

KDT

로타리조인트  
참고 자료

DR1000

DR2000

DR3000

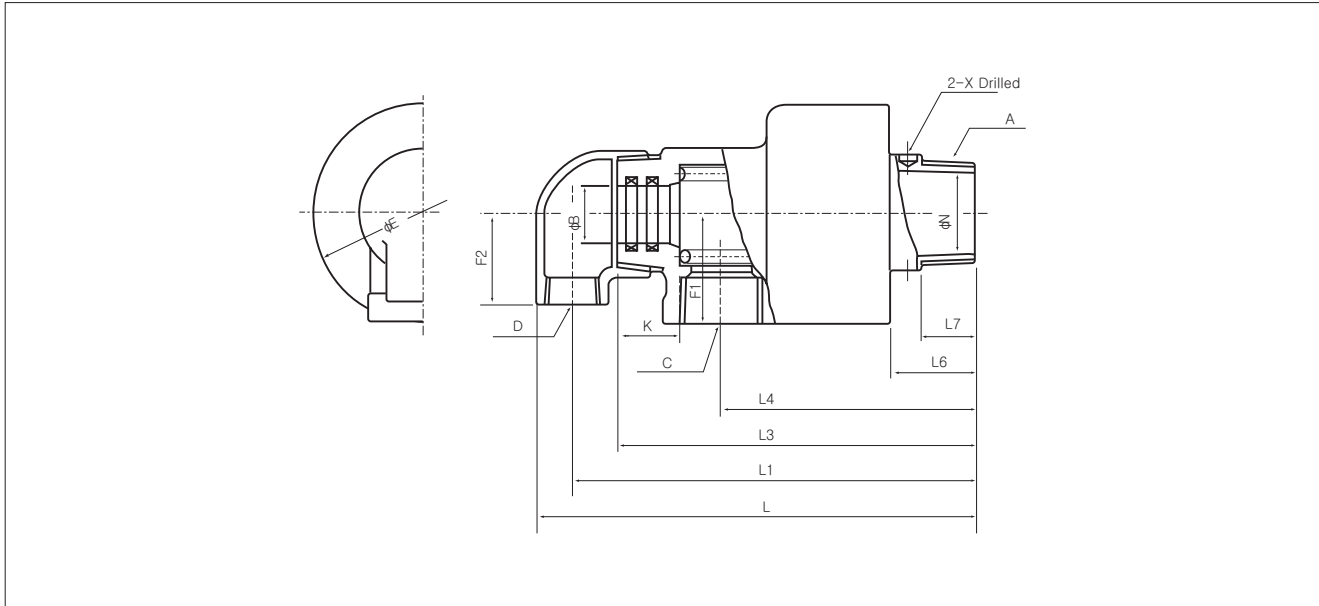
DR3700

DR5000

DR6000

SRJ

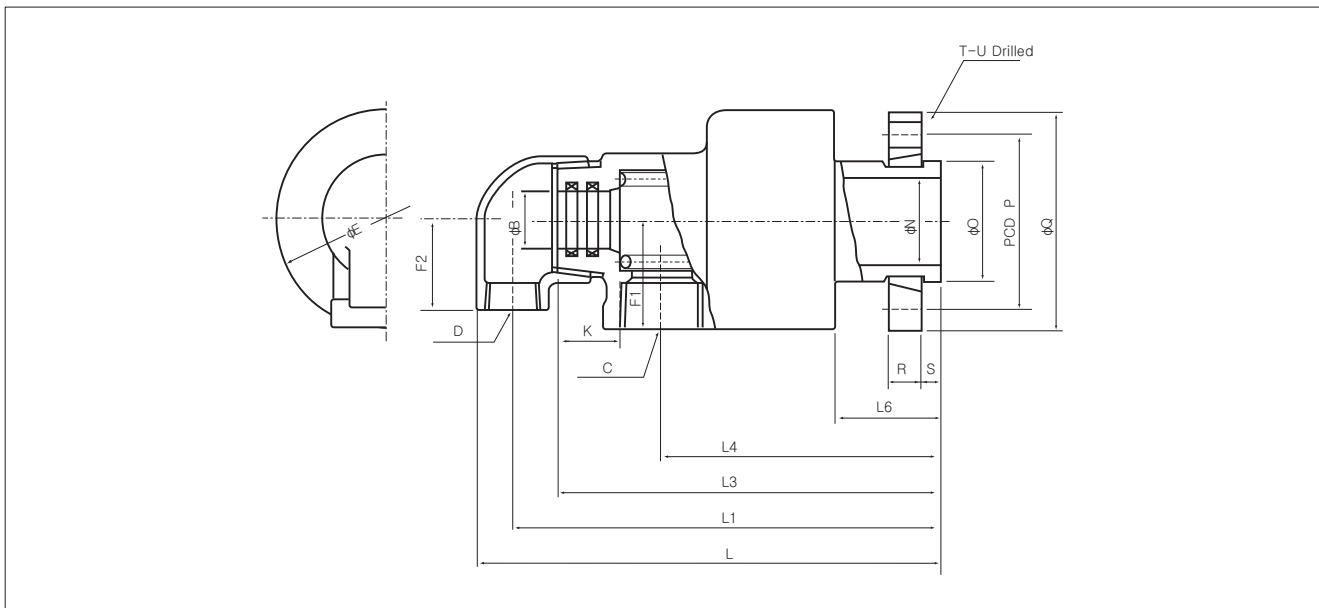
외형치수도-DR2021, DR2022 (복식내관 회전형)



단위:mm

| 사이즈 | A<br>R(PT) | B             | C<br>Rc(PT) | D<br>Rc(PT) | E   | F1   | F2 | K  | L   | L1  | L3  | L4  | L6 | L7 | N  | X   | NET<br>wt.kg |
|-----|------------|---------------|-------------|-------------|-----|------|----|----|-----|-----|-----|-----|----|----|----|-----|--------------|
| 50A | 2          | Ø26, Ø32      | 1 1/2       | 1           | 122 | 61   | 51 | 34 | 251 | 229 | 201 | 146 | 48 | 30 | 48 | Ø10 | 4.11         |
| 65A | 2 1/2      | Ø32, Ø40, Ø48 | 2           | 1 1/2       | 145 | 72.5 | 62 | 40 | 296 | 266 | 234 | 166 | 49 | 30 | 60 | Ø10 | 7.16         |

외형치수도-DR2025 (복식내관 회전, 플랜지형)

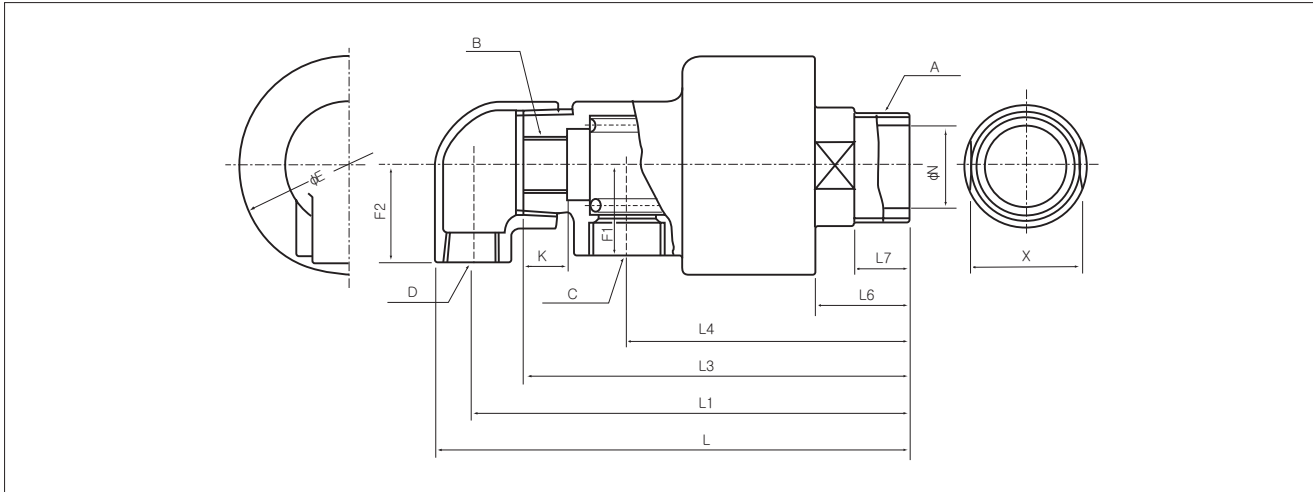


단위:mm

| 사이즈 | B             | C<br>Rc(PT) | D<br>Rc(PT) | D   | F1   | F2 | K  | L   | L1  | L3  | L4  | L6 | N  | O  | P   | Q   | R  | S  | T | U   | NET<br>wt.kg |
|-----|---------------|-------------|-------------|-----|------|----|----|-----|-----|-----|-----|----|----|----|-----|-----|----|----|---|-----|--------------|
| 50A | Ø26, Ø32      | 1 1/2       | 1           | 122 | 61   | 51 | 34 | 259 | 238 | 213 | 158 | 60 | 48 | 65 | 95  | 120 | 19 | 10 | 4 | Ø14 | 5.48         |
| 65A | Ø32, Ø40, Ø48 | 2           | 1 1/2       | 145 | 72.5 | 62 | 40 | 308 | 280 | 246 | 178 | 61 | 60 | 80 | 110 | 136 | 20 | 12 | 4 | Ø14 | 8.78         |



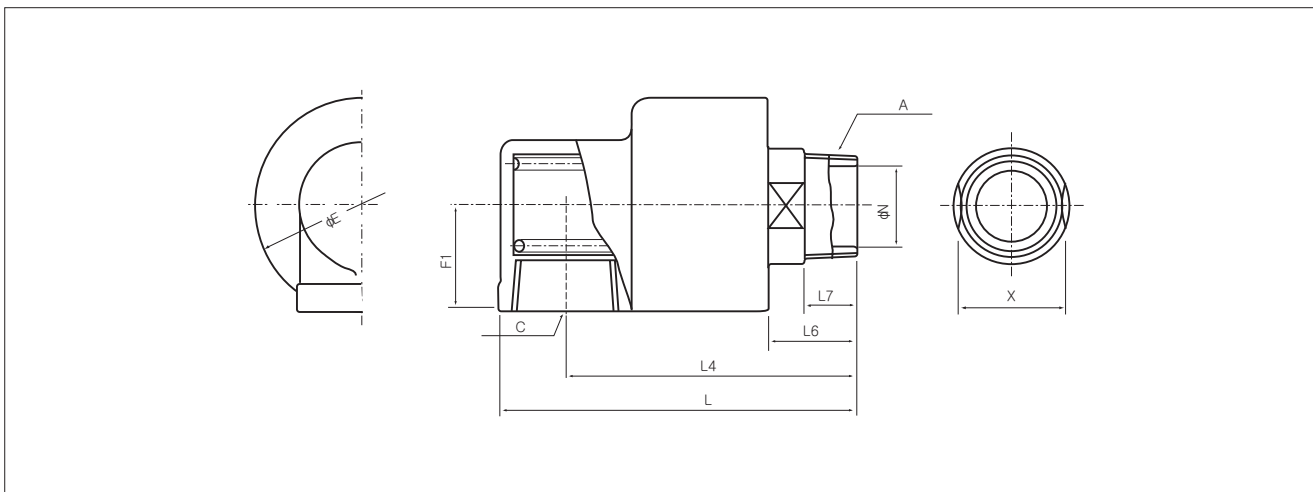
외형치수도-DR2201, DR2202 (복식내관 고정형)



단위:mm

| 사이즈 | A<br>R(PT) | B(PF) | C<br>Rc(PT) | D<br>Rc(PT) | E  | F1 | F2 | K  | L   | L1  | L3  | L4  | L6 | L7 | N  | X  | NET<br>wt.kg |
|-----|------------|-------|-------------|-------------|----|----|----|----|-----|-----|-----|-----|----|----|----|----|--------------|
| 15A | 1/2        | 1/8   | 1/2         | 3/8         | 54 | 24 | 28 | 15 | 156 | 141 | 123 | 90  | 30 | 18 | 12 | 21 | 1.00         |
| 20A | 3/4        | 1/4   | 1/2         | 3/8         | 60 | 26 | 31 | 15 | 164 | 149 | 132 | 96  | 31 | 19 | 16 | 26 | 1.35         |
| 25A | 1          | 3/8   | 3/4         | 1/2         | 74 | 30 | 38 | 15 | 177 | 163 | 145 | 103 | 33 | 20 | 20 | 32 | 2.30         |
| 32A | 1 1/4      | 1/2   | 1           | 3/4         | 95 | 40 | 43 | 20 | 212 | 194 | 169 | 124 | 40 | 25 | 30 | 46 | 3.90         |
| 40A | 1 1/2      | 3/4   | 1           | 3/4         | 95 | 40 | 43 | 20 | 212 | 194 | 169 | 124 | 40 | 25 | 35 | 46 | 3.60         |

외형치수도-DR2211, DR2212 (단식형)



단위:mm

| 사이즈 | A<br>R(PT) | C<br>Rc(PT) | E  | F1   | L   | L4  | L6 | L7 | N  | X  | NET<br>wt.kg |
|-----|------------|-------------|----|------|-----|-----|----|----|----|----|--------------|
| 6A  | 1/8        | 1/4         | 40 | 20   | 76  | 66  | 22 | 12 | 5  | 14 | 0.45         |
| 8A  | 1/4        | 1/4         | 40 | 20   | 76  | 66  | 22 | 12 | 5  | 14 | 0.45         |
| 10A | 3/8        | 1/2         | 54 | 27   | 105 | 90  | 30 | 18 | 9  | 21 | 0.84         |
| 15A | 1/2        | 1/2         | 54 | 27   | 105 | 90  | 30 | 18 | 12 | 21 | 0.82         |
| 20A | 3/4        | 3/4         | 60 | 30   | 115 | 96  | 31 | 19 | 16 | 26 | 1.20         |
| 25A | 1          | 1           | 74 | 37   | 127 | 105 | 33 | 20 | 20 | 32 | 1.80         |
| 32A | 1 1/4      | 1 1/2       | 95 | 47.5 | 159 | 130 | 40 | 25 | 30 | 46 | 3.50         |
| 40A | 1 1/2      | 1 1/2       | 95 | 47.5 | 159 | 130 | 40 | 25 | 35 | 46 | 3.20         |

\* 6A, 8A는 바디형상이 원통형입니다.

기타  
유공압기기

오토스위치  
참고 자료

오토 스위치

FS

HS

KSPE

KTD-600

KTD-1000

KDPC

KDT

로타리조인트  
참고 자료

DR1000

DR2000

DR3000

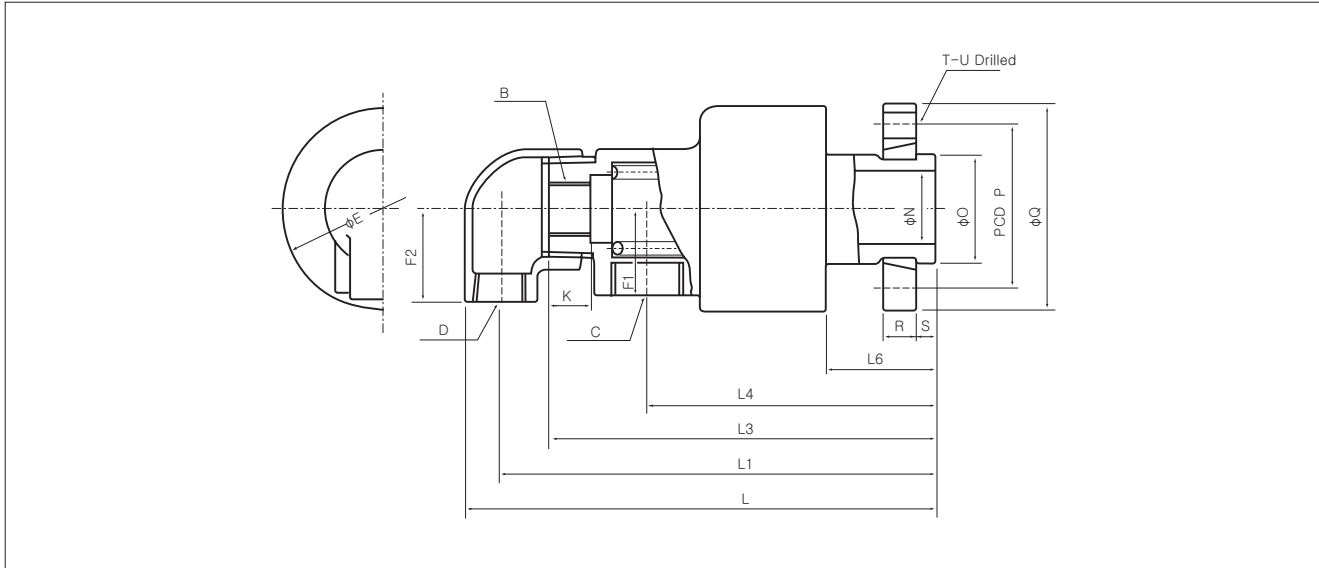
DR3700

DR5000

DR6000

SRJ

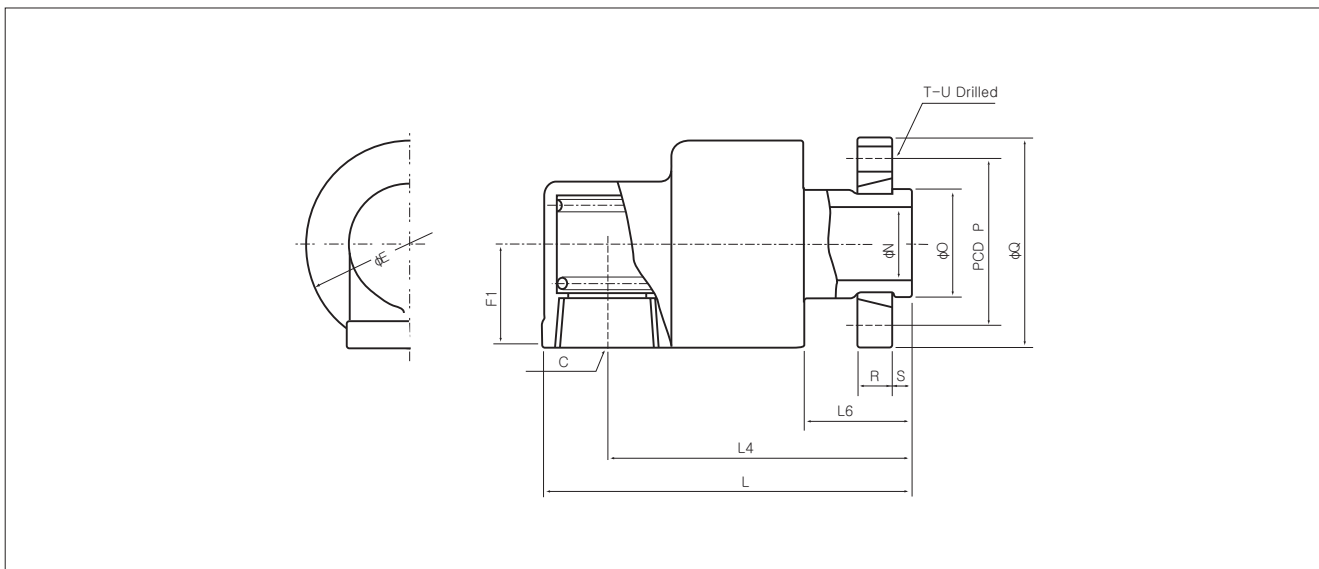
외형치수도-DR2205 (복식내관 고정, 플랜지형)



단위:mm

| 사이즈 | B(PF) | C<br>Rc(PT) | D<br>Rc(PT) | E  | F1 | F2 | K  | L   | L1  | L3  | L4  | L6 | N  | O  | P  | Q  | R  | S | 4T | U   | NET<br>wt.kg |
|-----|-------|-------------|-------------|----|----|----|----|-----|-----|-----|-----|----|----|----|----|----|----|---|----|-----|--------------|
| 15A | 1/8   | 1/2         | 3/8         | 54 | 24 | 28 | 15 | 160 | 150 | 132 | 99  | 39 | 12 | 25 | 45 | 62 | 11 | 8 | 4  | Ø9  | 1.25         |
| 20A | 1/4   | 1/2         | 3/8         | 60 | 26 | 31 | 15 | 171 | 160 | 143 | 107 | 42 | 16 | 30 | 54 | 74 | 13 | 8 | 4  | Ø11 | 1.74         |
| 25A | 3/8   | 3/4         | 1/2         | 74 | 30 | 38 | 15 | 192 | 178 | 160 | 118 | 48 | 20 | 35 | 60 | 80 | 14 | 9 | 4  | Ø11 | 2.79         |
| 40A | 3/4   | 1           | 3/4         | 95 | 40 | 43 | 20 | 223 | 205 | 180 | 135 | 51 | 35 | 50 | 75 | 96 | 16 | 9 | 4  | Ø11 | 4.33         |

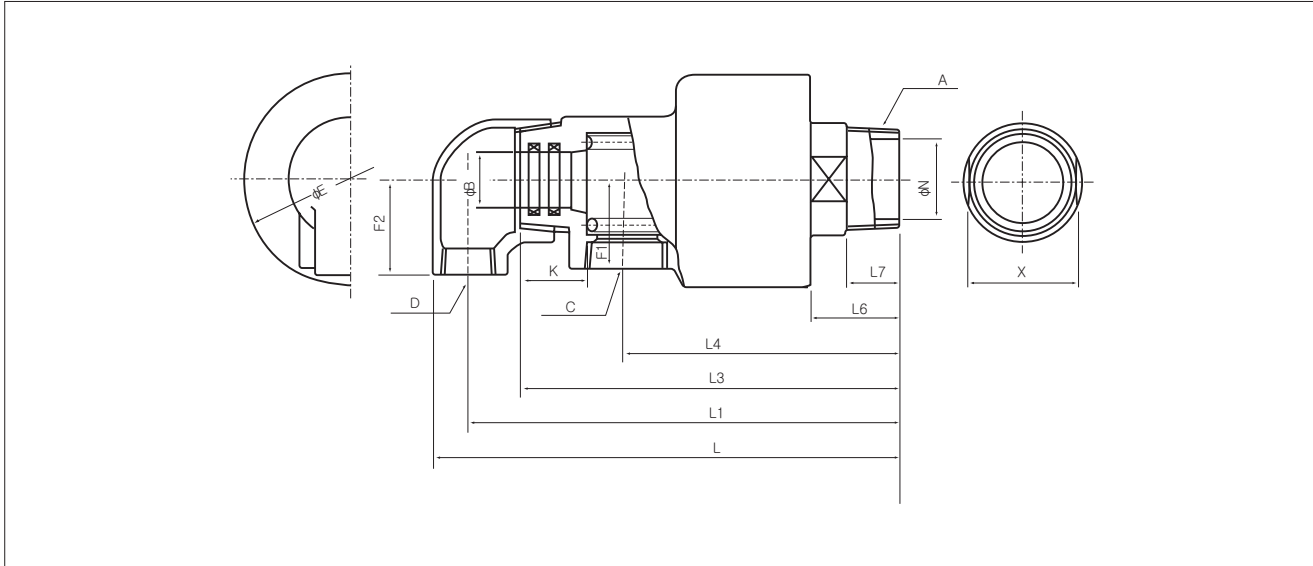
외형치수도-DR2215 (단식, 플랜지형)



단위:mm

| 사이즈 | C<br>Rc(PT) | D  | F1   | L   | L4  | L6 | N  | O  | P  | Q  | R  | S | T | U   | NET<br>wt.kg |
|-----|-------------|----|------|-----|-----|----|----|----|----|----|----|---|---|-----|--------------|
| 15A | 1/2         | 54 | 27   | 114 | 99  | 39 | 12 | 25 | 45 | 62 | 11 | 8 | 4 | Ø9  | 1.07         |
| 20A | 3/4         | 60 | 30   | 126 | 107 | 42 | 16 | 30 | 54 | 74 | 13 | 8 | 4 | Ø11 | 1.59         |
| 25A | 1           | 74 | 37   | 142 | 120 | 48 | 20 | 35 | 60 | 80 | 14 | 9 | 4 | Ø11 | 2.29         |
| 40A | 1 1/2       | 95 | 47.5 | 170 | 141 | 51 | 35 | 50 | 75 | 96 | 16 | 9 | 4 | Ø11 | 3.93         |

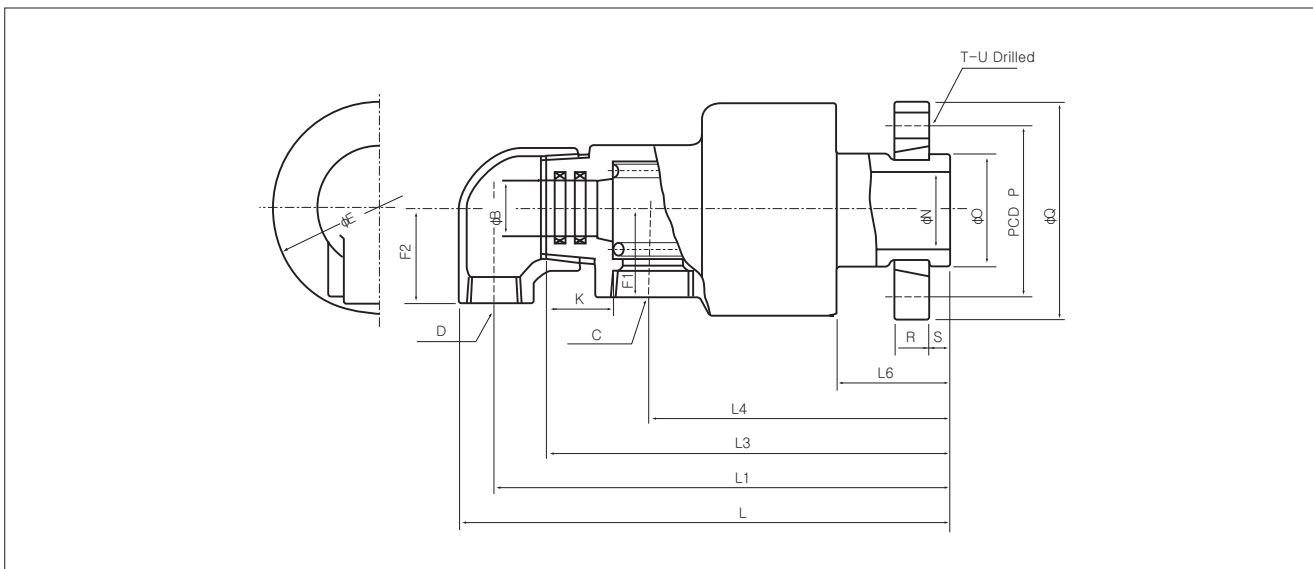
외형치수도-DR2221, DR2222 (복식 내관회전형)



단위:mm

| 사이즈 | A<br>R(PT) | B        | C<br>Rc(PT) | D<br>Rc(PT) | E  | F1 | F2 | K  | L   | L1  | L3  | L4  | L6 | L7 | N  | X  | NET<br>wt.kg |
|-----|------------|----------|-------------|-------------|----|----|----|----|-----|-----|-----|-----|----|----|----|----|--------------|
| 15A | 1/2        | Ø9       | 1/2         | 3/8         | 54 | 24 | 28 | 25 | 151 | 139 | 123 | 90  | 30 | 18 | 12 | 21 | 0.98         |
| 20A | 3/4        | Ø9,Ø13   | 1/2         | 3/8         | 60 | 26 | 31 | 24 | 160 | 148 | 132 | 96  | 31 | 19 | 16 | 26 | 1.15         |
| 25A | 1          | Ø13,Ø16  | 3/4         | 1/2         | 74 | 30 | 38 | 26 | 177 | 163 | 145 | 103 | 33 | 20 | 20 | 32 | 2.23         |
| 32A | 1 1/4      | Ø20      | 1           | 3/4         | 95 | 40 | 43 | 30 | 208 | 191 | 169 | 124 | 40 | 25 | 30 | 46 | 4.09         |
| 40A | 1 1/2      | Ø20, Ø26 | 1           | 3/4         | 95 | 40 | 43 | 30 | 208 | 191 | 169 | 124 | 40 | 25 | 35 | 46 | 3.49         |

외형치수도-DR2225 (복식 내관회전, 프렌지형)



단위:mm

| 사이즈 | B        | C<br>Rc(PT) | D<br>Rc(PT) | E  | F1 | F2 | K  | L   | L1  | L3  | L4  | L6 | N  | O  | P  | Q  | R  | S | T | U   | NET<br>wt.kg |
|-----|----------|-------------|-------------|----|----|----|----|-----|-----|-----|-----|----|----|----|----|----|----|---|---|-----|--------------|
| 6A  | Ø9       | 1/2         | 3/8         | 54 | 24 | 28 | 25 | 160 | 148 | 132 | 99  | 39 | 12 | 25 | 45 | 62 | 11 | 8 | 4 | Ø9  | 1.05         |
| 8A  | Ø9, Ø13  | 1/2         | 3/8         | 60 | 26 | 31 | 24 | 171 | 159 | 143 | 107 | 42 | 16 | 30 | 54 | 74 | 13 | 8 | 4 | Ø11 | 1.54         |
| 10A | Ø13, Ø16 | 3/4         | 1/2         | 74 | 30 | 38 | 26 | 192 | 178 | 160 | 118 | 48 | 20 | 35 | 60 | 80 | 14 | 9 | 4 | Ø11 | 2.49         |
| 15A | Ø20, Ø26 | 1           | 3/4         | 95 | 40 | 43 | 30 | 219 | 202 | 180 | 135 | 51 | 35 | 50 | 75 | 96 | 16 | 9 | 4 | Ø11 | 4.03         |

기타  
유공압기

오토스위치  
참고 자료

오토 스위치

FS

HS

KSP

KTD-600

KTD-1000

KDPC

KDT

로타리조인트  
참고 자료

DR1000

DR2000

DR3000

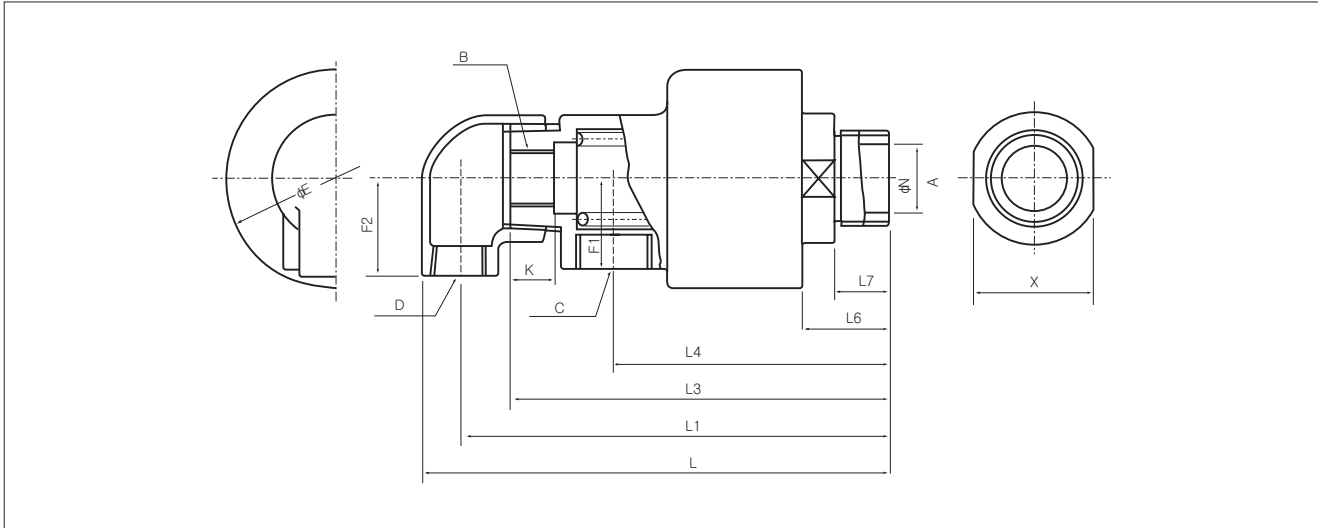
DR3700

DR5000

DR6000

SRJ

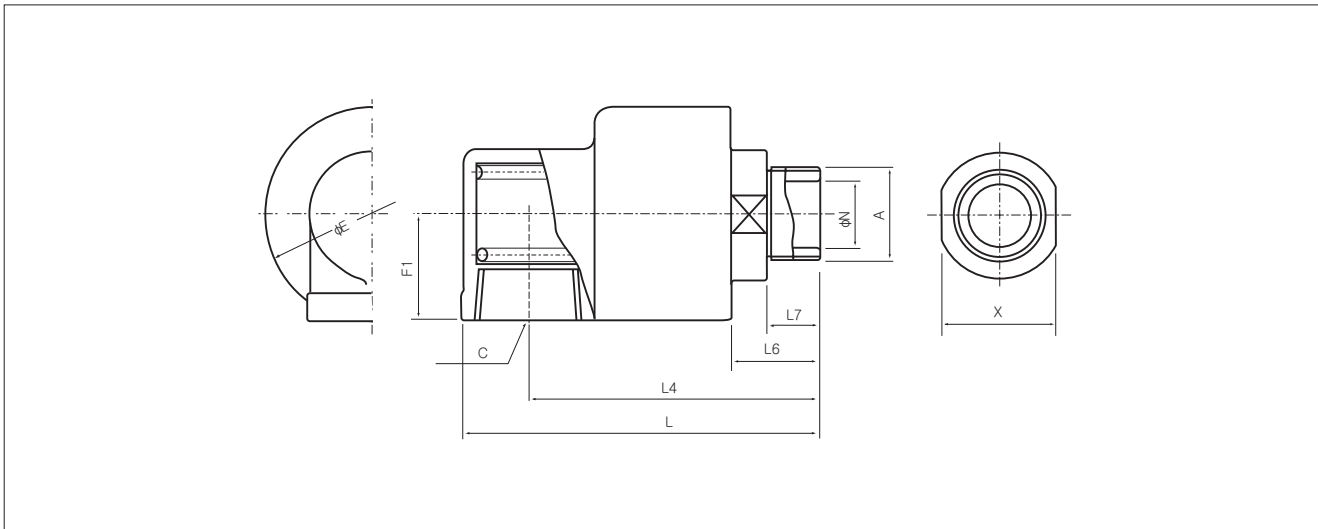
외형치수도-DR2206, DR2207 (복식 내관고정형)



단위:mm

| 사이즈 | A       | B(PF) | C Rc(PT) | D Rc(PT) | E  | F1 | F2 | K  | L   | L1  | L3  | L4  | L6 | L7 | N  | X  | NET wt.kg |
|-----|---------|-------|----------|----------|----|----|----|----|-----|-----|-----|-----|----|----|----|----|-----------|
| M22 | 22×P1.5 | 1/8   | 1/2      | 3/8      | 54 | 24 | 28 | 15 | 151 | 139 | 123 | 90  | 30 | 18 | 12 | 29 | 1.40      |
| M26 | 26×P1.5 | 1/4   | 1/2      | 3/8      | 60 | 26 | 31 | 15 | 160 | 148 | 132 | 96  | 31 | 19 | 16 | 32 | 1.69      |
| M30 | 30×P1.5 | 3/8   | 3/4      | 1/2      | 74 | 30 | 38 | 15 | 177 | 163 | 145 | 103 | 33 | 20 | 20 | 41 | 2.70      |
| M42 | 42×P2.0 | 1/2   | 1        | 3/4      | 95 | 40 | 43 | 20 | 208 | 191 | 169 | 124 | 40 | 25 | 30 | 55 | 4.30      |
| M48 | 48×P2.0 | 3/4   | 1        | 3/4      | 95 | 40 | 43 | 20 | 208 | 191 | 169 | 124 | 40 | 25 | 35 | 60 | 4.24      |

외형치수도-DR2216, DR2217 (단식형)

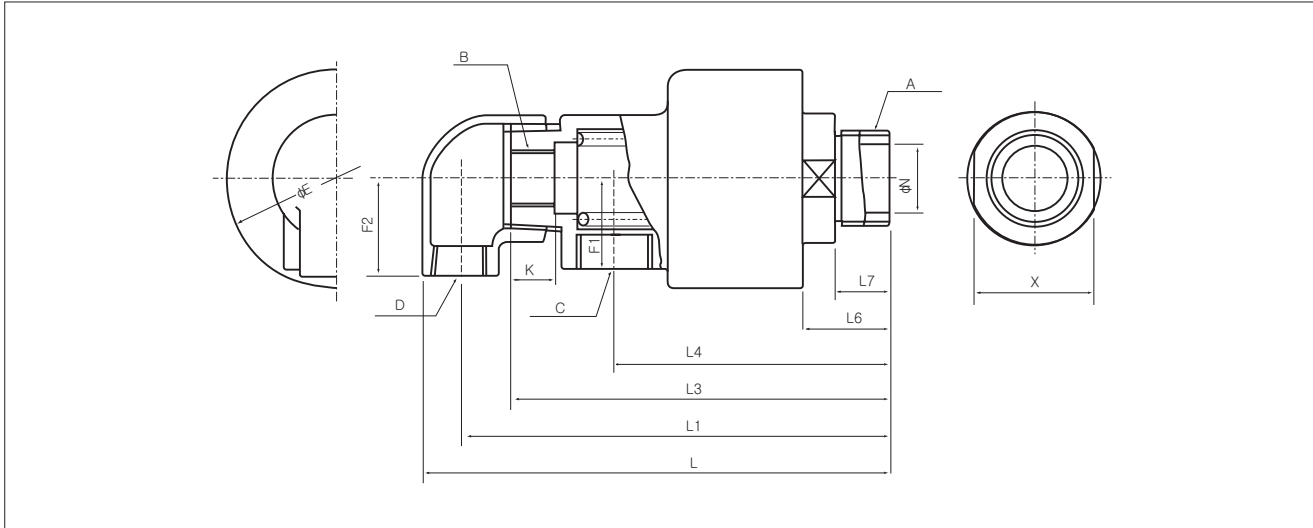


단위:mm

| 사이즈 | A        | C Rc(PT) | E  | F1   | L   | L4  | L6 | L7 | N  | X  | NET wt.kg |
|-----|----------|----------|----|------|-----|-----|----|----|----|----|-----------|
| M10 | 10×P1.25 | 1/4      | 39 | 18.5 | 76  | 66  | 22 | 12 | 4  | 17 | 0.75      |
| M14 | 14×P1.5  | 1/4      | 39 | 18.5 | 76  | 66  | 22 | 12 | 5  | 22 | 0.87      |
| M16 | 16×P1.5  |          |    |      |     |     |    |    |    |    |           |
| M18 | 18×P1.5  | 1/2      | 54 | 27   | 105 | 90  | 30 | 18 | 9  | 29 | 0.87      |
| M22 | 22×P1.5  | 1/2      | 54 | 27   | 105 | 90  | 30 | 18 | 12 | 29 | 1.24      |
| M26 | 26×P1.5  | 3/4      | 60 | 30   | 115 | 96  | 31 | 19 | 16 | 32 | 1.54      |
| M30 | 30×P1.5  | 1        | 74 | 37   | 127 | 105 | 33 | 20 | 20 | 41 | 2.20      |
| M42 | 42×P2.0  | 1 1/2    | 95 | 47.5 | 159 | 130 | 40 | 25 | 30 | 55 | 3.90      |
| M48 | 48×P2.0  | 1 1/2    | 95 | 47.5 | 159 | 130 | 40 | 25 | 35 | 60 | 3.86      |

※ M10, M14, M16은 바디형상이 원통형입니다.

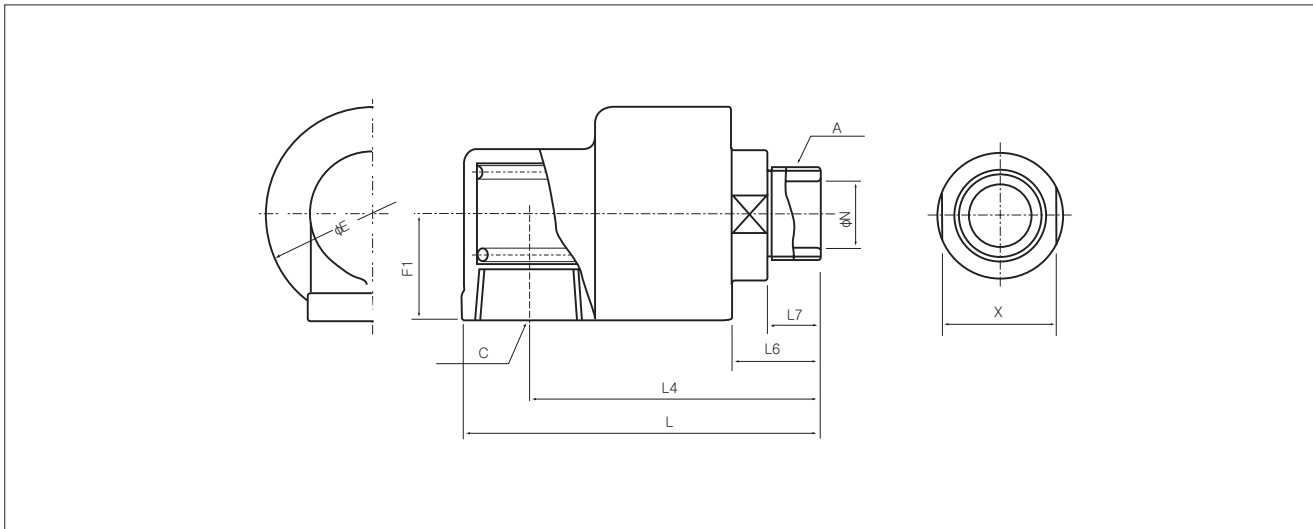
외형치수도-DR2501, DR2502 (복식 내관고정형)



단위:mm

| 사이즈 | A<br>R(PT) | B(PF) | C<br>Rc(PT) | D<br>Rc(PT) | E  | F1   | F2 | K  | L   | L1  | L3    | L4  | L6 | L7 | N  | X  |
|-----|------------|-------|-------------|-------------|----|------|----|----|-----|-----|-------|-----|----|----|----|----|
| 15A | 1/2        | 1/8   | 1/2         | 3/8         | 56 | 28   | 28 | 16 | 150 | 139 | 122   | 90  | 31 | 18 | 12 | 21 |
| 20A | 3/4        | 1/4   | 1/2         | 3/8         | 61 | 30.5 | 28 | 14 | 160 | 149 | 131   | 96  | 32 | 19 | 16 | 26 |
| 25A | 1          | 3/8   | 3/4         | 1/2         | 74 | 37   | 33 | 15 | 178 | 165 | 143.5 | 103 | 34 | 20 | 20 | 32 |

외형치수도-DR2511, DR2512 (단식형)



단위:mm

| 사이즈 | A<br>R(PT) | C<br>Rc(PT) | E  | F1   | L   | L4  | L6 | L7 | N  | X  |
|-----|------------|-------------|----|------|-----|-----|----|----|----|----|
| 15A | 1/2        | 1/2         | 56 | 28   | 105 | 90  | 31 | 18 | 12 | 21 |
| 20A | 3/4        | 3/4         | 61 | 30.5 | 114 | 96  | 32 | 19 | 16 | 26 |
| 25A | 1/2        | 1/2         | 74 | 37   | 125 | 104 | 34 | 20 | 20 | 32 |

기타  
유공압기

오토스위치  
참고 자료

오토 스위치

FS

HS

KSPE

KTD-600

KTD-1000

KDPC

KDT

로타리조인트  
참고 자료

DR1000

DR2000

DR3000

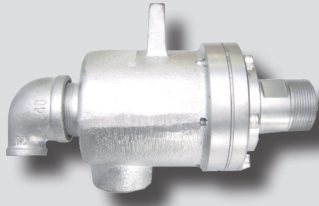
DR3700

DR5000

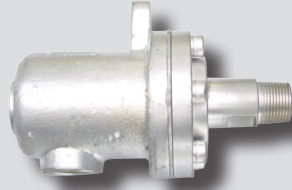
DR6000

SRJ

# DR3000 series



DR3001, DR3002



DR3011, DR3012

## 형식기호

DR30 ① ② ③ ④ - ⑤ 10A

### ① 시리즈

|      |          |
|------|----------|
| DR30 | 무급유, 이중씰 |
|------|----------|

### ④ 온도 구분

|     |     |
|-----|-----|
| Nil | 표준  |
| H   | 고온용 |

### ② 유로형상

|   |        |
|---|--------|
| 0 | 복식내관고경 |
| 1 | 단식     |

### ⑤ 샤프트 크기

| 샤프트  | R(PT) |
|------|-------|
| 15A  | 1/2   |
| 20A  | 3/4   |
| 25A  | 1     |
| 32A  | 1 1/4 |
| 40A  | 1 1/2 |
| 50A  | 2     |
| 65A  | 2 1/2 |
| 80A  | 3     |
| 100A | 4     |

### ③ 체결방식

|   |     |
|---|-----|
| 1 | 우나사 |
| 2 | 좌나사 |
| 5 | 프렌지 |

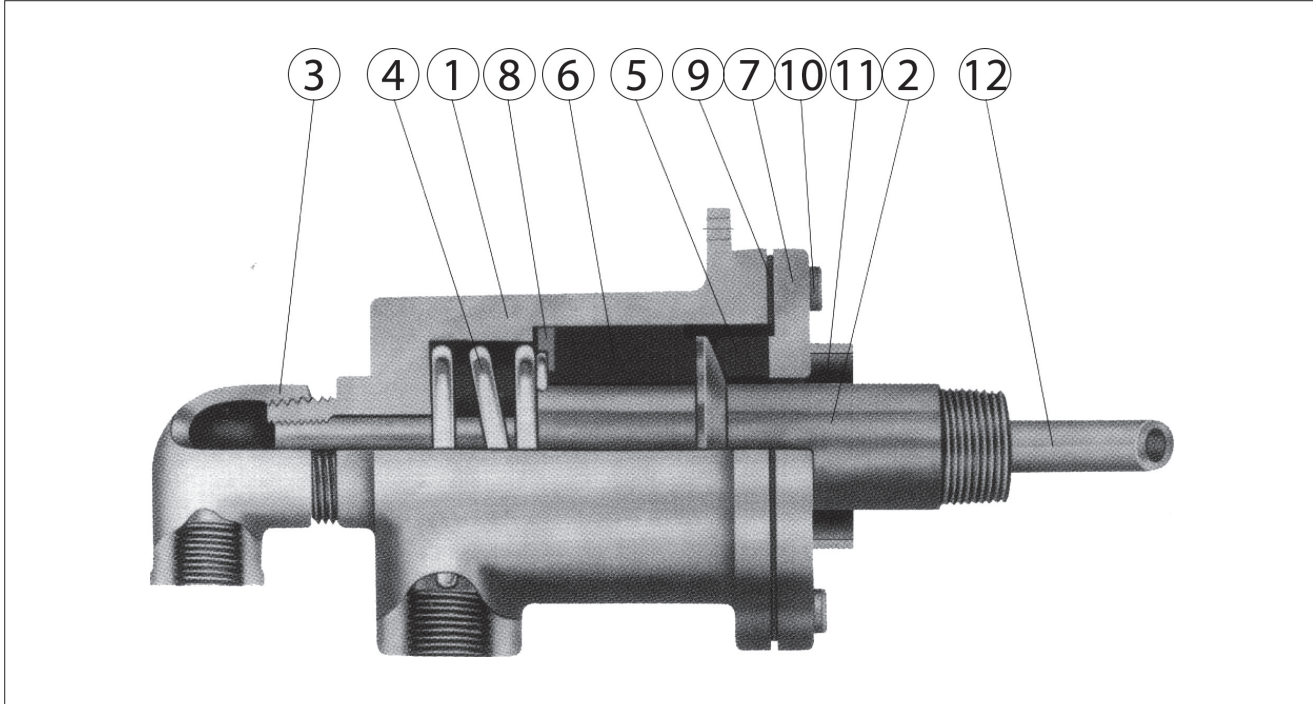
## 사양

| 모델    | 표준형                     | 고온형                    |
|-------|-------------------------|------------------------|
| 최고압력  | 15kgf/cm <sup>2</sup> G | 7kgf/cm <sup>2</sup> G |
| 최고온도  | 180℃                    | 250℃                   |
| 최고회전수 | 15A~40A                 | 300rpm                 |
|       | 50A~100A                | 100rpm                 |
| 사용유체  | 포화증기, 열매체유, 열수          |                        |

## 특징

- 완전 무급유형으로 보수가 아주 용이합니다.
- 고온, 고압에서도 사용이 가능합니다.
- 씰부의 마모가 적으므로 장기간 사용 가능합니다.
- 소형, 경량이므로 설치가 간단합니다.
- 구조가 간단하며 마모시 보수가 용이합니다.
- 고속회전이 가능합니다.

구조도



| 번호 | 부품명              | 번호 | 부품명              |
|----|------------------|----|------------------|
| 1  | BODY             | 7  | SEAL PLATE       |
| 2  | SHAFT            | 8  | SPRING ADAPTOR   |
| 3  | ELBOW            | 9  | GASKET           |
| 4  | SPRING           | 10 | BOLT             |
| 5  | SEAL RING        | 11 | CARBON BEARING 2 |
| 6  | CARBON BEARING 1 | 12 | INNER PIPE       |

SHAFT

축은 Roller, Drum등의 회전체에 부착되어서 회전하게 됩니다. 부착방법은 "나사식"과 "Flange식"의 2종류가 있습니다. 나사는 KS의 관용 Taper나사로 나사를 조이는 방향은 축과 연결되는 Roller, Drum의 회전방향과 반대로 해야합니다. 나사방향은 Roller나 Drum의 회전방향이 로타리 조인트를 부착하는 방향에서 보아서 "시계방향일 경우는 좌나사", "반시계방향일 경우는 우나사"로 됩니다. Flange식으로 부착하면 스테인리스 스틸 회전축 끝단 면 옆에 Plane Sealing, 구면 마찰 씰을 장착할수 있습니다.

HEAD BLOCK

HEAD 는 유체의 공급과 배출의 접속부분입니다. 복식에는 내관과 Head를 주로 병렬 배관으로 연결시킵니다.

복식에 Inner Pipe는 우나사로 되어 있으며 KS의 관용 평행나사로서 Lock Nut를 사용하여 체결하게 됩니다. 내관의 나사가 Head 보다 조금 길게 되어 있습니다. 이것을 나사의 Elbow 방향으로 돌출하게 만들고 내관이 어느방향으로 회전하든지 나사풀림을 방지하기위해 록너트도 사용하게 되어 있습니다. 밀봉은 주로 Floating Ring, Combination Thrust Bearing 및 Seal, Seal Ring, Wedge 및 Spring로 구성됩니다. Spring Seal Ring와 더해서 Floating Ring, Thrust Bearing 및 회전축씰 표면에 적당한 초기 밀봉 압력을 제공합니다.

유체내부압력과 비례해서 씰링 표면 압력이 증가하거나 하강하여도 이중 씰 구조로 로타리 조인트의 기밀이 완벽하게 유지됩니다.

BODY

BODY 에는 로타리 조인트의 본체의 하중을 받는 카본베어링이 조립되어 있습니다. 또한 고품질이며 완전 무급유가 가능합니다. 위의 단면 구조도는 유체 유입구 및 배출구를 내장한 복식내관고정형 로타리조인트입니다.

선정시 주의 사항

- DR3001, 3002, 3011, 3012, 3005 및 3015는 대기의 온도에 적용할수 있도록 Wedge를 O-ring로 대체하는 것으로 설계합니다. 이 경우 유체의 내열 온도가 150℃까지 요구되는 경우에 추천합니다.
- DR3101, 3102, 3111, 3112, 3105 및 3115 모델은 테프론 Wedge를 이용해 고온에 사용합니다. 이 경우 유체의 내열 온도가 230℃까지 요구되는 경우에 추천합니다.
- 수시로 50 ℃ 이상의 온도 변화가 있는 유체에는 사용할 수 없습니다.

기타  
유공압기기

오토스위치  
참고 자료

오토 스위치

FS

HS

KSPE

KTD-600

KTD-1000

KDPC

KDT

로타리조인트  
참고 자료

DR1000

DR2000

DR3000

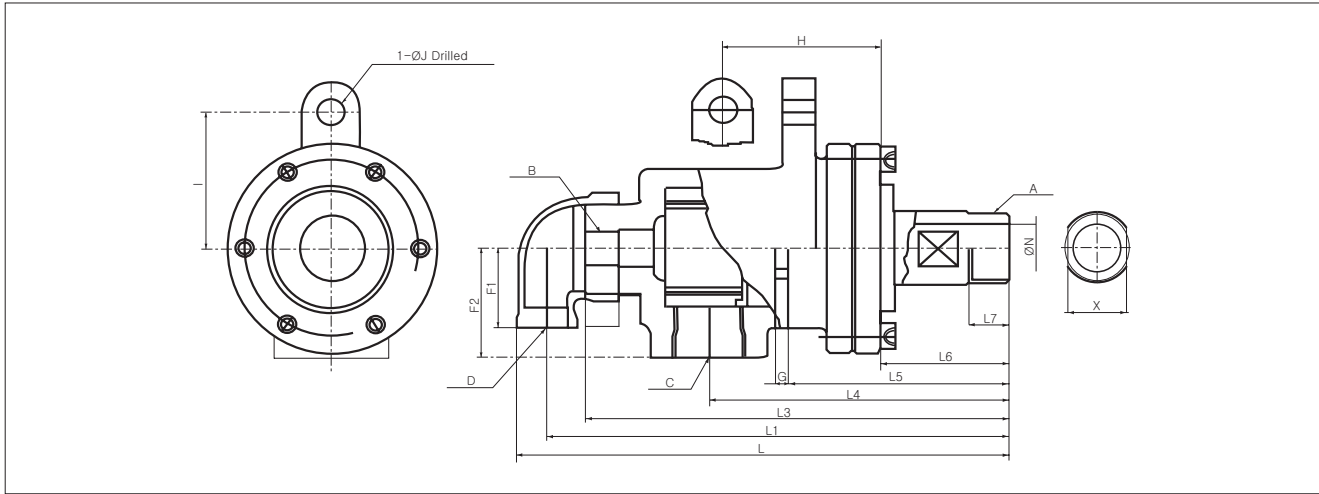
DR3700

DR5000

DR6000

SRJ

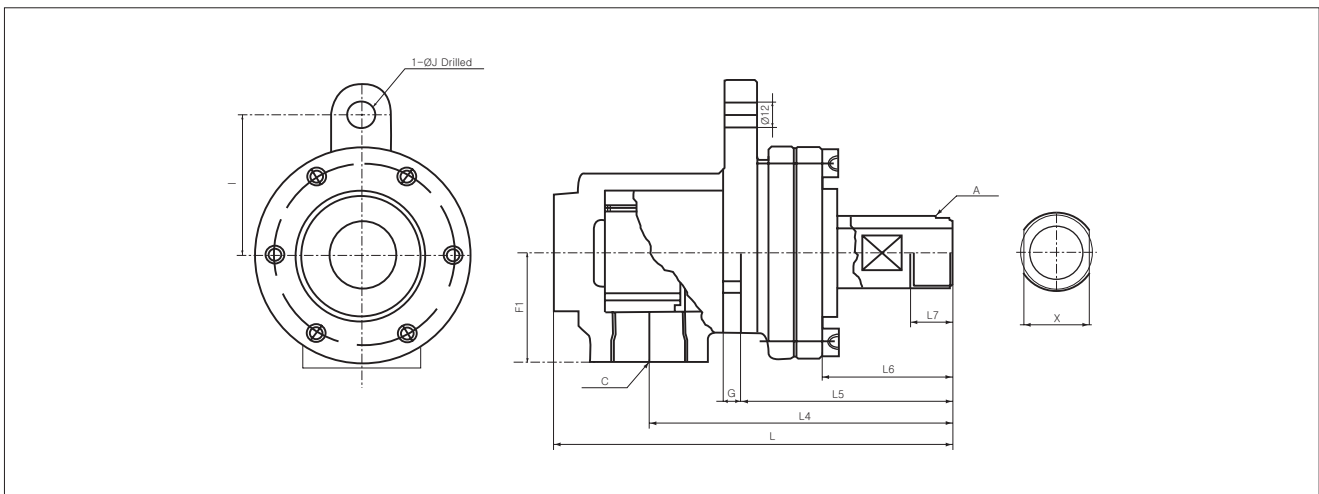
외형치수도-DR3001, DR3002 (복식 내관고정)



단위:mm

| 사이즈  | A<br>R(PT) | B(PF) | C<br>Rc(PT) | D<br>Rc(PT) | F1 | F2  | G  | H    | I  | J  | K  | L     | L1    | L3    | L4    | L5    | L6   | L7 | N  | X  | Y  | Z   |
|------|------------|-------|-------------|-------------|----|-----|----|------|----|----|----|-------|-------|-------|-------|-------|------|----|----|----|----|-----|
| 15A  | 1/2        | 1/8   | 1/2         | 3/8         | 25 | 35  | -  | -    | -  | -  | 15 | 172   | 160   | 145   | 110   | -     | 34   | 18 | 12 | 21 | -  | -   |
| 20A  | 3/4        | 1/4   | 3/4         | 1/2         | 33 | 40  | -  | -    | -  | -  | 15 | 195   | 181   | 163   | 120   | -     | 36   | 20 | 18 | 26 | -  | -   |
| 25A  | 1          | 3/8   | 1           | 1/2         | 38 | 52  | -  | 30.5 | 65 | 12 | 15 | 234   | 220   | 202   | 143   | -     | 61.5 | 20 | 23 | 32 | -  | -   |
| 32A  | 1 1/4      | 1/2   | 1           | 3/4         | 70 | 43  | -  | 62.5 | 75 | 16 | 29 | 285.5 | 263.5 | 238.5 | 174.5 | -     | 73   | 25 | 30 | 46 | -  | -   |
| 40A  | 1 1/2      | 3/4   | 1           | 3/4         | 70 | 43  | -  | 62.5 | 75 | 16 | 29 | 285.5 | 263.5 | 238.5 | 174.5 | -     | 73   | 25 | 34 | 46 | -  | -   |
| 50A  | 2          | 1     | 1 1/2       | 1           | 51 | 82  | 12 | -    | -  | -  | 28 | 352   | 330   | 302   | 221   | 157   | 93.5 | 30 | 48 | 56 | 19 | 200 |
| 65A  | 2 1/2      | 1 1/2 | 2           | 1 1/2       | 97 | 62  | 18 | -    | -  | -  | 25 | 381.5 | 353.5 | 316.5 | 234   | 157.5 | 92.5 | 33 | 60 | 72 | 23 | 230 |
| 80A  | 3          | 2     | 2           | 2           | 80 | 90  | -  | -    | -  | -  | 26 | 432   | 392   | 343   | 267   | -     | 88   | 35 | 73 | -  | -  | -   |
| 100A | 4          | 2 1/2 | 3           | 2 1/2       | 90 | 100 | -  | -    | -  | -  | 30 | 502   | 456   | 409   | 306   | -     | 100  | 40 | 96 | -  | -  | -   |

외형치수도-DR3011, DR3012 (단식형)

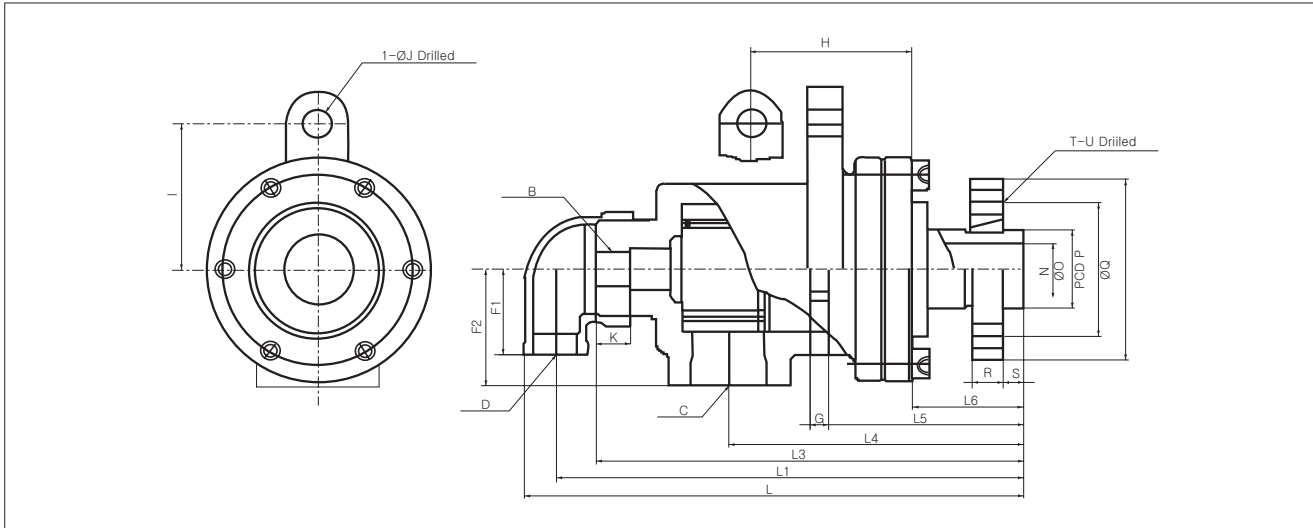


단위:mm

| 사이즈  | A<br>R(PT) | C<br>Rc(PT) | F1  | G  | H    | I  | J  | L     | L4    | L5  | L6   | L7 | N  | X  | Y  | Z   |
|------|------------|-------------|-----|----|------|----|----|-------|-------|-----|------|----|----|----|----|-----|
| 15A  | 1/2        | 1/2         | 35  | -  | -    | -  | -  | 132   | 110   | -   | 34   | 18 | 12 | 21 | -  | -   |
| 20A  | 3/4        | 3/4         | 40  | -  | -    | -  | -  | 145   | 120   | -   | 36   | 20 | 18 | 26 | -  | -   |
| 25A  | 1          | 1           | 52  | -  | 30.5 | 65 | 12 | 188   | 143   | -   | 61.5 | 20 | 23 | 30 | -  | -   |
| 32A  | 1 1/4      | 1 1/2       | 65  | -  | 36.5 | 80 | 16 | 222.5 | 174.5 | -   | 73   | 25 | 30 | 46 | -  | -   |
| 40A  | 1 1/2      | 1 1/2       | 65  | -  | 36.5 | 80 | 16 | 222.5 | 174.5 | -   | 73   | 25 | 34 | 46 | -  | -   |
| 50A  | 2          | 2           | 82  | 12 | -    | -  | -  | 279   | 221   | 157 | 93.5 | 30 | 48 | 56 | 19 | 200 |
| 65A  | 2 1/2      | 2 1/2       | 98  | 18 | -    | -  | -  | 279   | 234   | 156 | 92   | 33 | 60 | 72 | 23 | 230 |
| 80A  | 3          | 3           | 100 | -  | -    | -  | -  | 334   | 280   | -   | 88   | 35 | 73 | -  | -  | -   |
| 100A | 4          | 4           | 115 | -  | -    | -  | -  | 385   | 317   | -   | 100  | 40 | 96 | -  | -  | -   |



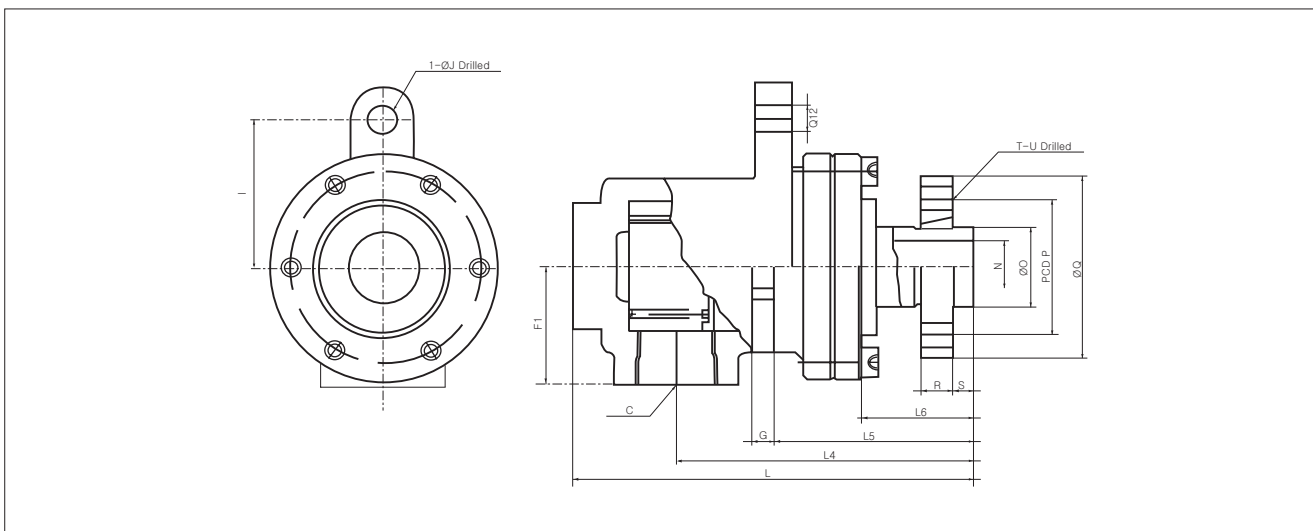
외형치수도-DR3005 (복식 내관고정, 프렌지형)



단위:mm

| 사이즈  | B(PF) | C<br>Rc(PT) | D<br>Rc(PT) | F1 | F2  | G  | H    | I  | J  | K  | L     | L1    | L3    | L4    | L5  | L6   | N   | O   | P   | Q   | R  | S  | T | U  | Y  | Z   |
|------|-------|-------------|-------------|----|-----|----|------|----|----|----|-------|-------|-------|-------|-----|------|-----|-----|-----|-----|----|----|---|----|----|-----|
| 15A  | 1/8   | 1/2         | 3/8         | 25 | 35  | -  | -    | -  | -  | 15 | 173   | 161   | 146   | 111   | -   | 35   | 12  | 25  | 45  | 62  | 11 | 8  | 4 | 9  | -  | -   |
| 20A  | 1/4   | 3/4         | 1/2         | 33 | 40  | -  | -    | -  | -  | 15 | 199   | 185   | 167   | 124   | -   | 40   | 18  | 30  | 54  | 74  | 13 | 8  | 4 | 11 | -  | -   |
| 25A  | 3/8   | 1           | 1/2         | 38 | 52  | -  | 80   | 65 | 12 | 15 | 222   | 208   | 190   | 131   | -   | 49.5 | 23  | 35  | 60  | 80  | 14 | 9  | 4 | 11 | -  | -   |
| 40A  | 3/4   | 1           | 3/4         | 43 | 70  | -  | 62.5 | 75 | 16 | 29 | 296.5 | 274.5 | 249.5 | 185.5 | -   | 84   | 34  | 50  | 75  | 96  | 16 | 9  | 4 | 11 | -  | -   |
| 50A  | 1     | 1 1/2       | 1           | 51 | 82  | 12 | -    | -  | -  | 28 | 352   | 330   | 302   | 221   | 157 | 93   | 48  | 65  | 95  | 120 | 19 | 10 | 4 | 14 | 19 | 200 |
| 65A  | 1 1/2 | 2           | 1 1/2       | 62 | 97  | 18 | -    | -  | -  | 18 | 382   | 354   | 316   | 234   | 157 | 92.5 | 60  | 80  | 110 | 136 | 20 | 12 | 4 | 14 | 23 | 230 |
| 80A  | 2     | 2           | 2           | 80 | 90  | -  | -    | -  | -  | 26 | 406   | 366   | 317   | 241   | 143 | 62   | 73  | 90  | 125 | 154 | 20 | 12 | 6 | 14 | -  | -   |
| 100A | 2 1/2 | 3           | 2 1/2       | 90 | 110 | -  | -    | -  | -  | 30 | 468   | 422   | 375   | 272   | 152 | 66   | 100 | 120 | 165 | 195 | 22 | 12 | 6 | 18 | -  | -   |

외형치수도-DR3015 (단식, 프렌지형)



단위:mm

| 사이즈  | C<br>Rc(PT) | F1  | G  | H    | I  | J  | L     | L4    | L5  | L6   | N   | O   | P   | Q   | R  | S  | T | U  | Y  | Z   |
|------|-------------|-----|----|------|----|----|-------|-------|-----|------|-----|-----|-----|-----|----|----|---|----|----|-----|
| 15A  | 1/2         | 35  | -  | -    | -  | -  | 133   | 111   | -   | 35   | 12  | 25  | 45  | 62  | 11 | 8  | 4 | 9  | -  | -   |
| 20A  | 3/4         | 40  | -  | -    | -  | -  | 149   | 124   | -   | 40   | 18  | 30  | 54  | 74  | 13 | 8  | 4 | 11 | -  | -   |
| 25A  | 1           | 52  | -  | 30.5 | 65 | 12 | 176   | 131   | 80  | 49.5 | 23  | 35  | 60  | 80  | 14 | 9  | 4 | 11 | -  | -   |
| 40A  | 1 1/2       | 65  | -  | 36.5 | 80 | 16 | 233.5 | 185.5 | -   | 84   | 34  | 50  | 75  | 96  | 16 | 9  | 4 | 11 | -  | -   |
| 50A  | 2           | 82  | 12 | -    | -  | -  | 278   | 221   | 157 | 93.5 | 48  | 65  | 95  | 120 | 19 | 10 | 4 | 14 | 19 | 200 |
| 65A  | 2 1/2       | 98  | 18 | -    | -  | -  | 279   | 234   | 156 | 92   | 60  | 80  | 110 | 136 | 20 | 12 | 4 | 14 | 23 | 230 |
| 80A  | 3           | 100 | -  | -    | -  | -  | 208   | 254   | -   | 62   | 73  | 90  | 125 | 154 | 20 | 12 | 6 | 14 | -  | -   |
| 100A | 4           | 115 | -  | -    | -  | -  | 351   | 283   | -   | 66   | 100 | 120 | 165 | 195 | 22 | 12 | 6 | 18 | -  | -   |

기타  
유공압기

오토스위치  
참고 자료

오토 스위치

FS

HS

KSP

KTD-600

KTD-1000

KDPC

KDT

로타리조인트  
참고 자료

DR1000

DR2000

DR3000

DR3700

DR5000

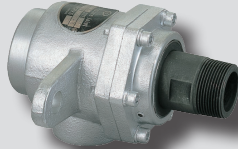
DR6000

SRJ

# DR3700 series



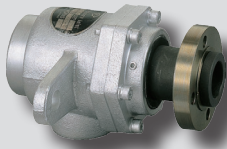
DR3701, DR3702



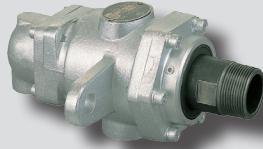
DR3711, DR3712



DR3705



DR3715



DR3721, DR3722



DR3725

## 형식기호

DR37 ① ② ③ - ④ 10A

### ① 시리즈

|      |                  |
|------|------------------|
| DR37 | 무급유, 구상 흑연 주철 바디 |
|------|------------------|

### ② 유로형상

|   |        |
|---|--------|
| 0 | 복식내관고정 |
| 1 | 단식     |
| 2 | 복식내관회전 |

### ③ 체결방식

|   |     |
|---|-----|
| 1 | 우나사 |
| 2 | 좌나사 |
| 5 | 프렌지 |

### ④ 샤프트 크기

| 샤프트 | R(PT) |
|-----|-------|
| 15A | 1/2   |
| 20A | 3/4   |
| 25A | 1     |
| 32A | 1 1/4 |
| 40A | 1 1/2 |
| 50A | 2     |
| 65A | 2 1/2 |
| 80A | 3     |

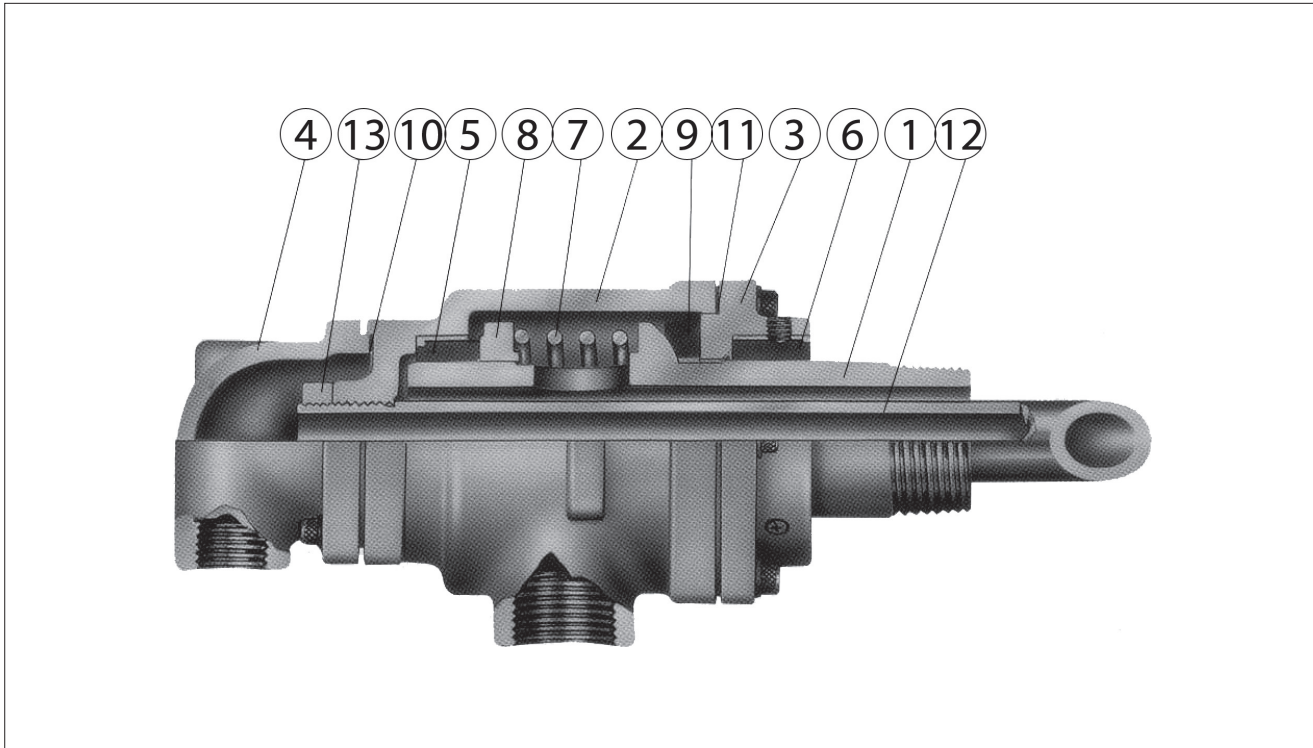
## 사양

|       |                             |        |
|-------|-----------------------------|--------|
| 최고압력  | 15kgf/cm <sup>2</sup> G     |        |
| 최고온도  | 300℃                        |        |
| 최고회전수 | 10A~25A                     | 300rpm |
|       | 50A~80A                     | 150rpm |
| 사용유체  | 증기, 열수, 열매체, 물, 냉매체, 오일, 공기 |        |

## 특징

고온, 고압에서도 고속회전이 가능한 완전 무급유형입니다.  
2개의 카본 베어링은 지점간 거리와 지지면적을 최대화 하여 보다 안정된 설 기능을 제공합니다.

구조도



| 번호 | 부품명            | 번호 | 부품명           |
|----|----------------|----|---------------|
| 1  | SHAFT          | 8  | SPRING HOLDER |
| 2  | HEAD           | 9  | SEAL CARBON   |
| 3  | BODY           | 10 | GASKET        |
| 4  | ELBOW          | 11 | GASKET        |
| 5  | BEARING CARBON | 12 | INNER PIPE    |
| 6  | BEARING CARBON | 13 | LOCK NUT      |
| 7  | SPRING         |    |               |

SHAFT

Shaft는 Roller, Drum등의 회전체의 부착되어서 회전하게 됩니다. 부착방법은 '나사식'과 'Flange식'의 2종류가 있습니다. 나사는 KS의 관용 Taper나사로 그 방향은 Roller나 Drum의 회전방향이 로타리 조인트를 부착하는 방향에서 보아서 '시계방향일 경우는 좌나사' '반시계방향일 경우는 우나사'로 됩니다. Flange의 경우 Shaft의 회전방향과 무관합니다. 또한 Shaft의 중간에는 구면의 슬롯부가 있습니다.

HEAD

Head는 유체의 공급과 배출의 접속부분이며 복식에는 내관이 부착됩니다. 내관의 나사는 통상 KS관용 평행나사를 사용하며 풀림방지를 위해 Lock Nut를 사용합니다. 위 그림은 공급구와 배출구를 겸비한 복식내관 고정형입니다. 이 외에도 공급 또는 배출의 한쪽만을 구비한 단식 L형과 복식 내관 회전형이 있습니다. 또한 회전기구부에도 종래의 것과는 달리 Head에도 Shaft를 받치는 기능과 실 기능을 갖춘 실점용 베어링이 있습니다.

BODY

바디에는 본체의 하중을 ⑤베어링과 ⑥베어링이 받치고 있습니다. 또 바디의 실면은 카본 실과의 평면 실면으로 됩니다. 베어링은 고성능 카본 재질의 완전 무급유형으로 되어 있습니다.

기타  
유공압기기

오토스위치  
참고 자료

오토 스위치

FS

HS

KSPE

KTD-600

KTD-1000

KDPC

KDT

로타리조인트  
참고 자료

DR1000

DR2000

DR3000

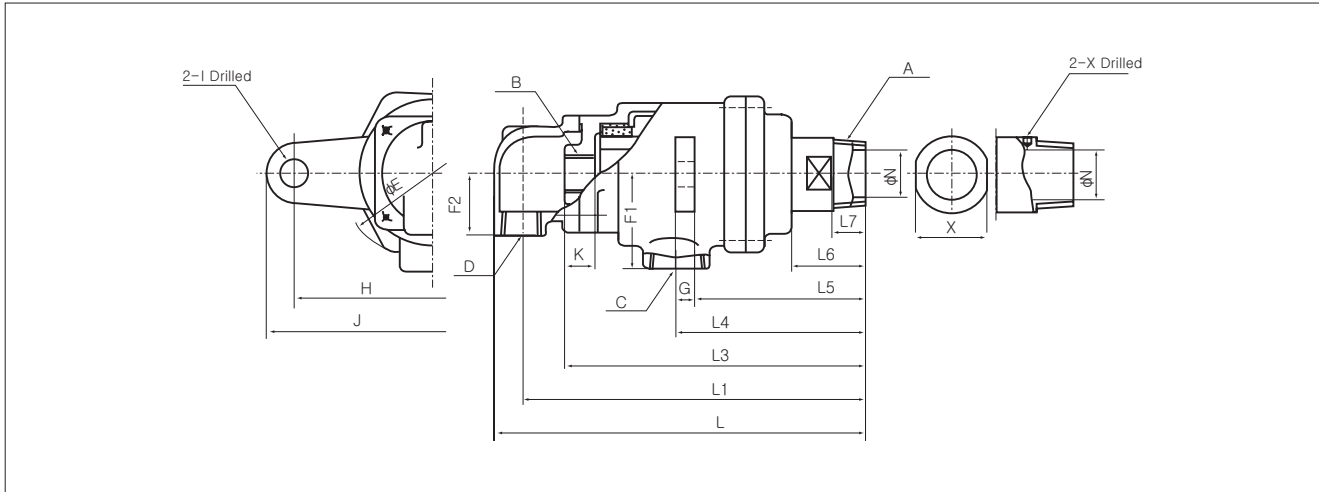
DR3700

DR5000

DR6000

SRJ

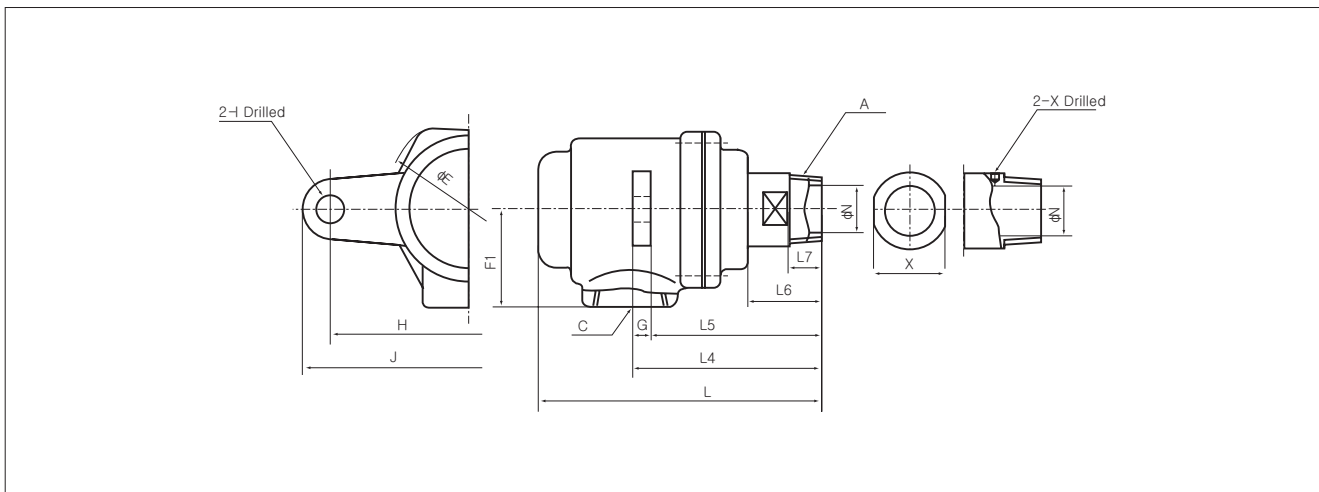
외형치수도-DR3701, DR3702 (복식 내관고정)



단위:mm

| 사이즈 | A<br>R(PT) | B(PF) | C<br>Rc(PT) | D<br>Rc(PT) | E   | F1  | F2 | G  | H   | I   | J   | K  | L   | L1  | L3  | L4  | L5  | L6 | L7 | N  | X   | NET<br>wt.kg |
|-----|------------|-------|-------------|-------------|-----|-----|----|----|-----|-----|-----|----|-----|-----|-----|-----|-----|----|----|----|-----|--------------|
| 15A | 1/2        | 1/8   | 1/2         | 1/2         | 81  | 42  | 42 | 10 | 110 | Ø15 | 140 | 15 | 184 | 170 | 151 | 96  | 86  | 44 | 18 | 14 | 21  | 2.09         |
| 20A | 3/4        | 1/4   | 3/4         | 3/4         | 94  | 50  | 49 | 10 | 130 | Ø15 | 160 | 15 | 195 | 178 | 156 | 102 | 92  | 46 | 20 | 18 | 26  | 2.80         |
| 25A | 1          | 3/8   | 1           | 3/4         | 100 | 55  | 49 | 12 | 140 | Ø15 | 170 | 15 | 208 | 191 | 169 | 109 | 97  | 48 | 25 | 23 | 32  | 3.48         |
| 32A | 1 1/4      | 1/2   | 1           | 3/4         | 118 | 65  | 41 | 12 | 180 | Ø19 | 220 | 20 | 248 | 230 | 200 | 126 | 114 | 50 | 25 | 30 | 46  | 6.85         |
| 40A | 1 1/2      | 3/4   | 1           | 3/4         | 118 | 65  | 41 | 12 | 180 | Ø19 | 220 | 20 | 248 | 230 | 200 | 126 | 114 | 50 | 25 | 34 | 46  | 6.45         |
| 50A | 2          | 1     | 1 1/2       | 1           | 144 | 80  | 48 | 14 | 200 | Ø19 | 240 | 25 | 272 | 250 | 218 | 140 | 126 | 54 | 30 | 48 | Ø10 | 9.77         |
| 65A | 2 1/2      | 1 1/2 | 2           | 1 1/2       | 162 | 90  | 58 | 16 | 220 | Ø23 | 270 | 24 | 295 | 265 | 225 | 145 | 129 | 58 | 30 | 60 | Ø10 | 13.27        |
| 80A | 3          | 2     | 2 1/2       | 2           | 182 | 105 | 68 | 16 | 240 | Ø23 | 290 | 26 | 351 | 315 | 265 | 170 | 154 | 62 | 35 | 70 | Ø10 | 19.93        |

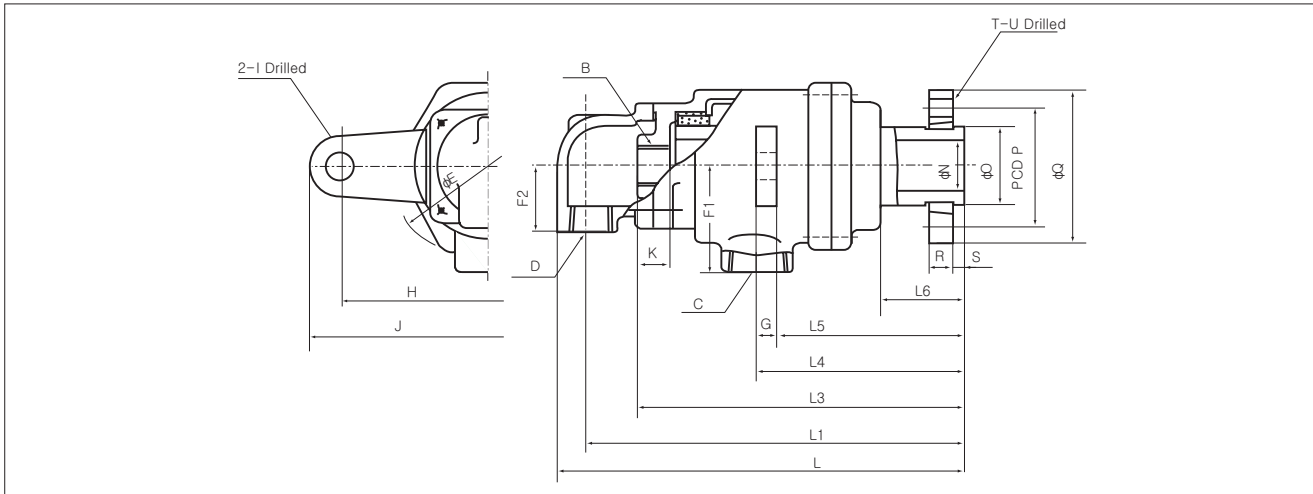
외형치수도-DR3711, DR3712 (단식)



단위:mm

| 사이즈 | A<br>R(PT) | C<br>Rc(PT) | E   | F1  | G  | H   | I   | J   | L   | L4  | L5  | L6 | L7 | N  | X   | NET<br>wt.kg |
|-----|------------|-------------|-----|-----|----|-----|-----|-----|-----|-----|-----|----|----|----|-----|--------------|
| 15A | 1/2        | 1/2         | 81  | 42  | 10 | 110 | Ø15 | 140 | 141 | 96  | 86  | 44 | 18 | 14 | 21  | 2.03         |
| 20A | 3/4        | 3/4         | 94  | 50  | 10 | 130 | Ø15 | 160 | 147 | 102 | 92  | 46 | 20 | 18 | 26  | 2.65         |
| 25A | 1          | 1           | 100 | 55  | 12 | 140 | Ø15 | 170 | 160 | 109 | 97  | 48 | 25 | 23 | 32  | 3.23         |
| 32A | 1 1/4      | 1 1/2       | 118 | 65  | 12 | 180 | Ø19 | 220 | 187 | 126 | 114 | 50 | 25 | 30 | 46  | 6.10         |
| 40A | 1 1/2      | 1 1/2       | 118 | 65  | 12 | 180 | Ø19 | 220 | 187 | 126 | 114 | 50 | 25 | 34 | 46  | 5.70         |
| 50A | 2          | 2           | 144 | 80  | 14 | 200 | Ø19 | 240 | 200 | 140 | 126 | 54 | 30 | 48 | Ø10 | 8.23         |
| 65A | 2 1/2      | 2 1/2       | 162 | 90  | 16 | 220 | Ø23 | 270 | 210 | 145 | 129 | 58 | 30 | 60 | Ø10 | 11.45        |
| 80A | 3          | 3           | 182 | 105 | 16 | 240 | Ø23 | 290 | 250 | 170 | 154 | 62 | 35 | 70 | Ø10 | 17.23        |

외형치수도-DR3705 (복식 내관고정, 프렌지형)



단위:mm

| 사이즈 | B(PF) | C Rc(PT) | D Rc(PT) | E   | F1  | F2 | G  | H   | I   | J   | K  | L   | L1  | L3  | L4  | L5  | L6 | N  | O  | P   | Q   | R  | S  | T | U   | NET wt.kg |
|-----|-------|----------|----------|-----|-----|----|----|-----|-----|-----|----|-----|-----|-----|-----|-----|----|----|----|-----|-----|----|----|---|-----|-----------|
| 15A | 1/8   | 1/2      | 1/2      | 81  | 42  | 42 | 10 | 110 | Ø15 | 140 | 15 | 184 | 170 | 151 | 96  | 86  | 44 | 14 | 25 | 45  | 62  | 11 | 8  | 4 | Ø9  | 2.31      |
| 20A | 1/4   | 3/4      | 3/4      | 94  | 50  | 49 | 10 | 130 | Ø15 | 160 | 15 | 195 | 178 | 156 | 102 | 92  | 46 | 18 | 30 | 54  | 74  | 13 | 8  | 4 | Ø11 | 3.16      |
| 25A | 3/8   | 1        | 3/4      | 100 | 55  | 49 | 12 | 140 | Ø15 | 170 | 15 | 208 | 191 | 169 | 109 | 97  | 48 | 23 | 35 | 60  | 80  | 14 | 9  | 4 | Ø11 | 3.91      |
| 40A | 3/4   | 1        | 3/4      | 118 | 65  | 41 | 12 | 180 | Ø19 | 220 | 20 | 248 | 230 | 200 | 126 | 114 | 50 | 34 | 50 | 75  | 96  | 16 | 9  | 4 | Ø11 | 7.13      |
| 50A | 1     | 1 1/2    | 1        | 144 | 80  | 48 | 14 | 200 | Ø19 | 240 | 25 | 272 | 250 | 218 | 140 | 126 | 54 | 48 | 65 | 95  | 120 | 19 | 10 | 4 | Ø14 | 10.93     |
| 65A | 1 1/2 | 2        | 1 1/2    | 162 | 90  | 58 | 16 | 220 | Ø23 | 270 | 24 | 295 | 265 | 225 | 145 | 129 | 58 | 60 | 80 | 110 | 136 | 20 | 12 | 4 | Ø14 | 14.77     |
| 80A | 2     | 2 1/2    | 2        | 182 | 105 | 68 | 16 | 240 | Ø23 | 290 | 26 | 351 | 315 | 265 | 170 | 154 | 62 | 70 | 90 | 125 | 154 | 20 | 12 | 6 | Ø14 | 21.89     |

기타  
유공압기기

오토스위치  
참고 자료

오토 스위치

FS

HS

KSP

KTD-600

KTD-1000

KDPC

KDT

로타리조인트  
참고 자료

DR1000

DR2000

DR3000

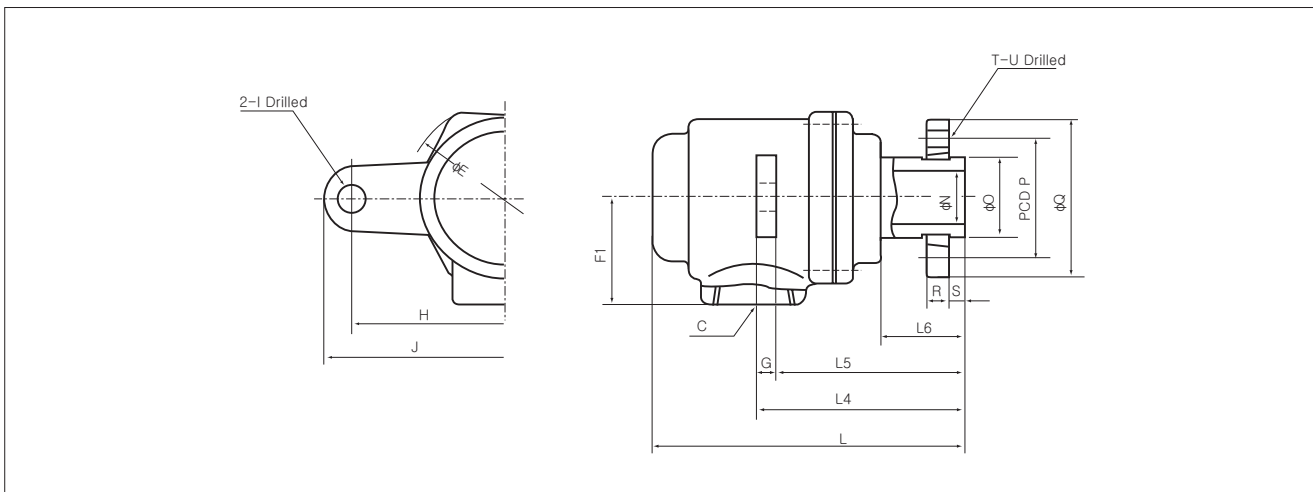
DR3700

DR5000

DR6000

SRJ

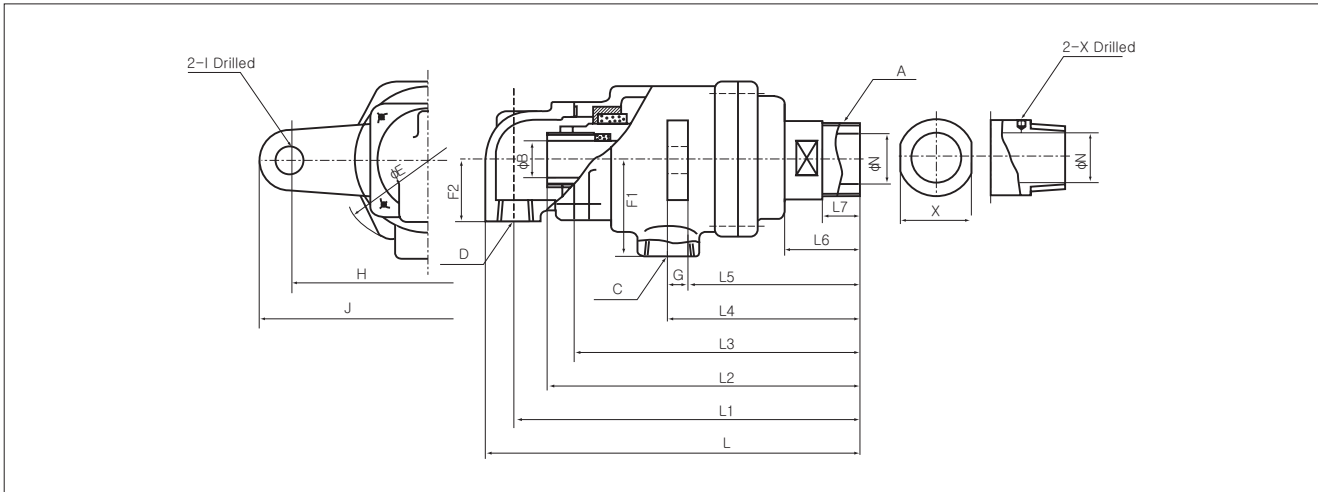
외형치수도-DR3715 (단식, 프렌지형)



단위:mm

| 사이즈 | C Rc(PT) | E   | F1  | G  | H   | I   | J   | L   | L4  | L5  | L6 | N  | O  | P   | Q   | R  | S  | T | U   | NET wt.kg |
|-----|----------|-----|-----|----|-----|-----|-----|-----|-----|-----|----|----|----|-----|-----|----|----|---|-----|-----------|
| 15A | 1/2      | 81  | 42  | 10 | 110 | Ø15 | 140 | 141 | 96  | 86  | 44 | 14 | 25 | 45  | 62  | 11 | 8  | 4 | Ø9  | 2.25      |
| 20A | 3/4      | 94  | 50  | 10 | 130 | Ø15 | 160 | 147 | 102 | 92  | 46 | 18 | 30 | 54  | 74  | 13 | 8  | 4 | Ø11 | 3.01      |
| 25A | 1        | 100 | 55  | 12 | 140 | Ø15 | 170 | 160 | 109 | 97  | 48 | 23 | 35 | 60  | 80  | 14 | 9  | 4 | Ø11 | 3.66      |
| 40A | 1 1/2    | 118 | 65  | 12 | 180 | Ø19 | 220 | 187 | 126 | 114 | 50 | 34 | 50 | 75  | 96  | 16 | 9  | 4 | Ø11 | 6.38      |
| 50A | 2        | 144 | 80  | 14 | 200 | Ø19 | 240 | 200 | 140 | 126 | 54 | 48 | 65 | 95  | 120 | 19 | 10 | 4 | Ø14 | 9.39      |
| 65A | 2 1/2    | 162 | 90  | 16 | 220 | Ø23 | 270 | 210 | 145 | 129 | 58 | 60 | 80 | 110 | 136 | 20 | 12 | 4 | Ø14 | 12.95     |
| 80A | 3        | 182 | 105 | 16 | 240 | Ø23 | 290 | 250 | 170 | 154 | 62 | 70 | 90 | 125 | 154 | 20 | 12 | 6 | Ø14 | 19.19     |

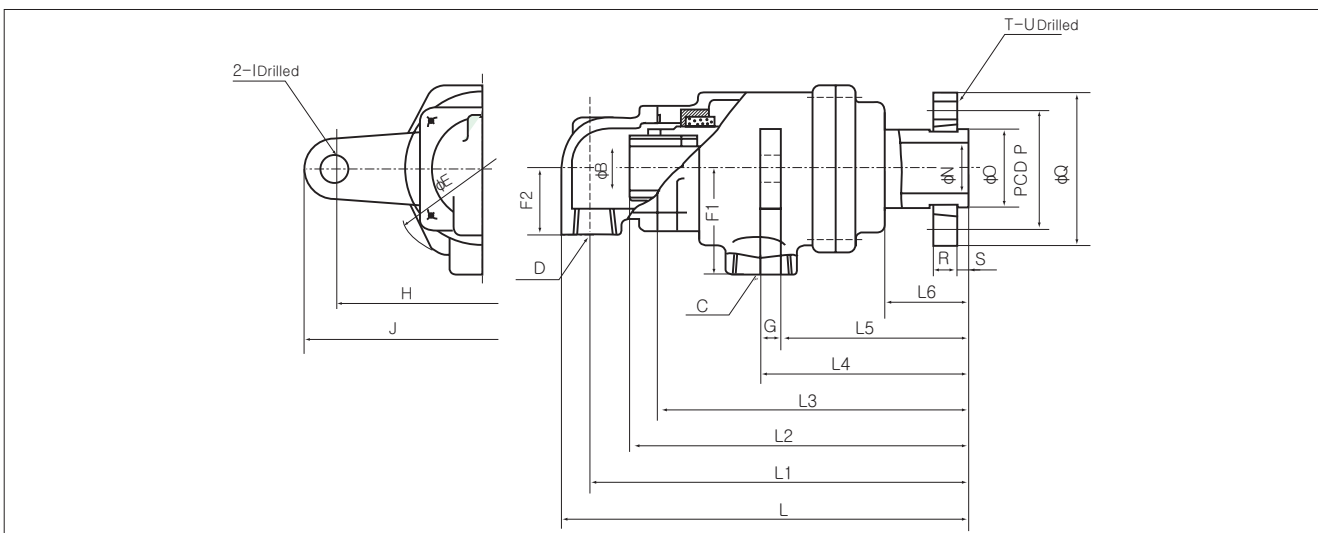
외형치수도-DR3721, DR3722 (복식 내관회전)



단위:mm

| 사이즈 | A<br>R(PT) | B    | C<br>Rc(PT) | D<br>Rc(PT) | E   | F1  | F2 | G  | H   | I   | J   | L    | L1  | L2  | L3  | L4  | L5  | L6 | L7 | N  | X   | NET<br>wt.kg |
|-----|------------|------|-------------|-------------|-----|-----|----|----|-----|-----|-----|------|-----|-----|-----|-----|-----|----|----|----|-----|--------------|
| 15A | 1/2        | 10.5 | 1/2         | 1/2         | 81  | 42  | 42 | 10 | 110 | ∅15 | 140 | 184  | 170 | 163 | 151 | 96  | 86  | 44 | 18 | 14 | 21  | 2.09         |
| 20A | 3/4        | 13.8 | 3/4         | 3/4         | 94  | 50  | 49 | 10 | 130 | ∅15 | 160 | 195  | 178 | 170 | 156 | 102 | 92  | 46 | 20 | 18 | 26  | 2.80         |
| 25A | 1          | 17.3 | 1           | 3/4         | 100 | 55  | 49 | 12 | 140 | ∅15 | 170 | 2078 | 191 | 183 | 169 | 109 | 97  | 48 | 25 | 23 | 32  | 3.48         |
| 32A | 1 1/4      | 21.7 | 1           | 3/4         | 118 | 65  | 41 | 12 | 180 | ∅19 | 220 | 248  | 230 | 206 | 190 | 126 | 114 | 50 | 25 | 30 | 46  | 6.85         |
| 40A | 1 1/2      | 27.2 | 1           | 3/4         | 118 | 65  | 41 | 12 | 180 | ∅19 | 220 | 248  | 230 | 206 | 190 | 126 | 114 | 50 | 25 | 34 | 46  | 6.45         |
| 50A | 2          | 34.0 | 1 1/2       | 1           | 144 | 80  | 48 | 14 | 200 | ∅19 | 240 | 272  | 250 | 219 | 203 | 140 | 126 | 54 | 30 | 48 | ∅10 | 9.77         |
| 65A | 2 1/2      | 48.6 | 2           | 1 1/2       | 162 | 90  | 58 | 16 | 220 | ∅23 | 270 | 295  | 265 | 231 | 213 | 145 | 129 | 58 | 30 | 60 | ∅10 | 13.27        |
| 80A | 3          | 60.5 | 2 1/2       | 2           | 182 | 105 | 68 | 16 | 240 | ∅23 | 290 | 351  | 315 | 271 | 253 | 170 | 154 | 62 | 35 | 70 | ∅10 | 19.93        |

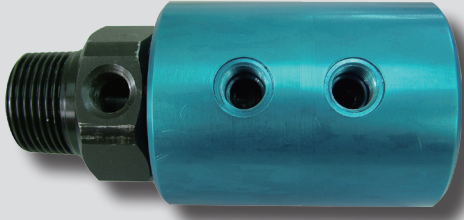
외형치수도-DR3725 (복식 내관회전, 프렌지형)



단위:mm

| 사이즈 | B    | C<br>Rc(PT) | D<br>Rc(PT) | E   | F1  | F2 | G  | H   | I   | J   | L   | L1  | L2  | L3  | L4  | L5  | L6 | N  | O  | P   | Q   | R  | S  | T | U   | NET<br>wt.kg |
|-----|------|-------------|-------------|-----|-----|----|----|-----|-----|-----|-----|-----|-----|-----|-----|-----|----|----|----|-----|-----|----|----|---|-----|--------------|
| 15A | 10.5 | 1/2         | 1/2         | 81  | 42  | 42 | 10 | 110 | ∅15 | 140 | 184 | 170 | 163 | 151 | 96  | 86  | 44 | 14 | 25 | 45  | 62  | 11 | 8  | 4 | ∅9  | 2.31         |
| 20A | 13.8 | 3/4         | 3/4         | 94  | 50  | 49 | 10 | 130 | ∅15 | 160 | 195 | 178 | 170 | 156 | 102 | 92  | 46 | 18 | 30 | 54  | 74  | 13 | 8  | 4 | ∅11 | 3.16         |
| 25A | 17.3 | 1           | 3/4         | 100 | 55  | 49 | 12 | 140 | ∅15 | 170 | 208 | 191 | 183 | 169 | 109 | 97  | 48 | 23 | 35 | 60  | 80  | 14 | 9  | 4 | ∅11 | 3.91         |
| 40A | 27.2 | 1           | 3/4         | 118 | 65  | 41 | 12 | 180 | ∅19 | 220 | 248 | 230 | 206 | 190 | 126 | 114 | 50 | 34 | 50 | 75  | 96  | 16 | 9  | 4 | ∅11 | 7.13         |
| 50A | 34.0 | 1 1/2       | 1           | 144 | 80  | 48 | 14 | 200 | ∅19 | 240 | 272 | 250 | 219 | 203 | 140 | 126 | 54 | 48 | 65 | 95  | 120 | 19 | 10 | 4 | ∅14 | 10.93        |
| 65A | 48.6 | 2           | 1 1/2       | 162 | 90  | 58 | 16 | 220 | ∅23 | 270 | 295 | 265 | 231 | 213 | 145 | 129 | 58 | 60 | 80 | 110 | 136 | 20 | 12 | 4 | ∅14 | 14.77        |
| 80A | 60.5 | 2 1/2       | 2           | 182 | 105 | 68 | 16 | 240 | ∅23 | 290 | 351 | 315 | 271 | 253 | 170 | 154 | 62 | 70 | 90 | 125 | 154 | 20 | 12 | 6 | ∅14 | 21.89        |

# DR5000 series



DR 5021-25A

### 특징

- 유압용 로타리 조인트입니다.
- 정밀하게 연마된 쉘면과 공차로 고압에서 완벽한 설을 보장합니다.

### 기타 유공압기기

오토스위치  
참고 자료

오토 스위치

FS

HS

KSPE

KTD-600

KTD-1000

KDPC

KDT

로타리조인트  
참고 자료

DR1000

DR2000

DR3000

DR3700

DR5000

DR6000

SRJ

### 형식기호

DR50 21 - 10A

①                      ②                      ③

#### ① 시리즈

|      |     |
|------|-----|
| DR50 | 유압용 |
|------|-----|

#### ② 유로형상 & 체결방식

|    |             |
|----|-------------|
| 21 | 복식내관회전, 우나사 |
|----|-------------|

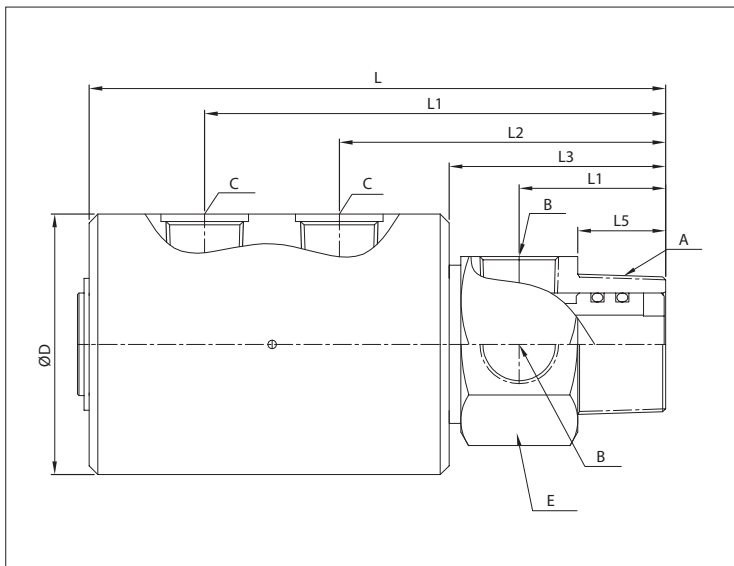
#### ③ 샤프트 크기

| 샤프트 | R(PT) |
|-----|-------|
| 25A | 1     |
| 32A | 1 1/4 |
| 40A | 1 1/2 |

### 사양

|       |                          |
|-------|--------------------------|
| 최고압력  | 140kgf/cm <sup>2</sup> G |
| 최고온도  | 80℃                      |
| 최고회전수 | 250rpm                   |
| 사용유체  | 유압유                      |
| 무게    | 1.50kg                   |

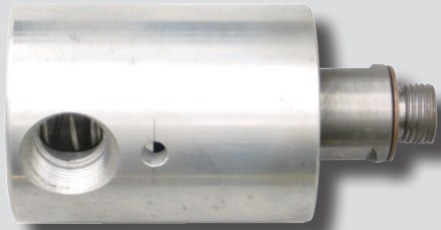
### 외형치수도



단위:mm

| 사이즈 | A<br>R(PT) | B<br>Rc(PT) | C<br>Rc(PT) | D    | E       |    |
|-----|------------|-------------|-------------|------|---------|----|
| 25A | 1          | 1/4         | 1/4         | Ø64  | HEX. 46 |    |
| 32A | 1 1/4      | 1/2         | 1/2         | Ø74  | HEX. 54 |    |
| 40A | 1 1/2      | 3/4         | 3/4         | Ø89  | HEX. 60 |    |
| 사이즈 | L          | L1          | L2          | L3   | L4      | L5 |
| 25A | 131.5      | 102.5       | 73.5        | 47.5 | 35      | 25 |
| 32A | 160        | 126.5       | 90.5        | 60   | 41      | 26 |
| 40A | 197        | 157.5       | 111.5       | 74   | 50      | 30 |

# DR6000 series



DR 6012-M16

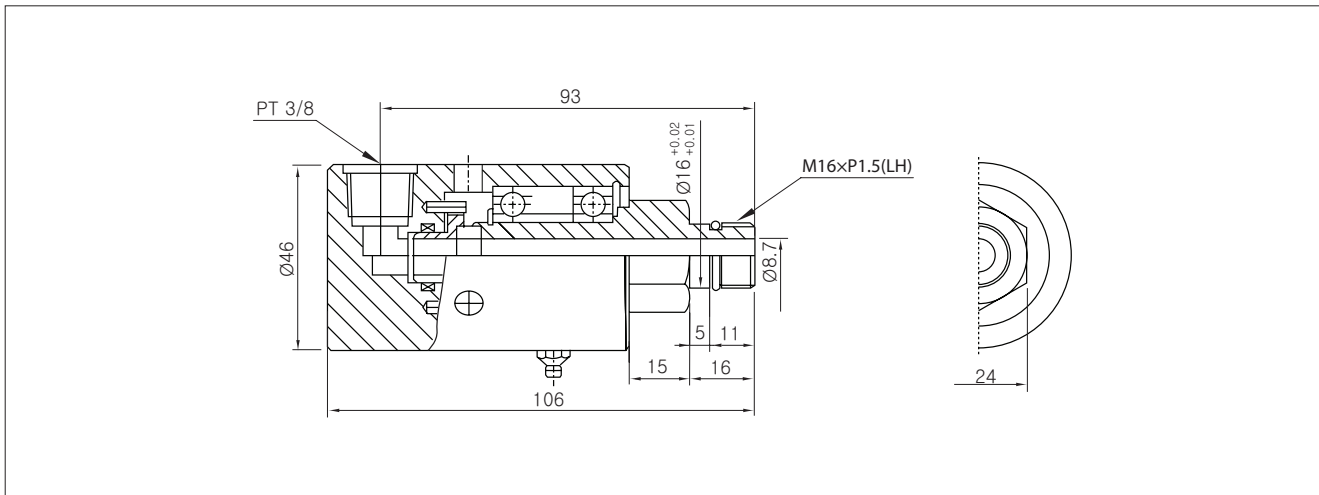
### 특징

- 축방향으로 작용하는 높은 압력과 균형을 베어링구조로 잡아주며 고속 회전에서도 정속한 운전을 보장합니다.
- 특수재질의 메카니컬 씰을 채택하여 고속을 요구하는 건드릴 절삭유공급용, 유리 천공용 로타리 조인트로 사용됩니다.

### 사양

|       |                         |
|-------|-------------------------|
| 제품명   | DR6012-M16              |
| 유로형상  | 단식형                     |
| 체결방식  | 좌나사                     |
| 접속구경  | M16×P1.5                |
| 최고압력  | 70kgf/cm <sup>2</sup> G |
| 최고온도  | 120℃                    |
| 최고회전수 | 12000rpm                |
| 사용유체  | 물, 절삭유, 오일              |

### 외형치수도





# SRJ series



### 특징

- 소형 경량으로 취부가 용이합니다.
- 회전에 따른 저항이 아주 낮습니다.
- 완전 무급유 형식입니다.

### 기타 유공압기기

오토스위치  
참고 자료

오토 스위치

FS

HS

KSPE

KTD-600

KTD-1000

KDPC

KDT

로타리조인트  
참고 자료

DR1000

DR2000

DR3000

DR3700

DR5000

DR6000

SRJ

## 형식기호

SRJ 2000 A - 02 R D

①            ②            ③            ④            ⑤            ⑥

### ① 시리즈

|     |                |
|-----|----------------|
| SRJ | 물, 공기용 로타리 조인트 |
|-----|----------------|

### ② 기준사이즈

|      |          |
|------|----------|
| 2000 | 1/4 기준   |
| 3000 | 3/8 기준   |
| 4000 | 1/2 기준   |
| 5000 | 3/4 기준   |
| 6000 | 1 기준     |
| 7000 | 1 1/4 기준 |
| 8000 | 1 1/2 기준 |
| 9000 | 2 기준     |

### ③ 사용 유체

|   |    |
|---|----|
| A | 공기 |
| W | 물  |

### ④ 관접속구경

|    |              |
|----|--------------|
| 01 | Rc(PT) 1/8   |
| 02 | Rc(PT) 1/4   |
| 03 | Rc(PT) 3/8   |
| 04 | Rc(PT) 1/2   |
| 06 | Rc(PT) 3/4   |
| 10 | Rc(PT) 1     |
| 12 | Rc(PT) 1 1/4 |
| 14 | Rc(PT) 1 1/2 |
| 20 | Rc(PT) 2     |

### ⑤ 취부나사방향

|   |           |
|---|-----------|
| R | 오른나사 (표준) |
| L | 왼나사       |

### ⑥ 형식

|     |    |
|-----|----|
| 무기호 | 단식 |
| D   | 복식 |

※복식형은 4000(기준사이즈)이상부터 제작 가능 합니다.

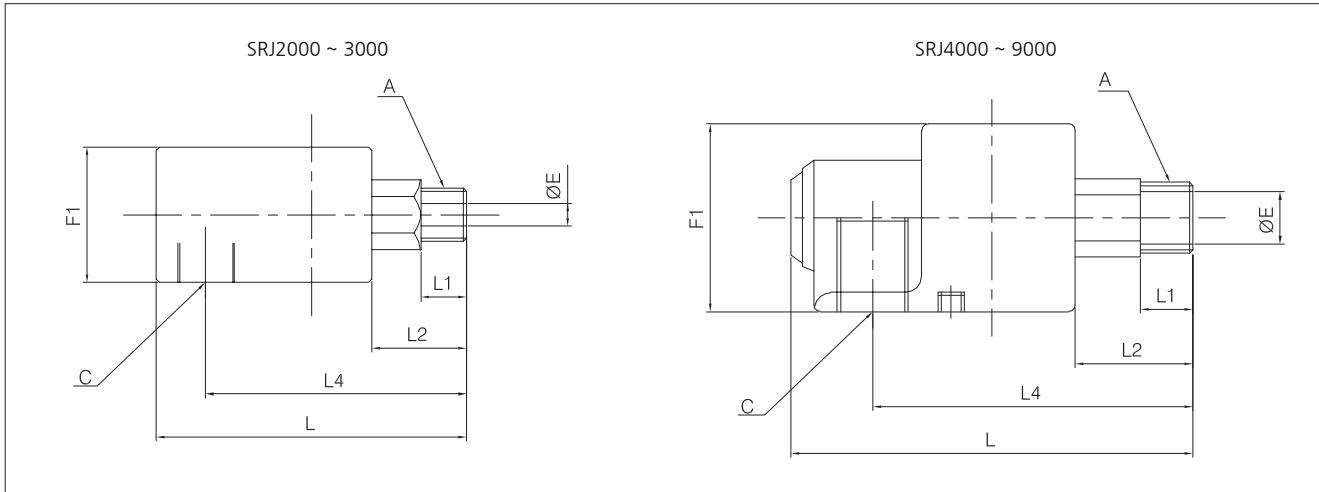
## 사양

| 사용유체     | 공기          |                        |             | 물           |             |             |
|----------|-------------|------------------------|-------------|-------------|-------------|-------------|
|          | 최고압력        | 9.9kgf/cm <sup>2</sup> |             |             |             |             |
| 몸체 기준사이즈 | 2000 ~ 4000 | 5000 ~ 6000            | 7000 ~ 9000 | 2000 ~ 4000 | 5000 ~ 6000 | 7000 ~ 9000 |
| 사용온도(유체) | 30℃ 이하      |                        |             | 40℃ 이하      |             |             |
| 최고RPM    | 800 ~ 900   | 600 ~ 700              | 500 ~ 600   | 1,000       | 700 ~ 800   | 600 ~ 700   |
| 최저RPM    | 200         |                        | 100         | 200         |             | 100         |
| 허용공차     | ±1.0        |                        |             |             |             |             |
| 재질       | 알루미늄        |                        |             |             |             |             |

### ⚠️ 취급상 주의사항

1. 최고 RPM으로 장시간 사용시 제품이 수명이 단축됩니다.
2. 부착 후 10분간 공회전을 하여 사용해 주십시오.
3. 로타리 조인트와 배관의 연결에는 고무호스나 플렉시블 호스등의 유연성이 있는 것을 사용 하십시오.

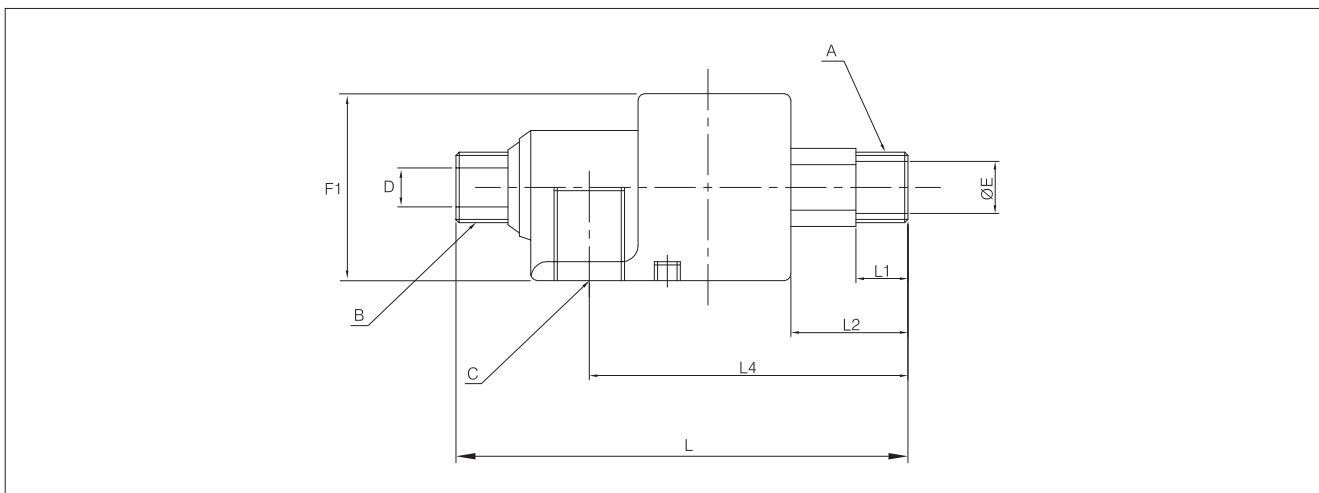
외형치수도-단식



단위:mm

| 사이즈        | A     | C     | ØE | F1  | L1 | L2 | L4  | L   |
|------------|-------|-------|----|-----|----|----|-----|-----|
| SRJ2000-01 | 1/8   | 1/8   | 5  | 42  | 15 | 32 | 84  | 95  |
| SRJ2000-02 | 1/4   | 1/4   | 6  | 42  | 15 | 32 | 84  | 95  |
| SRJ3000    | 3/8   | 3/8   | 7  | 42  | 15 | 32 | 84  | 95  |
| SRJ4000    | 1/2   | 1/2   | 12 | 60  | 16 | 37 | 100 | 125 |
| SRJ5000    | 3/4   | 3/4   | 16 | 67  | 18 | 40 | 109 | 135 |
| SRJ6000    | 1     | 1     | 20 | 78  | 20 | 42 | 116 | 147 |
| SRJ7000    | 1 1/4 | 1 1/4 | 32 | 95  | 25 | 50 | 140 | 176 |
| SRJ8000    | 1 1/2 | 1 1/2 | 35 | 95  | 25 | 50 | 140 | 176 |
| SRJ9000    | 2     | 2     | 46 | 122 | 30 | 55 | 158 | 207 |

외형치수도-복식



단위:mm

| 사이즈       | A     | B     | C     | D (PF) | ØE | F1  | L1 | L2 | L4  | L   |
|-----------|-------|-------|-------|--------|----|-----|----|----|-----|-----|
| SRJ4000-D | 1/2   | 1/2   | 1/2   | 1/8    | 12 | 60  | 16 | 37 | 100 | 145 |
| SRJ5000-D | 3/4   | 3/4   | 1/2   | 1/4    | 16 | 67  | 18 | 40 | 107 | 157 |
| SRJ6000-D | 1     | 1     | 3/4   | 3/8    | 20 | 78  | 20 | 42 | 116 | 167 |
| SRJ7000-D | 1 1/4 | 1 1/4 | 1     | 1/2    | 32 | 95  | 25 | 50 | 140 | 200 |
| SRJ8000-D | 1 1/2 | 1 1/2 | 1     | 3/4    | 35 | 95  | 25 | 50 | 140 | 200 |
| SRJ9000-D | 2     | 2     | 1 1/2 | 1      | 46 | 122 | 30 | 55 | 158 | 235 |

# SRJ-P series



SRJ 5000A-P

### 특징

- 프레스기계용으로 사용됩니다.
- 회전에 따른 저항이 아주 낮습니다.
- 완전 무급유 형식입니다.

기타  
유공압기기

SRJ-P

KPF

KSM

KABL

KABL-S

SB

KPV

KPVK

KVT

KPP

### 형식기호

SRJ 5000 A - P  
①                      ③

#### ① 기준 사이즈

|      |                                |
|------|--------------------------------|
| 5000 | 3/4 기준<br>(관접속 구경: Rc(PT) 3/4) |
| 6000 | 1 기준<br>(관접속 구경: Rc(PT) 1)     |

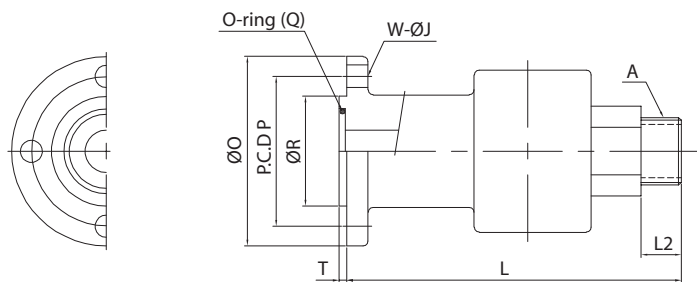
#### ③ 사용 유체

|   |    |
|---|----|
| A | 공기 |
|---|----|

### 사양

|       |                        |
|-------|------------------------|
| 최고압력  | 9.9kgf/cm <sup>2</sup> |
| 최고온도  | 80℃                    |
| 최고회전도 | 1200rpm                |
| 사용유체  | 공기                     |
| 재질    | 알루미늄                   |

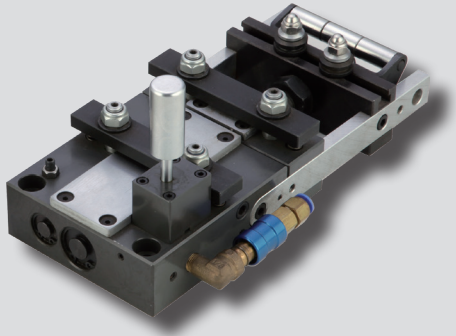
### 외형치수도



단위:mm

| 사이즈         | A         | J  | L   | L2 | O  | P  | Q   | R  | T | W    |
|-------------|-----------|----|-----|----|----|----|-----|----|---|------|
| SRJ 5000A-P | Rc(PT)3/4 | 9  | 134 | 21 | 76 | 60 | P28 | 44 | 3 | 4(3) |
| SRJ 6000A-P | Rc(PT)1   | 11 | 147 | 23 | 84 | 67 | P38 | 50 | 3 | 4(3) |

# KPF series



### 특징

- 스푼밸브(Spool Valve)에 의해 4행정의 에어흡입, 방출을 함으로써 원활한 이송 피드를 제공합니다.
- 2개의 솔레노이드 밸브(Solenoid Valve)로 이송과 릴리즈를 완벽히 지원하며, 구조가 간단한 일체형입니다.
- 기계타입 및 전기타입은 4행정을 완벽히 지원합니다.
- 하향식 피스톤 설치로 재료 및 중량이 감소됩니다.
- 공압 완충기(Absorber)설치로 정밀도 유지 및 소음이 작습니다.
- 한대의 기계로 재료의 밀고 당김을 선택하여 사용할 수 있습니다.
- 압축 Pilot Valve 채택으로 SPM이 향상되었습니다.
- 압축식 실린더 사용으로 에어소모량이 감소됩니다.

### 형식기호

KPF - 04 05 - S ER

①                      ②                      ③                      ④                      ⑤

#### ① 시리즈

|     |       |
|-----|-------|
| KPF | 에어 피더 |
|-----|-------|

#### ③ 최대 이송길이

|      |               |
|------|---------------|
| 규격표시 | 50~300 (사양참조) |
|------|---------------|

#### ⑤ 작동 방법

|    |         |
|----|---------|
| M  | 기계식     |
| E  | 전기식     |
| ER | 전기 릴리즈식 |

\* 2525-D, 3030-D는 기계식이 적용되지 않습니다.

#### ② 최대 재료폭

|      |               |
|------|---------------|
| 규격표시 | 40~300 (사양참조) |
|------|---------------|

#### ④ 구동 형식

|   |    |
|---|----|
| S | 단식 |
| D | 복식 |

### 사양

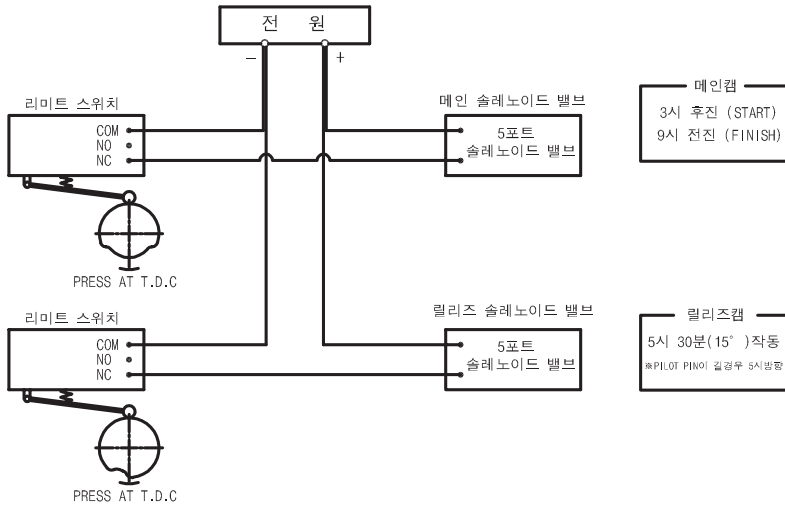
| 모델      |                     | 0405-S | 0415-S | 0607-S | 0620-S | 1010-S | 1030-S | 1515-S | 1530-S | 2020-D | 2515-D | 2525-D | 3016-D | 3030-D |
|---------|---------------------|--------|--------|--------|--------|--------|--------|--------|--------|--------|--------|--------|--------|--------|
| 최대재료폭   | mm                  | 40     | 40     | 60     | 60     | 100    | 100    | 150    | 150    | 200    | 250    | 250    | 300    | 300    |
| 최대이송길이  | mm                  | 50     | 150    | 70     | 200    | 100    | 300    | 150    | 300    | 200    | 150    | 250    | 160    | 300    |
| 최대재료두께  | mm                  | 1.0    | 1.0    | 1.2    | 1.0    | 2.3    | 1.4    | 2.3    | 1.8    | 2.3    | 2.3    | 2.5    | 2.5    | 2.5    |
| 최고공기압   | kgf/cm <sup>2</sup> | 7      | 7      | 7      | 7      | 7      | 7      | 7      | 7      | 7      | 7      | 7      | 7      | 7      |
| 분당행정수   | S.P.M               | 220    | 60     | 200    | 50     | 165    | 50     | 120    | 45     | 100    | 110    | 65     | 90     | 50     |
| 고정클램프압력 | kg                  | 60     | 60     | 122    | 122    | 158    | 198    | 198    | 366    | 366    | 366    | 492    | 647    | 647    |
| 이동클램프압력 | kg                  | 60     | 60     | 122    | 122    | 158    | 198    | 198    | 366    | 366    | 366    | 492    | 647    | 647    |
| 인장력     | kg                  | 17     | 17     | 33     | 33     | 47     | 63     | 63     | 82     | 126    | 126    | 163    | 163    | 163    |
| 에어소모량   | L/min               | 32     | 26     | 78     | 48     | 124    | 145    | 178    | 254    | 376    | 310    | 423    | 350    | 363    |
| 중량      | kg                  | 3.2    | 4.2    | 5.2    | 7.5    | 10.8   | 20     | 17.2   | 25     | 32.2   | 31     | 49.6   | 52     | 65     |

\* 위 모델은 표준 모델이며 기타 모델은 협의 후 주문생산합니다.

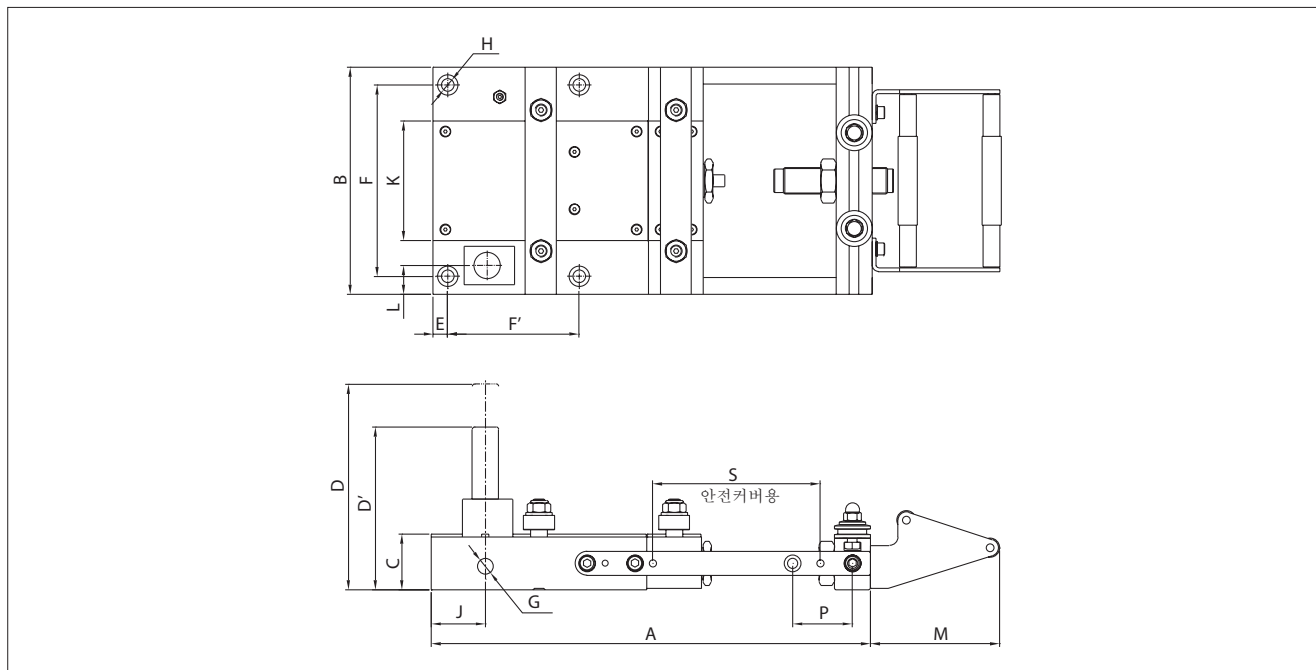
\* Air Unit를 설치후 Air Feeder를 구동하십시오. (Filter→Regulator→Lubricator)

\* 윤활유 공급장치(Air Unit 중 Lubricator)를 통해 공압용 오일을 1분당 1방울 정도 급유하여 주십시오.  
(터빈 1중 ISO VG32 혹은 동일 성능의 오일사용, 휘발성 오일 사용을 절대금지)

전원 배선도



외형치수도

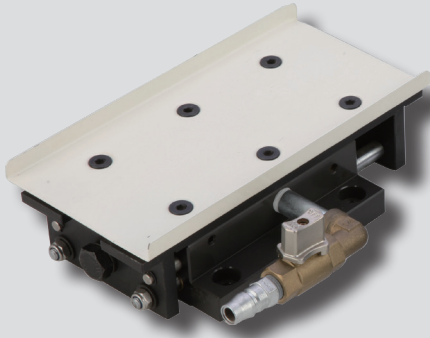


단위:mm

| 모델     | A   | B   | C    | D   | D'  | E   | F   | F'  | G    | H     | J  | K   | L  | M     | P     | S   |
|--------|-----|-----|------|-----|-----|-----|-----|-----|------|-------|----|-----|----|-------|-------|-----|
| 0405-S | 223 | 98  | 39   | 120 | 99  | 8.5 | 76  | -   | 1/8" | Ø8.5  | 30 | 40  | 17 | 26    | 30    | 90  |
| 0415-S | 424 | 98  | 39   | 120 | 99  | 8.5 | 76  | 100 | 1/8" | Ø8.5  | 30 | 40  | 17 | 26    | 50×2  | 235 |
| 0607-S | 279 | 136 | 41.5 | 167 | 131 | 10  | 114 | -   | 1/8" | Ø8.5  | 38 | 60  | 20 | 82    | 35    | 110 |
| 0620-S | 540 | 136 | 41.5 | 167 | 131 | 10  | 114 | 125 | 1/8" | Ø8.5  | 38 | 60  | 20 | 82    | 50×3  | 315 |
| 1010-S | 367 | 190 | 46.5 | 172 | 136 | 12  | 160 | -   | 1/4" | Ø10.5 | 45 | 100 | 24 | 108   | 50    | 140 |
| 1030-S | 772 | 200 | 51.5 | 205 | 160 | 12  | 170 | 200 | 1/4" | Ø10.5 | 50 | 100 | 28 | 122   | 75×3  | 435 |
| 1515-S | 472 | 248 | 51.5 | 205 | 160 | 12  | 220 | 125 | 1/4" | Ø10.5 | 50 | 150 | 28 | 122   | 50×2  | 250 |
| 1530-S | 815 | 270 | 56.5 | 210 | 165 | 12  | 230 | 200 | 1/4" | Ø10.5 | 55 | 150 | 35 | 142.5 | 75×3  | 450 |
| 2020-D | 614 | 320 | 56.5 | 210 | 165 | 12  | 280 | 170 | 1/4" | Ø10.5 | 55 | 200 | 35 | 142.5 | 70×2  | 320 |
| 2515-D | 516 | 375 | 56.5 | 210 | 165 | 12  | 335 | 135 | 1/4" | Ø10.5 | 55 | 250 | 35 | 142.5 | 80    | 270 |
| 2525-D | 738 | 390 | 62   | -   | -   | 70  | 300 | 200 | 3/8" | Ø13   | 85 | 250 | -  | 186.5 | 80×2  | 400 |
| 3016-D | 588 | 460 | 62   | 215 | 170 | 12  | 400 | 150 | 3/8" | Ø10.5 | 50 | 300 | 45 | 186.5 | 80    | 320 |
| 3030-D | 859 | 460 | 62   | -   | -   | 70  | 350 | 240 | 3/8" | Ø13   | 90 | 300 | -  | 186.5 | 100×2 | 460 |

- 기타 유공압기기
- SRJ-P
- KPF
- KSM
- KABL
- KABL-S
- SB
- KPV
- KPVK
- KVT
- KPP

# KSM series



### 특징

- 기계 구동 소음이 적습니다.
- 구조가 간단하고 설치가 편리합니다.
- 스푼 밸브(Spool Valve)에 의해 에어흡입, 방출을 함으로써 원활한 이송피드가 제공됩니다.
- 물체의 관성을 이용, 무게와 마찰계수에 따라 상향 Max. 8° 까지 이송가능합니다.
- 여러가지 작업환경 (프레스, 사출, 제품선별, 제품의 이송)에도 적절한 활용이 가능합니다.
- 이송판(Tray) 구조, 작업 변경시 재설치가 편리합니다.
- 이송판(Tray) 구조이므로 좁은 틈(Min.15mm), 깊고 넓은 면적에서 효과적으로 사용이 가능합니다.
- 현대의 기계로 여러개의 이송판(Tray)을 설치할 수 있습니다.
- 압축 공기와 간단한 부품의 조합으로 구성되었으므로 사후관리가 편리합니다.

### 형식기호

KSM - 12

①                      ②

#### ① 시리즈

|     |          |
|-----|----------|
| KSM | 에어 트랜스포터 |
|-----|----------|

#### ② 기계용량

|     |       |
|-----|-------|
| 12  | 12kg  |
| 24  | 24kg  |
| 48  | 48kg  |
| 100 | 100kg |

### 사양

| 모델        |                     | KSM-12  | KSM-24 | KSM-48 | KSM-100 |
|-----------|---------------------|---------|--------|--------|---------|
| 사용압력      | kgf/cm <sup>2</sup> | 4.5~5.5 |        |        |         |
| 기계용량      | kg                  | 12      | 24     | 48     | 100     |
| 압축공기 소모량  | L/min               | 12      | 32     | 46     | 130     |
| 소음        | db-A                | 68      | 68     | 68     | 69      |
| 최대 행진 길이  | mm                  | 24      | 25     | 26     | 27      |
| 최대 이송판 무게 | kg                  | 2.9     | 4.2    | 5.8    | 20      |
| 권장분당행진 횟수 | SPM                 | 120     | 110    | 110    | 100     |
| 중량        | kg                  | 2.5     | 4.0    | 6.5    | 18.2    |

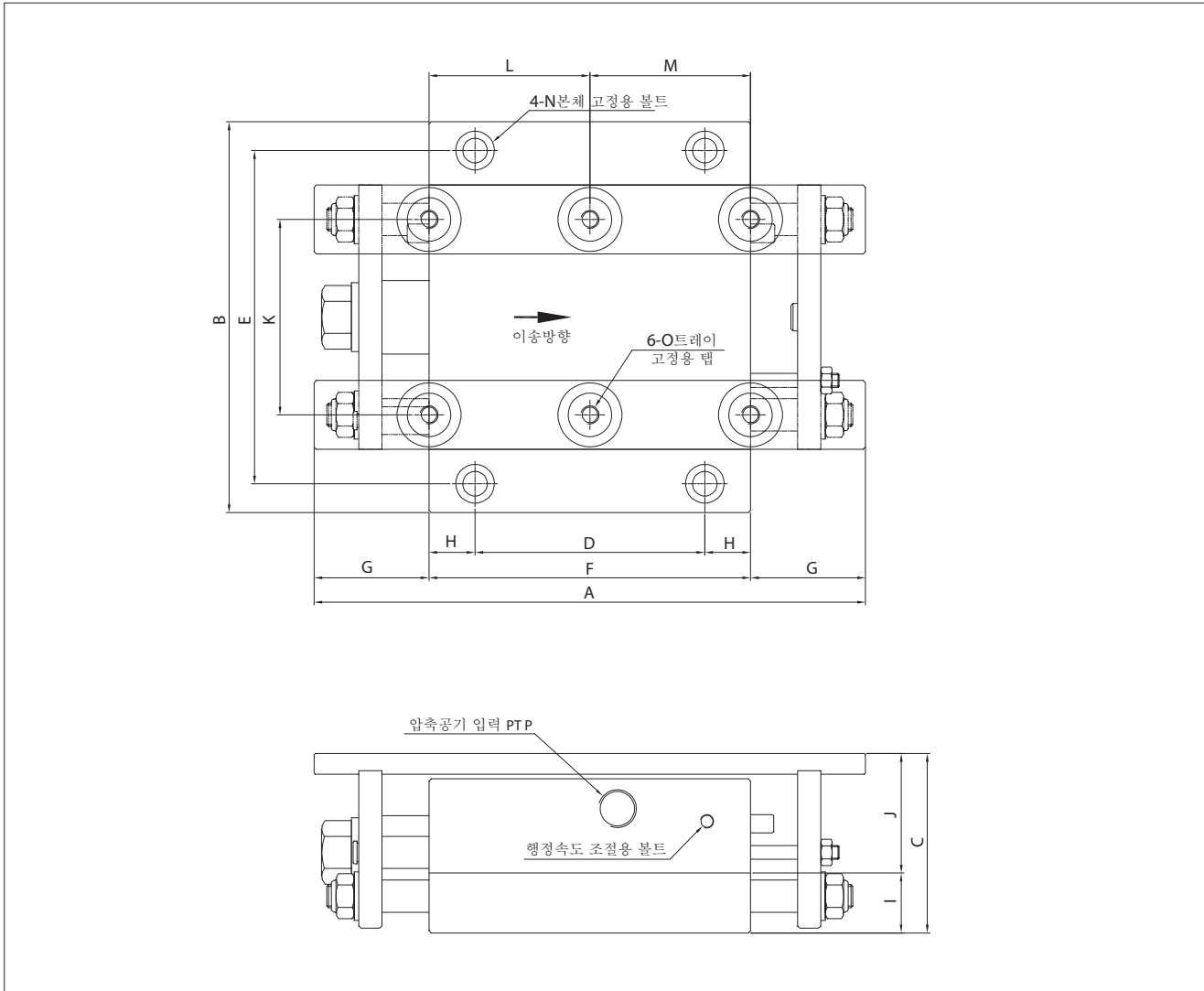
#### ⚠️ 취급상 주의사항

1. 과중량, 두꺼운 트레이에 사용하지 마십시오.
2. 과속사용 하지 마십시오.
3. 습윤유, 유압류 등의 오일을 공급해야 합니다. 휘발성 오일을 공급 하면 안 됩니다.
4. 윤활유 공급장치(Lubricator)를 통해 공압용 오일 1분당 1방울 정도를 급유해야 합니다. (터빈 1중 ISO VG32 혹은 동일 성능의 오일을 사용합니다.)

### 사용 및 설치

1. AIR LINE : MAIN AIR LINE → DRAIN → 3 POINT COMBINATION(AIR UNIT) → TRANSPORTER (ON/OFF밸브는 안전사고의 위험이 없는 곳에 설치합니다.)
2. 공압용 오일: 터빈유 1중 ISO VG32(동일 성능의 기름) / 1분당 1방울 정도
3. 사용공압 : 4-6kg/cm<sup>2</sup> 권장공압 : 5kg/cm<sup>2</sup>
4. 최대 이송판 무게를 초과하여 사용할 경우 원활한 취출에 영향을 줄 수 있습니다.
5. 이송판(TRAY, CHUTE) 볼트 조립시 이송판 표면보다 볼트 뒷면이 낮아야 합니다. TRAY MOUNTING BOLT : CS M6 & M8-6EA
6. 이송판(TRAY, CHUTE)이 길고 넓은 경우 이송판의 원활한 수평운동을 위하여 베어링이나 마찰계수가 낮은 재질을 이용하여 이송판 하부를 보강하여야 합니다.
7. 타발유 과다 도포시 이송판(TRAY, CHUTE)상면과 물체사이의 기밀유지로 인해접착력이 증대되므로 접촉 단면적을 최소화 시켜야 합니다. (TRAY상면에 철망 설치)
8. 트랜스포터 측면에 있는 스피드 컨트롤러와 압력조절장치에서 공압을 조절함으로써 최적의 취출효과를 얻을 수 있습니다. (권장SPM : 120~100 SPM)
9. 트랜스포터 하부에 있는 소음기의 이물질질을 매월 1회이상 제거하여야 합니다.
10. 트랜스포터 구동시 움직이지 않을 경우 TRAY를 부드럽게 밀어주면 원활한 작동이 이루어집니다.
11. 이송속도 : 8-10m/min
12. 트레이 설치시 최대 경사각도(상향) : 8°
13. SPM을 높여 사용하면 내부를 구성하고 있는 O-Ring에 영향을 주며, 이송속도의 증가도 한계가 있으므로 권장SPM을 추천합니다.

외형치수도



단위:mm

| 모델      | A   | B   | C   | D   | E   | F   | G    | H  | I  | J  | K   | L  | M  | N   | O  | P    |
|---------|-----|-----|-----|-----|-----|-----|------|----|----|----|-----|----|----|-----|----|------|
| KSM-12  | 200 | 125 | 46  | 90  | 105 | 120 | 40   | 15 | 16 | 30 | 58  | 60 | 60 | M8  | M6 | 1/4" |
| KSM-24  | 215 | 140 | 65  | 100 | 120 | 130 | 42.5 | 15 | 20 | 45 | 70  | 65 | 65 | M8  | M8 | 1/4" |
| KSM-48  | 240 | 170 | 78  | 100 | 145 | 140 | 50   | 20 | 26 | 52 | 85  | 70 | 70 | M10 | M8 | 3/8" |
| KSM-100 | 290 | 300 | 102 | 140 | 270 | 180 | 55   | 20 | 35 | 67 | 200 | 90 | 90 | M10 | M8 | 3/8" |

기타  
유공압기기

SRJ-P

KPF

KSM

KABL

KABL-S

SB

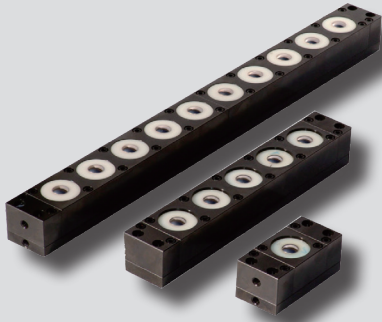
KPV

KPVK

KVT

KPP

# KABL series



### 특징

- 공압 채택으로 고가의 유압펌프가 불필요합니다.
- 설치 및 사용이 간단합니다.
- 유압 리프트 설치 대비 단가가 저렴 합니다.
- 유지 보수가 편리합니다.
- 듀얼 에어 실린더 채택으로 리프팅 능력 향상.
- 알루미늄 바디 채택으로 경량화 하였습니다.
- 볼을 이용하므로 방향성이 우수합니다.
- 블럭 연결 방식이므로 차후 전장을 변경가능합니다.
- 강재 승하강이 가능합니다.
- 우레탄 볼커버 채택으로 볼 수명이 연장됩니다.

### 형식기호

KABL 50D - 5B

①

②

#### ① 시리즈

|      |          |
|------|----------|
| KABL | 에어 볼 리프트 |
|------|----------|

#### ② BALL 갯수

|     |     |
|-----|-----|
| 1B  | 1개  |
| 2B  | 2개  |
| ... | ... |
| 20B | 20개 |

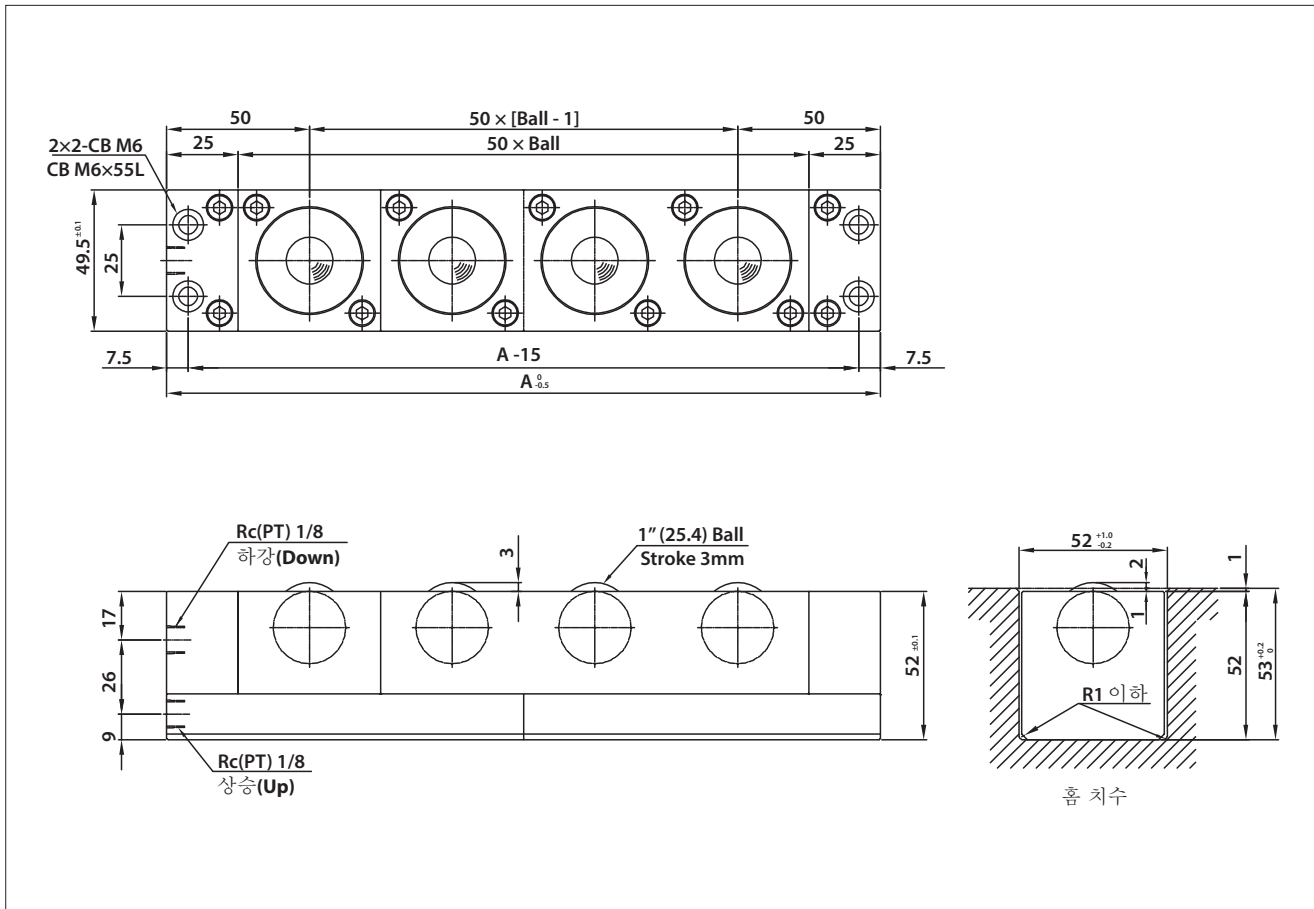
### 사양

| 품명          | 볼 수 | 상승 능력 kN (kgf)                     |             |             |             | 하강 능력 kN (kgf)                     |             |             |             | 전 장 A (mm) |
|-------------|-----|------------------------------------|-------------|-------------|-------------|------------------------------------|-------------|-------------|-------------|------------|
|             |     | 압축공기 압력 MPa (kgf/cm <sup>2</sup> ) |             |             |             | 압축공기 압력 MPa (kgf/cm <sup>2</sup> ) |             |             |             |            |
|             |     | 0.4 (4.08)                         | 0.5 (5.10)  | 0.6 (6.12)  | 0.7 (7.14)  | 0.4 (4.08)                         | 0.5 (5.10)  | 0.6 (6.12)  | 0.7 (7.14)  |            |
| KABL50D-1B  | 1   | 1.10 (112)                         | 1.37 (140)  | 1.64 (168)  | 1.92 (196)  | 0.10 (10.3)                        | 0.13 (12.8) | 0.15 (15.4) | 0.18 (17.9) | 100        |
| KABL50D-2B  | 2   | 2.19 (224)                         | 2.74 (279)  | 3.29 (335)  | 3.84 (391)  | 0.20 (20.5)                        | 0.25 (25.6) | 0.30 (30.8) | 0.35 (35.9) | 150        |
| KABL50D-3B  | 3   | 3.29 (335)                         | 4.11 (419)  | 4.93 (503)  | 5.76 (587)  | 0.30 (30.8)                        | 0.38 (38.5) | 0.45 (46.1) | 0.53 (53.8) | 200        |
| KABL50D-4B  | 4   | 4.39 (447)                         | 5.48 (559)  | 6.58 (671)  | 7.67 (783)  | 0.40 (41.0)                        | 0.50 (51.3) | 0.60 (61.5) | 0.70 (71.8) | 250        |
| KABL50D-5B  | 5   | 5.48 (559)                         | 6.85 (699)  | 8.22 (838)  | 9.59 (978)  | 0.50 (51.3)                        | 0.63 (64.1) | 0.75 (76.9) | 0.88 (89.7) | 300        |
| KABL50D-6B  | 6   | 6.58 (671)                         | 8.22 (838)  | 9.87 (1006) | 11.5 (1174) | 0.60 (61.5)                        | 0.75 (76.9) | 0.91 (92.3) | 1.06 (108)  | 350        |
| KABL50D-7B  | 7   | 7.67 (783)                         | 9.59 (978)  | 11.5 (1174) | 13.4 (1369) | 0.70 (71.8)                        | 0.88 (89.7) | 1.06 (108)  | 1.23 (126)  | 400        |
| KABL50D-8B  | 8   | 8.77 (894)                         | 11.0 (1118) | 13.2 (1342) | 15.3 (1565) | 0.80 (82.0)                        | 1.01 (103)  | 1.21 (123)  | 1.41 (144)  | 450        |
| KABL50D-9B  | 9   | 9.87 (1006)                        | 12.3 (1258) | 14.8 (1509) | 17.3 (1761) | 0.91 (92.3)                        | 1.13 (115)  | 1.36 (138)  | 1.58 (162)  | 500        |
| KABL50D-10B | 10  | 11.0 (1118)                        | 13.7 (1397) | 16.4 (1677) | 19.2 (1956) | 1.01 (103)                         | 1.26 (128)  | 1.51 (154)  | 1.76 (179)  | 550        |
| KABL50D-11B | 11  | 12.1 (1230)                        | 15.1 (1537) | 18.1 (1845) | 21.1 (2152) | 1.11 (113)                         | 1.38 (141)  | 1.66 (169)  | 1.94 (197)  | 600        |
| KABL50D-12B | 12  | 13.2 (1342)                        | 16.4 (1677) | 19.7 (2012) | 23.0 (2348) | 1.21 (123)                         | 1.51 (154)  | 1.81 (185)  | 2.11 (215)  | 650        |
| KABL50D-13B | 13  | 14.3 (1453)                        | 17.8 (1817) | 21.4 (2180) | 24.9 (2543) | 1.31 (133)                         | 1.63 (167)  | 1.96 (200)  | 2.29 (233)  | 700        |
| KABL50D-14B | 14  | 15.3 (1565)                        | 19.2 (1956) | 23.0 (2348) | 26.9 (2739) | 1.41 (144)                         | 1.76 (179)  | 2.11 (215)  | 2.46 (251)  | 750        |
| KABL50D-15B | 15  | 16.4 (1677)                        | 20.6 (2096) | 24.7 (2515) | 28.8 (2935) | 1.51 (154)                         | 1.89 (192)  | 2.26 (231)  | 2.64 (269)  | 800        |
| KABL50D-16B | 16  | 17.5 (1789)                        | 21.9 (2236) | 26.3 (2683) | 30.7 (3130) | 1.61 (164)                         | 2.01 (205)  | 2.41 (246)  | 2.82 (287)  | 850        |
| KABL50D-17B | 17  | 18.6 (1900)                        | 23.3 (2376) | 28.0 (2851) | 32.6 (3326) | 1.71 (174)                         | 2.14 (218)  | 2.56 (261)  | 2.99 (305)  | 900        |
| KABL50D-18B | 18  | 19.7 (2012)                        | 24.7(2515)  | 29.6 (3018) | 34.5 (3521) | 1.81 (185)                         | 2.26 (231)  | 2.72 (277)  | 3.17 (323)  | 950        |
| KABL50D-19B | 19  | 20.8 (2124)                        | 26.0 (2655) | 31.2 (3186) | 36.5 (3717) | 1.91 (195)                         | 2.39 (244)  | 2.87 (292)  | 3.34 (341)  | 1000       |
| KABL50D-20B | 20  | 21.9 (2236)                        | 27.4 (2795) | 32.9 (3354) | 38.4 (3913) | 2.01 (205)                         | 2.51 (256)  | 3.02 (306)  | 3.52 (359)  | 1050       |

\* 몸체재질 :AL6061, 볼재질: SU J2  
\* 표면처리: Hard Anodizing



외형치수도



기타  
유공압기기

SRJ-P

KPF

KSM

KABL

KABL-S

SB

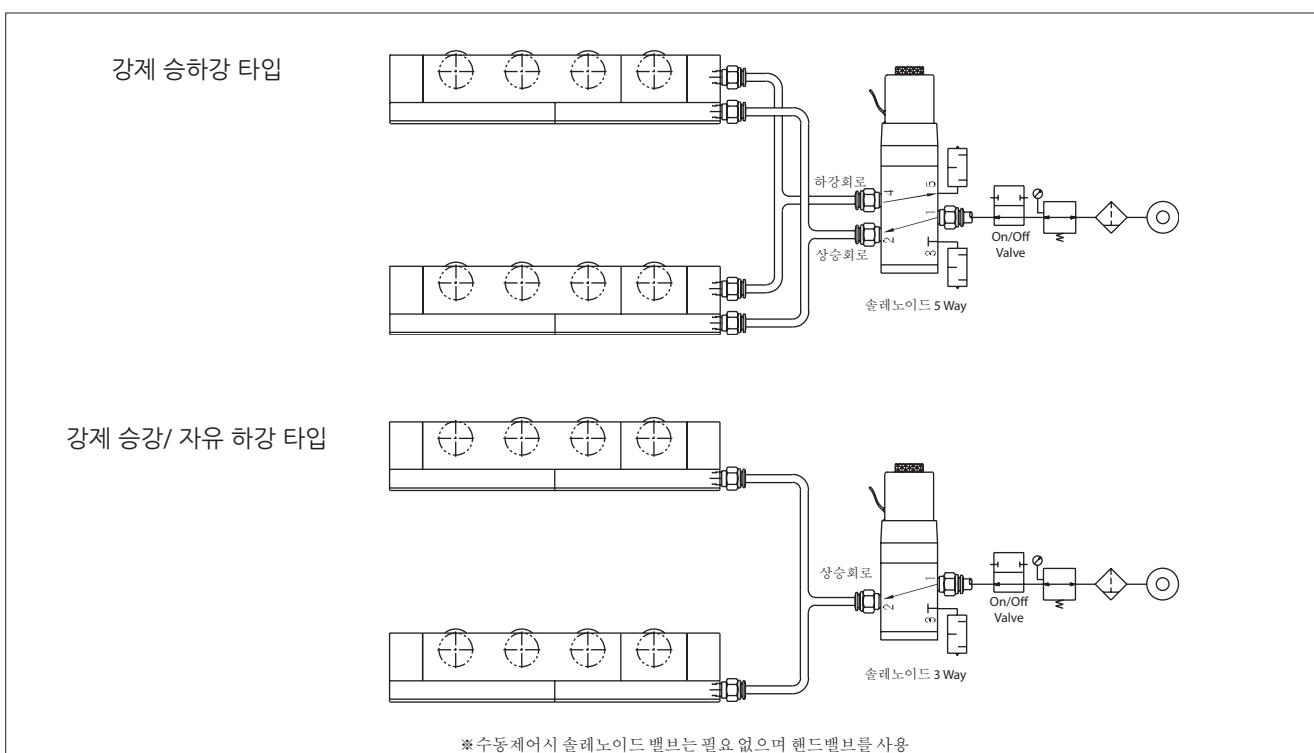
KPV

KPVK

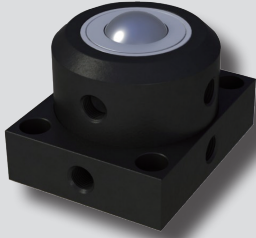
KVT

KPP

사용예



# KABL-S series



### 특징

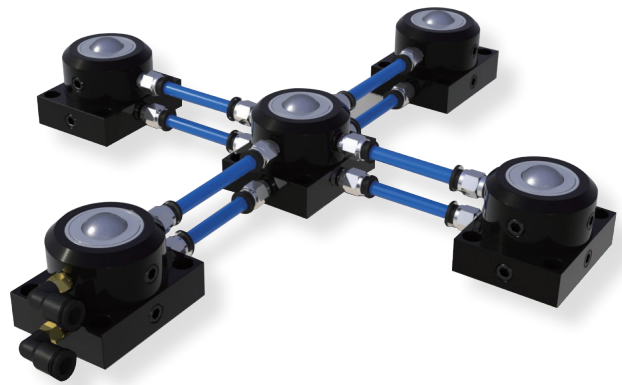
- 다목적용 신제품입니다.
- 사용환경에 따른 응용 및 설치가 용이합니다.  
(하부 피팅 가능, 총 9개의 배관 PT 1/8")
- 강제 승하강이 가능한 싱글타입입니다.
- 전체 코팅제품으로 다양한 환경 적용(크린룸 등)이 가능합니다.
- SJ2(베어링강)재질의 볼 사용으로 내마모성이 증가하였습니다. (아세탈볼로 교체 가능: 제품의 스크래치 등 손상 방지)

### 사양

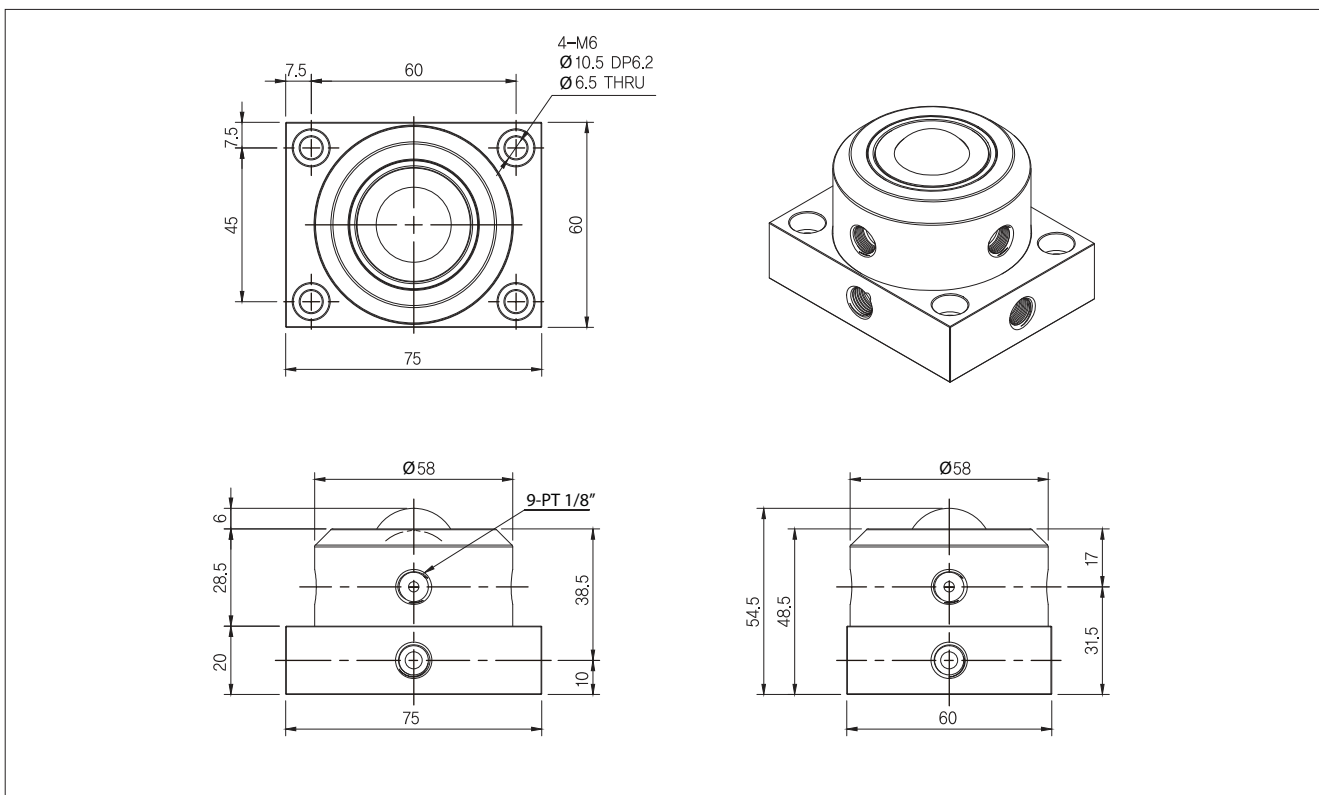
| 품명     | 볼 규격      | 무게 (kg) | 상승 능력 (kgf)          |                      |
|--------|-----------|---------|----------------------|----------------------|
|        |           |         | 5kgf/cm <sup>2</sup> | 6kgf/cm <sup>2</sup> |
| KABL-S | 1" (25.4) | 0.5     | 68                   | 82                   |

※ 본 사양 및 치수는 본사의 제품개발 과정에 따라 사전 예고 없이 변경될 수 있습니다.

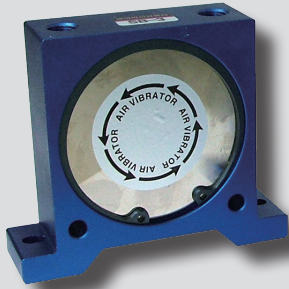
### 응용예



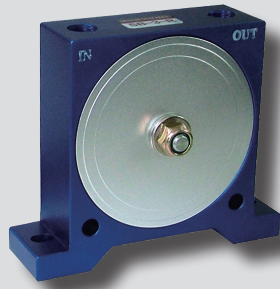
### 외형치수도



# SB series



SB 3-B



SB 3-R

### 특징

- 균일한 진동을 발생시키고 설치가 용이합니다.
- 소음을 최소화 하였습니다.
- 공기를 사용하여 가스 폭발의 위험이 없습니다.
- 진동제어가 용이합니다.

### 형식 기호

SB - ① ②

#### ① 몸체 크기

|   |        |
|---|--------|
| 2 | 1/4 소형 |
| 3 | 1/4 중형 |

#### ② 진동 방식

|   |       |
|---|-------|
| B | 볼 타입  |
| R | 로터 타입 |

### 사양

| 품명                        | SB-2B                    | SB-3B | SB-2R | SB-3R |      |
|---------------------------|--------------------------|-------|-------|-------|------|
| 진동 주파수<br>Hz              | 3kgf/cm <sup>2</sup>     | 145   | 38    | 85    | 83   |
|                           | 4kgf/cm <sup>2</sup>     | 152   | 44    | 104   | 110  |
|                           | 5kgf/cm <sup>2</sup>     | 156   | 48    | 111   | 119  |
| 회전수<br>rpm                | 3kgf/cm <sup>2</sup>     | 8700  | 2280  | 5100  | 4980 |
|                           | 4kgf/cm <sup>2</sup>     | 9120  | 2640  | 6240  | 8800 |
|                           | 5kgf/cm <sup>2</sup>     | 9360  | 2880  | 6660  | 7140 |
| 진동가속도<br>m/s <sup>2</sup> | 3kgf/cm <sup>2</sup>     | 221   | 41    | 140   | 302  |
|                           | 4kgf/cm <sup>2</sup>     | 133   | 55    | 255   | 536  |
|                           | 5kgf/cm <sup>2</sup>     | 156   | 57    | 257   | 643  |
| 사용유체                      | 공기                       |       |       |       |      |
| 사용압력                      | 2~9.9kgf/cm <sup>2</sup> |       |       |       |      |

### 적용

- 각종 Hopper, Silo, Bin
- 자동 혼합
- 자동 분류
- 각종 부품 및 재질의 전달 시스템
- 자동화 공장의 자동 이송 시스템

기타  
유공압기기

SRJ-P

KPF

KSM

KABL

KABL-S

SB

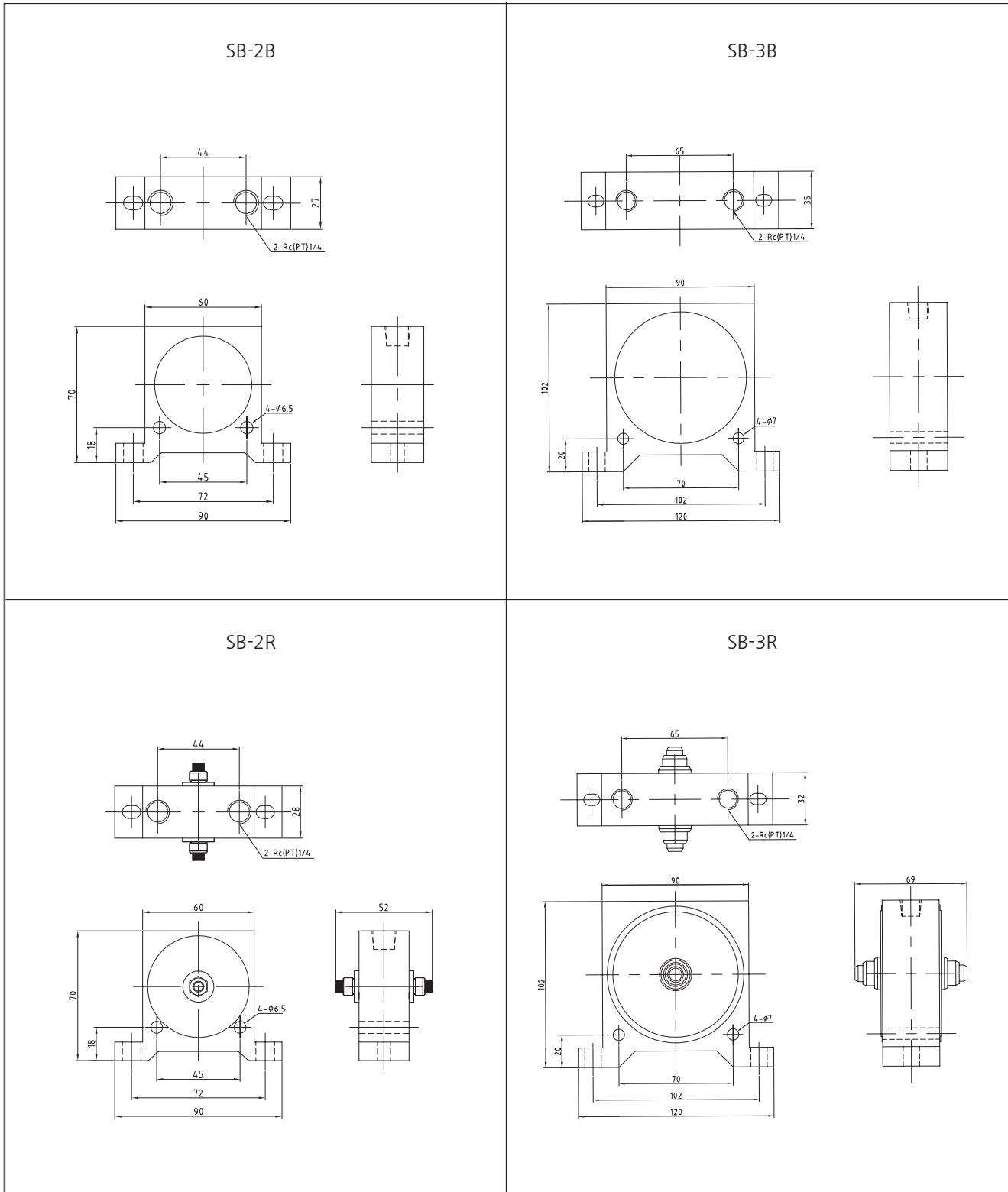
KPV

KPVK

KVT

KPP

외형치수도



# KPV series



### 특징

- 피스톤 로드부 일체형으로 높은 정밀도를 통한 수명연장 실현
- 오일레스 제품으로 윤활유의 공급이 필요치 않습니다.
- 진동의 세기와 진동 폭은 유량 및 압력 조절을 통해 제어 가능합니다.  
-유량, 압력(+) → 진동력(+), 진동폭(-)  
-유량, 압력(-) → 진동력(-), 진동폭(+)
- 파이프, 호퍼, 싸이로, 슈트등 각종 이송시 막힘이나 진동이 필요한 다양한 산업에 적용 가능합니다.

기타  
유공압기기

SRJ-P

KPF

KSM

KABL

KABL-S

SB

KPV

KPVK

KVT

KPP

### 형식기호

KPV - 16

①                      ②

#### ① 시리즈

|     |           |
|-----|-----------|
| KPV | 에어 바이브레이터 |
|-----|-----------|

#### ② 튜브내경

|     |      |
|-----|------|
| 10  | Ø10  |
| 16  | Ø16  |
| 22  | Ø22  |
| 30  | Ø30  |
| 40  | Ø40  |
| 50  | Ø50  |
| 70  | Ø70  |
| 100 | Ø100 |

### 사양

| 품명               |                     | KPV-10 | KPV-16 | KPV-22 | KPV-30 | KPV-40 | KPV-50 | KPV-70 | KPV-100 |
|------------------|---------------------|--------|--------|--------|--------|--------|--------|--------|---------|
| 직진시 추력(kgf)      | 4kg/cm <sup>2</sup> | 3.1    | 8.0    | 15.2   | 28.3   | 50.3   | 78.5   | 153.9  | 314     |
|                  | 7kg/cm <sup>2</sup> | 5.5    | 14.0   | 26.6   | 49.4   | 87.9   | 137.4  | 269.3  | 549.5   |
| 후진시 추력(kgf)      | 4kg/cm <sup>2</sup> | 2.2    | 5.5    | 10.3   | 19.2   | 34.4   | 53.9   | 90.3   | 181.3   |
|                  | 7kg/cm <sup>2</sup> | 3.8    | 9.6    | 18.0   | 33.6   | 60.1   | 94.3   | 158    | 317.3   |
| 진동수<br>(왕복수/분)   | 4kg/cm <sup>2</sup> | 4,000  | 3,800  | 3,300  | 2,000  | 1,800  | 1,600  | 640    | 480     |
|                  | 7kg/cm <sup>2</sup> | 5,800  | 4,800  | 4,200  | 3,300  | 2,300  | 2,000  | 730    | 530     |
| 에어 소비량<br>(리터/분) | 4kg/cm <sup>2</sup> | 8      | 20     | 38     | 69     | 102    | 166    | 738    | 1130    |
|                  | 7kg/cm <sup>2</sup> | 17     | 41     | 77     | 140    | 209    | 331    | 842    | 1248    |
| 중량 (kg)          |                     | 0.08   | 0.19   | 0.44   | 0.92   | 1.88   | 3.35   | 18     | 27      |

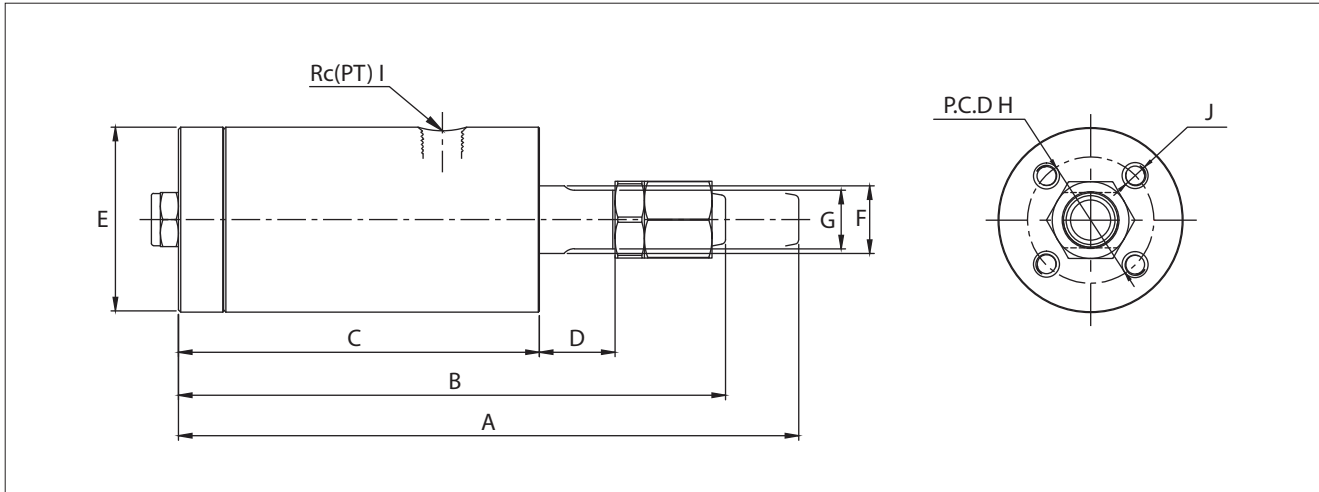
### 적용

- 파이프등 각종 배관의 분체 이송시 막힘 방지
- 호퍼내 분체의 병목현상 방지
- 에어 리니어피더 및 파트피더에 적용
- 분말 성형 및 각종 평탄 작업
- 많은 산업분야에 적용 가능

### ⚠ 취급상 주의사항

1. 압축 공기내에 있는 유수분 및 불순물은 고장의 가장 직접적인 원인이 됩니다. 제품 전단에 에어필터의 사용을 적극 권장합니다.

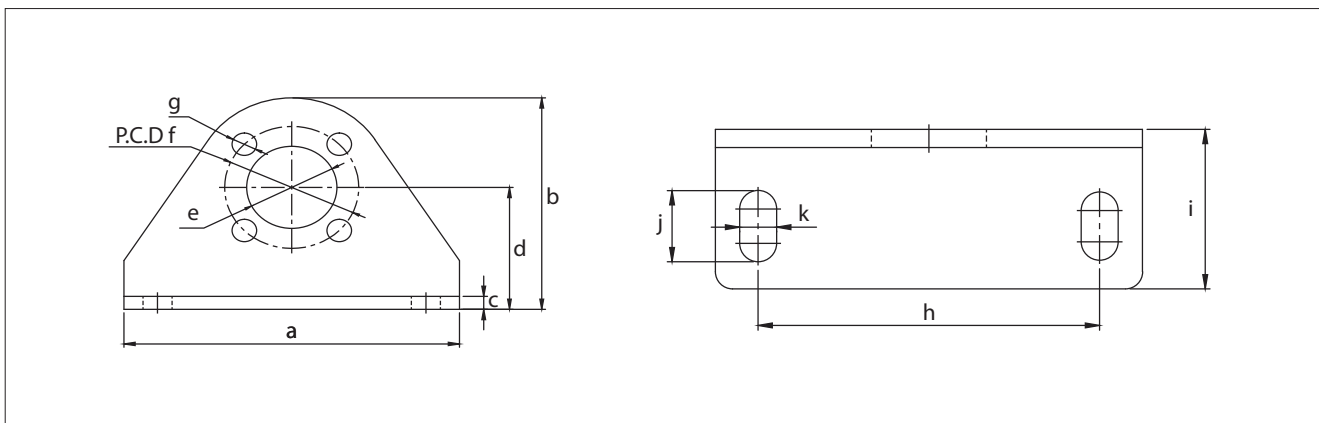
외형치수도



단위:mm

| 품명      | A     | B     | C   | D    | E   | F  | G  | H   | I         | J   |
|---------|-------|-------|-----|------|-----|----|----|-----|-----------|-----|
| KPV-10  | 97    | 83.5  | 60  | 6.5  | 22  | 7  | 6  | 15  | M5        | M3  |
| KPV-16  | 119   | 103.5 | 80  | 7.5  | 30  | 11 | 9  | 22  | M5        | M4  |
| KPV-22  | 139.5 | 114.5 | 80  | 8    | 41  | 15 | 13 | 28  | Rc(PT)1/8 | M5  |
| KPV-30  | 189   | 156   | 120 | 6.5  | 52  | 19 | 16 | 38  | Rc(PT)1/4 | M6  |
| KPV-40  | 226   | 187   | 144 | 18.5 | 69  | 27 | 25 | 52  | Rc(PT)1/4 | M8  |
| KPV-50  | 285   | 238   | 175 | 19.5 | 83  | 34 | 30 | 63  | Rc(PT)3/8 | M10 |
| KPV-70  | 310   | 247   | 220 | 27   | 109 | 45 | -  | 86  | Rc(PT)1/2 | M10 |
| KPV-100 | 430   | 330   | 290 | 40   | 159 | 65 | -  | 125 | Rc(PT)3/4 | M12 |

외형치수도-브라켓



단위:mm

| 품명      | a   | b   | c   | d   | e    | f   | g    | h   | i   | j    | k    |
|---------|-----|-----|-----|-----|------|-----|------|-----|-----|------|------|
| KPV-10  | 50  | 32  | 3.2 | 20  | 9.3  | 15  | 3.5  | 38  | 24  | 10.5 | 5.5  |
| KPV-16  | 65  | 40  | 3.2 | 24  | 14.3 | 22  | 4.5  | 50  | 28  | 12.5 | 6.5  |
| KPV-22  | 75  | 52  | 3.2 | 30  | 20.3 | 28  | 5.5  | 75  | 28  | 12   | 6.5  |
| KPV-30  | 100 | 69  | 5   | 40  | 26.5 | 38  | 6.5  | 80  | 38  | 16.5 | 8.5  |
| KPV-40  | 120 | 84  | 5   | 48  | 35.5 | 52  | 8.5  | 95  | 42  | 18.5 | 10.5 |
| KPV-50  | 140 | 100 | 5   | 56  | 45.5 | 63  | 10.5 | 115 | 58  | 34.5 | 10.5 |
| KPV-70  | 180 | 132 | 8   | 78  | 55   | 84  | 10.5 | 148 | 93  | 47   | 12.5 |
| KPV-100 | 350 | 195 | 12  | 115 | 75   | 125 | 12.5 | 267 | 172 | 97   | 17   |

# KPVK series



### 특징

- 새롭고 간편한 배관 연결 방식
- 호퍼(싸이로)등 다양한 환경에 적용 가능한 용접용 파츠 제공

### 기타 유공압기기

SRJ-P

KPF

KSM

KABL

KABL-S

SB

KPV

**KPVK**

KVT

KPP

### 형식기호

KPVK - 16

①                      ②

#### ① 시리즈

|      |              |
|------|--------------|
| KPVK | 에어 바이브레이터 노커 |
|------|--------------|

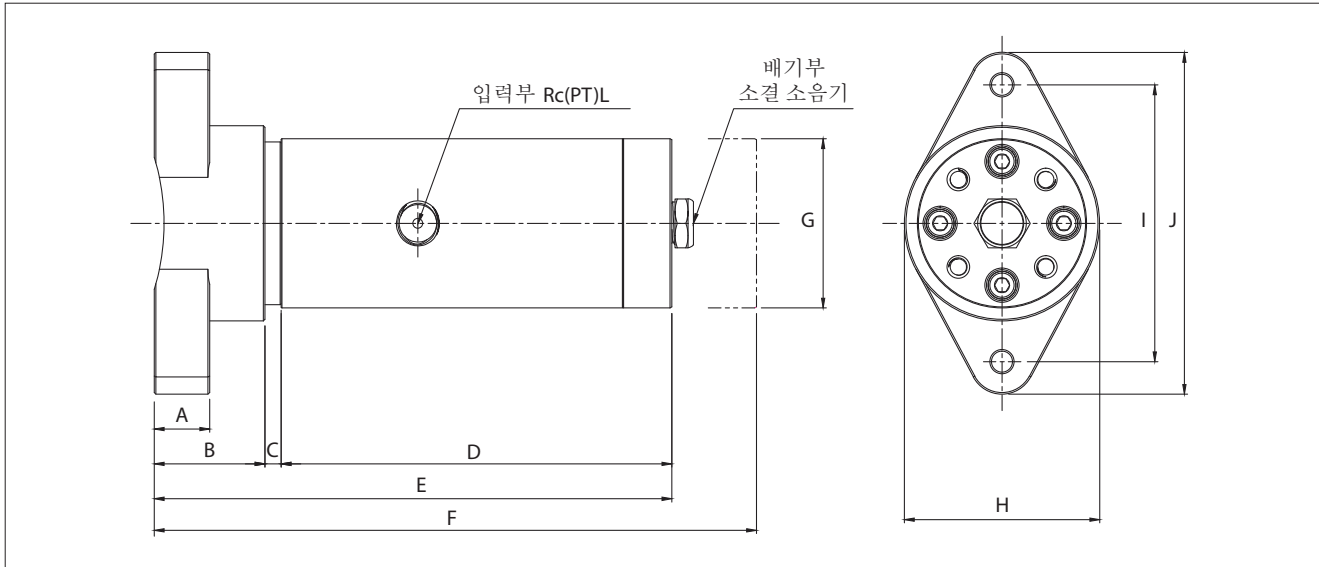
#### ② 튜브내경

|    |     |
|----|-----|
| 16 | Ø16 |
| 22 | Ø22 |
| 30 | Ø30 |
| 40 | Ø40 |
| 50 | Ø50 |

### 사양

| 품명               |                     | KPV-16 | KPV-22 | KPV-30 | KPV-40 | KPV-50 |
|------------------|---------------------|--------|--------|--------|--------|--------|
| 진동력(N)           | 4kg/cm <sup>2</sup> | 81     | 153    | 280    | 511    | 801    |
|                  | 7kg/cm <sup>2</sup> | 140    | 265    | 493    | 861    | 1377   |
| 진동수<br>(왕복수/분)   | 4kg/cm <sup>2</sup> | 3700   | 3100   | 2300   | 1500   | 1300   |
|                  | 7kg/cm <sup>2</sup> | 4500   | 3900   | 3100   | 2100   | 1700   |
| 에어 소비량<br>(리터/분) | 4kg/cm <sup>2</sup> | 19     | 37     | 67     | 100    | 163    |
|                  | 7kg/cm <sup>2</sup> | 40     | 75     | 138    | 207    | 330    |
| 중량 (kg)          |                     | 0.4    | 0.6    | 1.0    | 3.6    | 4.4    |

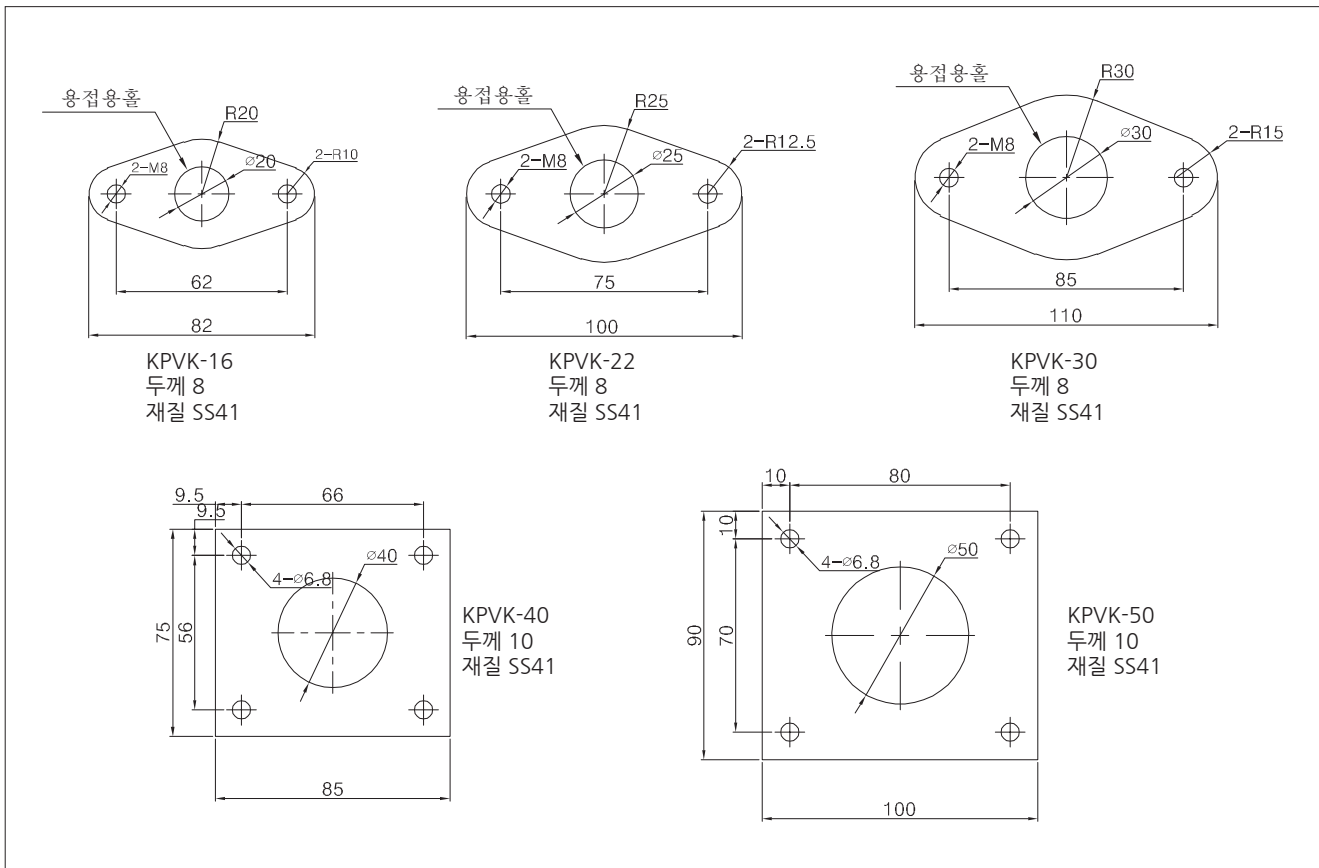
외형치수도



단위:mm

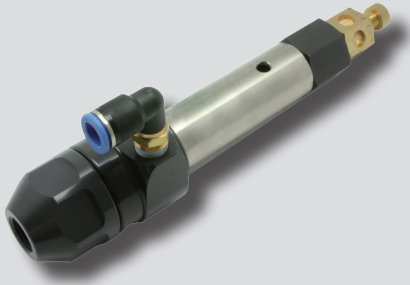
| 품명      | A  | B  | C | D   | E   | F   | G   | H  | I   | J   | K  | L   |
|---------|----|----|---|-----|-----|-----|-----|----|-----|-----|----|-----|
| KPVK-16 | 16 | 26 | 5 | 82  | 113 | 123 | ø30 | 40 | 62  | 85  | 10 | 1/8 |
| KPVK-22 | 18 | 30 | 8 | 94  | 132 | 146 | ø41 | 50 | 74  | 94  | 10 | 1/8 |
| KPVK-30 | 20 | 40 | 5 | 120 | 165 | 185 | ø52 | 60 | 102 | 122 | 10 | 1/4 |
| KPVK-40 | 24 | 50 | 5 | 144 | 199 | 230 | ø69 | 75 | 102 | 127 | 10 | 1/4 |
| KPVK-50 | 26 | 56 | 5 | 174 | 235 | 235 | ø90 | 90 | 124 | 149 | 10 | 1/4 |

외형치수도- 용접용 Plate





# KVT series



### 특징

- 초저온(-70℃)공기발생
- 추가 유지, 보수 비용이 전혀 없는 순수 공압기술
- 국부냉각, 판넬 내부 냉각등에 탁월한 효과
- 냉각이 필요한 각종 산업에 활용가능

### 기타 유공압기기

SRJ-P

KPF

KSM

KABL

KABL-S

SB

KPV

KPVK

KVT

KPP

### 형식기호

KVT 45-60

① ②

#### ① 시리즈

|     |        |
|-----|--------|
| KVT | 블텍스 쿨러 |
|-----|--------|

#### ② 포트 & 제품 크기

|       |           |
|-------|-----------|
| 45-60 | Rc(PT)1/8 |
| 60-75 | Rc(PT)1/4 |
| 700   | Rc(PT)3/8 |
| 1000  | Rc(PT)1/2 |

### 사양

| 품명        | KVT 45-60             | KVT 60-75             | KVT 700               | KVT 1000              |
|-----------|-----------------------|-----------------------|-----------------------|-----------------------|
| 사용공기압     | 3~7kg/cm <sup>2</sup> | 4~7kg/cm <sup>2</sup> | 4~7kg/cm <sup>2</sup> | 5~7kg/cm <sup>2</sup> |
| 압축공기 소모량  | 260~60 l/mm           | 660~380 l/mm          | 1150~760 l/mm         | 1,650~1,150 l/mm      |
| 냉풍량/사용공기량 | 15~80%                | 15~80%                | 15~80%                | 15~75%                |
| 최저 냉풍온도   | -40℃                  | -50℃                  | -50℃                  | -50℃                  |
| 최대 온도차    | -55℃                  | -70℃                  | -70℃                  | -65℃                  |
| 변환열량      | 100kcal/hr            | 400kcal/hr            | 700kcal/hr            | 1000kcal/hr           |
| 배관        | 내경 6mm이상              | 내경 10mm이상             | 내경 12mm이상             | 내경 16mm이상             |
| 컴프레서 용량   | 2kw이상                 | 5kw이상                 | 8kw이상                 | 11kw이상                |
| 중량        | 100g                  | 650g                  | 1,600g                | 2.5 kg                |

※ 컴프레서의 사용 용량은 제조사별로 차이가 있으므로 확인 후 적용 모델을 선택하세요.

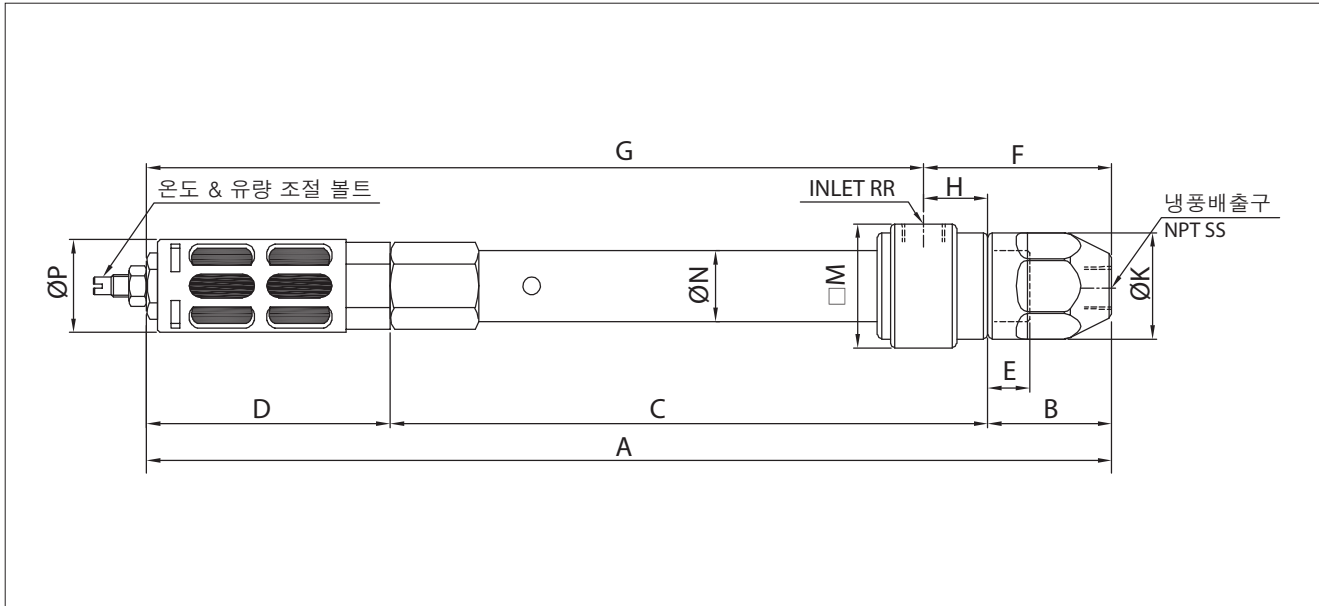
### 사용 및 설치

- 최저 냉풍온도 측정 : 입력 공기압 7kg/cm<sup>2</sup>, 온도 +15℃ 기준 (최저냉풍온도는 몸체 안쪽의 나팔관에서 측정)
- 호스연결 : KVT45-60은 1m 이내, VT60-75 및 VT-1000은 2m 이내로 설치하십시오.
- 출구온도가 -10℃ 이하일 경우 압축공기중의 수분이 결빙되어 관로 내에 달라 붙거나 냉기와 함께 배출되어 성능 저하의 원인이 됩니다. (압축공기중의 수분 제거용 드라이어/ 필터를 사용하여야 합니다.)
- 출구 온도의 조절은 레귤레이터의 압력과 소음기 쪽의 온도/유량 조절 볼트(시계방향 온도↓, 반시계방향 온도↑)로 조절합니다.
- 온도/유량 조절 볼트(시계방향 유량↓, 반시계방향 유량↑)등을 이용하여 원하는 유량을 확보합니다.
- 외부 온도(입력되는 압축공기)의 변화에 따라 출구 온도가 변할 수 있습니다.
- 계절이나 작업 상황에 맞게 온도 및 유량을 확인 후 사용하여야 합니다.

### 적용

- CNC, 금속절삭 등 각종 가공시 공구의 급속냉각
- NC기계 및 자동제어반의 적정 온도 유지
- 절단, 연마시 발생하는 열의 급속냉각
- 드릴(앤드밀) 작업시 공구 및 칩의 급속냉각, 칩의 배출
- 용해로 작업시 방열벽의 냉각
- 금형의 냉각
- 플라스틱 용기 등의 입구 기계가공 전 후 급속냉각
- 전기/전자 패널의 적정 온도 유지
- 전기/전자 부품의 용접시 급속냉각
- 전기/전자 PCB의 급속냉각
- 각종 산업에 활용가능

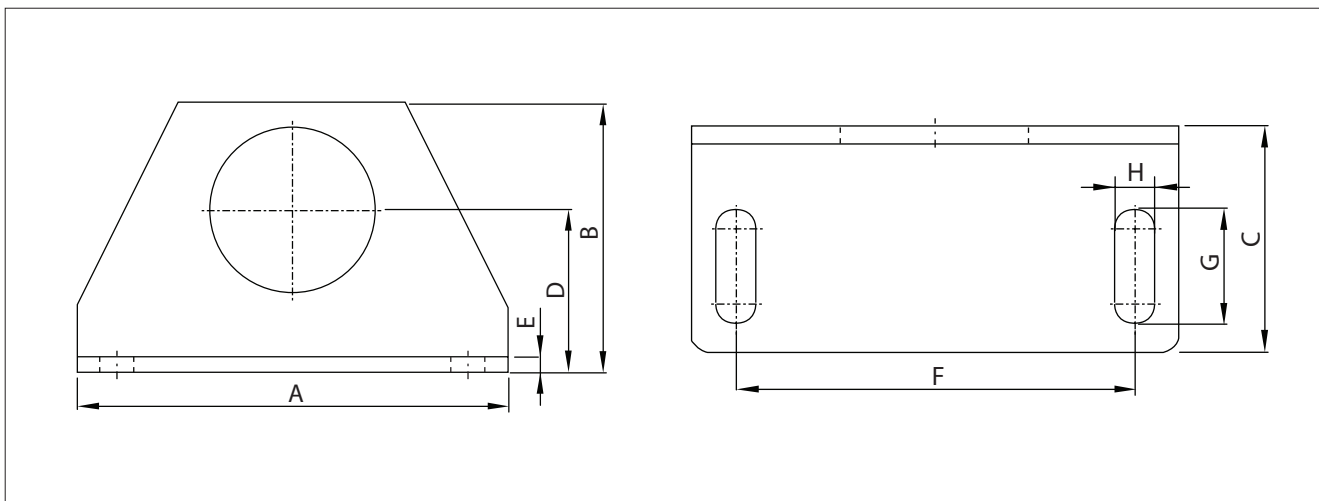
외형치수도



단위:mm

| 품명        | A   | B  | C   | D    | E    | F    | G     | H    | K  | M  | N  | P    | RR         | SS  |
|-----------|-----|----|-----|------|------|------|-------|------|----|----|----|------|------------|-----|
| KVT 45-60 | 215 | 25 | 135 | 20.5 | 9.5  | 39.5 | 141   | 14.5 | 22 | 22 | 16 | 16   | Rc(PT) 1/8 | 1/8 |
| KVT 60-75 | 258 | 36 | 150 | 22.5 | 12.5 | 58.5 | 150   | 22.5 | 40 | 40 | 22 | 19.5 | Rc(PT) 1/4 | 3/8 |
| KVT 700   | 295 | 44 | 171 | 31.5 | 15.5 | 72.2 | 176.3 | 28.2 | 55 | 55 | 30 | 31   | Rc(PT) 3/8 | 1/2 |
| KVT 1000  | 320 | 50 | 190 | 39.5 | 18   | 84.5 | 198   | 34.5 | 64 | 65 | 34 | 39   | Rc(PT) 1/2 | 3/4 |

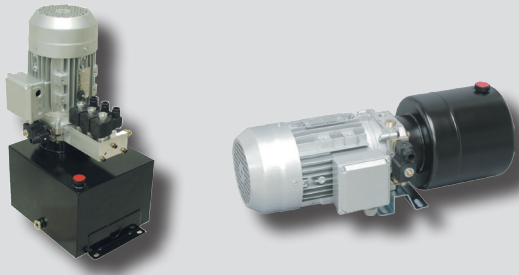
외형치수도-브라켓



단위:mm

| 품명        | A   | B  | C  | D  | E | F   | G    | H   | I    |
|-----------|-----|----|----|----|---|-----|------|-----|------|
| KVT 45-60 | 60  | 31 | 23 | 20 | 2 | 45  | 11.5 | 5.5 | 16.5 |
| KVT 60-75 | 80  | 50 | 37 | 30 | 3 | 65  | 18.5 | 6.5 | 30.5 |
| KVT 700   | 100 | 65 | 38 | 38 | 3 | 83  | 21.5 | 8.5 | 42.5 |
| KVT 1000  | 120 | 78 | 45 | 45 | 3 | 100 | 24.5 | 8.5 | 52.5 |

# KPP series



## 특징

- 소형화된 유압 발생 장치입니다. (파워팩)
- 리프트 타입, 기본회로 타입으로 다양한 구성이 가능합니다.
- 다양한 종류의 모터, 탱크, 유압블록 등으로 시스템에 최적화를 할수 있습니다.

## 형식 기호

KPP ① ② ③ ④ ⑤ ⑥ ⑦ ⑧ ⑨ ⑩ ⑪ ⑫ ⑬ ⑭ ⑮

122 - P - 02 - 10 - 02 L - S B 1 B - A B T P

### ① 시리즈

|     |         |
|-----|---------|
| KPP | 유압용 파워팩 |
|-----|---------|

### ② 모터

| 표기명  | 전압             | 출력     |
|------|----------------|--------|
| M11  | DC 12V         | 0.2KW  |
| M21  |                | 0.5KW  |
| 011  |                | 0.8KW  |
| 021  |                | 1.6KW  |
| 031  |                | 2.0KW  |
| M12  | DC 24V         | 0.2KW  |
| M22  |                | 0.5KW  |
| 012  |                | 0.8KW  |
| 022  |                | 2.2KW  |
| 032  |                | 3.0KW  |
| 102  | AC 1φ 220V     | 0.5KW  |
| 112  |                | 0.75KW |
| 122  |                | 1.5KW  |
| 112S |                | 0.75KW |
| 122S |                | 1.8KW  |
| 132  | 2.2KW          |        |
| 303  | AC 3φ 220/380V | 0.5KW  |
| 313  |                | 0.75KW |
| 323  |                | 1.5KW  |
| 323S |                | 1.8KW  |
| 333  |                | 2.2KW  |
| 353  | 3.7KW          |        |

### ③ 기초회로

|   |        |
|---|--------|
| P | PT 회로  |
| L | 리프트 회로 |

### ④ 펌프

| 표기명 | 토출량(cc/rev) | 압력한계(Pmax) |
|-----|-------------|------------|
| M1  | 0.25        | 250        |
| M2  | 0.5         | 250        |
| M3  | 0.75        | 240        |
| M4  | 1           | 220        |
| M5  | 1.25        | 220        |
| M6  | 1.5         | 180        |
| 01  | 1.0         | 250        |
| 02  | 1.25        | 250        |
| 03  | 1.6         | 250        |
| 04  | 2.0         | 250        |
| 05  | 2.5         | 250        |
| 06  | 3.15        | 230        |
| 07  | 3.65        | 210        |
| 08  | 4.2         | 170        |
| 09  | 5.0         | 155        |
| 10  | 5.7         | 130        |
| 11  | 6.1         | 120        |
| 12  | 7.0         | 105        |
| 13  | 8.0         | 95         |
| 14  | 9.8         | 75         |

### ⑧ 추가 회로 종류

|   |                   |
|---|-------------------|
| S | 보조블럭 + 솔레노이드밸브    |
| P | 파일럿체크블럭+솔레노이드밸브   |
| B | 보조 블럭 (N2 면)      |
| D | 파일럿체크블럭 (N2 면)    |
| A | 카트리지 밸브 블럭 (NC)   |
| O | 카트리지 밸브 블럭 (NO)   |
| L | 카트리지 밸브 블럭 (이중잠금) |
| R | 추가회로없음            |

### ⑨ 제어 전압

|   |        |
|---|--------|
| N | DC 12V |
| P | DC 24V |
| B | AC220V |

### ⑩ 솔레노이드밸브갯수

|     |      |
|-----|------|
| 1~3 | 적용갯수 |
|-----|------|

### ⑪ 제어회로

|   |         |
|---|---------|
| B | 올 블럭    |
| C | PT 바이패스 |
| S | 싱글 밸브   |
| P | P-블럭    |
| O | 올 오픈    |

### ⑫ 하강 밸브 종류(리프트회로 적용시)

|   |                 |
|---|-----------------|
| A | 솔레노이드 밸브 (NC)   |
| O | 솔레노이드 밸브 (NO)   |
| L | 솔레노이드 밸브 (이중잠금) |
| M | 매뉴얼 밸브 (이중잠금)   |

### ⑬ 제어 전압

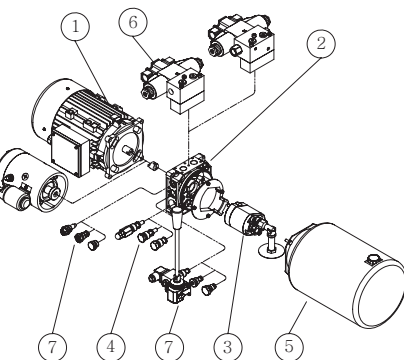
|   |        |
|---|--------|
| N | DC 12V |
| P | DC 24V |
| B | AC220V |

### ⑭ 하강 속도 조절 밸브 종류(리프트회로 적용시)

|     |       |
|-----|-------|
| 무기호 | 없음    |
| T   | 일반형   |
| P   | 압력보상형 |

### ⑮ 유량 (리프트회로 적용시)

|      |                |
|------|----------------|
| 1~11 | 1~11 Liter/min |
|------|----------------|



### ⑤ 압력

|      |                               |
|------|-------------------------------|
| 0~25 | 0~250kgf/cm <sup>2</sup> / 10 |
|------|-------------------------------|

### ⑥ 탱크용량

| 표기명 | 용량       |
|-----|----------|
| 1   | 1 Liter  |
| 2   | 2 Liter  |
| 4   | 4 Liter  |
| 6   | 6 Liter  |
| 8   | 8 Liter  |
| 10  | 10 Liter |
| 12  | 12 Liter |
| 15  | 15 Liter |
| 25  | 25 Liter |

### ⑦ 탱크타입

|   |                  |
|---|------------------|
| H | 수평형              |
| V | 수직형(사각탱크는 수직만가능) |

기타  
유공압기기

SRJ-P

KPF

KSM

KABL

KABL-S

SB

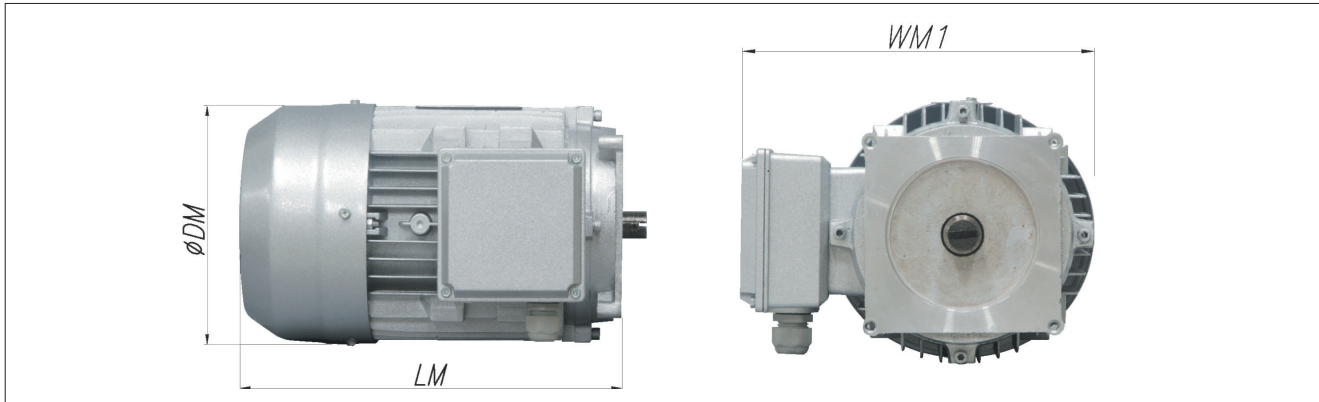
KPV

KPVK

KVT

KPP

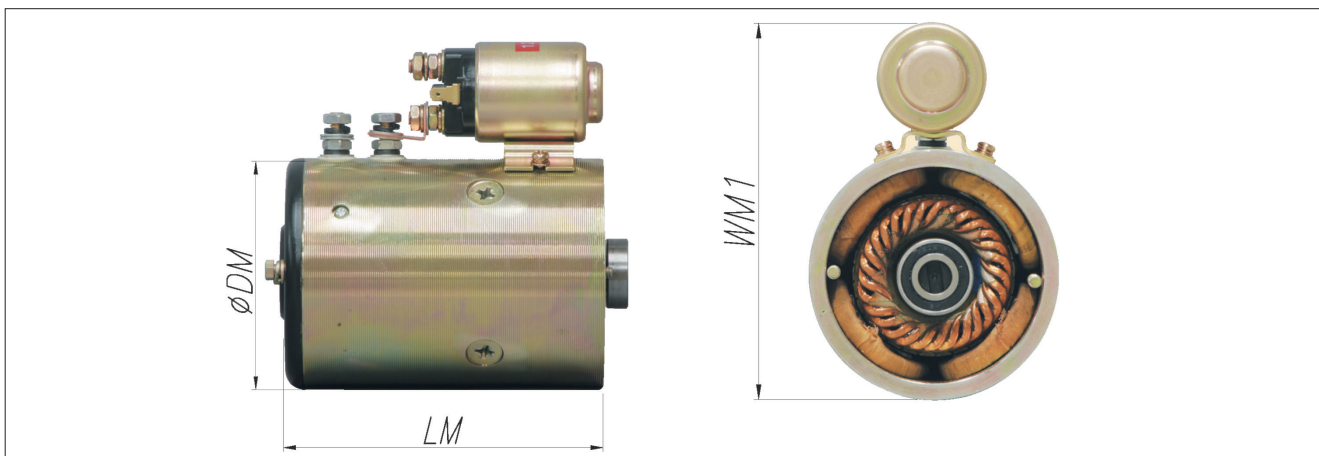
외형 치수도-AC 모터



| 표기명   | Fr  | 상 | 출력(KW) | 전압(V)   | LM  | ØDM | WM1 | IP | IC |
|-------|-----|---|--------|---------|-----|-----|-----|----|----|
| *102  | 71  | 1 | 0.5    | 220     | 150 | 119 | 162 | 55 | F  |
| 112   | 80  |   | 0.75   |         | 248 | 155 | 185 |    |    |
| 122   | 90  |   | 1.5    |         | 285 | 174 | 234 |    |    |
| *112S | 70  |   | 0.75   |         | 248 | 155 | 185 |    |    |
| *122S | 90  |   | 1.8    |         | 285 | 174 | 234 |    |    |
| 132   | 100 |   | 2.2    |         | 325 | 200 | 251 |    |    |
| 303   | 71  | 3 | 0.5    | 220/380 | 150 | 119 | 119 | 55 | F  |
| 313   | 80  |   | 0.75   |         | 248 | 155 | 186 |    |    |
| 323   | 90  |   | 1.5    |         | 276 | 175 | 218 |    |    |
| *323S | 90  |   | 1.8    |         | 233 | 173 | 217 |    |    |
| 333   | 100 |   | 2.2    |         | 325 | 200 | 251 |    |    |
| 353   |     |   | 3.7    |         | 340 | 220 | 290 |    |    |

\* 3상 모터는 220V/380V겸용이 표준입니다. 440V, 50Hz 등의 비표준 전원의 경우 본사로 문의바랍니다.  
\* 장시간 연속사용시 방열대책을 본사에 문의바랍니다. \*표시의 모터는 사용시간에 대해 본사로 문의바랍니다.

외형 치수도-DC 모터

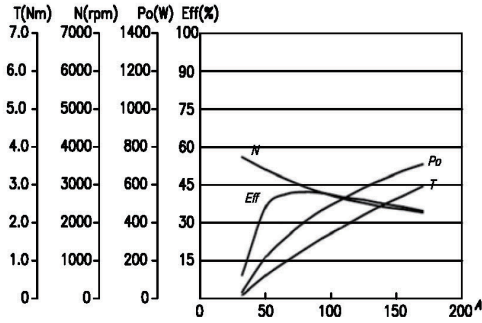


| 표기명 | 출력(KW) | 전압(V) | LM  | ØDM | WM1 | IP | IC |
|-----|--------|-------|-----|-----|-----|----|----|
| M11 | 0.2    | 12    | 85  | 99  | 99  | 55 | F  |
| M21 | 0.5    |       | 140 | 80  | 130 |    |    |
| O11 | 0.8    |       | 140 | 80  | 130 |    |    |
| O21 | 1.6    |       | 172 | 115 | 170 |    |    |
| O31 | 2.0    | 24    |     |     |     | 55 | F  |
| M12 | 0.2    |       | 85  | 99  | 99  |    |    |
| M22 | 0.5    |       | 160 | 80  | 130 |    |    |
| O12 | 0.8    |       | 160 | 80  | 130 |    |    |
| O22 | 2.2    |       | 172 | 115 | 170 |    |    |
| O32 | 3.0    |       |     |     |     |    |    |

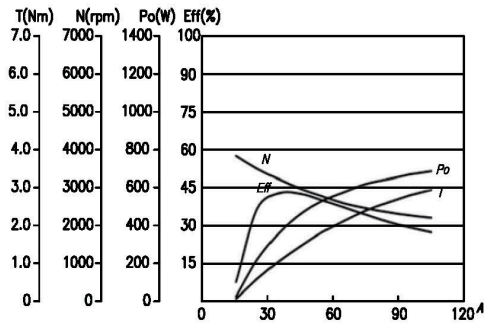
\* 사용시간에 대해 본사로 문의바랍니다.

DC모터 특성 곡선

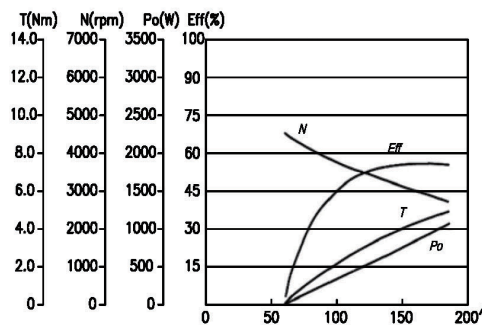
DC 0.5KW 12V



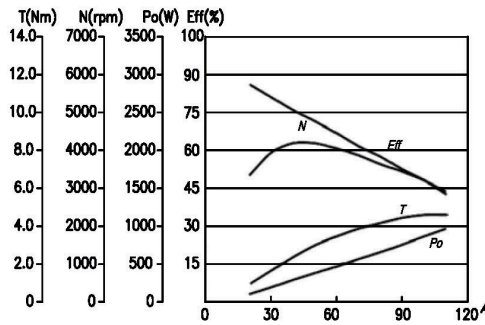
DC 0.5KW 24V



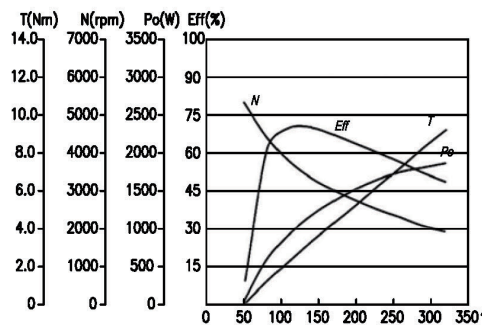
DC 0.8KW 12V



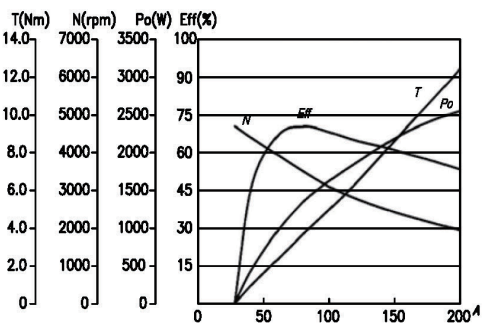
DC 0.5KW 24V



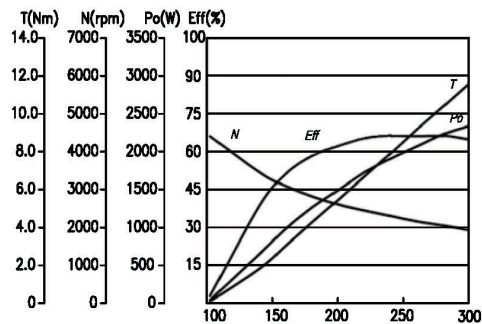
DC 1.6KW 12V



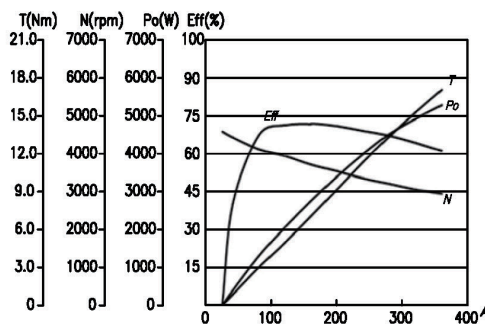
DC 1.6KW 24V



DC 2.0KW 12V



DC 2.0KW 24V



기타  
유공압기기

SRJ-P

KPF

KSM

KABL

KABL-S

SB

KPV

KPVK

KVT

KPP

기초회로-PT 타입 & 솔레노이드 타입

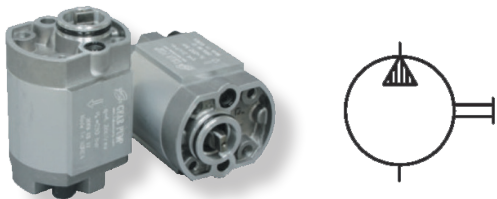
|  |             |
|--|-------------|
| <p>개요</p> <p>Check Valve</p> <p>Relief Valve</p> | <p>유압회로</p> |
|--|-------------|

기초회로-리프트 타입

|  |   |
|--|---|
| <p>개요</p> <p>Check Valve</p> <p>Speed Control Valve</p> <p>Relief Valve</p> <p>Direction Control Valve</p> | <p>유압회로</p> <p>Solenoid Operated</p> <p>Manual Operated</p> |
|--|---|

\* 기본회로 이외의 회로에 관해서는 본사에 문의 바랍니다.

펌프



| 표기명 | q(cc/rev) | Q(l/min@1700rpm) | Pmax(bar) |
|-----|-----------|------------------|-----------|
| M1  | 0.25      | 0.43             | 200       |
| M2  | 0.5       | 0.85             | 200       |
| M3  | 0.75      | 1.28             | 200       |
| M4  | 1         | 1.7              | 180       |
| M5  | 1.25      | 2.13             | 180       |
| M6  | 1.5       | 2.55             | 180       |

| 표기명 | q(cc/rev) | Q(l/min@1700rpm) | Pmax(bar) |
|-----|-----------|------------------|-----------|
| 01  | 1.0       | 1.7              | 250       |
| 02  | 1.25      | 2.13             | 250       |
| 03  | 1.6       | 2.72             | 250       |
| 04  | 2.0       | 3.4              | 250       |
| 05  | 2.5       | 4.25             | 250       |
| 06  | 3.15      | 5.36             | 230       |
| 07  | 3.65      | 6.21             | 210       |
| 08  | 4.2       | 7.14             | 170       |
| 09  | 5.0       | 8.5              | 155       |
| 10  | 5.7       | 9.69             | 130       |
| 11  | 6.1       | 10.37            | 120       |
| 12  | 7.0       | 11.9             | 105       |
| 13  | 8.0       | 13.6             | 95        |
| 14  | 9.8       | 16.66            | 75        |

\* 축방향에서 볼 때 시계방향으로 회전합니다.

압력조절밸브

|              |              |
|--------------|--------------|
| <p>압력조절형</p> | <p>압력고정형</p> |
|--------------|--------------|

추가 회로 종류

| S | P | B | D | A, O, L |
|---|---|---|---|---------|
|   |   |   |   |         |
|   |   |   |   |         |

제어 회로 심볼

| S | P | B | D | A, O, L |
|---|---|---|---|---------|
|   |   |   |   |         |

하강 밸브 종류

| 솔레노이드 밸브 작동형 |   |   | 메뉴얼 밸브 작동형 |
|--------------|---|---|------------|
| A            | O | L | M          |
|              |   |   |            |
|              |   |   |            |

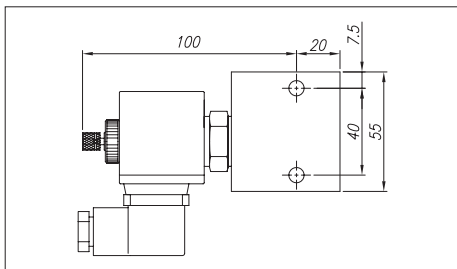
기타  
유공압기

- SRJ-P
- KPF
- KSM
- KABL
- KABL-S
- SB
- KPV
- KPVK
- KVT
- KPP

하강 속도 조절 밸브 종류

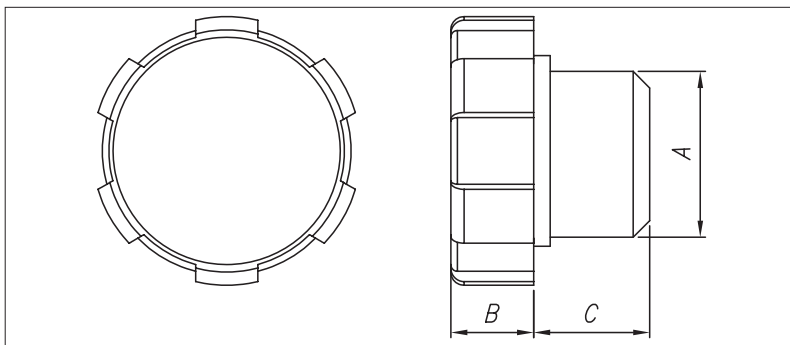
|  |   |
|--|---|
| <p><b>일반형</b></p> <ul style="list-style-type: none"> <li>* 유량을 조절하는 사용자가 조절하는 방식</li> <li>* 하중변화가 적은 경우에 사용</li> </ul>   | <p><b>압력보상형</b></p> <ul style="list-style-type: none"> <li>* 출고시 유량이 세팅되어 출고됨</li> <li>* 하중변화와 관계없이 일정한 유량</li> <li>* 유량 세팅 범위 : 1~13 L/min</li> </ul>   |
|--|---|

외형치수도-압빠기 블럭



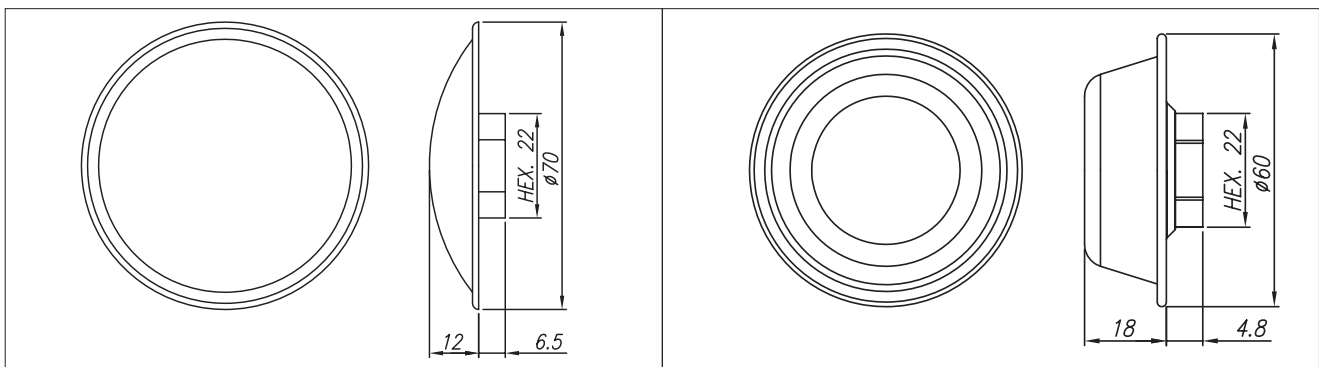
| 품명    | B00121-S00100 | B00121-S00200 | B00121-S00500 | B00121-S00300 |
|-------|---------------|---------------|---------------|---------------|
| 유압회로도 |               |               |               |               |

외형치수도-오일캡



| 품명 | PF2     | PF3     |
|----|---------|---------|
| A  | PF 1/2" | PF 3/4" |
| B  | 10      | 14.5    |
| C  | 14      | 12.5    |

외형치수도-필터

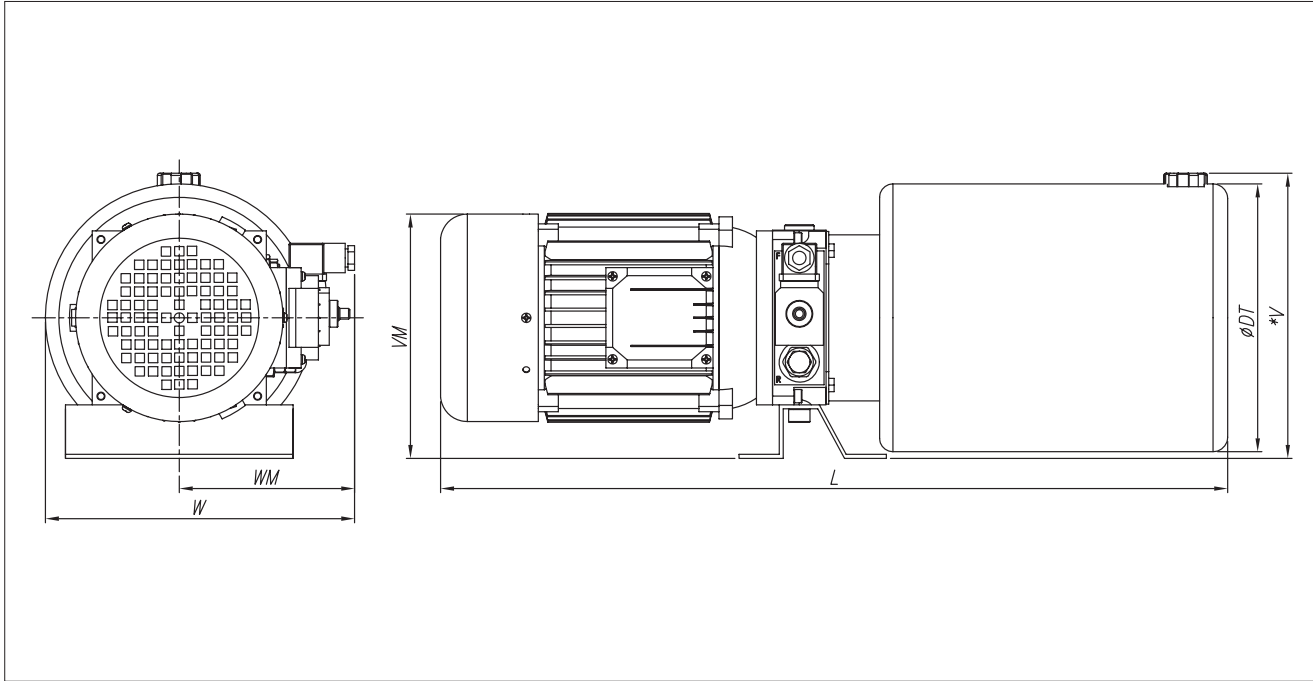


| 품명         | FILTER 01 |
|------------|-----------|
| FILTRATION | 25μ       |

| 품명         | FILTER 02 |
|------------|-----------|
| FILTRATION | 25μ       |



외형치수도-1



기타  
유공압기기

SRJ-P

KPF

KSM

KABL

KABL-S

SB

KPV

KPVK

KVT

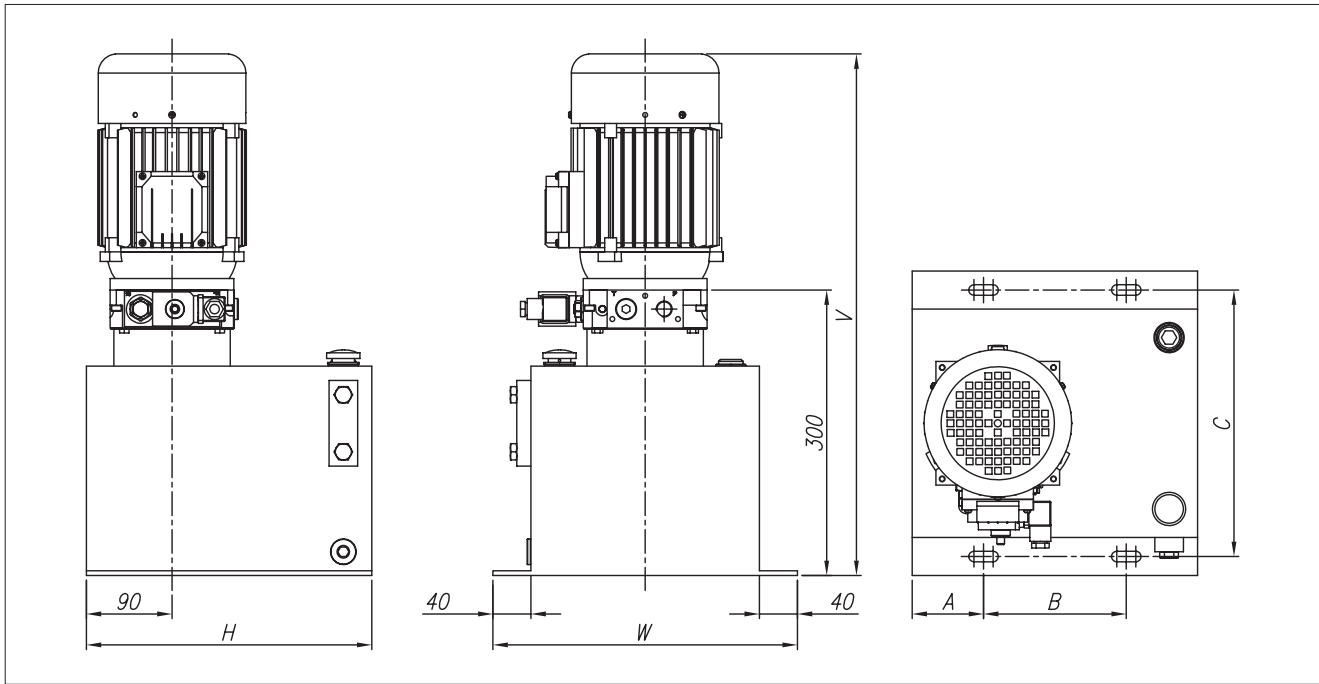
KPP

| 모터         | 출력 (KW) | W    |       | WM  | VM  | L   |     |     |     |     |     | DT  |      | V     |      |       |
|------------|---------|------|-------|-----|-----|-----|-----|-----|-----|-----|-----|-----|------|-------|------|-------|
|            |         | 1~2L | 4~12L |     |     | 1L  | 2L  | 4L  | 6L  | 8L  | 10L | 12L | 1~2L | 4~12L | 1~2L | 4~12L |
| AC 1 Phase | 0.5     | 196  | 231   | 131 | 165 | 330 | 400 | 360 | 245 | 490 | 535 | 610 | 124  | 200   | 175  | 215   |
|            | 0.75    | 213  | 231   | 131 | 183 | 428 | 498 | 458 | 523 | 588 | 633 | 708 |      |       |      |       |
|            | 1.5     | 234  | 244   | 144 | 212 | 212 | 535 | 495 | 560 | 625 | 670 | 745 |      |       |      |       |
|            | 0.75    | 131  | 231   | 131 | 183 | 428 | 498 | 458 | 523 | 588 | 633 | 708 |      |       |      |       |
|            | 1.8     | 234  | 244   | 144 | 212 | 465 | 535 | 495 | 560 | 625 | 670 | 745 |      |       |      |       |
|            | 2.2     | 251  | 251   | 151 | 217 | 505 | 576 | 535 | 600 | 665 | 710 | 785 |      |       |      |       |
| AC 3 Phase | 0.5     | 196  | 231   | 131 | 165 | 330 | 400 | 360 | 425 | 490 | 535 | 610 | 124  | 200   | 175  | 215   |
|            | 0.75    | 213  | 231   | 131 | 183 | 428 | 498 | 458 | 523 | 588 | 633 | 708 |      |       |      |       |
|            | 1.5     | 218  | 231   | 131 | 193 | 456 | 526 | 486 | 551 | 616 | 661 | 736 |      |       |      |       |
|            | 1.8     | 218  | 231   | 131 | 193 | 413 | 483 | 443 | 508 | 573 | 618 | 693 |      |       |      |       |
|            | 2.2     | 251  | 251   | 151 | 205 | 505 | 575 | 535 | 600 | 665 | 710 | 785 |      |       |      |       |
|            | 3.7     | 290  | 290   | 180 | 205 | 520 | 590 | 550 | 615 | 680 | 725 | 800 |      |       |      |       |
| DC         | 0.2     | 196  | 231   | 131 | 155 | 265 | 335 | 295 | 360 | 425 | 470 | 545 | 124  | 200   | 175  | 215   |
|            | 1.5/0.8 | 196  | 231   | 131 | 159 | 340 | 410 | 370 | 435 | 500 | 545 | 620 |      |       |      |       |
|            | 1.6/2.2 | 196  | 231   | 131 | 163 | 352 | 422 | 382 | 447 | 512 | 557 | 632 |      |       |      |       |
|            | 2.0     | -    | -     | -   | -   | -   | -   | -   | -   | -   | -   | -   |      |       |      |       |
|            | 3.0     | -    | -     | -   | -   | -   | -   | -   | -   | -   | -   | -   |      |       |      |       |

수평형 탱크



외형치수도-2

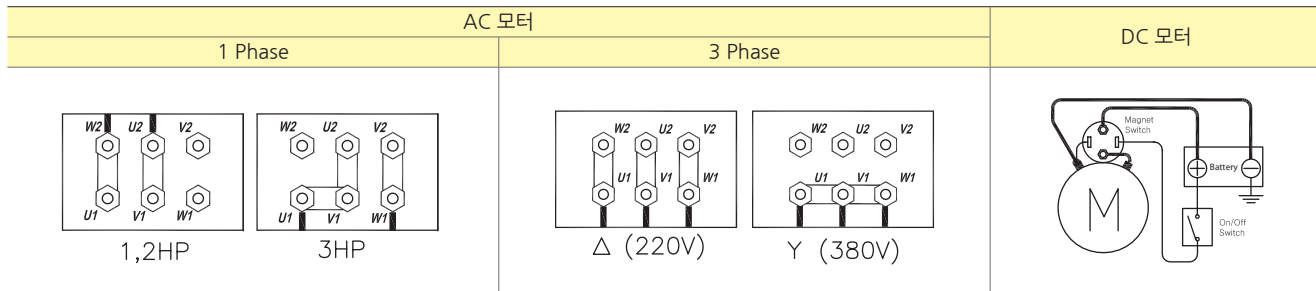


| 모터         | 출력(KW)  | H   |     | V   | W   |     | A   |     | B   |     | C   |     |
|------------|---------|-----|-----|-----|-----|-----|-----|-----|-----|-----|-----|-----|
|            |         | 15L | 25L |     | 15L | 25L | 15L | 25L | 15L | 25L | 15L | 25L |
| AC 1 Phase | 0.5     | 300 | 400 | 450 | 320 | 380 | 75  | 75  | 150 | 250 | 280 | 340 |
|            | 0.75    |     |     | 548 |     |     |     |     |     |     |     |     |
|            | 1.5     |     |     | 585 |     |     |     |     |     |     |     |     |
|            | 0.75    |     |     | 548 |     |     |     |     |     |     |     |     |
|            | 1.8     |     |     | 585 |     |     |     |     |     |     |     |     |
|            | 2.2     |     |     | 625 |     |     |     |     |     |     |     |     |
| AC 3 Phase | 0.5     | 300 | 400 | 450 | 320 | 380 | 75  | 75  | 150 | 250 | 280 | 340 |
|            | 0.75    |     |     | 548 |     |     |     |     |     |     |     |     |
|            | 1.5     |     |     | 576 |     |     |     |     |     |     |     |     |
|            | 1.8     |     |     | 533 |     |     |     |     |     |     |     |     |
|            | 2.2     |     |     | 625 |     |     |     |     |     |     |     |     |
|            | 3.7     |     |     | 640 |     |     |     |     |     |     |     |     |
| DC         | 0.2     | 300 | 400 | 385 | 320 | 380 | 75  | 75  | 150 | 250 | 280 | 340 |
|            | 1.5/0.8 |     |     | 460 |     |     |     |     |     |     |     |     |
|            | 1.6/2.2 |     |     | 472 |     |     |     |     |     |     |     |     |
|            | 2.0     |     |     |     |     |     |     |     |     |     |     |     |
|            | 3.0     |     |     |     |     |     |     |     |     |     |     |     |

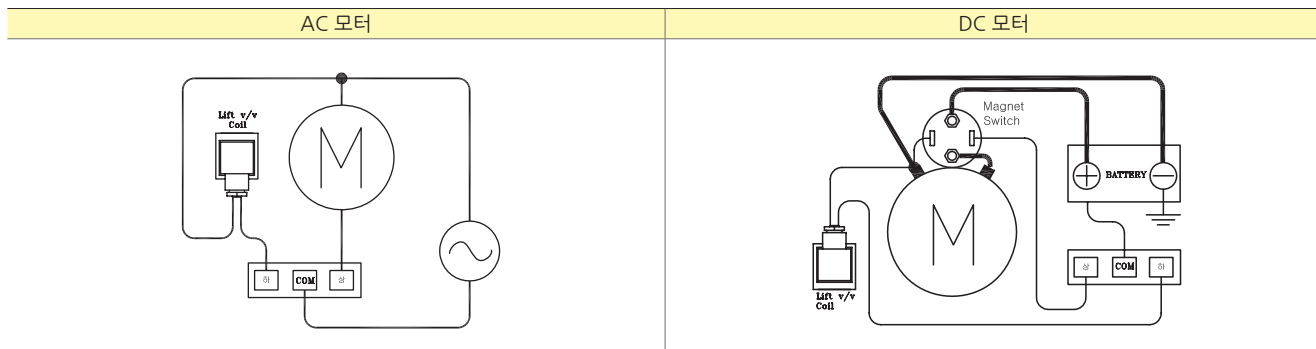
수직형 탱크



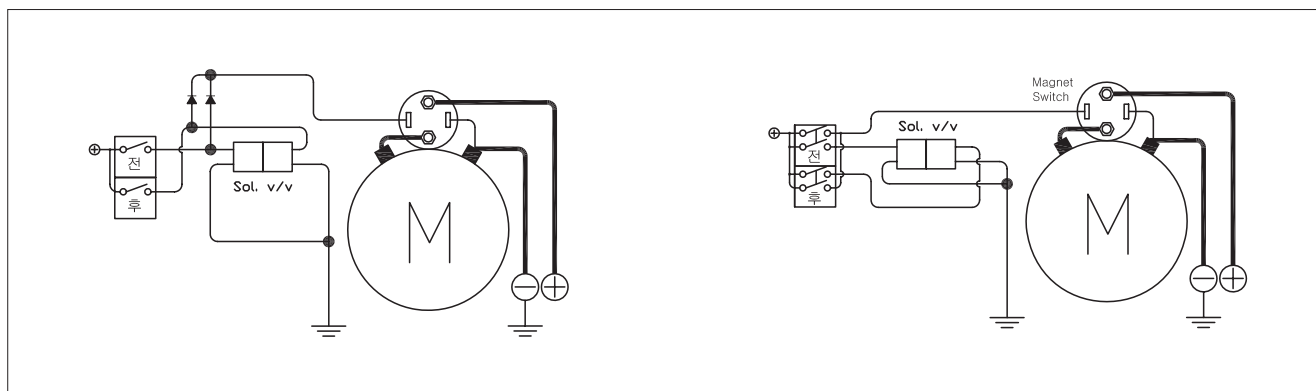
기본 PT 회로



리프트용(단동실린더) 회로



DC모터 + 방향전환밸브



기타  
유공압기

SRJ-P

KPF

KSM

KABL

KABL-S

SB

KPV

KPVK

KVT

KPP

## 사용방법

### 1. 설치

- 파워팩의 스탠드나 메인블럭에 있는 탭을 이용하여 파워팩을 설치 장소에 고정합니다. 이 때 고정하는 베이스는 가능한 한 진동이 없는 것이 좋습니다.
- 설치 시 설치방향을 확인하십시오. (수평 혹은 수직)
- 기본적인 사양은 옥내용이므로 수분이나 분진을 피할 수 있는 장소에 설치하시고, 그렇지 못할 경우에는 커버의 부착 등으로 방수/방진 대책을 강구하십시오.
- 사양에 따른 전기결선을 하십시오. 이 때, 모터의 용량에 따라 설치하는 전선의 규격을 확인하십시오.
- 유압 배관을 설치하십시오. 설치 시 유압 배관이 꼬이거나 급격히 구부러지는 것은 작동에 악영향을 줄 수 있으니 주의하십시오.

### 2. 작동

- 초기 작동을 위해 탱크에 유압 작동유를 채우십시오. 이 때 작동유는 탱크 용량의 80% 정도로 채우는 것이 좋습니다.
- 전기 결선을 점검한 후 작동하십시오. 초기 작동 시 유압 배관에 작동유가 차는 동안 유압 실린더나 기타 유압기기의 작동 시점이 늦어질 수 있습니다.
- 실린더를 끝까지 전진 시키십시오. 이 때 실린더가 끝까지 전진하지 않고 멈출때는 작동유를 보충하십시오.
- 시스템을 완전히 작동한 후에 실린더를 원래 위치로 후진시킨 후, 탱크 내 유압작동유의 양을 점검하여 탱크 용량의 80%정도가 되도록 보충하십시오.

### 3. 유지/보수

- 정기적으로 전기결선의 이상 유무를 확인하십시오.
- 정기적으로 시스템의 누유 여부를 확인하십시오. 단, 주유구로 작동유가 빠져 나오는 경우는 정상상태에서도 발생 가능하며, 시스템에는 문제가 없습니다.
- 정기적으로 유압 작동유의 양을 확인하시고 부족시 보충하십시오.
- 최소 6개월에 한 번씩은 전체 유압 작동유를 교체하십시오.

## 주의사항

1. 전원은 반드시 표시된 정격전원을 사용하십시오. 표시된 전원 이외의 전원을 사용하였을 경우 모터, 솔레노이드 등 전기 부품에 치명적인 손상이 오거나 화재가 발생하는 등의 심각한 위험이 있을 수 있습니다.
2. DC 파워팩의 모터는 특수한 경우를 제외하고는 단시간 정격 모터입니다. 사용시간에 대해 본사에 문의 바랍니다.
3. 작동시간이 긴 경우에 작동유의 온도가 60℃를 넘지 않도록 하십시오. 작동유의 온도가 60℃이상일 될 경우 펌프, 밸브 등이 파손될 가능성이 있습니다. 이 경우에는 방열대책을 강구하시기 바랍니다.
4. 작동유는 40℃에서의 점도가 32~48(cSt)인 것을 사용하고 사용빈도에 따라 적절한 시기에 교체해 주십시오. 교체시기는 본사로 문의 바랍니다.
5. 사용온도범위
  - 일반 유압 작동유 사용시 : -15℃ ~ 60℃
  - 고점도지수 유압 작동유 사용시 : -35℃ ~ 60℃
6. 임의로 파워팩을 분해하지 마십시오. 작동에 심각한 문제를 일으킬 수 있습니다.

유압시스템 선정 예

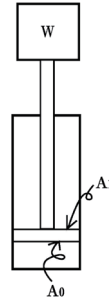
1. 사용압력의 선정

$$P = \frac{W}{A_0} \quad P: \text{압력(kgf/cm}^2\text{)}, W: \text{하중(kgf)}, A_0: \text{실린더 내경 단면적(cm}^2\text{)}$$

$$A_0 = \frac{\pi D^2}{4} = \frac{\pi \cdot 4.5^2}{4} = 15.9(\text{cm}^2) \quad W=1000(\text{kgf})$$

$$P_2 = \frac{1000}{15.9(\text{cm}^2)} = 62.9(\text{kgf/cm}^2)$$

구하여진 62.9(kgf/cm<sup>2</sup>)의 압력에 안전율 1.6을 곱하여 시스템에 사용할 압력은 약 100(kgf/cm<sup>2</sup>)으로 정한다.



- W = 1 Ton
- 실린더 내경 : D = 45mm
- 스트로크 : 1.0m
- 상승시간 : 초당 70mm = 70mm/sec
- 사용전원 : 3상 380V 60Hz
- 상승/하강 모두 유압작동, 중간정지
- ※ 옆의 그림과 같은 실린더를 이용 하여 원하는 사용조건에 맞는 파워팩을 선정

2. 유량의 선정

유량은 실린더의 속도와 관련이 있다. 주어진 속도는 초당 100mm로 되어 있는데, 이것을 cm/min으로 바꾸면 다음과 같다.

$$V = \frac{\text{거리}}{\text{시간}} = \frac{70\text{mm}}{1\text{s}} \cdot \frac{60\text{s}}{1\text{min}} \cdot \frac{1\text{cm}}{10\text{mm}} = 420(\frac{\text{cm}}{\text{min}})$$

필요한 분당 유량은 다음과 같이 구해진다.

$$Q = VA_0 = \frac{420(\text{cm}/\text{min})}{1} \cdot 15.9(\text{cm}^2) = 6678(\frac{\text{cm}^3}{\text{min}}) = 6.7(\ell/\text{min})$$

3. 모터 출력의 선정

모터 출력을 선정하는 공식은 다음의 두가지가 있다.

$$L = \frac{P \cdot Q}{450} \text{ (HP)} \quad \text{또는} \quad L = \frac{P \cdot Q}{612} \text{ (kW)}$$

이 식을 이용하면 필요한 모터용량은 1.5(HP) 또는 1.1(kW)이다  
이 용량을 만족하는 2HP 모터를 사용하기로 한다.

4. 펌프 용량의 선정

AC 3상 60Hz의 전원을 사용하고 4극 모터일 경우 회전수는 약 1700rpm(4극) 정도가 된다.  
이에 따라 아래와 같이 필요한 펌프의 용량을 선정할 수 있다.

$$q = \frac{Q}{N} = \frac{6.7 \cdot 1000}{1700} = 3.94(\frac{\text{cc}}{\text{rev}}) \quad q: \text{펌프용량(cc/rev)}, Q: \text{유량}, N: \text{회전수(rev/min)}$$

펌프의 용량은 3.94(cc/rev)를 초과하는 4.4(cc/rev)로 선정한다.

5. 추가회로의 선정

상승/하강 모두를 유압으로 작동하기 위해 실린더는 복동 실린더를 사용하여야 한다. 복동 실린더를 사용할 수 있는 회로인 P회로를 선택하고, 방향 전환 밸브는 중간정지가 가능한 ALL BLOCK 형을 선정한다.

- \* 이 때, 중간 정지의 시간과 정지 정밀도에 따라 파일럿체크 밸브를 사용할 수 있으며, 이때에는 방향전환 밸브를 P BLOCK TYPE을 사용하는 것이 일반적이다.
- \* 상승만을 유압으로 하고 하강은 자중으로 하는 경우는 기본회로를 L 회로를 사용하고, 하강속도조절 및 하강 밸브 컨트롤 방법을 따로 선정한다.

6. 검토

모터 출력 공식을 이용해 결정된 펌프용량과 모터용량에서 사용하려는 압력이 충분히 공급되는지 확인한다.  
이 경우 충분히 공급됨을 확인할 수 있다.

7. 탱크 용량의 선정

탱크 용량은 시스템의 사용빈도나 컨트롤 방식에 따라 다르나, 열 발생의 가능성이 많지 않은 경우 (60℃ 이하)에 실린더 내적의 2배 이상으로 하는 것이 좋다. 위 예의 경우에는 실린더 내적이 다음과 같이 구해지므로 4리터 혹은 6리터로 선정하는 것이 적당하다.

$$\text{실린더내적} = \text{단면적} \times \text{스트로크} = 15.9(\text{cm}^2) \times 100(\text{cm}) \quad 1.6(\ell)$$

이때 설치 장소의 상황에 따라 수평형 혹은 수직형으로 결정한다. 예에서는 수평형으로 한다.

8. 모델명 확정

1 ~ 7의 과정을 통해 결정된 모델명은 다음과 같다.  
KPP323-P8-10-6H-S1B (KPP323-P8-10-6H-P1P)

※ 위 선정예에서 압력 선정에서만 안전율을 적용하였으나, 실제 선정에서는 전체 안전율을 설계기준에 맞추어야 하며, 모터와 펌프의 효율을 감안하여 선정하여야 합니다. 기타의 응용회로와 추가적인 문의사항에 대해서는 본사로 문의하시면 자세히 안내해 드리겠습니다.

| 기타<br>유압압기 |
|------------|
| SRJ-P      |
| KPF        |
| KSM        |
| KABL       |
| KABL-S     |
| SB         |
| KPV        |
| KPVK       |
| KVT        |
| KPP        |