

04 | 프로세스밸브



프로세스밸브 공통주의 사항 [4] - 6

모델	포트	오리피스	페이지
2포트 소형 솔레노이드 밸브			
HDA 021 (단종)	1/8	1	[4] - 14
HDA 031	1/8	2.5	[4] - 15
HDA 032	1/4	2.5	
HDA 031G	1/8	2.5	[4] - 16
HDA 032G	1/4	2.5	
KAB 21-02-01	1/4	1.5	
KAB 21-02-02	1/4	2	[4] - 17
KAB 21-02-03	1/4	3	
KAB 21-02-04	1/4	4	
HDA 0201NO	1/8	2	[4] - 18
HDA 0202NO	1/4	2	
K2SV36	Ø6	3	[4] - 19
2포트 솔레노이드 밸브 (물, 공기용 / 상시달힘형)			
HDW 021	1/8	1.5	[4] - 20
HDW 022	1/4	1.5	
HDW 042	1/4	5	[4] - 21
HDW 043	3/8	5	
HDW 012H	1/4	1	[4] - 22
HDW 154	1/2	15	[4] - 23
HAW 154	1/2	15	[4] - 24
HPW 102	1/4	10	[4] - 25
HPW 103	3/8	10	
HPW 154	1/2	15	[4] - 26
HPW 206	3/4	20	[4] - 27
HPW 2510	1	25	
HPW 3212	1 1/4	32	[4] - 28
HPW 4014	1 1/2	40	
HPW 5020	2	50	
HPW 6524	2 1/2	65	[4] - 29
HPW 8030	3	80	[4] - 30

모델	포트	오리피스	페이지
HPW 2510F	1	25	
HPW 3212F	1 1/4	32	[4] - 31
HPW 4014F	1 1/2	40	
HPW 5020F	2	50	
HPW 6524F	2 1/2	65	[4] - 32
HPW 8030F	3	80	[4] - 33

2포트 솔레노이드 밸브 (물, 공기용 / 상시열림형)

모델	포트	오리피스	페이지
HVD 022NO	1/4	2	
HVD 032NO	1/4	3	[4] - 34
HVD 042NO	1/4	4	
HVD 052NO	1/4	5	
HPW 102NO	1/4	5	
HPW 103NO	3/8	4.5	[4] - 35
HPW 154NO	1/2	4.5	
HPW 102DNO	1/4	10	[4] - 36
HPW 103DNO	3/8	10	
HPW 154DNO	1/2	15	[4] - 37
HPW 206NO	3/4	20	[4] - 38
HPW 2510NO	1	25	
HPW 3212NO	1 1/4	32	
HPW 4014NO	1 1/2	40	[4] - 39
HPW 5020NO	2	50	
HPW 6524NO	2 1/2	65	[4] - 40
HPW 8030NO	2 1/2	65	[4] - 41
HPW 3212FO	1 1/4	32	
HPW 4014FO	1 1/2	40	[4] - 42
HPW 5020FO	2	50	
HPW 6524FO	2 1/2	65	[4] - 43
HPW 8030FO	3	80	[4] - 44

2포트 솔레노이드 밸브 (증기, 고온수용 / 상시달힘형)

모델	포트	오리피스	페이지
HDS 021	1/8	1.5	[4] - 45
HDS 022	1/4	1.5	
HDS 042	1/4	5	[4] - 46
HDS 043	3/8	5	

모델	포트	오리피스	페이지
HPS 102	1/4	10	
HPS 103	3/8	10	[4] - 47
HPS 154	1/2	15	
HPS 102DC	1/4	10	
HPS 103DC	3/8	10	[4] - 48
HPS 154DC	1/2	15	
HPS 206	3/4	20	
HPS 2510	1	25	
HPS 3212	1 1/4	32	[4] - 49
HPS 4014	1 1/2	40	
HPS 5020	2	50	
HPS 6524	2 1/2	65	[4] - 50
HPS 8030	3	80	[4] - 51
HPS 2510F	1	25	
HPS 3212F	1 1/4	32	[4] - 52
HPS 4014F	1 1/2	40	
HPS 5020F	2	50	
HPS 6524F	2 1/2	65	[4] - 53
HPS 8030F	3	80	[4] - 54

2포트 솔레노이드 밸브 (증기, 고온수용 / 상시열림형)

HSV 102NO	1/4	5	
HSV 103NO	3/8	4.5	[4] - 55
HSV 154NO	1/2	4.5	
HPS 102NO	1/4	10	[4] - 56
HPS 103NO	3/8	10	
HPS 154NO	1/2	15	[4] - 57
HPS 206NO	3/4	20	
HPS 2510NO	1	25	
HPS 3212NO	1 1/4	32	[4] - 58
HPS 4014NO	1 1/2	40	
HPS 5020NO	2	50	
HPS 6524NO	2 1/2	65	[4] - 59
HPS 8030NO	2 1/2	65	[4] - 60
HPS 3212FO	1 1/4	32	
HPS 4014FO	1 1/2	40	[4] - 61
HPS 5020FO	2	50	
HPS 6524FO	2 1/2	65	[4] - 62
HPS 8030FO	2 1/2	65	[4] - 63

2포트 고압용 (0.5kgf/cm² ~ 20kgf/cm²)

HPW 102-20	1/4	10	
HPW 103-20	3/8	10	
HPW 154-20	1/2	15	
HPW 206-20	3/4	20	
HPW 2510-20	1	25	[4] - 64
HPW 3212-20	1 1/4	32	
HPW 4014-20	1 1/2	40	
HPW 5020-20	2	50	
HPW 3212F-20	1 1/4	32	
HPW 4014F-20	1 1/2	40	[4] - 65
HPW 5020F-20	2	50	
HPM 206-20	3/4	20	
HPM 2510-20	1	25	[4] - 66

모델	포트	오리피스	페이지
HPM 3212-20	1 1/4	32	
HPM 4014-20	1 1/2	40	[4] - 66
HPM 5020-20	2	50	

2포트 고압용 (50kgf/cm², 60kgf/cm²)

HDW 154-50K	1/2	13	[4] - 67
HPW 154-60K	1/2	10	[4] - 68

2포트 피스톤 파이롯트 킥 직동식 (물, 공기용)

HKW 154B	1/2	15	
HKW 206B	3/4	20	[4] - 69
HKW 2510B	1	25	
HKW 3212B	1 1/4	32	
HKW 4014B	1 1/2	40	[4] - 70
HKW 5020B	2	50	
HKW 2510BF	1	25	
HKW 3212BF	1 1/4	32	[4] - 71
HKW 4014BF	1 1/2	40	
HKW 5020BF	2	50	

2포트 피스톤 킥 직동식 (증기, 고온수용)

HKS 154B	1/2	15	
HKS 206B	3/4	20	[4] - 72
HKS 2510B	1	25	
HKS 3212B	1 1/4	32	
HKS 4014B	1 1/2	40	[4] - 73
HKS 5020B	2	50	
HKS 3212BF	1 1/4	32	
HKS 4014BF	1 1/2	40	[4] - 74
HKS 5020BF	2	50	

2포트 SUS 솔레노이드 밸브

HDA 021S	1/8	1.6	[4] - 75
HDA 032S	1/4	2.5	
HDW 032S	1/4	2.5	[4] - 76
HDW 033S	3/8	2.5	
HVS 042	1/4	5	[4] - 77
HVS 043	3/8	5	
HVS 042NO	1/4	5	[4] - 78
HVS 043NO	3/8	5	
HSR 053S	3/8	5	[4] - 79
HSR 063S	3/8	6	
HSR 102P	1/4	10.2	
HSR 103P	3/8	10.2	[4] - 80
HSR 104P	1/2	10.2	
HDC 042	1/4	4	[4] - 81
HPW 103S	3/8	10	
HPW 154S	1/2	15	[4] - 82
HPW 206S	3/4	20	
HPW 2510S	1	25	

2포트 SUS 피스톤 킥 직동식 (물, 공기용)

HKW 154S	1/2	15	[4] - 83
HKW 206S	3/4	20	

모델	포트	오리피스	페이지
HKW 2510S	1	25	[4]-83
HKW 3212S	1 1/4	32	[4]-84
HKW 4014S	1 1/2	40	
HKW 5020S	2	50	
HKW 2510SF	1	25	[4]-85
HKW 3212SF	1 1/4	32	
HKW 4014SF	1 1/2	40	
HKW 5020SF	2	50	

2포트 SUS 피스톤 킥 직동식 (증기, 고온수용)

HKS 154S	1/2	15	[4]-86
HKS 206S	3/4	20	
HKS 2510S	1	25	
HKS 3212S	1 1/4	32	[4]-87
HKS 4014S	1 1/2	40	
HKS 5020S	2	50	[4]-88
HKS 3212SF	1 1/4	32	
HKS 4014SF	1 1/2	40	
HKS 5020SF	2	50	

3포트 솔레노이드 밸브

HDW 011B-3	1/8	1.5	[4]-89
HDW 012B-3	1/4	1.5	[4]-90
HDW 022B-3	1/4	2	
HDW 023B-3	3/8	2	[4]-91
HDW 022T-3	1/4	2.5	
HDW 052-3	1/4	4.5	[4]-92

3포트 SUS 솔레노이드 밸브

HDA 021S-3	1/8	1.6	[4]-93
HDA 032S-3	1/4	2.5	[4]-94
HDW 032S-3	1/4	2.5	[4]-95
HDW 033S-3	3/8	2.5	

특수 솔레노이드 밸브

HPW 102P	1/4	10	[4]-96
HPW 103P	3/8	10	
HPW 5020C	2	50	[4]-97
HVV 12FL		12	[4]-98
HDW 154B	1/2	15	[4]-99
SV1430	1/4	14	[4]-100
HCV 201	1/8	2	[4]-101
HCV 301	1/8	3	
HCV 401	1/8	4	
HCV 202	1/4	2	
HCV 302	1/4	3	
HCV 402	1/4	4	
HCV 201-3	1/8	2	[4]-102
HCV 301-3	1/8	3	
HCV 401-3	1/8	4	
HCV 202-3	1/4	2	
HCV 302-3	1/4	3	
HCV 402-3	1/4	4	

모델	포트	오리피스	페이지
PTFE 솔레노이드 밸브			
HTV 0201	1/8	2	[4]-103
HTV 0301	1/8	3	
HTV 0401	1/8	4	
HTV 0501	1/8	5	
HTV 0202	1/4	2	
HTV 0302	1/4	3	
HTV 0402	1/4	4	
HTV 0502	1/4	5	
HTV 04L2-C	1/4	4	
HTV 05L3-C	3/8	5	
HTV 09L3-C	3/8	9	[4]-105
HTV 09L4-C	1/2	9	
HTV 0301-3	1/8	3	[4]-106
HCTV 0201	1/8	2	[4]-107
HCTV 0301	1/8	3	
HCTV 0402	1/4	4	
HCTV 0502	1/4	5	[4]-108
HCTV 0201-3	1/8	2	
HCTV 0301-3	1/8	3	
HCTV 0402-3	1/4	4	
HCTV 0502-3	1/4	5	

핀치 밸브 (내화학용)

HPV 406	Tube 4×6	[4]-108
HPV 406NO	Tube 4×6	
HPV 406D	Tube 4×6	
HPV 810	Tube 8×11	[4]-109
HPV 810NO	Tube 8×11	
HPV 810D	Tube 8×11	

쿨란트 밸브

KLCV 093	3/8	9	[4]-110
KLCV 094	1/2	9	[4]-111
KLCV 154-3	1/2	9	[4]-112
CFNV-834	5/8	6	[4]-113
CSV-419	1/4	1.9	[4]-114
CSV-560	5/16	6	[4]-115
CIV-440	1/4	4	[4]-116
CMOV-419	1/4	1.9	[4]-117
CMLV-419-3	1/4	1.9	[4]-118
CFLV-419-3	1/4	1.9	[4]-119
CFLV-519-3	5/16	1.9	[4]-120
CFLV-419-4	1/4	1.9	[4]-121
CFLV-519-4	5/16	1.9	[4]-122
CPV-664	1/2	6.4	[4]-123

실린더 밸브

HAV 8A	1/4	10	[4]-120
HAV 10A	3/8	10	
HAV 15A	1/2	15	
HAV 20A	3/4	20	
HAV 25A	1	25	
HAV 32A	1 1/4	32	

모델	포트	오리피스	페이지
HAV 40A	1 1/2	40	
HAV 50A	2	50	[4] - 120
HAV 65A	2 1/2	65	
HAV 25AF	1/8	25	
HAV 32AF	1/4	32	
HAV 40AF	1/4	40	[4] - 121
HAV 50AF	1/4	50	
HAV 65AF	1/4	65	
모터 구동형 밸브			
HMV 40BU	40	40	
HMV 50BU	50	50	
HMV 65BU	65	65	[4] - 122
HMV 80BU	80	80	
HMV 100BU	100	100	
HMV 125BU	125	125	
HMV 40BUS(BUV)	40	40	
HMV 50BUS(BUV)	50	50	
HMV 65BUS(BUV)	65	65	[4] - 123
HMV 80BUS(BUV)	80	80	
HMV 100BUS(BUV)	100	100	
HMV 125BUS(BUV)	125	125	
HMV 15SC	1/2	15	
HMV 20SC	3/4	20	
HMV 25SC	1	25	[4] - 124
HMV 32SC	1 1/4	32	
HMV 40SC	1 1/2	40	
HMV 50SC	2	50	
HMV 15SC-3T(L)	1/2	12.7	
HMV 20SC-3T(L)	3/4	16	
HMV 25SC-3T(L)	1	20	[4] - 125
HMV 32SC-3T(L)	1 1/4	25	
HMV 40SC-3T(L)	1 1/2	32	
HMV 50SC-3T(L)	2	38	
HMV 15FL	15A	15	
HMV 20FL	20A	20	
HMV 25FL	25A	25	
HMV 32FL	32A	32	[4] - 126
HMV 40FL	40A	40	
HMV 50FL	50A	50	
HMV 65FL	65A	65	
HMV 15FL-3T(L)	15A	15	
HMV 20FL-3T(L)	20A	20	
HMV 25FL-3T(L)	25A	25	
HMV 32FL-3T(L)	32A	32	[4] - 127
HMV 40FL-3T(L)	40A	40	
HMV 50FL-3T(L)	50A	50	
HMV 65FL-3T(L)	65A	65	
HMV 15FLP	15A	15	
HMV 20FLP	20A	20	
HMV 25FLP	25A	25	[4] - 128
HMV 32FLP	32A	32	
HMV 40FLP	40A	40	
HMV 50FLP	50A	50	
HMV 02SC	1/4	11.5	[4] - 129

모델	포트	오리피스	페이지
HMV 03SC	3/8	12	
HMV 04SC	1/2	9.2	[4] - 129
HMV 06SC	3/4	12.5	
HMV 10SC	1	16	
HMV 02SC-15	1/4	11.5	
HMV 03SC-15	3/8	12	
HMV 04SC-15	1/2	9.2	
HMV 06SC-15	3/4	12.5	[4] - 130
HMV 10SC-15	1	16	
HMV 12SC-15	1 1/4	20	
HMV 14SC-15	1 1/2	24.5	
HMV 18SC-15	2	32	
HMV 02SC-P	1/4	11	
HMV 03SC-P	3/8	12	
HMV 04SC-P	1/2	10	
HMV 06SC-P	3/4	12.5	[4] - 131
HMV 10SC-P	1	15	
HMV 12SC-P	1 1/4	20	
HMV 14SC-P	1 1/2	25	
HMV 18SC-P	2	32	
HMV 02BSC	1/4	8	
HMV 03BSC	3/8	8	[4] - 132
HMV 04BSC	1/2	10	
HMV 06BSC	3/4	15	
HMV 02BSC-3	1/4	8	
HMV 03BSC-3	3/8	8	[4] - 133
HMV 04BSC-3	1/2	10	
HMV 06BSC-3	3/4	15	

선정

1. 사양을 확인하여 주십시오.
용도·유체·환경 기타 사용조건을 충분히 고려하여 각 시리즈 카탈로그에 기재한 사양 범위 내에서 사용하십시오.
2. 사용 유체
 - (1) 사용 가능한 유체가 어떤가에 관해서는 각 기종의 재질 및 내약품성 적용 유체를 확인하고 나서 사용하십시오. 내약품성 유체의 점도는 일반적으로 50cst 이하로 사용하십시오.
 - (2) 가연성 기름, 가스의 경우 내외부의 누설에 관해서는 사양을 확인하십시오.
 - (3) 부식성 가스는 응력 부식 파손 등 기타 사고의 원인이 되므로, 사용할 수 없습니다.
 - (4) 유로에 기름이나 불순물이 있어서는 안되는 경우에는 금유사양을 사용하십시오.
 - (5) 내약품성 유체는 밸브 사용 조건에 따라 적용될 수 없는 경우도 있습니다. 일반적인 사용을 나타내고 있으므로 확인 후에 선정하여 주십시오.
3. 사용 유체의 질

이물질이 혼입하고 있는 유체를 사용하면 밸브 시트 철심의 마모 촉진, 철심 접동부로의 부착 등에 의한 작동불량, seal 불량 등의 트러블이 발생할 수 있으므로 밸브 앞단에 적절한 필터(스트레이너)를 설치하여 주십시오.

일반적으로 80~100Mesh 정도를 기준으로 하고 있습니다. 보일러 급수용으로 사용하는 경우 칼슘, 마그네슘 등 경질의 스케일, 슬러지가 밸브에 침투하여 작동 불량에 원인이 되므로 이물질을 제거하는 경수 연화장치와 필터(스트레이너)를 밸브 앞단에 설치하십시오.
4. 사용 공기 질
 - (1) 청정한 공기를 사용하십시오.
압축공기가 화학약품, 유기용제를 포함하고 있는 합성유, 염분, 부식성 가스 등을 포함할 때는 파괴나 작동불량의 원인이 되므로 사용하지 말아주십시오.
 - (2) 밸브 근처 상류측에 에어필터를 취부하십시오. 여과도는 5 μ m 이하를 선정하여 주십시오.
 - (3) 애프터쿨러나 에어드라이어 등을 설치하십시오.
드레인(drain) 다량으로 함유한 압축공기는 밸브나 다른 공기압 기기의 작동불량의 원인이 됩니다. 애프터쿨러나 에어드라이어 등을 설치하십시오.
 - (4) 카본가루의 발생이 많은 경우, 미스트 세퍼레이터를 밸브의 상류측에 설치하여 제거하여 주십시오.
컴프레서에서 발생하는 카본가루가 많으면 밸브 내부에 침투하여 작동 불량에 원인이 됩니다.
5. 주위 환경

사용 주위온도 범위 내에서 사용하십시오.
제품 구성재료와 주변 환경과의 적합성을 확인한 후, 제품 외표면에 유체가 부착하지 않도록 사용하십시오.
6. 정전기 대책

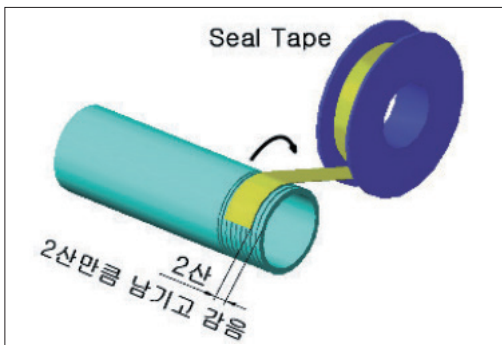
유체에 따라서는 정전기를 일으키는 경우가 있으므로 정전기 대책을 실시하여 주십시오.
7. 저온하에서의 사용
 - (1) 명시된 밸브 사양에서 주위 온도 -5 까지 사용할 수 있습니다만 찌꺼기 및 앙금, 수분 등의 고체화 또는 동결이 없도록 유의하셔야 합니다.
 - (2) 한랭지에서 사용할 경우, 관로내의 배수를 하는 등의 동결 방지책을 세워주십시오.
히터 등으로 보온할 경우는 코일부를 피하여주십시오.
노점온도가 높고 주위온도가 낮은 경우나 대유량이 흐르는 등의 경우도 동결의 원인이 됩니다.
에어드라이어의 설치, 몸체의 보온 등의 방지책을 세워주십시오.

취부

1. 누설량이 증대하거나 기기가 적정하게 작동하지 않는 경우는 사용하지 말아주십시오.
취부 후에 압축공기나 전기를 접속하여 적절한 기능 검사를 하여 바르게 취부되어 있는 것을 확인하여 주십시오.
2. 코일 부분에 외력이 가해지지 않도록 하십시오.
3. 코일부가 아래 방향이 되지 않도록 하여주십시오.
코일을 아래 방향으로 취부 한 경우에는 유체중의 이물질이 철심에 부착하여 작동불량의 원인이 됩니다.
4. 코일 약세사리부를 보온재 등으로 보온하지 말아주십시오. 코일 소손의 원인이 됩니다.
동결방지용 테잎히터 등은 배관, 몸체부만 하여주십시오.
5. 강관, 동관피팅의 경우 이외에는 브라켓으로 고정하여 주십시오.
6. 진동이 발생하는 장소에서의 사용은 자제해 주시기 바랍니다.
7. 도장하는 경우
제품에 인쇄 또는 부착되어 있는 경고표시, 사양 등을 훼손하는 행위는 삼가해 주십시오.

배관

1. 배관 전의 조치
배관 전에 에어블로(플러싱) 또는 세정을 충분히 하고, 관내의 절분, 절삭유, 먼지 등을 제거하십시오. 배관에 따른 인장, 압축, 휨등의 힘이 밸브몸체에 가해지지 않도록 배관하여주십시오.
2. 배관에 어스를 접속시, 배관부식의 영향에 의하여 시스템도 부식할 수 있으니 주의하여 주십시오.
3. Seal tape 감는 법
배관이나 피팅류를 나사체결 할 경우에는 배관나사의 절분이나 seal재가 밸브 내부로 들어가지 않도록 하십시오.
또한 Seal tape을사용할 때는 나사부를 1.5~2산 남기고 감으십시오.



접속나사	적정체결 토크 (N · m)
R(PT) 1/8	7~9
R(PT) 1/4	12~14
R(PT) 3/8	22~24
R(PT) 1/2	28~30
R(PT) 3/4	28~30
R(PT) 1	36~38
R(PT) 1 1/4	40~42
R(PT) 1 1/2	48~50
R(PT) 2	48~50

4. 제품에 배관을 접속할 경우, 공급포트(입력·출력) 등이 틀리지 않도록 하여주십시오. (체크기능 없음)
5. 보일러에서 발생한 증기는 다량의 찌꺼기 및 양금을 함유하고 있습니다. 드레그 트랩(dreg trap)을 반드시 설치하여 주십시오.
6. 진공, Non-leak사양일 경우 이물질 혼입이나 피팅류의 기밀에 대해서 특히 주의하여 주십시오.
7. 배관 입구 전에 필터 또는 스트레이너(Strainer)나 이와 유사한 기구를 설치하여 이물질이 유입되지 않도록 하여 주십시오.
8. 배관에서 수격현상(Water Hammering)이 있을 경우 수격 방지 장치나 완화 장치를 반드시 설치하여 주십시오.

프로세스 밸브

참고자료

2포트 소형	HDA
	HDA G
	KAB
	HDA NO
	K2SV

물, 공기용 N.C

	HDW
	HDW H
	HAW
	HPW
	HPW F

물, 공기용 N.O

	HVD NO
	HPW NO
	HPW DNO
	HPW FO

스팀, 고온수 N.C

	HDS
	HPS
	HPS DC
	HPS F

스팀, 고온수 N.O

	HSV NO
	HPS NO
	HPS FO

고압용

	HPW-20 (20kgf/cil)
	HPW F-20 (20kgf/cil)
	HPM 20 (20kgf/cil)
	HDW 50K (50kgf/cil)
	HPW 60K (60kgf/cil)

직동식 (물, 공기용)

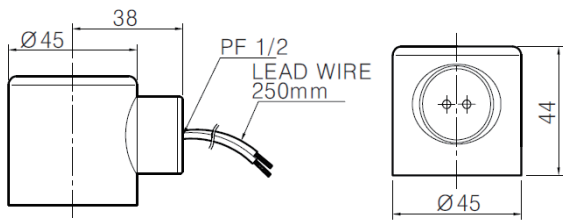
	HKW B
	HKW BF

배선

1. 배선용 전선은 도체 단면적 0.5~1.25mm² 이상을 사용하십시오.
또한, 전선에 무리하게 힘을 가하지 않도록 하십시오.
2. 전기회로는 접점에서 Chattering이 발생하지 않는 회로를 채용하여 사용하십시오.
3. 전압은 정격전압의 ±10%(AC), ±5%(DC)의 범위에서 사용하십시오.
4. 릴레이 회로에 연결하여 사용할 경우에는 써지(surge) 방지 회로를 추가하여 긴 수명을 보장 받을 수 있으며 릴레이는 전압 및 전류 용량이 충분히 큰 것을 사용하십시오.
5. 전자적인 제어(TRIAC, SCR, IC) 회로에서는 코일의 역전압에 의해 회로가 파괴될 수 있으므로 써지(surge)방지 회로를 필히 설치하십시오.

전기 배선

콘솔박스형 그로메트



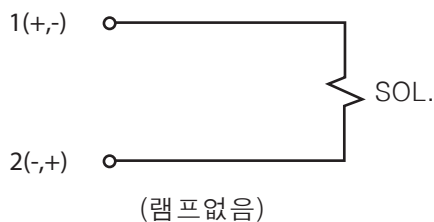
정격전압	리드선 색	
DC 12V	흑색	적색
DC 24V	청색	적색
AC 100V, 110V	청색	청색
AC 200V, 220V	적색	적색
AC 24V	노란색	노란색

※극성은 없습니다.

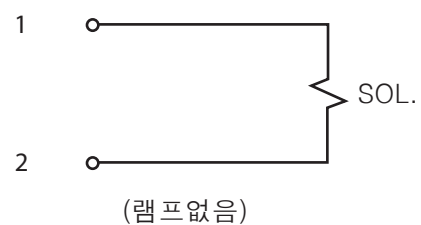
전기 회로

• 그로메트, 콘솔박스, DIN형 콘넥터

DC용 회로

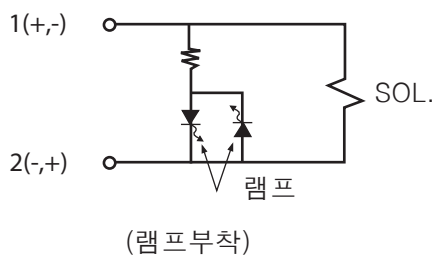


AC용 회로

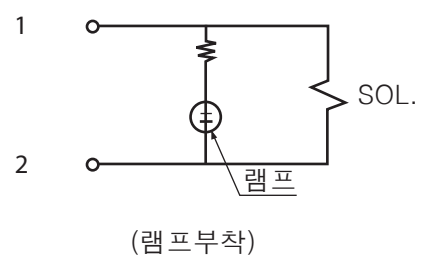


• DIN형 콘넥터

DC용 회로



AC용 회로



사용환경

- 부식성 가스, 화학약품, 바닷물, 물, 수증기가 있는 환경 또는 부착되는 장소에서는 사용하지 마십시오.
- 폭발성 환경에서는 사용하지 마십시오.
- 진동 또는 충격이 일어날 장소에서는 사용하지 마십시오.
- 주위에 열원이 있어 복사열을 받는 장소에서는 사용하지 마십시오.
- 물방울, 오일 및 용접시의 스파터 등이 부착되는 장소에서는 적절한 방지 보호 대책을 마련하십시오.

보수점검

- 제품의 분리
증기 등의 고온유체는 밸브가 고온이 됩니다. 작업 전에 밸브 온도가 충분히 내려간 것을 확인하여 주십시오.
잘못하면 화상을 입을 가능성이 있습니다.
 - 유체공급원을 차단하고, 시스템 내의 유체압력을 빼십시오.
 - 에어 파이로트식 또는 에어 오퍼레이트식인 경우, 공급 공기원을 차단하고, 파이로트 배관 내의 압축공기를 배기하십시오.
 - 전원을 차단하십시오.
 - 제품을 분리하십시오.
- 잔류한 약액을 제거하여 순수에어 등으로 충분히 치환한 후에 작업하여 주십시오.
- 저빈도의 사용
작동불량방지를 위해 30일에 1회는 밸브 전환작업을 하십시오. 또, 최적의 상태로 사용하기 위해서는 반년에 1회 정기점검을 실시하여 주십시오.
- 필터, 스트레이너에 대해서
 - 필터 또는 스트레이너가 막히지 않도록 주의하십시오.
 - 필터 엘레먼트는 사용 후 1년 또는 이 기간 내라도 압력강하가 1kgf/cm² (0.1MPa) 에 달하면 교환하십시오.
 - 스트레이너는 압력강하가 1kgf/cm² (0.1MPa)가 되면 세정하십시오.
- 보관
증기에서 사용한 후 장기간 보관할 경우는 녹의 발생, 고무 재질 등의 열화를 방지하기 위해 수분을 완전히 제거한 상태로 보관하십시오.
- 에어필터의 드레인 배출은 정기적으로 하십시오.
- 고온 유체에 의해 밸브는 고온이 됩니다. 직접 접촉되면 화상을 입을 가능성이 있으므로 주의하십시오.

설계상 주의

- 긴급 차단 밸브 등에 사용할 수 없습니다.
유체제어용 2·3포트 전자 밸브는 긴급 차단밸브 등의 안전 확보용 밸브로 설계되어 있지 않습니다. 그와 같은 시스템의 경우는 별도의 확실한 안전을 확보할 수 있는 수단을 강구한 뒤에 사용하십시오.
- 장기연속통전
장기간 연속적으로 통전할 경우는 당사에 확인하십시오.
- 방폭용 전자밸브로는 사용할 수 없습니다. 방폭형은 주문사양입니다.
- 메인터넌스 공간 확보: 보수점검에 필요한 공간을 확보하여주십시오.
- 액 밀폐 회로: 액체를 흘릴 경우, 시스템 상에 도입 밸브를 설치하여 액 밀폐 회로가 되지 않도록 하여주십시오.
- 압력(진공 포함) 유지
밸브에는 에어 누설이 있으므로, 압력용기 내의 압력(진공 포함) 유지 등의 용도에는 사용할 수 없습니다.
(진공용은 주문사양으로 제작 가능합니다.)

프로세스 밸브

참고자료

2포트 소형

HDA

HDA G

KAB

HDA NO

K2SV

물, 공기용 N.C

HDW

HDW H

HAW

HPW

HPW F

물, 공기용 N.O

HVD NO

HPW NO

HPW DNO

HPW FO

시스템, 고온수 N.C

HDS

HPS

HPS DC

HPS F

시스템, 고온수 N.O

HSV NO

HPS NO

HPS FO

고압용

HPW-20

(20kgf/cm²)

HPW F-20

(20kgf/cm²)

HPM 20

(20kgf/cm²)

HDW 50K

(50kgf/cm²)

HPW 60K

(60kgf/cm²)

직동식

(물, 공기용)

HKW B

HKW BF

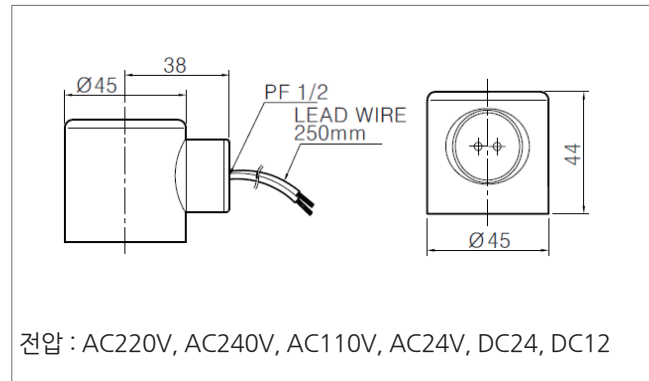
개요 및 특성

케이시시정공(주)의 밸브는 압력, 유량, 수명에 있어서 기존의 밸브보다 우수한 성능을 자랑하며, 다양하고 폭넓은 응용분야에서 우수한 성능을 발휘합니다.

1. 케이시시정공(주) 솔레노이드 코일은 솔레노이드 밸브의 모든 모델에 사용 가능하도록 설계되었습니다. 전압 편차는 일반적으로 사용전압의±10%에서 사용 가능합니다. (DC ±5%) 코일 절연 재질 등급은 B 또는 H등급을 사용함으로 코일을 표준화하여 수명을 증가시키는 한편 코일의 응용범위를 확장시켰습니다.
2. 솔레노이드 밸브는 각종 산업현장에서 요구되는 전압사양에 사용할 수 있습니다. 밸브 닫힘의 충격을 완화해주는 스프링에 의한 진동도 감소시켜, 밸브의 수명과 신뢰도를 향상 시켰습니다.
3. 모든 코일은 먼지, 습기 및 악조건에 견딜 수 있는 구조로 만들어졌습니다.

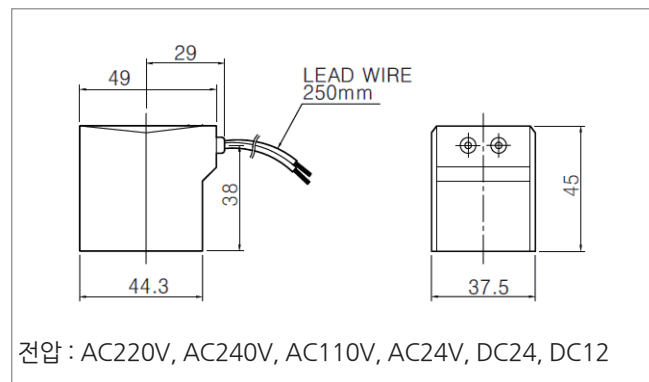
기본콘솔박스형

외형도



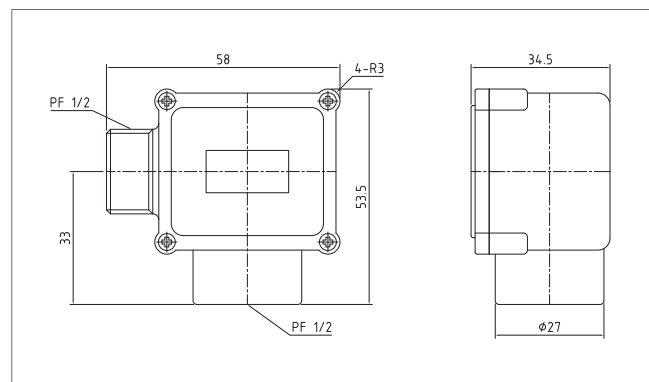
그로메트형 코일

외형도



기본콘솔박스+단자박스형 코일

외형도

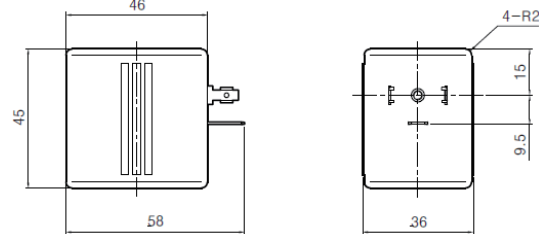


콘넥터 타입 코일

외형도



견고한 내구성을 가지고 있으며,
습기와 먼지에 강한 구조로 설계된 코일.



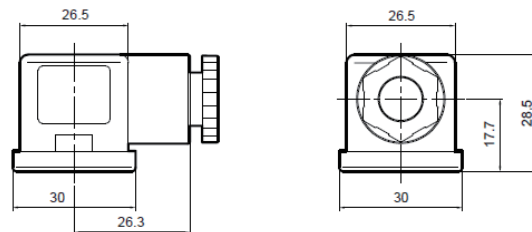
전압 : AC 220V, AC110V, DC 24, DC 12

DIN 콘넥터

외형도



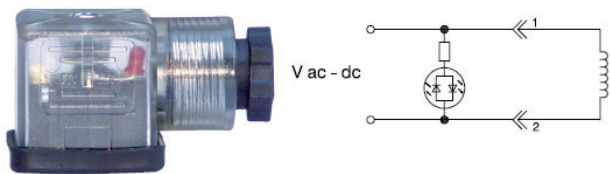
누전, 전기 감전의 위험이 있는 곳으로부터의 보호.
쉽고 편리한 설치 및 배선의 자유로움.



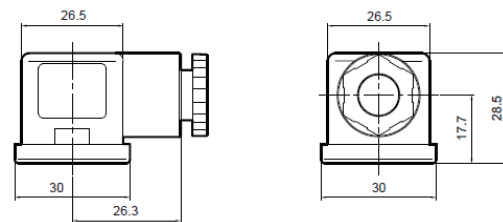
전압 : AC 220V, AC110V, DC 24, DC 12

DIN 콘넥터 LAMP TYPE

외형도



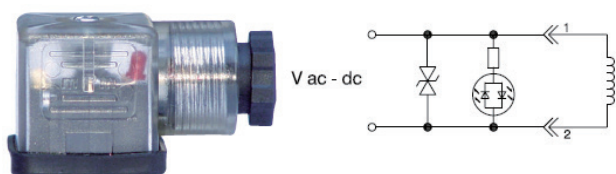
램프타입, 누전, 전기 감전의 위험이 있는 곳으로부터의 보호,
쉽고 편리한 설치 및 배선의 자유로움.



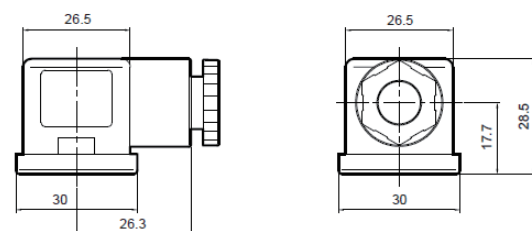
전압 : AC 220V, AC110V, DC 24, DC 12

DIN콘넥터 LAMP TYPE SURGE SUPPRESSOR

외형도



램프타입, 과전압, 역전압, 누전, 전기 감전의 위험이 있는 곳
으로부터의 보호, 쉽고 편리한 설치 및 배선의 자유로움.



전압 : AC 220V, AC110V, DC 24, DC 12

프로세스
밸브

참고자료

2포트 소형

HDA

HDA G

KAB

HDA NO

K2SV

물, 공기용 N.C

HDW

HDW H

HAW

HPW

HPW F

물, 공기용 N.O

HVD NO

HPW NO

HPW DNO

HPW FO

스팀, 고온수 N.C

HDS

HPS

HPS DC

HPS F

스팀, 고온수 N.O

HSV NO

HPS NO

HPS FO

고압용

HPW-20

(20kgf/cm²)

HPW F-20

(20kgf/cm²)

HPM 20

(20kgf/cm²)

HDW 50K

(50kgf/cm²)

HPW 60K

(60kgf/cm²)

직동식

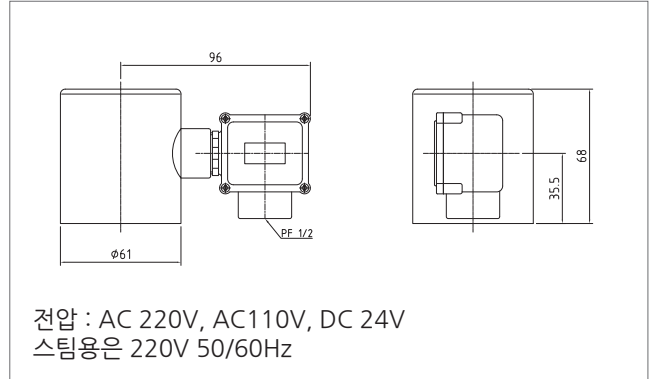
(물, 공기용)

HKW B

HKW BF

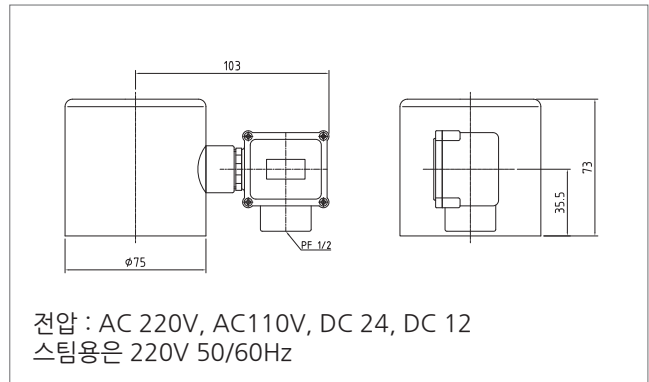
HKW · HKS 코일(소)

외형도



HKW · HKS코일(대)

외형도



B CLASS 기본코일(물 · 공기용 코일)

H CLASS 기본코일(스팀용 코일)



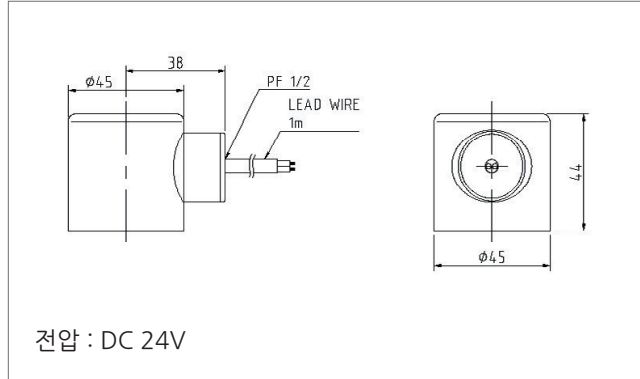
HKW 기본코일(물 · 공기용 코일)

HKS기본코일(스팀용 코일)



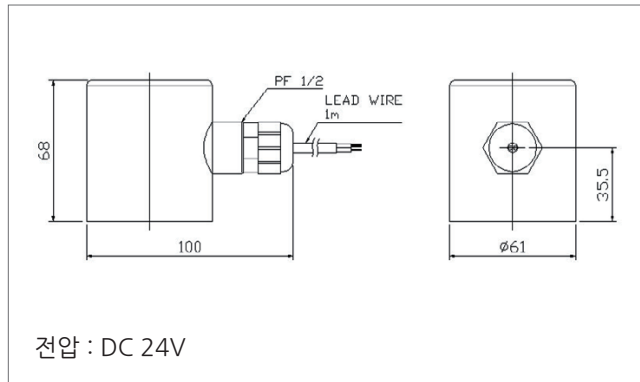
방수 코일

외형도



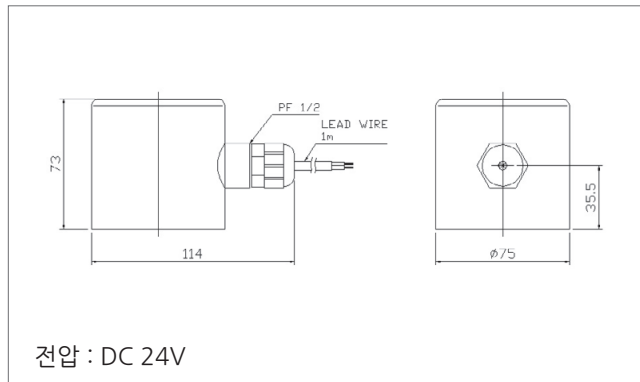
방수 코일

외형도



방수 코일

외형도

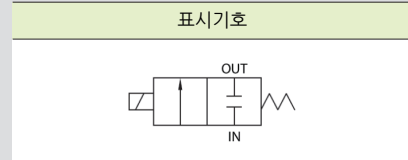


프로세스 밸브	
참고자료	
2포트 소형	HDA
	HDA G
	KAB
	HDA NO
	K2SV
물, 공기용 N.C	HDW
	HDW H
	HAW
	HPW
	HPW F
물, 공기용 N.O	HVD NO
	HPW NO
	HPW DNO
	HPW FO
스팀, 고온수 N.C	HDS
	HPS
	HPS DC
	HPS F
스팀, 고온수 N.O	HSV NO
	HPS NO
	HPS FO
고압용	HPW-20 (20kgf/cm ²)
	HPW F-20 (20kgf/cm ²)
	HPM 20 (20kgf/cm ²)
	HDW 50K (50kgf/cm ²)
	HPW 60K (60kgf/cm ²)
직동식 (물, 공기용)	HKW B
	HKW BF

HDA 021 series(단종)



HDA 021



형식기호

HDA 02 1 - - AC220V

① ② ③ ④ ⑤

① 관 접속형식

무기호	Rc(PT) (표준)
G	G

② 오리피스

02	Ø1 (표준)
02A	Ø1.5

③ 배관사이즈

1	1/8
---	-----

④ 씬 재질

무기호	재질	용도 (표준형)
M	NBR	내화학용, 온수용 120°C
SL	SILICONE	맑은물 -5~60°C
E	EPDM	온수용 100°C

⑤ 정격전압

AC110V	AC110V 50Hz/60Hz
AC220V	AC220V 50Hz/60Hz
DC12V	DC12V
DC24V	DC24V
DC6V	DC6V

사양

구분	표준사양	옵션사항	구분	표준사양	옵션사항
사용유체	공기, 물, 맑은오일, 불활성가스		사용전압	AC110V 60Hz AC220V 60Hz DC24V, 12V	
유체온도범위	0 ~ 60°C				
주위허용온도	50°C (최고온도)				
사용압력범위	0 ~ 30kgf/cm ² (0 ~ 3MPa) 저진공(10 ⁻³ Torr)		전압보상율	±10% (AC), ±5% (DC)	
코일절연 중별	B 중		소비전력	AC : 6W, DC : 8W	
코일전원 결선방식	리드선		몸체 재질	황동	
몸체접속방식	Rc(PT) 1/8		씬 재질	NBR	SILICONE, EPDM, FPM
오리피스치수	Ø1	Ø1.5	밸브중량	0.21Kg	

※ 폭발성 분위기의 장소에서는 사용 불가능합니다.
※ 유체가 '기름' 일때 사용 압력범위는 점도 50cst일때 기준입니다.

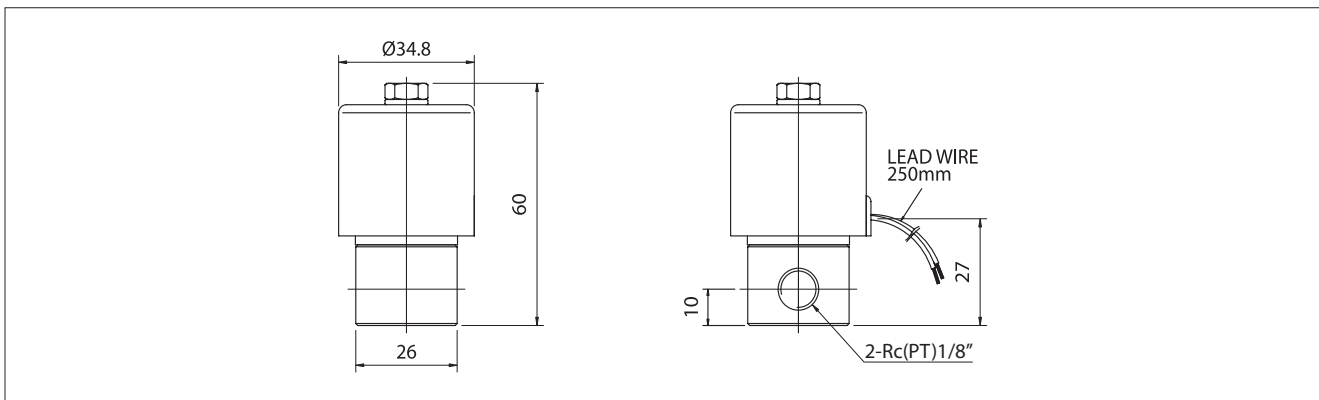
특징

- 직동식
- 콤팩트, 경량구조
- 유체사양에 따른 씬 재질 변경 가능
- 취부방법 용이
- 상시 닫힘형
- 코일 소손 방지 구조, 긴 수명

적용

- 물배관
- 용접기
- 정수기
- 컴프레서
- 의료기
- 산업용 세척기
- 진공포장기

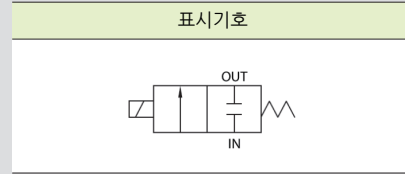
외형치수도



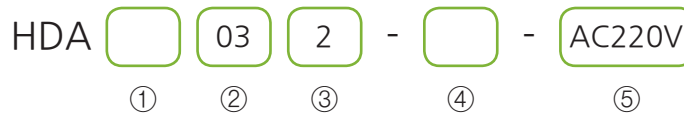
HDA031, 032 series



HDA 032



형식기호



① 관 접속형식

무기호	Rc(PT) (표준)
G	G

② 오리피스

03	Ø2.5 (표준)
03A	Ø2
03B	Ø3

③ 배관사이즈

1	1/8
2	1/4

④ 실재질

무기호	재질	용도 (표준형)
M	FPM	내화학용, 온수용 120℃
SL	SILICONE	맑은물 -5~60℃
E	EPDM	온수용 100℃

⑤ 정격전압

AC110V	AC110V 50Hz/60Hz
AC220V	AC220V 50Hz/60Hz
DC12V	DC12V
DC24V	DC24V
DC6V	DC6V

사양

구분	표준사양	옵션사항	구분	표준사양	옵션사항
사용유체	공기, 물, 맑은 오일, 불활성가스	사용전압	전압보상율	±10% (AC), ±5% (DC)	AC110V 50/60Hz AC220V 50/60Hz DC6V, 24V, 12V
유체온도범위	0 ~ 60℃				
주위허용온도	50℃ (최고온도)				
사용압력범위	0 ~ 7kgf/cm ² (0 ~ 0.7MPa)	소비전력	AC:6W, DC:8W		
코일절연 중별	B 중	몸체 재질	활동		
코일전원 결선방식	리드선	실 재질	NBR	SILICONE, EPDM, FPM	
몸체접속방식	Rc(PT) 1/8, 1/4	밸브중량	0.22Kg		
오리피스치수	Ø2.5 Ø2, Ø3				

※ 폭발성 분위기의 장소에서는 사용 불가능합니다.
※ 유체가 '기름' 일때 사용 압력범위는 점도 50cst일때 기준입니다.

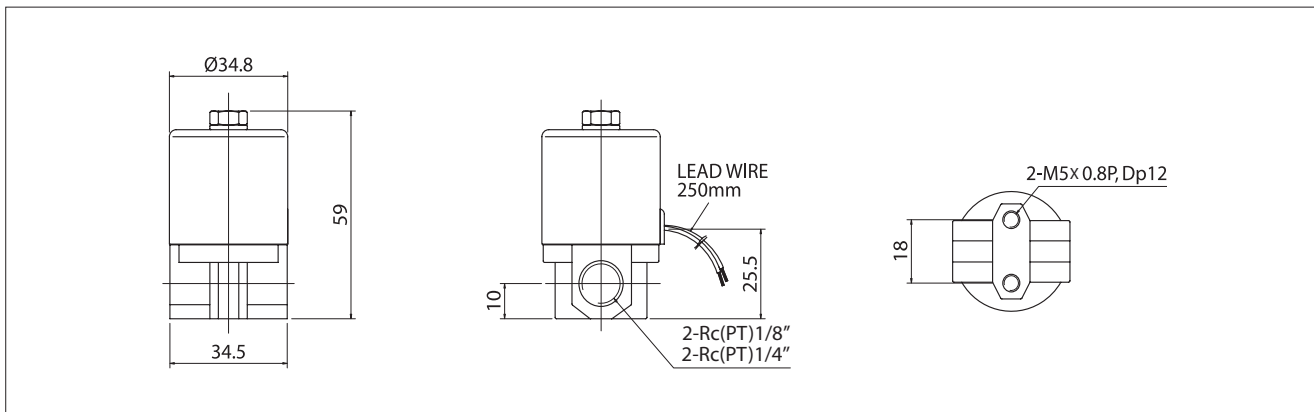
특징

- 직동식
- 콤팩트, 경량구조
- 유체사양에 따른 실 재질 변경 가능
- 취부방법 용이
- 상시 닫힘형
- 코일 소손 방지 구조, 긴 수명

적용

- 물배관
- 에어컨
- 정수기, 용접기
- 의료기
- 컴프레서
- 진공포장기

외형치수도



프로세스 밸브

참고자료

2포트 소형

HDA

HDA G

KAB

HDA NO

K2SV

물, 공기용 N.C

HDW

HDW H

HAW

HPW

HPW F

물, 공기용 N.O

HVD NO

HPW NO

HPW DNO

HPW FO

스팀, 고온수 N.C

HDS

HPS

HPS DC

HPS F

스팀, 고온수 N.O

HSV NO

HPS NO

HPS FO

고압용

HPW-20 (20kgf/cm²)

HPW F-20 (20kgf/cm²)

HPM 20 (20kgf/cm²)

HDW 50K (50kgf/cm²)

HPW 60K (60kgf/cm²)

직동식 (물, 공기용)

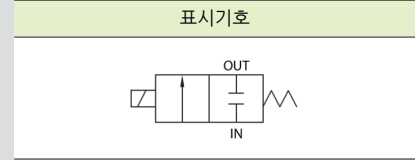
HKW B

HKW BF

HDA031G, 032G series



HDA031G



형식기호

HDA 03 1 G - - AC220V

① ② ③ ④ ⑤

① 관 접속형식

무기호	Rc(PT) (표준)
G	G

③ 배관사이즈

1	1/8
2	1/4

⑤ 정격전압

AC110V	AC110V 50Hz/60Hz
AC220V	AC220V 50Hz/60Hz
DC6V	DC6V
DC24V	DC24V
DC12V	DC12V

② 오리피스 & 옵션

03	Ø2.5 (표준)
03A	Ø2
03B	Ø3

④ 실재질

무기호	재질	용도 (표준형)
M	FPM	내화학용, 온수용 120°C
SL	SILICONE	맑은물 -5~60°C
E	EPDM	온수용 100°C

사양

구분	표준사양	옵션사항	구분	표준사양	옵션사항
사용유체	공기, 물, 맑은 오일, 불활성 가스		사용전압	AC110V 50/60Hz AC220V 50/60Hz DC6V, 24V, 12V	
유체온도범위	0 ~ 60°C			전압보상율	±10% (AC), ±5% (DC)
주위허용온도	50°C (최고온도)		소비전력		AC: 6W, DC: 8W
사용압력범위	0 ~ 7kgf/cm ² (0 ~ 0.7MPa)			몸체 재질	황동
코일절연 종별	B 종		실 재질		NBR SILICONE, EPDM, FPM
코일전원 결선방식	리드선			밸브중량	0.22Kg
몸체접속방식	Rc(PT) 1/8, 1/4				
오리피스치수	Ø2.5	Ø2, Ø3			

※ 폭발성 분위기의 장소에서는 사용 불가능합니다.
※ 유체가 '기름' 일때 사용 압력범위는 정도 50cst일때 기준입니다.

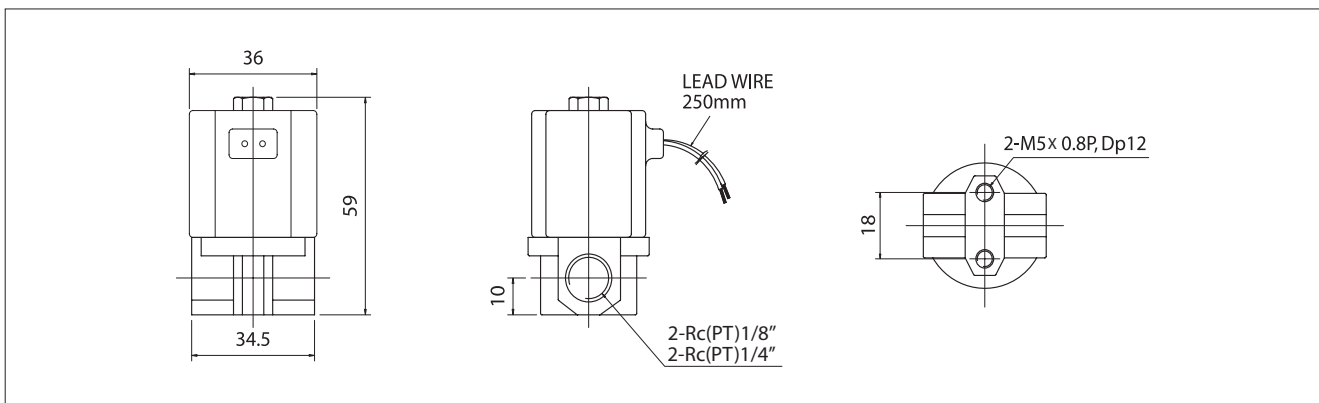
특징

- 직동식
- 코일부분 그로메트 타입
- 콤팩트, 경량구조
- 유체사양에 따른 실 재질 변경 가능
- 코일 소손 방지 구조, 긴 수명
- 취부방법 용이 ● 상시 닫힘형

적용

- 물배관
- 의료기
- 용접기
- 산업용 세척기
- 정수기
- 진공포장기
- 컴프레서

외형치수도

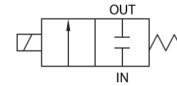


KAB21 series



KAB21-02-02-AC110V

표시기호



형식기호



① 관 접속형식

무기호	Rc(PT) (표준)
G	G

② 배관사이즈

02	1/4
----	-----

③ 오리피스

01	Ø1.5
02	Ø2 (표준형)
03	Ø3
04	Ø4

④ 씰재질

무기호	재질	용도 (표준형)
M	FPM	내화학용, 온수용 120℃
SL	SILICONE	맑은물 -5~60℃
E	EPDM	온수용 100℃

⑤ 정격전압

AC110V	AC110V 50Hz/60Hz
AC220V	AC220V 50Hz/60Hz
DC24V	DC24V
DC12V	DC12V

사양

구분	표준사양	옵션사항	구분	표준사양	옵션사항
사용유체	공기, 물, 맑은 오일, 불활성가스	사용전압	전압보상율	AC110V 50/60Hz AC220V 50/60Hz DC24V, 12V	±10% (AC), ±5% (DC)
유체온도범위	0 ~ 60℃				
주위허용온도	50℃ (최고온도)				
사용압력범위	아래 표 참조	소비전력	AC: 8W, DC: 7.5W		
코일절연 중별	B 중	몸체 재질	황동		
코일전원 결선방식	리드선	씰 재질	NBR	SILICONE, EPDM, FPM	
몸체접속방식	Rc(PT) 1/4	밸브중량	0.32Kg		
오리피스치수	Ø1.5, Ø2(표준), Ø3, Ø4				

※ 폭발성 분위기의 장소에서는 사용 불가능합니다.
※ 유체가 '기름' 일때 사용 압력범위는 점도 50cst일때 기준입니다.

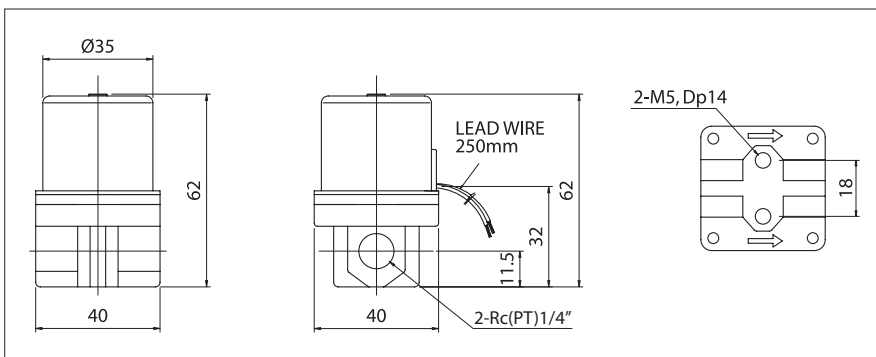
특징

- 직동식
- 유체사양에 따른 시트재질변경 가능
- 취부방법 용이
- 상시 닫힘형
- 코일 소손 방지 구조, 긴 수명

적용

- 물배관
- 에어컨
- 통풍장치
- 정수기
- 산업용 세척기
- 의료기
- 컴프레서

외형치수도



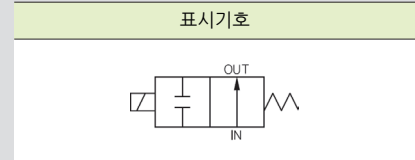
모델	오리피스	최고사용압력 (Kgf/cm ²)					
		공기		물		기름	
		AC	DC	AC	DC	AC	DC
KAB21-02-01	Ø1.5	30	25	30	25	30	25
KAB21-02-02	Ø2	15	15	15	15	7	7
KAB21-02-03	Ø3	10	10	10	7	7	6
KAB21-02-04	Ø4	7	7	7	5	5	4

프로세스 밸브	
참고자료	
2포트 소형	
HDA	
HDA G	
KAB	
HDA NO	
K2SV	
물, 공기용 N.C	
HDW	
HDW H	
HAW	
HPW	
HPW F	
물, 공기용 N.O	
HVD NO	
HPW NO	
HPW DNO	
HPW FO	
스팀, 고온수 N.C	
HDS	
HPS	
HPS DC	
HPS F	
스팀, 고온수 N.O	
HSV NO	
HPS NO	
HPS FO	
고압용	
HPW-20 (20kgf/cm ²)	
HPW F-20 (20kgf/cm ²)	
HPM 20 (20kgf/cm ²)	
HDW 50K (50kgf/cm ²)	
HPW 60K (60kgf/cm ²)	
직동식 (물, 공기용)	
HKW B	
HKW BF	

HDA0201NO, 0202NO series



HDA 0201NO



형식기호

HDA 02 01 NO - - AC220V

① ② ③ ④ ⑤

① 관 접속형식

무기호	Rc(PT) (표준)
G	G

② 오리피스

02	Ø2
----	----

③ 배관사이즈

01	1/8
02	1/4

④ 씬재질

무기호	재질	용도 (표준형)
SILICONE	SILICONE	맑은물 -5~60℃
N	NBR	물, 공기, 기름
E	EPDM	온수용 100℃

⑤ 정격전압

AC110V	AC110V 50Hz/60Hz
AC220V	AC220V 50Hz/60Hz
DC12V	DC12V
DC24V	DC24V

사양

구분	표준사양	옵션사항	구분	표준사양	옵션사항
사용유체	공기, 물, 맑은오일, 불활성가스		사용전압	AC110V 60Hz AC220V 60Hz DC 12V, 24V	
유체온도범위	0 ~ 60℃				
주위허용온도	50℃ (최고온도)				
사용압력범위	0 ~ 7kgf/cm ² (0 ~ 0.7MPa)		전압보상율	±10% (AC), ±5% (DC)	
코일절연 종별	B 종		소비전력	AC : 6W, DC : 8W	
코일절연 결선방식	리드선		몸체 재질	황동	
몸체접속방식	Rc(PT) 1/8, 1/4		씬 재질	SILICONE	NBR, EPDM
오리피스치수	Ø2		밸브중량	0.25Kg	

* 폭발성 분위기의 장소에서는 사용 불가능합니다.
* 유체가 '기름' 일때 사용 압력범위는 점도 50cst일때 기준입니다.

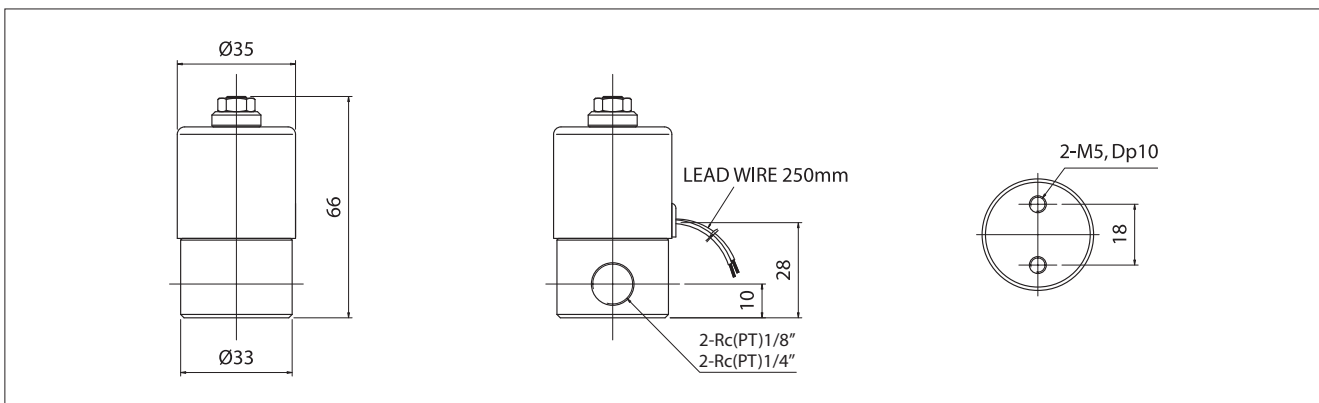
특징

- 직동식
- 상시 열림형
- 유체사양에 따른 씬재질 변경가능
- 코일소손 방지 구조, 긴 수명
- 취부방법 용이 • 콤팩트, 경량구조

적용

- 물배관
- 용접기
- 정수기
- 컴프레서
- 진공포장기
- 의료기
- 산업용 세척기
- 에어컨
- 와이어 커팅기

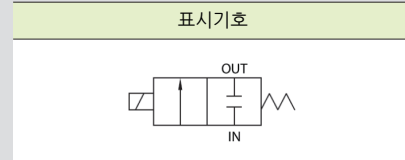
외형치수도



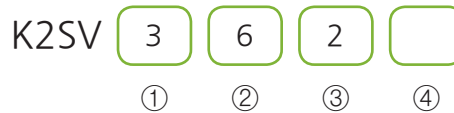
K2SV series



K2SV 362



형식기호



① 오리피스

3	Ø3 (표준)
2	Ø2
4	Ø4

② 배관사이즈

6	원터치 니플 Ø6 (표준)
8	원터치 니플 Ø8

③ 정격전압

1	AC110V 50Hz/60Hz
2	AC220V 50Hz/60Hz
3	DC12V
4	DC24V

④ 씬 재질

무기호	재질	용도
	NBR	(표준형)
M	FPM	내화학용, 온수용 120°C
E	EPDM	온수용 100°C

사양

구분	표준사양	옵션사항	구분	표준사양	옵션사항
사용유체	공기, 물, 맑은오일, 불활성가스		사용전압	AC110V 50/60Hz AC220V 50/60Hz DC24V, 12V	
유체온도범위	0 ~ 60°C				
주위허용온도	50°C (최고온도)				
사용압력범위	0 ~ 7kgf/cm ² (0 ~ 0.7MPa)		전압보상율	±10% (AC), ±5% (DC)	
코일절연 중별	B 중		소비전력	AC110V : 6W, AC220V : 8W DC12V, 24V : 6W	
코일전원 결선방식	리드선		몸체 재질	황동	
몸체접속방식	원터치 니플 Ø6(표준)	원터치 니플 Ø8	씬 재질	NBR	EPDM, FPM
오리피스치수	Ø3	Ø2, Ø4			

※ 폭발성 분위기의 장소에서는 사용 불가능합니다.
※ 유체가 '기름' 일때 사용 압력범위는 점도 50cst일때 기준입니다.

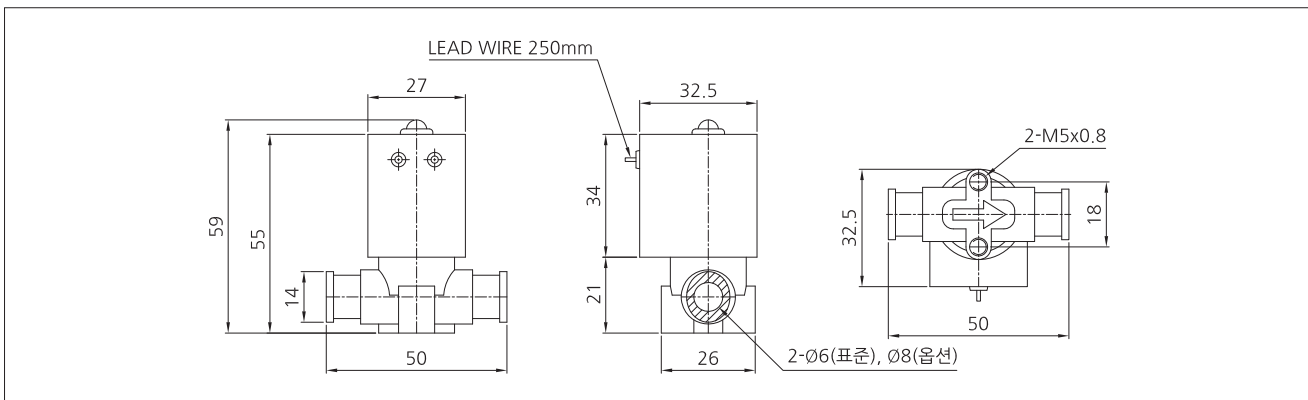
특징

- 직동식
- 작업성이 매우 좋음
- 유체사양에 따른 씬 재질 변경 가능
- 취부방법 용이
- 상시 닫힘형

적용

- 물배관
- 용접기
- 정수기
- 컴프레서
- 의료기
- 산업용 세척기
- 진공포장기

외형치수도

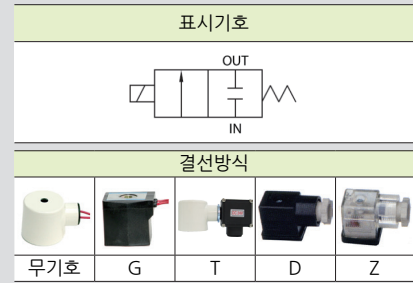


프로세스 밸브	
참고자료	
2포트 소형	
HDA	
HDA G	
KAB	
HDA NO	
K2SV	
물, 공기용 N.C	
HDW	
HDW H	
HAW	
HPW	
HPW F	
물, 공기용 N.O	
HVD NO	
HPW NO	
HPW DNO	
HPW FO	
스팀, 고온수 N.C	
HDS	
HPS	
HPS DC	
HPS F	
스팀, 고온수 N.O	
HSV NO	
HPS NO	
HPS FO	
고압용	
HPW-20 (20kgf/cm ²)	
HPW F-20 (20kgf/cm ²)	
HPM 20 (20kgf/cm ²)	
HDW 50K (50kgf/cm ²)	
HPW 60K (60kgf/cm ²)	
직동식 (물, 공기용)	
HKW B	
HKW BF	

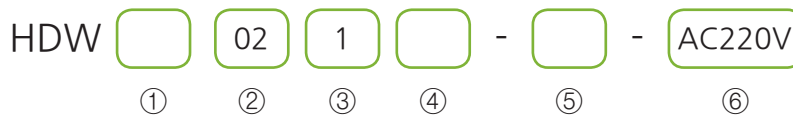
HDW021, 022 series



HDW021



형식기호



① 관 접속형식

무기호	Rc(PT) (표준)
G	G

② 오리피스

무기호	Ø (표준)
02	Ø1.5
02A	Ø2

③ 배관사이즈

무기호	배관 사이즈
1	1/8
2	1/4

④ 결선방식

무기호	결선방식
G	콘솔박스 코일 (표준형)
T	그로메트 코일
D	터미널박스 코일
Z	딘 코일 + 딘 콘넥터
Z	딘 코일 + 딘 콘넥터 램프

⑤ 씬재질

무기호	재질	용도 (표준형)
M	NBR	내화학용, 온수용 120°C
E	FPM	온수용 100°C

⑥ 정격전압

AC110V	AC110V 50Hz/60Hz
AC220V	AC220V 50Hz/60Hz
DC12V	DC12V
DC24V	DC24V
AC220V-50Hz	AC 220V 50Hz
AC240V-50Hz	AC 240V 50Hz
AC24V-50Hz	AC 24V 50Hz

사양

구분	표준사양	옵션사항	구분	표준사양	옵션사항
사용유체	공기, 물, 맑은오일, 불활성가스		사용전압	AC100V 50/60Hz AC110V 60Hz AC200V 50/60Hz AC220V 60Hz DC12V, 24V	AC220V 50Hz AC240V 50Hz AC 24V 50Hz
유체온도범위	0 ~ 60°C				
주위허용온도	50°C (최고온도)				
사용압력범위	0 ~ 20kgf/cm ² (0 ~ 2MPa)	DC: 0 ~ 20kgf/cm ² (0 ~ 2MPa) 저진공(10 ⁻³ Torr)	전압보상율	±10% (AC), ±5% (DC)	
코일절연종별	B종		소비전력	AC, DC : 14W	
코일전원결선방식	리드선	그로메트 터미널박스 딘 콘넥터	몸체 재질	황동	
몸체접속방식	Rc(PT) 1/8, 1/4		씬 재질	NBR	EPDM, FPM
오리피스치수	Ø1.5	Ø2	밸브중량	0.5Kg	

※ 폭발성 분위기의 장소에서는 사용 불가능합니다.

※ 유체가 '오일' 일때 사용 압력범위는 점도 50cst일때 기준입니다.

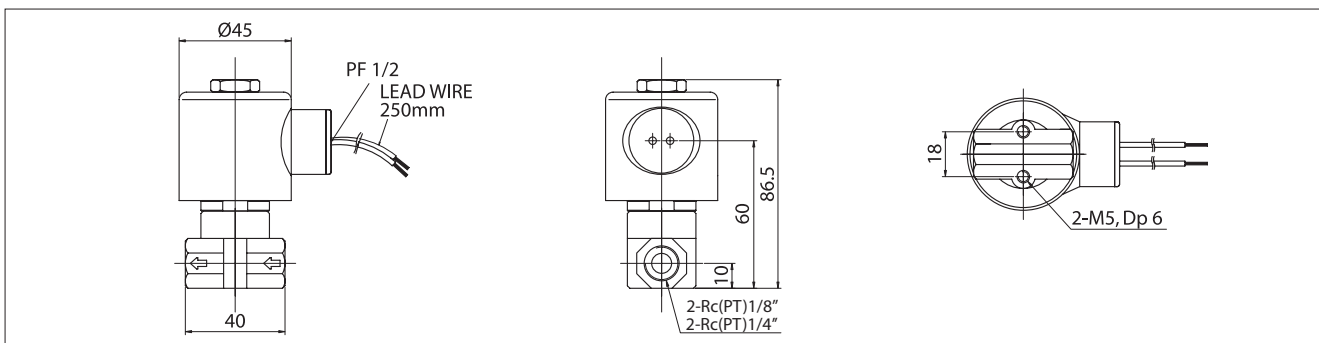
특징

- 직동식
- 상시 단함형
- 유체사양에 따른 씬 재질 변경가능
- 취부방법용이
- 코일 소손 방지 구조, 긴 수명

적용

- 물배관
- 진공포장기
- 와이어 커팅기
- 산업용 세척기
- 정수기
- 의료기

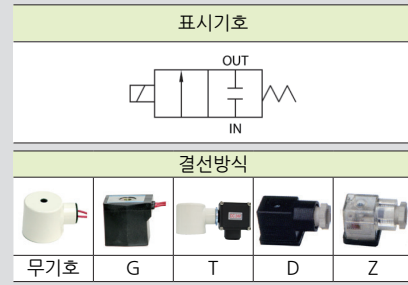
외형치수도



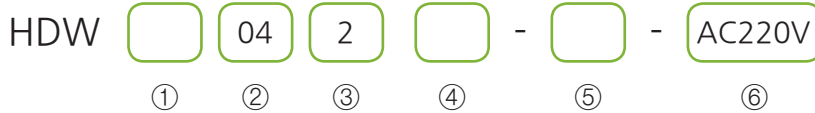
HDW042, 043 series



HDW 042



형식기호



① 관 접속형식

무기호	Rc(PT) (표준)
G	G

② 오리피스

04	Ø5 (표준)
04A	Ø2
04B	Ø3

③ 배관사이즈

2	1/4
3	3/8

④ 결선방식

무기호	콘솔박스 코일 (표준형)
G	그로메트 코일
T	터미널박스 코일
D	딘 코일 + 딴 콘넥터
Z	딘 코일 + 딴 콘넥터 램프

⑤ 씰재질

무기호	재질	용도 (표준형)
SL	SILICONE	맑은물 -5~60℃
E	EPDM	온수용 100℃

⑥ 정격전압

AC110V	AC110V 50Hz/60Hz
AC220V	AC220V 50Hz/60Hz
DC12V	DC12V
DC24V	DC24V
AC110V-50Hz	AC 110V 50Hz
AC220V-50Hz	AC 220V 50Hz
AC240V-50Hz	AC 240V 50Hz
AC24V-50Hz	AC 24V 50Hz

사양

구분	표준사양	옵션사항	구분	표준사양	옵션사항			
사용유체	공기, 물, 맑은오일, 불활성가스		사용전압	AC100V 50/60Hz AC110V 60Hz AC200V 50/60Hz AC220V 60Hz DC24V, 12V	AC110V 50Hz AC220V 50Hz AC240V 50Hz AC 24V 50Hz			
유체온도범위	0~60℃			전압보상율	±10% (AC), ±5% (DC)			
주위허용온도	50℃ (최고온도)				소비전력	AC, DC : 14W		
사용압력범위	0~10kgf/cm ² (0~1MPa)	DC:0~7kgf/cm ² (0~0.7MPa) 저전공	코일전원 결선방식	리드선 G(PF)1/2		그로메트 터미널박스 딘 콘넥터	몸체 재질	활동
코일절연종별	B종			몸체접속방식	Rc(PT) 1/4, 3/8			씰재질
오리피스치수	Ø5	Ø2, Ø3	밸브중량		0.5Kg			

※ 폭발성 분위기의 장소에서는 사용 불가능합니다. ※ 유체가 '기름' 일때 사용 압력범위는 점도 50cst일때 기준입니다.

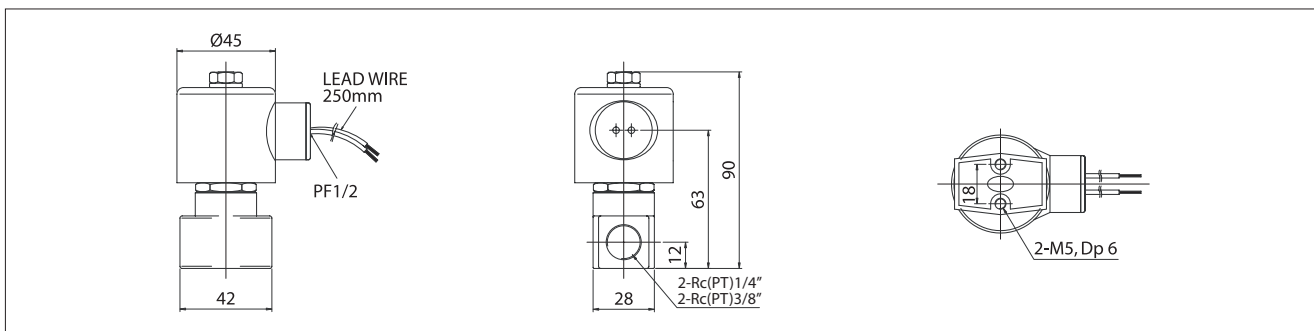
특징

- 직동식
- 상시 단힘형
- 유체사양에 따른 씰 재질 변경가능
- 취부방법용이
- 코일 소손 방지 구조, 긴 수명

적용

- 물배관
- 와이어 커팅기
- 정수기
- 진공포장기
- 산업용 세척기
- 의료기

외형치수도



프로세스 밸브

참고자료

2포트 소형

HDA

HDA G

KAB

HDA NO

K2SV

물, 공기용 N.C

HDW

HDW H

HAW

HPW

HPW F

물, 공기용 N.O

HVD NO

HPW NO

HPW DNO

HPW FO

스팀, 고온수 N.C

HDS

HPS

HPS DC

HPS F

스팀, 고온수 N.O

HSV NO

HPS NO

HPS FO

고압용

HPW-20 (20kgf/cm²)

HPW F-20 (20kgf/cm²)

HPM 20 (20kgf/cm²)

HDW 50K (50kgf/cm²)

HPW 60K (60kgf/cm²)

직동식 (물, 공기용)

HKW B

HKW BF

HDW012H series



HDW012H

표시기호

결선방식

무기호	G	T	D	Z

형식기호

HDW 01 2 H - - AC220V

① ② ③ ④ ⑤ ⑥

① 관 접속형식

무기호	Rc(PT) (표준)
G	G

② 오리피스

01	Ø1
----	----

③ 배관사이즈

2	1/4
---	-----

④ 결선방식

무기호	콘솔박스 코일 (표준형)
G	그로메트 코일
T	터미널박스 코일
D	딘 코일 + 딘 콘넥터
Z	딘 코일 + 딘 콘넥터 램프

⑤ 쉴재질

무기호	재질	용도 (표준형)
M	FPM	내화학용, 온수용 120℃
T	PTFE	내화학용, 고온수용 180℃
E	EPDM	온수용 100℃

⑥ 정격전압

AC110V	AC110V 50Hz/60Hz
AC220V	AC220V 50Hz/60Hz
DC24V	DC24V
DC12V	DC12V
AC220V-50Hz	AC 220V 50Hz
AC240V-50Hz	AC 240V 50Hz
AC24V-50Hz	AC 24V 50Hz

사양

구분	표준사양	옵션사항	구분	표준사양	옵션사항	
사용유체	공기, 물, 맑은오일, 불활성가스		사용전압	AC100V 50/60Hz AC110V 60Hz AC200V 50/60Hz AC220V 60Hz DC24V, 12V	AC220V 50Hz AC240V 50Hz AC24V 50Hz	
유체온도범위	0 ~ 60℃			전압보상율	±10% (AC), ±5% (DC)	
주위허용온도	50℃ (최고온도)				소비전력	AC, DC : 14W
사용압력범위	0 ~ 100kgf/cm ² (0 ~ 10MPa)	DC: 0 ~ 50kgf/cm ² (0 ~ 5MPa) 저진공	코일절연 중별	B 중		
코일전원 결선방식	리드선 G(PF)1/2	그로메트 터미널박스 딘 콘넥터	코일전원 결선방식	리드선 G(PF)1/2		
몸체접속방식	Rc(PT) 1/4		몸체 재질	황동		
오리피스치수	Ø1		몸체 재질	NBR	EPDM, PTFE, FPM	
			밸브중량	0.5Kg		

※ 폭발성 분위기의 장소에서는 사용 불가능합니다. ※ 유체가 '오일' 일때 사용 압력범위는 점도 50cst일때 기준입니다.

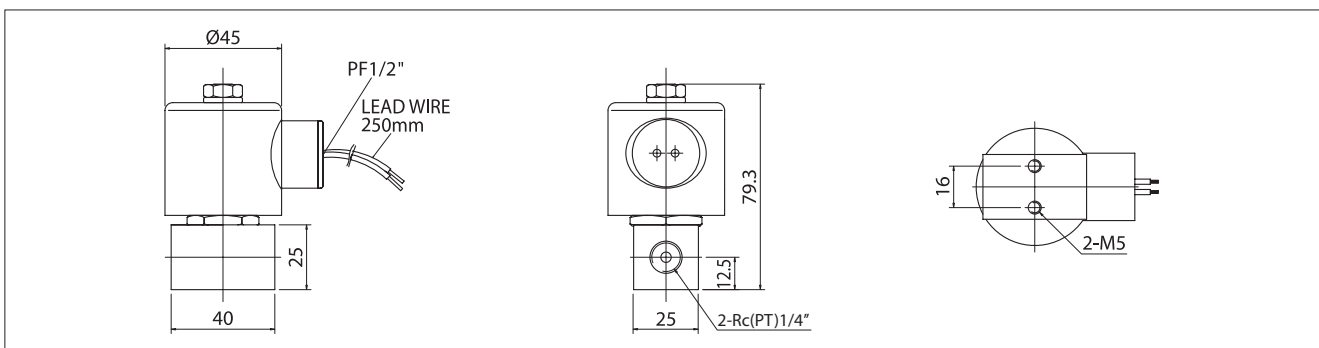
특징

- 직동식
- 상시 단힘형
- 유체사양에 따른 쉴 재질 변경가능
- 취부방법용이
- 코일 소손 방지 구조, 긴 수명

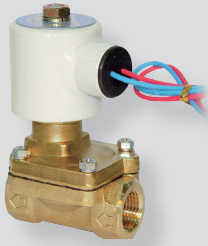
적용

- 물배관
- 의료기
- 경수기
- 진공포장기
- 산업용 세척기
- 와이어 커팅기

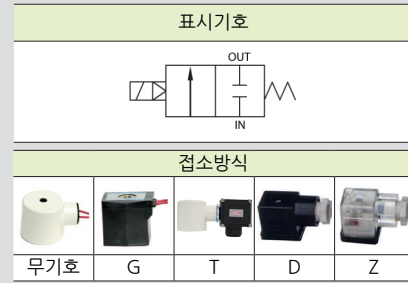
외형치수도



HDW154 series



HDW 154



형식기호



① 관 접속형식

무기호	Rc(PT) (표준)
G	G

② 오리피스

15	Ø15
----	-----

③ 배관사이즈

4	1/2
---	-----

④ 결선방식

무기호	콘솔박스 코일 (표준형)
G	그로메트
T	콘지드 터미널
D	딘 코일 + 딘 콘넥터
Z	딘 코일 + 딘 콘넥터 램프

⑤ 씰재질

무기호	재질	용도 (표준형)
M	FPM	내화학용, 온수용 120°C
E	EPDM	온수용 100°C

⑥ 정격전압

DC12V	DC12V
DC24V	DC24V

사양

구분	표준사양	옵션사항	구분	표준사양
사용유체	공기, 물, 맑은오일, 불활성가스		사용전압	DC24V, 12V
유체온도범위	0 ~ 60°C	EPDM(100°C) FPM(120°C)	전압보상율	±5% (DC)
주위허용온도	50°C (최고온도)		소비전력	DC : 14W
사용압력범위	0.3 ~ 10kgf/cm ² (0.03 ~ 1MPa)	최대압력: 15kgf/cm ² (1.5MPa)	몸체 재질	황동
코일절연 중별	B 중		씰 재질	NBR EPDM, FPM
코일전원 결선방식	리드선 G(PF)1/2	그로메트 터미널박스 딘 콘넥터	밸브중량	0.8Kg
몸체접속방식	Rc(PT) 1/2			
오리피스치수	Ø15			

※ 폭발성 분위기의 장소에서는 사용 불가능합니다. ※ 유체가 '오일' 일때 사용 압력범위는 점도 50cst일때 기준입니다.

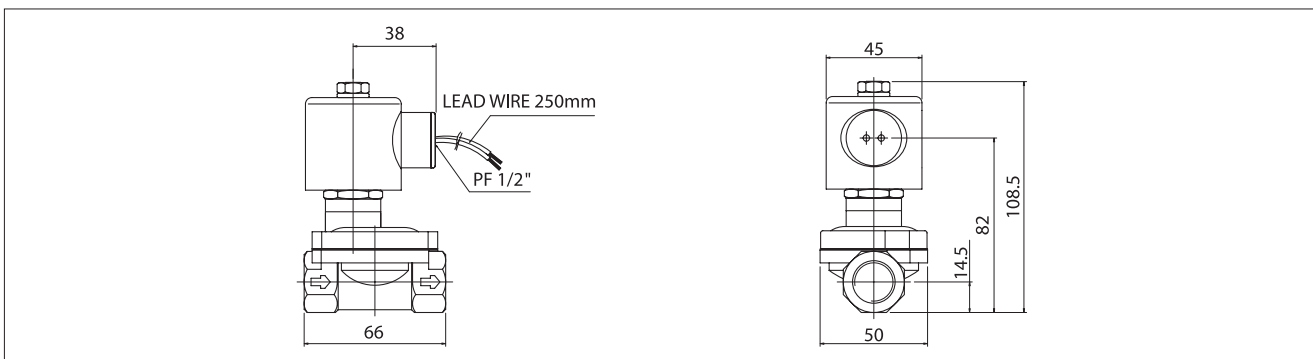
특징

- 다이아후렘식
- 상시 닫힘형
- 유체사양에 따른 시트 재질 변경가능
- DC 전용 밸브
- 코일 손손 방지 구조, 긴 수명

적용

- 물배관
- 의료기
- 정수기
- 컴프레서
- 산업용 세척기
- 보일러

외형치수도



프로세스 밸브

참고자료

2포트 소형

HDA

HDA G

KAB

HDA NO

K2SV

물, 공기용 N.C

HDW

HDW H

HAW

HPW

HPW F

물, 공기용 N.O

HVD NO

HPW NO

HPW DNO

HPW FO

스팀, 고온수 N.C

HDS

HPS

HPS DC

HPS F

스팀, 고온수 N.O

HSV NO

HPS NO

HPS FO

고압용

HPW-20 (20kgf/cm²)

HPW F-20 (20kgf/cm²)

HPM 20 (20kgf/cm²)

HDW 50K (50kgf/cm²)

HPW 60K (60kgf/cm²)

직동식 (물, 공기용)

HKW B

HKW BF

HAW154 series



HAW154

표시기호

결선방식

무기호	G	T	D	Z

형식기호

HAW 15 4 - - DC24V

① ② ③ ④ ⑤ ⑥

① 관 접속형식

무기호	Rc(PT) (표준)
G	G

② 오리피스

15	Ø15
----	-----

③ 배관사이즈

4	1/2
---	-----

④ 결선방식

무기호	콘솔박스 코일 (표준형)
G	그로메트
T	콘지드 터미널
D	딘 코일 + 딘 콘넥터
Z	딘 코일 + 딘 콘넥터 램프

⑤ 쉴재질

무기호	재질	용도
	NBR	(표준형)
M	FPM	내화학용, 온수용 120°C
E	EPDM	온수용 100°C

⑥ 정격전압

AC110V	AC110V 50Hz/60Hz
AC220V	AC220V 50Hz/60Hz
DC12V	DC12V
DC24V	DC24V
AC110V-50Hz	AC 110V 50Hz
AC220V-50Hz	AC 220V 50Hz
AC240V-50Hz	AC 240V 50Hz
AC 24V-50Hz	AC 24V 50Hz

사양

구분	표준사양	옵션사항	구분	표준사양
사용유체	공기, 물, 맑은오일, 불활성가스		사용전압	AC100V 50/60Hz AC110V 60Hz AC200V 50/60Hz AC220V 60Hz DC24V, 12V
유체온도범위	0 ~ 60°C	EPDM(100°C) FPM		AC220V 50Hz AC240V 50Hz AC 24V 50Hz
주위허용온도	50°C (최고온도)			
사용압력범위	0 ~ 10kgf/cm ² (0 ~ 1MPa)	저진공	전압보상율	±10% (AC), ±5% (DC)
코일절연 종별	B 종		소비전력	AC, DC : 14W
코일전원 결선방식	리드선 G(PF)1/2	그로메트 터미널박스 딘 콘넥터	몸체 재질	황동
몸체접속방식	Rc(PT) 1/2		쉴 재질	NBR EPDM, FPM
오리피스치수	Ø10		밸브중량	0.5Kg

특징

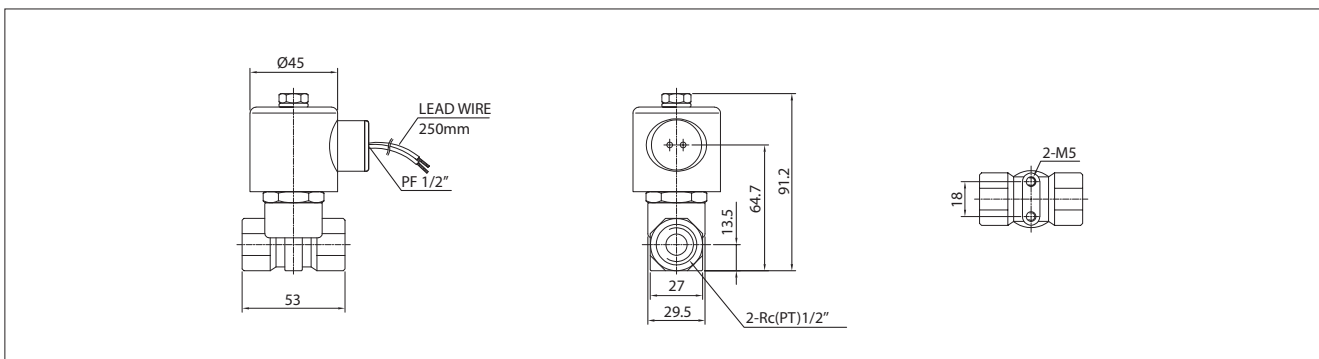
- 피스톤 파이로트 방식
- 상시 단함형
- 체사양에 따른 시트재질 변경 가능
- 코일 소손 방지 구조, 긴 수명

적용

- 물배관
- 의류기
- 정수기
- 진공 포장기
- 산업용 세척기
- 보일러

* 폭발성 분위기의 장소에서는 사용 불가능합니다. * 유체가 '오일' 일때 사용 압력범위는 점도 50cst일때 기준입니다.

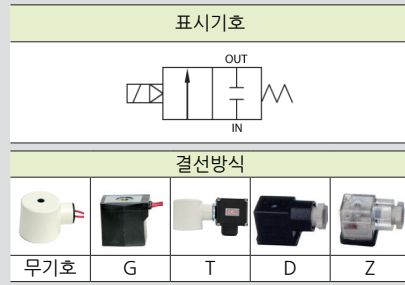
외형치수도



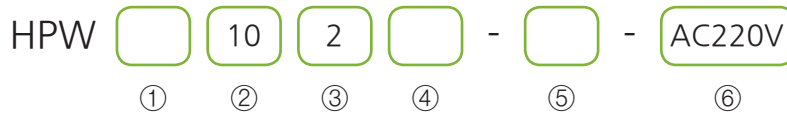
HPW102, 103 series



HPW 102
HPW 103



형식기호



① 관 접속형식

무기호	Rc(PT) (표준)
G	G

② 오리피스

10	Ø10
----	-----

③ 배관사이즈

2	1/4
3	3/8

④ 결선방식

무기호	콘솔박스 코일 (표준형)
G	그로메트 코일
T	터미널박스 코일
D	딘 코일 + 딘 콘넥터
Z	딘 코일 + 딘 콘넥터 램프

⑤ 실재질

무기호	재질	용도 (표준형)
M	FPM	내화학용, 온수용 120°C
SL	SILICONE	맑은물 -5~60°C
E	EPDM	온수용 100°C

⑥ 정격전압

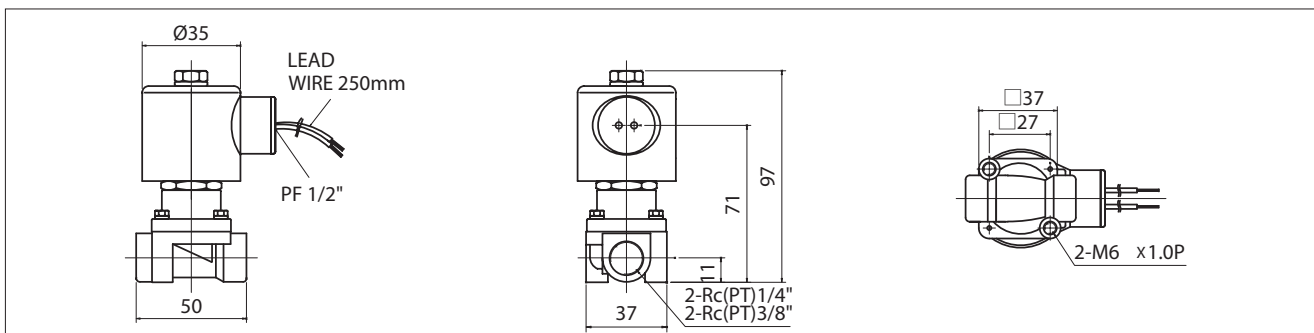
AC110V	AC110V 50Hz/60Hz
AC220V	AC220V 50Hz/60Hz
DC12V	DC12V
DC24V	DC24V
AC110V-50Hz	AC 110V 50Hz
AC220V-50Hz	AC 220V 50Hz
AC240V-50Hz	AC 240V 50Hz
AC24V-50Hz	AC 24V 50Hz

사양

구분	표준사양	옵션사항	구분	표준사양	옵션사항	
사용유체	공기, 물, 맑은오일, 불활성가스		사용전압	AC100V 50/60Hz AC110V 60Hz AC200V 50/60Hz AC220V 60Hz DC24V, 12V	AC220V 50Hz AC240V 50Hz AC24V 50Hz	
유체온도범위	0 ~ 60°C	EPDM(100°C) FPM(120°C)		주위허용온도	50°C (최고온도)	
주위허용온도	50°C (최고온도)				전압보상율	±10% (AC), ±5% (DC)
사용압력범위	AC 0~10kgf/cm ² (0~1MPa) DC 0.1~7kgf/cm ² (0.01~0.7MPa)	저진공(10 ⁻³ Torr)	소비전력	AC, DC : 14W		
코일절연 중별	B 중		몸체 재질	황동		
코일전원 결선방식	리드선	그로메트 터미널박스 딘 콘넥터	실 재질	NBR	EPDM, FPM, SILICONE	
몸체접속방식	Rc(PT) 1/4, 3/8		밸브중량	0.53Kg		
오리피스치수	Ø10					

※ 폭발성 분위기의 장소에서는 사용 불가능합니다. ※ 유체가 '오일' 일때 사용 압력범위는 점도 50cst일때 기준입니다.

외형치수도



특징

- 다이아후레믹
- 상시 단힘형
- 유체사양에 따른 실 재질 변경가능
- 파이롯트식과 직동식의 장점만 채택
- 코일 소손 방지 구조, 긴 수명

적용

- 물배관
- 의료기
- 정수기
- 진공포장기
- 산업용 세척기
- 와이어 커팅기

프로세스 밸브

참고자료

2포트 소형

HDA

HDA G

KAB

HDA NO

K2SV

물, 공기용 N.C

HDW

HDW H

HAW

HPW

HPW F

물, 공기용 N.O

HVD NO

HPW NO

HPW DNO

HPW FO

스팀, 고온수 N.C

HDS

HPS

HPS DC

HPS F

스팀, 고온수 N.O

HSV NO

HPS NO

HPS FO

고압용

HPW-20 (20kgf/cm²)

HPW F-20 (20kgf/cm²)

HPM 20 (20kgf/cm²)

HDW 50K (50kgf/cm²)

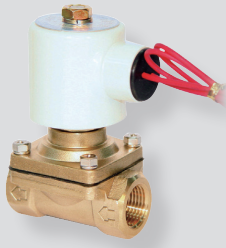
HPW 60K (60kgf/cm²)

직동식 (물, 공기용)

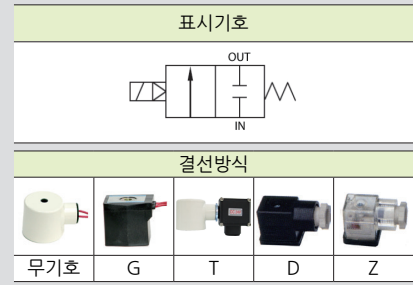
HKW B

HKW BF

HPW154 series



HPW 154



형식기호



① 관 접속형식

무기호	Rc(PT) (표준)
G	G

② 오리피스

15	Ø15
----	-----

③ 배관사이즈

4	1/2
---	-----

④ 결선방식

무기호	콘솔박스 코일 (표준형)
G	그로메트 코일
T	터미널박스 코일
D	딘 코일 + 딘 콘넥터
Z	딘 코일 + 딘 콘넥터 램프

⑤ 실재질

무기호	재질	용도
M	NBR	(표준형)
M	FPM	내화학용, 온수용 120℃
E	EPDM	온수용 100℃

⑥ 정격전압

AC110V	AC110V 50Hz/60Hz
AC220V	AC220V 50Hz/60Hz
DC12V	DC12V
DC24V	DC24V
AC110V-50Hz	AC 110V 50Hz
AC220V-50Hz	AC 220V 50Hz
AC240V-50Hz	AC 240V 50Hz
AC24V-50Hz	AC 24V 50Hz

사양

구분	표준사항	옵션사항	구분	표준사항	옵션사항
사용유체	공기, 물, 맑은오일, 불활성가스		사용전압	AC100V 50/60Hz AC110V 60Hz AC200V 50/60Hz AC220V 60Hz DC24V, 12V	AC110V 50Hz AC220V 50Hz AC240V 50Hz AC 24V 50Hz
유체온도범위	0 ~ 60℃	EPDM FPM		전압보상율	
주위허용온도	50℃ (최고온도)			±10% (AC), ±5% (DC)	
사용압력범위	AC 0.1~10kgf/cm ² (0.01~1MPa) DC 0.1~7kgf/cm ² (0.01~0.7MPa)	DC:0.3~10kgf/cm ² (0.03 ~ 1MPa) 저진공	소비전력	DC : 14W	
코일절연 종별	B 종		몸체 재질	황동	
코일전원 결선방식	리드선	그로메트 터미널박스 딘 콘넥터	실 재질	NBR	EPDM, FPM
몸체접속방식	Rc(PT) 1/2		밸브중량	0.75Kg	
오리피스치수	Ø15				

※ 폭발성 분위기의 장소에서는 사용 불가능합니다. ※ 유체가 '오일' 일때 사용 압력범위는 점도 50cst일때 기준입니다.

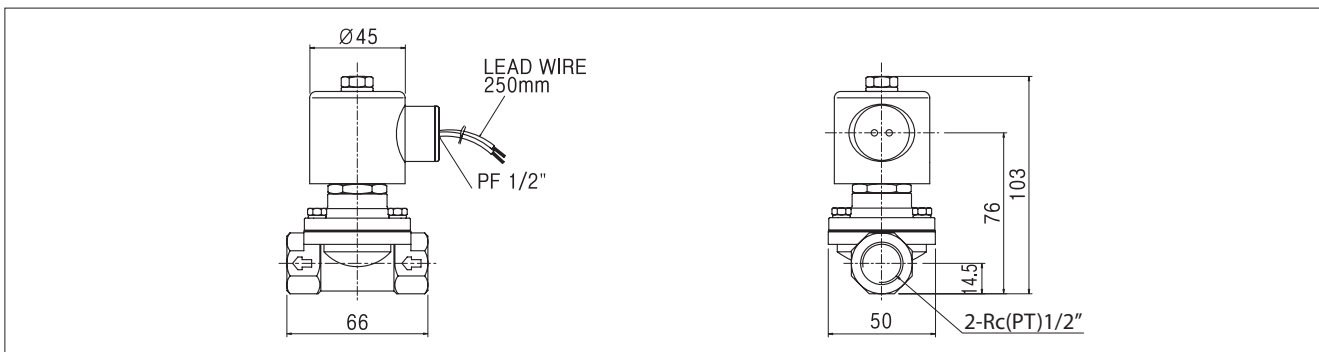
특징

- 다이아후렘식
- 상시 단힘형
- 유체사양에 따른 시트 재질 변경가능
- 파이롯트식과 직동식의 장점만 채택
- 코일 소손 방지 구조, 긴 수명
- 취부방법용이

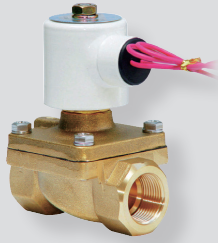
적용

- 물배관
- 의요기
- 정수기
- 진공 포장기
- 산업용 세척기
- 보일러

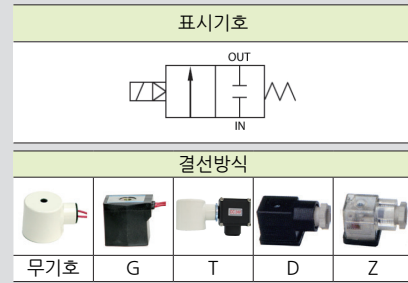
외형치수도



HPW206, 2510 series



HPW 206



형식기호



① 관 접속형식

무기호	Rc(PT) (표준)
G	G

③ 결선방식

무기호	콘솔박스 코일 (표준형)
G	그로메트 코일
T	터미널박스 코일
D	딘 코일 + 딴 콘넥터
Z	딘 코일 + 딴 콘넥터 램프

⑤ 정격전압

AC110V	AC110V 50Hz/60Hz
AC220V	AC220V 50Hz/60Hz
DC24V	DC24V
DC12V	DC12V
AC110V-50Hz	AC 110V 50Hz
AC220V-50Hz	AC 220V 50Hz
AC240V-50Hz	AC 240V 50Hz
AC24V-50Hz	AC 24V 50Hz

② 오리피스 & 배관 사이즈

	오리피스	배관 사이즈
206	Ø20	3/4
2510	Ø25	1

④ 씰재질

무기호	재질	용도 (표준형)
M	FPM	내화학용, 온수용 120℃
E	EPDM	온수용 100℃

사양

구분	표준사양	옵션사항	구분	표준사양	옵션사항
사용유체	공기, 물, 맑은오일, 불활성가스		사용전압	AC100V 50/60Hz AC110V 60Hz AC200V 50/60Hz AC220V 60Hz DC24V, 12V	AC110V 50Hz AC220V 50Hz AC240V 50Hz AC 24V 50Hz
유체온도범위	0 ~ 60℃	EPDM(100℃) FPM(120℃)		전압보상율	±10% (AC), ±5% (DC)
주위허용온도	50℃ (최고온도)		저진공	저진공	
사용압력범위	AC 0.1~10kgf/cm ² (0.01~1MPa) DC 0.1~7kgf/cm ² (0.01~0.7MPa)	저진공	소비전력	AC, DC : 14W	
코일절연 중별	B 중		몸체 재질	황동	
코일저원 결선방식	리드선 G(PF)1/2	그로메트 터미널박스 딴 콘넥터	씰 재질	NBR, EPDM, FPM	
몸체접속방식	Rc(PT) 3/4, 1		밸브중량	표참조	
오리피스치수	Ø20, Ø25				

※ 폭발성 분위기의 장소에서는 사용 불가능합니다. ※ 유체가 '오일' 일때 사용 압력범위는 점도 50cst일때 기준입니다.

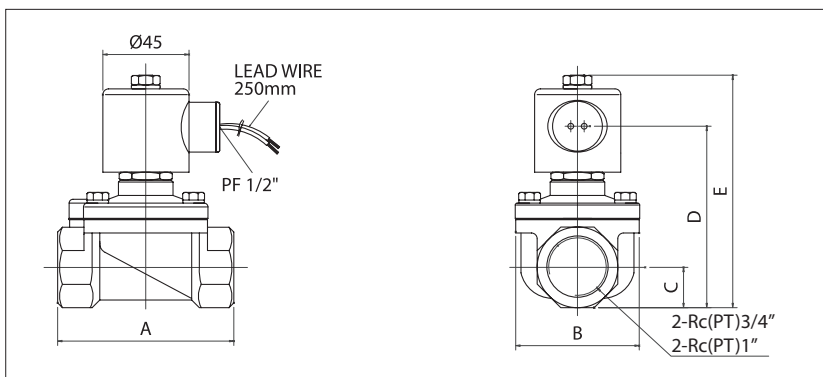
특징

- 다이아후렛식
- 상시 닫힘형
- 유체사양에 따른 시트 재질 변경가능
- 파이롯트식과 직동식의 장점만 채택
- 코일 소손 방지 구조, 긴 수명, 취부방법 용이

적용

- 물배관
- 의료기
- 정수기
- 컴프레서
- 에어컨
- 보일러

외형치수도



모델	A	B	C	D	E	중량 (kg)
HPW 206	92	65.5	18	88	114	1.2
HPW 2510	92	64.5	21	95	121	1.3

프로세스 밸브

참고자료

2포트 소형

HDA

HDA G

KAB

HDA NO

K2SV

물, 공기용 N.C

HDW

HDW H

HAW

HPW

HPW F

물, 공기용 N.O

HVD NO

HPW NO

HPW DNO

HPW FO

스팀, 고온수 N.C

HDS

HPS

HPS DC

HPS F

스팀, 고온수 N.O

HSV NO

HPS NO

HPS FO

고압용

HPW-20 (20kgf/cm²)

HPW F-20 (20kgf/cm²)

HPM 20 (20kgf/cm²)

HDW 50K (50kgf/cm²)

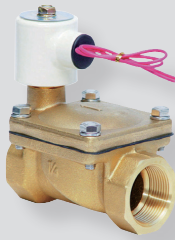
HPW 60K (60kgf/cm²)

직동식 (물, 공기용)

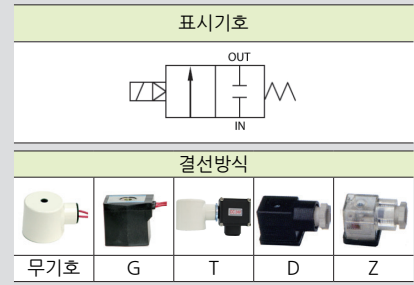
HKW B

HKW BF

HPW3212, 4014, 5020 series



HPW 4014



형식기호



① 관 접속형식

무기호	Rc(PT) (표준)
G	G

② 오리피스 & 배관 사이즈

	오리피스	배관 사이즈
3212	Ø32	1 1/4
4014	Ø40	1 1/2
5020	Ø50	2

③ 결선방식

무기호	콘솔박스 코일 (표준형)
G	그로메트 코일
T	터미널박스 코일
D	딘 코일 + 딘 콘넥터
Z	딘 코일 + 딘 콘넥터 램프

④ 쉘재질

무기호	재질	용도
	NBR	(표준형)
M	FPM	내화학용, 온수용 120°C
E	EPDM	온수용 100°C

⑤ 정격전압

AC110V	AC110V 50Hz/60Hz
AC220V	AC220V 50Hz/60Hz
DC12V	DC12V
DC24V	DC24V
AC110V-50Hz	AC 110V 50Hz
AC220V-50Hz	AC 220V 50Hz
AC240V-50Hz	AC 240V 50Hz
AC24V-50Hz	AC 24V 50Hz

사양

구분	표준사양	옵션사항	구분	표준사양	옵션사항
사용유체	공기, 물, 맑은오일, 불활성가스		사용전압	AC100V 50/60Hz AC110V 60Hz AC200V 50/60Hz AC220V 60Hz DC24V, 12V	AC110V 50Hz AC220V 50Hz AC240V 50Hz AC 24V 50Hz
유체온도범위	0 ~ 60°C	EPDM(100°C) FPM(120°C)		전압보상율	±10% (AC), ±5% (DC)
주위허용온도	50°C (최고온도)		소비전력	AC, DC : 14W	
사용압력범위	0.3 ~ 10kgf/cm ² (0.03 ~ 1MPa)		몸체 재질	황동	
코일절연 종별	B 종		셸 재질	NBR	EPDM, FPM
코일전원 결선방식	리드선 G(PF)1/2	그로메트 터미널박스 딘 콘넥터	밸브중량	표참조	
몸체접속방식	Rc(PT) 1 1/4, 1 1/2, 2				
오리피스치수	Ø32, Ø40, Ø50				

* 폭발성 분위기의 장소에서는 사용 불가능합니다. * 유체가 '오일' 일때 사용 압력범위는 점도 50cst일때 기준입니다.

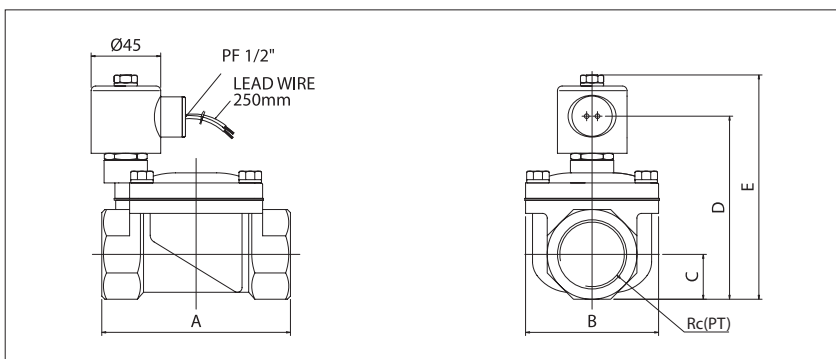
특징

- 다이아후럼식
- 상시 단힘형
- 유체사양에 따른 시트 재질 변경가능
- MIN차압으로 작동용이(0.3kgf/cm²)
- 대용량 구조, 코일손상 방지구조

적용

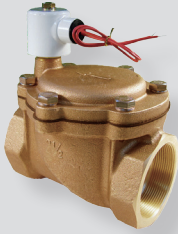
- 물배관
- 통풍 장치
- 산업용 세척기
- 컴프레서
- 에어컨
- 보일러

외형치수도

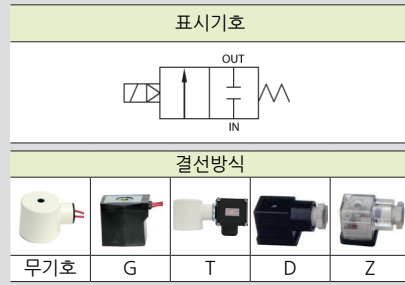


모델	A	B	C	D	E	Rc(PT)	중량 (kg)
HPW 3212	122	86	26	112	139	1 1/4	2.2
HPW 4014	122	86	29	118	145	1 1/2	2.47
HPW 5020	140	100	36	133	160	2	3.57

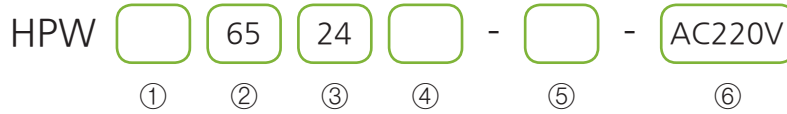
HPW6524 series



HPW 6524



형식기호



① 관 접속형식

무기호	Rc(PT) (표준)
G	G

② 오리피스

65	Ø65
----	-----

③ 배관사이즈

24	2 1/2
----	-------

④ 결선방식

무기호	콘솔박스 코일 (표준형)
G	그로메트 코일
T	터미널박스 코일
D	딘 코일 + 딘 콘넥터
Z	딘 코일 + 딘 콘넥터 램프

⑤ 씰재질

	재질	용도
무기호	NBR	(표준형)
M	FPM	내화학용, 온수용 120℃
E	EPDM	온수용 100℃

⑥ 정격전압

AC110V	AC110V 50Hz/60Hz
AC220V	AC220V 50Hz/60Hz
DC12V	DC12V
DC24V	DC24V
AC110V-50Hz	AC 110V 50Hz
AC220V-50Hz	AC 220V 50Hz
AC240V-50Hz	AC 240V 50Hz
AC24V-50Hz	AC 24V 50Hz

사양

구분	표준사양	옵션사항	구분	표준사양	옵션사항
사용유체	공기, 물, 맑은오일, 불활성가스		사용전압	AC100V 50/60Hz AC110V 60Hz AC200V 50/60Hz AC220V 60Hz DC24V, 12V	AC110V 50Hz AC220V 50Hz AC240V 50Hz AC 24V 50Hz
유체온도범위	0 ~ 60℃	EPDM FPM			
주위허용온도	50℃ (최고온도)				
사용압력범위	0.5 ~ 10kgf/cm ² (0.05 ~ 1MPa)		전압보상율	±10% (AC), ±5% (DC)	
코일절연 중별	B 종		소비전력	AC, DC : 14W	
코일전원 결선방식	리드선 G(PF)1/2	그로메트 터미널박스 딘 콘넥터	몸체 재질	청동	
몸체접속방식	Rc(PT) 2 1/2		씰 재질	PISTON NBR	EPDM, FPM
오리피스치수	Ø65		밸브중량	8.3kg	

※ 폭발성 분위기의 장소에서는 사용 불가능합니다. ※ 유체가 '오일' 일때 사용 압력범위는 점도 50cst일때 기준입니다.

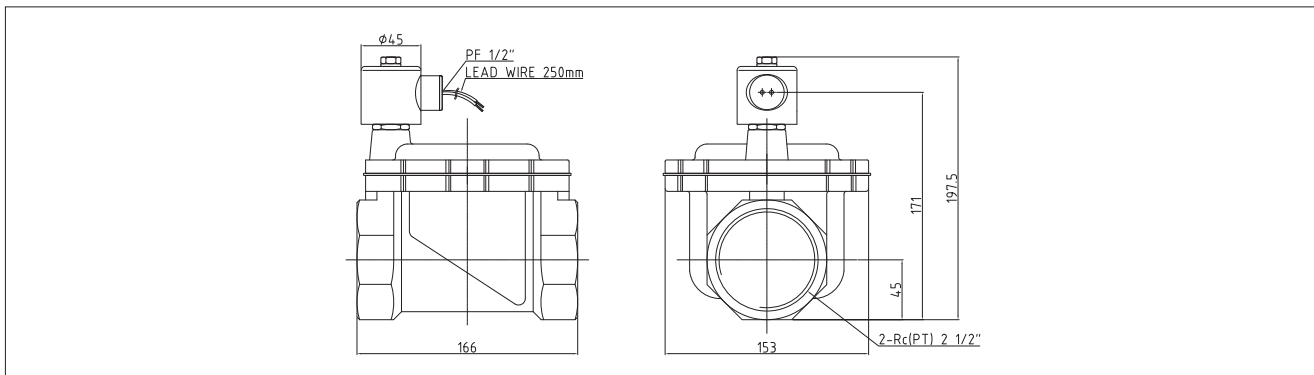
특징

- 다이어프램식
- 상시 닫힘형
- 유체사양에 따른 시트 재질 변경가능
- 코일소손 방지구조, 긴 수명, 대용량 구조

적용

- 물배관
- 동풍 장치
- 고압 세척기
- 산업용 세척기
- 컴프레서
- 의료기
- 보일러
- 옵션 : 블로워

외형치수도



프로세스 밸브

참고자료

2포트 소형

- HDA
- HDA G
- KAB
- HDA NO
- K2SV

물, 공기용 N.C

- HDW
- HDW H
- HAW
- HPW

HPW F

물, 공기용 N.O

- HVD NO
- HPW NO
- HPW DNO
- HPW FO

스팀, 온수 N.C

- HDS
- HPS
- HPS DC
- HPS F

스팀, 온수 N.O

- HSV NO
- HPS NO
- HPS FO

고압용

- HPW-20 (20kgf/cm²)
- HPW F-20 (20kgf/cm²)
- HPM 20 (20kgf/cm²)
- HDW 50K (50kgf/cm²)
- HPW 60K (60kgf/cm²)

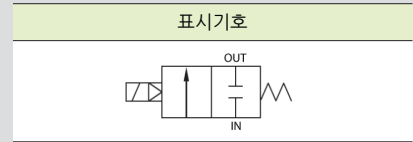
직동식 (물, 공기용)

- HKW B
- HKW BF

HPW8030 series



HPW 8030



형식기호

HPW 80 30 - - AC220V

① ② ③ ④ ⑤

① 관 접속형식

무기호	Rc(PT) (표준)
G	G

② 오리피스

80	Ø80
----	-----

③ 배관사이즈

30	3
----	---

④ 씬재질

무기호	재질	용도 (표준형)
M	FPM	내화학용, 온수용 120℃
E	EPDM	온수용 100℃

⑤ 정격전압

AC110V	AC110V 50Hz/60Hz
AC220V	AC220V 50Hz/60Hz
DC12V	DC12V
DC24V	DC24V
AC110V-50Hz	AC 110V 50Hz
AC220V-50Hz	AC 220V 50Hz
AC240V-50Hz	AC 240V 50Hz
AC24V-50Hz	AC 24V 50Hz

사양

구분	표준사양	옵션사항	구분	표준사양	옵션사항
사용유체	공기, 물, 맑은오일, 불활성가스		사용전압	AC100V 50/60Hz	AC110V 50Hz
유체온도범위	0 ~ 60℃	EPDM FPM		AC110V 60Hz	AC220V 50Hz
주위허용온도	50℃ (최고온도)			AC200V 50/60Hz	AC240V 50Hz
사용압력범위	0.5 ~ 10kgf/cm ² (0.05 ~ 1MPa)		전압보상율	±10% (AC), ±5% (DC)	
코일절연 종별	B 종		소비전력	AC, DC : 30W	
코일전원 결선방식	터미널 박스 리드선 G(PF1/2)		몸체 재질	청동	
몸체접속방식	Rc(PT) 3		씬 재질	NBR	EPDM, FPM
오리피스치수	Ø80		밸브중량	15.2Kg	

* 폭발성 분위기의 장소에서는 사용 불가능합니다. * 유체가 '오일' 일때 사용 압력범위는 점도 50cst일때 기준입니다.

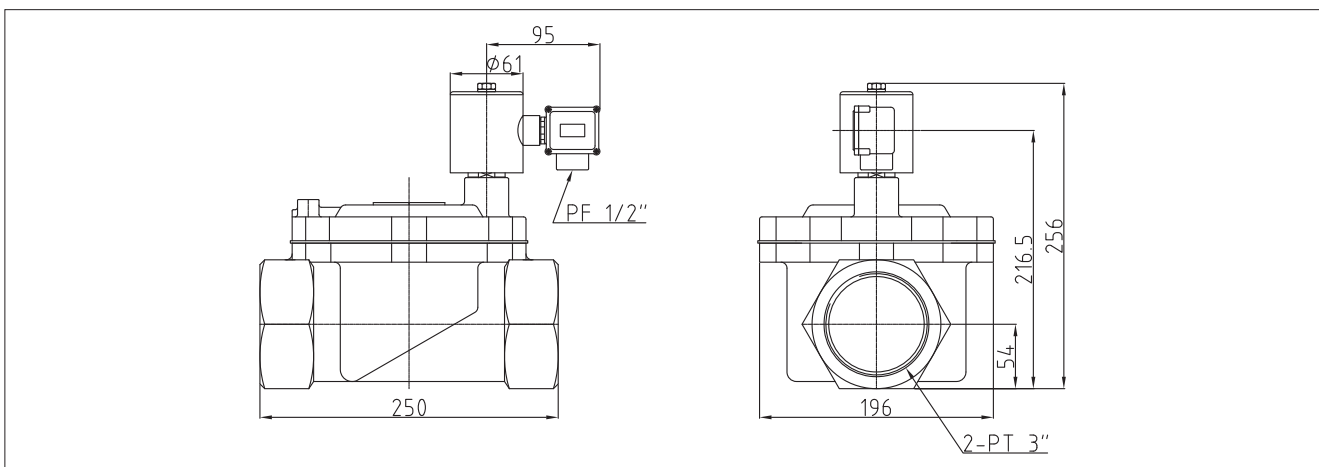
특징

- 다이아프램식
- 상시 단힘형
- 유체사양에 따른 시트 재질 변경가능
- 코일소손 방지구조, 긴 수명, 대용량 구조

적용

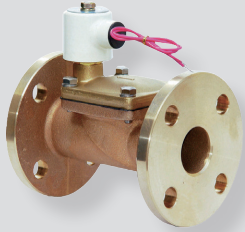
- 물배관
- 통풍 장치
- 고압 세척기
- 산업용 세척기
- 컴프레서
- 의료기
- 보일러
- 옵션 : 블로워

외형치수도

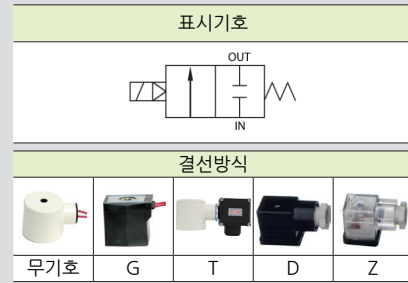




HPW2510F, 3212F, 4014F, 5020F series



HPW 5020F



형식기호

HPW 5020 F - - AC220V

① ② ③ ④

① 오리피스 & 배관 사이즈

	오리피스	배관 사이즈
2510	Ø25	1
3212	Ø32	1 1/4
4014	Ø40	1 1/2
5020	Ø50	2

② 결선방식

무기호	콘솔박스 코일 (표준형)
G	그로메트
T	콘지드 터미널
D	딘 코일 + 딘 콘넥터
Z	딘 코일 + 딘 콘넥터 램프

④ 정격전압

AC110V	AC110V 50Hz/60Hz
AC220V	AC220V 50Hz/60Hz
DC12V	DC12V
DC24V	DC24V
AC110V-50Hz	AC 110V 50Hz
AC220V-50Hz	AC 220V 50Hz
AC240V-50Hz	AC 240V 50Hz
AC24V-50Hz	AC 24V 50Hz

③ 실재질

무기호	NBR (표준형)	
M	FPM	내화학용, 온수용 120℃
E	EPDM	온수용 100℃

사양

구분	표준사양	옵션사항	구분	표준사양	옵션사항	
사용유체	공기, 물, 맑은오일, 불활성가스		사용전압	AC100V 50/60Hz AC110V 60Hz AC200V 50/60Hz AC220V 60Hz DC24V, 12V	AC110V 50Hz AC220V 50Hz AC240V 50Hz AC 24V 50Hz	
유체온도범위	0 ~ 60℃	EPDM(100℃) FPM(120℃)		전압보상율	±10% (AC), ±5% (DC)	
주위허용온도	50℃ (최고온도)				소비전력	AC, DC : 14W
사용압력범위	0.3 ~ 10kgf/cm ² (0.03 ~ 1MPa)		몸체 재질	활동, 청동		
코일절연 중별	B 중			실 재질	NBR	EPDM, FPM
코일전원 결선방식	리드선 (PF)1/2	그로메트 터미널박스 딘 콘넥터	밸브중량		표참조	
몸체접속방식	JIS 10K FF					
오리피스치수	Ø25, Ø32, Ø40, Ø50					

※ 폭발성 분위기의 장소에서는 사용 불가능합니다.
※ 유체가 '오일' 일때 사용 압력범위는 점도 50cst일때 기준입니다.

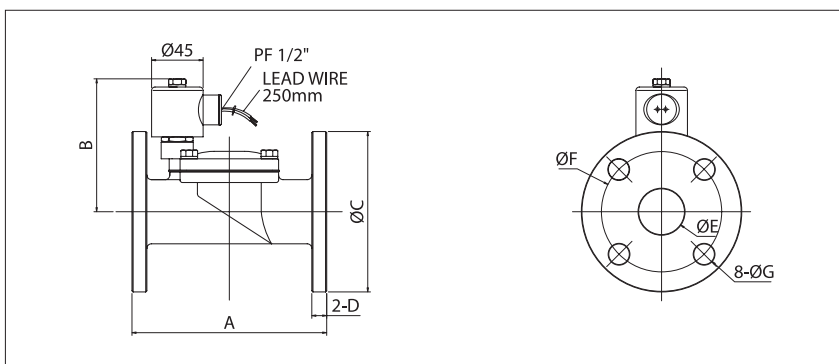
특징

- 다이아후레스
- 상시 닫힘형
- 유체사양에 따른 시트 재질 변경가능
- 작은 차압으로 작동용이(0.3kgf/cm²)
- 대용량 구조, 코일소손 방지구조

적용

- 물배관
- 동풍 장치
- 에어컨
- 산업용 세척기
- 컴프레서
- 의료기
- 보일러

외형치수도



모델	A	B	C	D	E	F	G	중량 (kg)
HPW 2510F	127	99.2	125	13	25	90	18	4.4
HPW 3212F	170	117	135	13	40	100	18	6.2
HPW 4014F	170	117	140	13	40	105	18	6.15
HPW 5020F	180	123	155	14	50	120	18	8.0

프로세스 밸브

참고자료

2포트 소형

HDA

HDA G

KAB

HDA NO

K2SV

물, 공기용 N.C

HDW

HDW H

HAW

HPW

HPW F

물, 공기용 N.O

HVD NO

HPW NO

HPW DNO

HPW FO

스팀, 온수 N.C

HDS

HPS

HPS DC

HPS F

스팀, 온수 N.O

HSV NO

HPS NO

HPS FO

고압용

HPW-20 (20kgf/cm²)

HPW F-20 (20kgf/cm²)

HPM 20 (20kgf/cm²)

HDW 50K (50kgf/cm²)

HPW 60K (60kgf/cm²)

직동식 (물, 공기용)

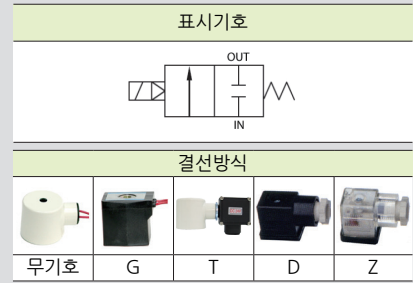
HKW B

HKW BF

HPW6524F series



HPW 6524F



형식기호

HPW 65 24 F - - AC220V

① ② ③ ④ ⑤

① 오리피스

65	Ø65
----	-----

② 배관사이즈

24	2 1/2
----	-------

③ 결선방식

무기호	콘솔박스 코일 (표준형)
G	그로메트 코일
T	터미널박스 코일
D	딘 코일 + 딴 콘넥터
Z	딘 코일 + 딴 콘넥터 램프

④ 씰재질

무기호	재질	용도 (표준형)
M	FPM	내화학용, 온수용 120°C
E	EPDM	온수용 100°C

⑤ 정격전압

AC110V	AC110V 50Hz/60Hz
AC220V	AC220V 50Hz/60Hz
DC12V	DC12V
DC24V	DC24V
AC110V-50Hz	AC 110V 50Hz
AC220V-50Hz	AC 220V 50Hz
AC240V-50Hz	AC 240V 50Hz
AC24V-50Hz	AC 24V 50Hz

사양

구분	표준사양	옵션사항	구분	표준사양	옵션사항
사용유체	공기, 물, 맑은오일, 불활성가스		사용전압	AC100V 50/60Hz AC110V 60Hz AC200V 50/60Hz AC220V 60Hz DC24V, 12V	AC110V 50Hz AC220V 50Hz AC240V 50Hz AC 24V 50Hz
유체온도범위	0 ~ 60°C	EPDM FPM			
주위허용온도	50°C (최고온도)				
사용압력범위	0.5 ~ 10kgf/cm ² (0.05 ~ 1MPa)		전압보상율	±10% (AC), ±5% (DC)	
코일절연종별	B 중		소비전력	AC, DC : 14W	
코일전원결선방식	리드선 G(PF)1/2	그로메트 터미널박스 딘 콘넥터	몸체 재질	청동	
몸체접속방식	JIS 10K FF		씰 재질	PISTON NBR	EPDM, FPM
오리피스치수	Ø65		밸브중량	14.3kg	

※ 폭발성 분위기의 장소에서는 사용 불가능합니다. ※ 유체가 '오일' 일때 사용 압력범위는 점도 50cst일때 기준입니다.

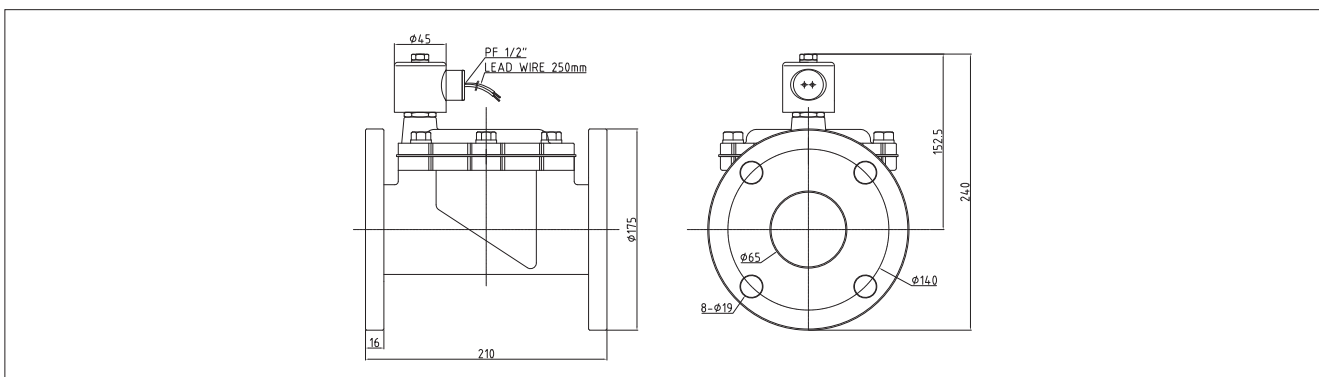
특징

- 피스톤 파이롯트식
- 상시 단힘형
- 유체사양에 따른 시트 재질 변경가능
- 코일손상 방지구조, 긴 수명, 대용량 구조

적용

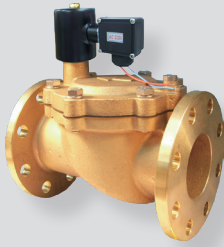
- 물배관
- 통풍 장치
- 에어컨
- 산업용 세척기
- 컴프레서
- 의료기
- 보일러
- 옵션 : 블로워

외형치수도



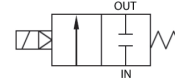


HPW8030F series



HPW 8030F

표시기호



형식기호

HPW 80 30 F - - AC220V

① ② ③ ④

① 오리피스

80	Ø80
----	-----

② 배관사이즈

30	3
----	---

③ 실재질

무기호	재질	용도 (표준형)
M	FPM	내화학용, 온수용 120℃
E	EPDM	온수용 100℃

④ 경격전압

AC110V	AC110V 50Hz/60Hz
AC220V	AC220V 50Hz/60Hz
DC12V	DC12V
DC24V	DC24V
AC110V-50Hz	AC 110V 50Hz
AC220V-50Hz	AC 220V 50Hz
AC240V-50Hz	AC 240V 50Hz
AC24V-50Hz	AC 24V 50Hz

사양

구분	표준사양	옵션사항	구분	표준사양	옵션사항
사용유체	공기, 물, 맑은오일, 불활성가스		사용전압	AC100V 50/60Hz AC110V 60Hz AC200V 50/60Hz AC220V 60Hz DC24V, 12V	AC110V 50Hz AC220V 50Hz AC240V 50Hz AC 24V 50Hz
유체온도범위	0 ~ 60℃	EPDM FPM			
주위허용온도	50℃ (최고온도)				
사용압력범위	0.5 ~ 10kgf/cm ² (0.05 ~ 1MPa)		전압보상율	±10% (AC), ±5% (DC)	
코일절연 중별	B 중		소비전력	AC, DC : 30W	
코일전원 결선방식	터미널 박스 리드선 G(PF1/2)		몸체 재질	청동	
몸체접속방식	JIS 10K FF		실 재질	NBR	EPDM, FPM
오리피스치수	Ø80		밸브중량	18.2Kg	

※ 폭발성 분위기의 장소에서는 사용 불가능합니다.
※ 유체가 '오일' 일때 사용 압력범위는 점도 50cst일때 기준입니다.

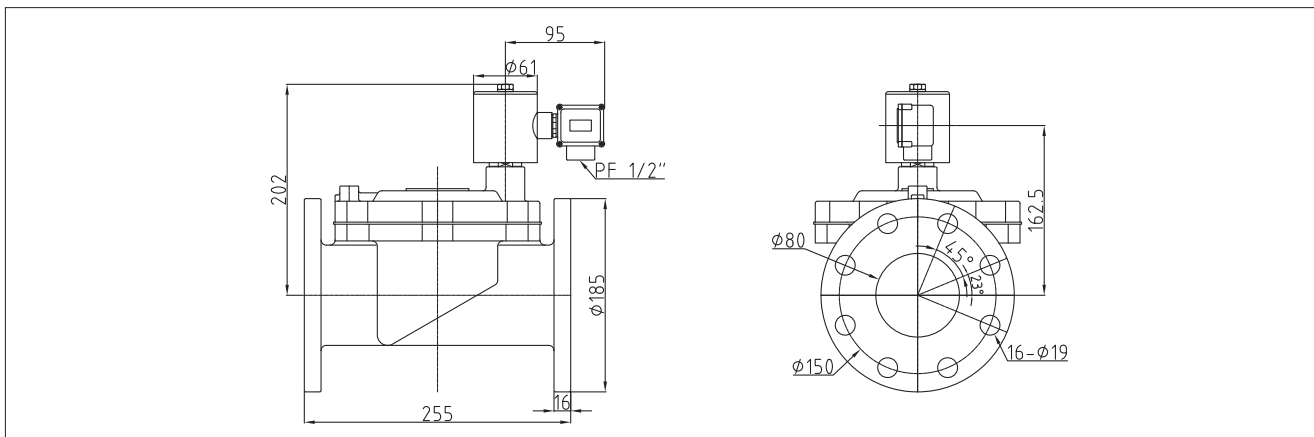
특징

- 다이어프램식
- 상시 닫힘형
- 유체사양에 따른 시트 재질 변경가능
- 코일소손 방지구조, 긴 수명, 대용량 구조

적용

- 물배관
- 통풍 장치
- 에어컨
- 산업용 세척기
- 컴프레서
- 의료기
- 보일러
- 옵션 : 불로워

외형치수도



프로세스 밸브

참고자료

2포트 소형

HDA

HDA G

KAB

HDA NO

K2SV

물, 공기용 N.C

HDW

HDW H

HAW

HPW

HPW F

물, 공기용 N.O

HVD NO

HPW NO

HPW DNO

HPW FO

스팀, 고온수 N.C

HDS

HPS

HPS DC

HPS F

스팀, 고온수 N.O

HSV NO

HPS NO

HPS FO

고압용

HPW-20

(20kgf/cm²)

HPW F-20

(20kgf/cm²)

HPM 20

(20kgf/cm²)

HDW 50K

(50kgf/cm²)

HPW 60K

(60kgf/cm²)

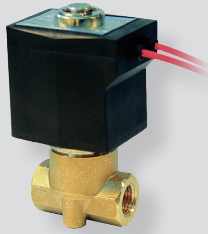
직동식

(물, 공기용)

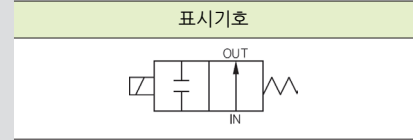
HKW B

HKW BF

HVD022NO~052NO series



HVD 022NO



형식기호

HVD 02 2 NO - AC220V

① ② ③ ④ ⑤

① 관 접속형식

무기호	Rc(PT) (표준)
G	G

③ 배관사이즈

2	1/4
---	-----

⑤ 정격전압

AC110V	AC110V 50Hz/60Hz
AC220V	AC220V 50Hz/60Hz
AC 24V	AC 24V 50Hz/60Hz
DC12V	DC12V
DC24V	DC24V

② 오리피스

02	Ø2
03	Ø3
04	Ø4
05	Ø5

④ 씬 재질

무기호	재질	용도
FPM	FPM	내화학용 온수용 120℃
E	EPDM	온수용 100℃
N	NBR	물, 공기, 오일용

사양

구분	표준사양	옵션사항	구분	표준사양	옵션사항
사용유체	증기, 물, 맑은오일, 불활성가스		사용전압	AC200V 50/60Hz DC24V, 12V	AC110V 50/60Hz AC 24V 50/60Hz
유체온도범위	0 ~ 120℃				
주위허용온도	40℃ (최고온도)				
사용압력범위	표 참조		전압보상율	±5% (DC)	
코일절연 종별	B 종		소비전력	AC, DC : 12W	
코일전원 결선방식	그로메트 타입		몸체 재질	황동	
몸체접속방식	Rc(PT) 1/4		씬 재질	FPM	EPDM, NBR
오리피스치수	Ø2, Ø3, Ø4, Ø5		밸브중량	0.42kg	

* 폭발성의 분위기의 장소에서는 사용 불가능합니다.
* 사양란의 유체 '오일' 압력차는 점도 50cst일때 입니다.

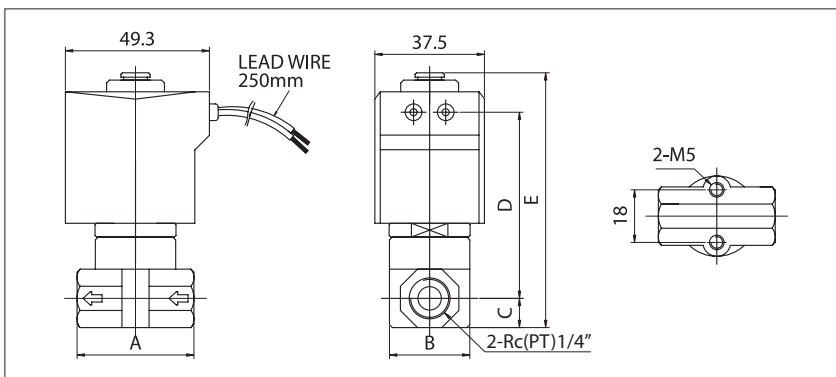
특징

- 직동식
- 상시 열림형
- 유체사양에 따른 시트재질 변경가능
- 기본 사양 볼소 시트
- 정류기 부착형

적용

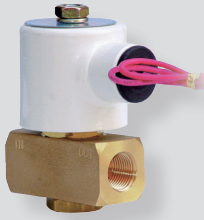
- 컴프레서
- 진공포장기
- 물배관
- 통풍장치
- 의료기

외형치수도



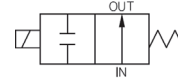
모델	A	B	C	D	E	압력 (kgf/cm)	중량 (kg)
HVD 022NO	40	27.5	10	63.7	87.2	15	0.42
HVD 032NO	40	27.5	10	63.7	87.2	12	
HVD 042NO	40	27.5	10	63.7	87.2	9	
HVD 052NO	40	27.5	10	63.7	87.2	6.5	

HPW102NO, 103NO, 154NO series

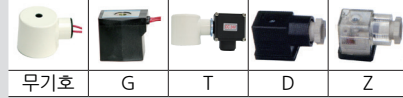


HPW 102NO

표시기호



결선방식



프로세스 밸브

참고자료

2포트 소형

HDA

HDA G

KAB

HDA NO

K2SV

물, 공기용 N.C

HDW

HDW H

HAW

HPW

HPW F

물, 공기용 N.O

HVD NO

HPW NO

HPW DNO

HPW FO

스팀, 고온수 N.C

HDS

HPS

HPS DC

HPS F

스팀, 고온수 N.O

HSV NO

HPS NO

HPS FO

고압용

HPW-20

(20kgf/cm²)

HPW F-20

(20kgf/cm²)

HPM 20

(20kgf/cm²)

HDW 50K

(50kgf/cm²)

HPW 60K

(60kgf/cm²)

직동식

(물, 공기용)

HKW B

HKW BF

형식기호



① 관 접속형식

무기호	Rc(PT) (표준)
G	G

② 오리피스 & 배관 사이즈

	오리피스	배관 사이즈
102	Ø5	1/4
103	Ø4.5	3/8
154	Ø4.5	1/2

③ 결선방식

무기호	콘솔박스 코일 (표준형)
G	그로메트 코일
T	터미널박스 코일
D	딘 코일 + 딘 콘넥터
Z	딘 코일 + 딘 콘넥터 램프

④ 씬재질

무기호	재질	용도
G	NBR	표준형
M	FPM	내화학용, 온수용 120°C
E	EPDM	온수용 100°C

⑤ 정격전압

AC110V	AC110V 50Hz/60Hz
AC220V	AC220V 50Hz/60Hz
DC24V	DC24V
DC12V	DC12V
AC220V-50Hz	AC 220V 50Hz
AC240V-50Hz	AC 240V 50Hz
AC 24V-50Hz	AC 24V 50Hz

사양

구분	표준사양	옵션사항	구분	표준사양	옵션사항
사용유체	공기, 물, 맑은오일, 불활성가스		사용전압	AC100V 50/60Hz AC110V 60Hz AC200V 50/60Hz AC220V 60Hz DC24V, 12V	AC220V 50Hz AC240V 50Hz AC 24V 50Hz
유체온도범위	0 ~ 60°C	EPDM(100°C) FPM(120°C)			
주위허용온도	50°C (최고온도)				
사용압력범위	0 ~ 7kgf/cm ² (0 ~ 0.7MPa)		전압보상율	±10%(AC), ±5% (DC)	
코일절연 중별	B 중		소비전력	AC, DC : 14W	
코일저위 결선방식	리드선 G(PF)1/2	그로메트 터미널박스 딘 콘넥터	몸체 재질	황동	
몸체접속방식	Rc(PT) 1/4, 3/8, 1/2		씬 재질	NBR	EPDM, FPM
오리피스치수	Ø4.5, Ø5		밸브중량	표 참조	

특징

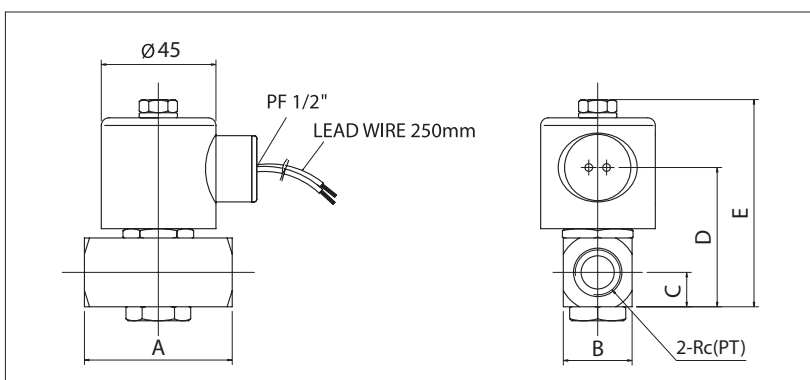
- 직동식
- 상시 열림형
- 유체사양에 따른 시트재질 변경가능
- 코일소손 방지구조, 긴수명

적용

- 정수기
- 용접기
- 물배관
- 산업용 세척기
- 의료기
- 세탁기

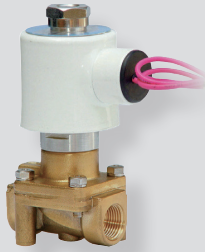
※ 폭발성 분위기의 장소에서는 사용 불가능합니다. ※ 유체가 '오일' 일때 사용 압력범위는 점도 50cst일때 기준입니다.

외형치수도



모델	A	B	C	D	E	Rc(PT)	중량 (kg)
HPW 102NO	43	25	12	54	79	1/4	0.5
HPW 103NO	58	27	13.5	54.5	81	3/8	0.6
HPW 154NO	58	27	13.5	54.5	81	1/2	0.6

HPW102DNO, 103DNO series



HPW 102DNO

표시기호	
결선방식	
무기호	G T D Z

형식기호

HPW 10 2 DNO - - AC220V

① ② ③ ④ ⑤ ⑥

① 관 접속형식

무기호	Rc(PT) (표준)
G	G

② 오리피스

10	Ø10
----	-----

③ 배관사이즈

2	1/4
3	3/8

④ 결선방식

무기호	콘솔박스 코일 (표준형)
G	그로메트 코일
T	터미널박스 코일
D	딘 코일 + 딘 콘넥터
Z	딘 코일 + 딘 콘넥터 램프

⑤ 씬재질

무기호	재질	용도
M	NBR	(표준형)
E	FPM	내화학용, 온수용 120°C
	EPDM	온수용 100°C

⑥ 정격전압

AC110V	AC110V 50Hz/60Hz
AC220V	AC220V 50Hz/60Hz
DC24V	DC24V
DC12V	DC12V
AC110V-50Hz	AC 110V 50Hz
AC220V-50Hz	AC 220V 50Hz
AC240V-50Hz	AC 240V 50Hz
AC 24V-50Hz	AC 24V 50Hz

사양

구분	표준사양	옵션사항	구분	표준사양	옵션사항	
사용유체	공기, 물, 맑은오일, 불활성가스		사용전압	AC100V 50/60Hz AC110V 60Hz AC200V 50/60Hz AC220V 60Hz DC24V, 12V	AC110V 50Hz AC220V 50Hz AC240V 50Hz AC 24V 50Hz	
유체온도범위	0 ~ 60°C	EPDM(100°C) FPM(120°C)		전압보상율	±10%(AC), ±5%(DC)	
주위허용온도	50°C (최고온도)			소비전력	AC, DC : 14W	
사용압력범위	0.3 ~ 10kgf/cm ² (0.03 ~ 1MPa)		몸체 재질	황동		
코일절연종별	B 중		씬 재질	NBR	EPDM, FPM	
코일전원결선방식	리드선 G(PF)1/2	그로메트 터미널박스 딘 콘넥터	밸브중량	0.6kg		
몸체접속방식	Rc(PT) 1/4, 3/8					
오리피스치수	Ø10					

※ 폭발성 분위기의 장소에서는 사용 불가능합니다. ※ 유체가 '오일' 일때 사용 압력범위는 점도 50cst일때 기준입니다.

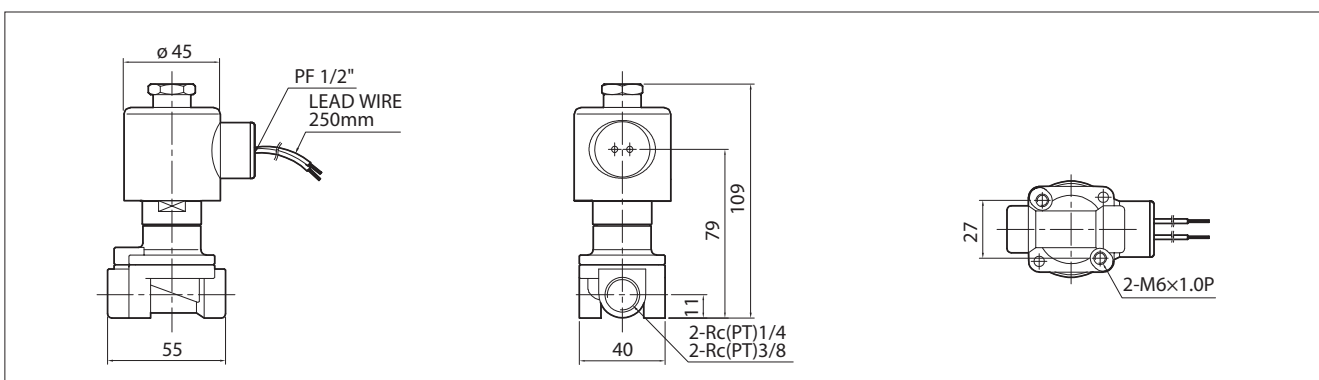
특징

- 다이아후렛식
- 상시 열림형
- 유체사양에 따른 시트재질 변경가능
- 코일손상 방지구조, 긴 수명

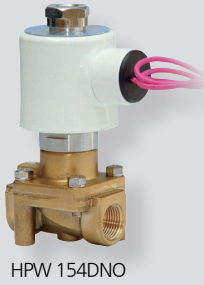
적용

- 정수기
- 컴프레서
- 물배관
- 산업용 세척기
- 의료기
- 에어컨

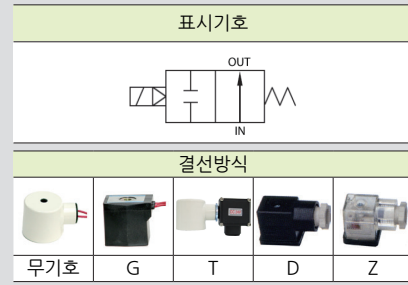
외형치수도



HPW154DNO series



HPW 154DNO



형식기호



① 관 접속형식

무기호	Rc(PT) (표준)
G	G

② 오리피스

15	Ø15
----	-----

③ 배관사이즈

4	1/2
---	-----

④ 결선방식

무기호	콘솔박스 코일 (표준형)
G	그로메트 코일
T	터미널박스 코일
D	딘 코일 + 딘 콘넥터
Z	딘 코일 + 딘 콘넥터 램프

⑤ 씰재질

무기호	재질	용도 (표준형)
M	FPM	내화학용, 온수용 120℃
E	EPDM	온수용 100℃

⑥ 정격전압

AC110V	AC110V 50Hz/60Hz
AC220V	AC220V 50Hz/60Hz
DC24V	DC24V
DC12V	DC12V
AC110V-50Hz	AC 110V 50Hz
AC220V-50Hz	AC 220V 50Hz
AC240V-50Hz	AC 240V 50Hz
AC 24V-50Hz	AC 24V 50Hz

사양

구분	표준사양	옵션사항	구분	표준사양	옵션사항
사용유체	공기, 물, 맑은오일, 불활성가스		사용전압	AC100V 50/60Hz AC110V 60Hz AC200V 50/60Hz AC220V 60Hz DC24V, 12V	AC110V 50Hz AC220V 50Hz AC240V 50Hz AC 24V 50Hz
유체온도범위	0 ~ 60℃	EPDM(100℃) FPM(120℃)		전압보상율	±10%(AC), ±5%(DC)
주위허용온도	50℃ (최고온도)		소비전력	AC, DC : 14W	
사용압력범위	0.3 ~ 10kgf/cm ² (0.03 ~ 1MPa)		몸체 재질	황동	
코일절연 중별	B 중		씰 재질	NBR DIAPRAGM	EPDM, FPM
코일전원 결선방식	리드선 G(PF)1/2		밸브중량	0.8kg	
몸체접속방식	Rc(PT) 1/2				
오리피스치수	Ø15				

특징

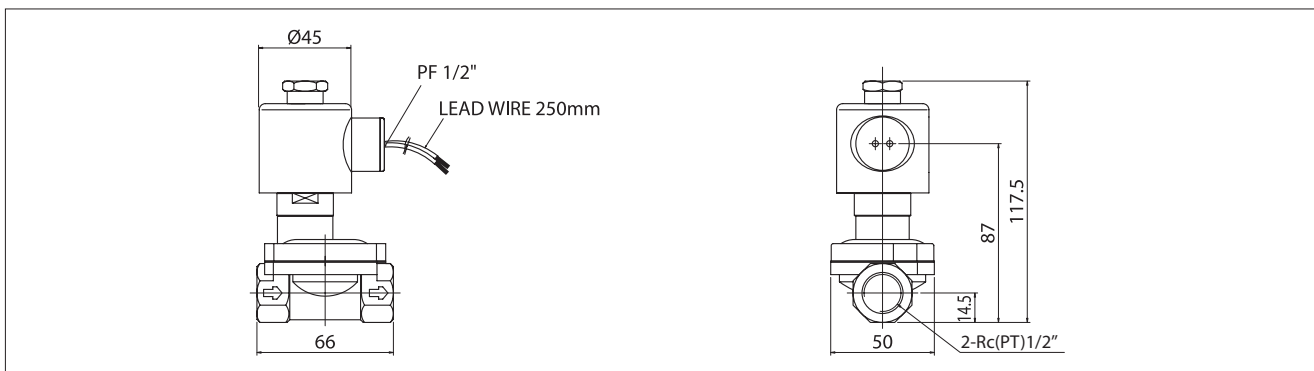
- 다이아후렛식
- 상시 열림형
- 유체사양에 따른 시트재질 변경가능
- 코일소손 방지구조, 긴 수명

적용

- 정수기
- 컴프레서
- 물배관
- 산업용 세척기
- 의료기
- 에어컨

※ 폭발성 분위기의 장소에서는 사용 불가능합니다. ※ 유체가 '오일' 일때 사용 압력범위는 점도 50cst일때 기준입니다.

외형치수도



프로세스 밸브

참고자료

2포트 소형

- HDA
- HDA G
- KAB
- HDA NO
- K2SV

물, 공기용 N.C

- HDW
- HDW H
- HAW
- HPW
- HPW F

물, 공기용 N.O

- HVD NO
- HPW NO
- HPW DNO
- HPW FO

스팀, 고온수 N.C

- HDS
- HPS
- HPS DC
- HPS F

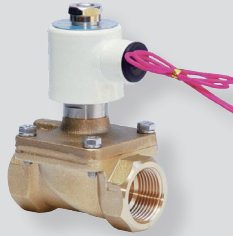
스팀, 고온수 N.O

- HSV NO
- HPS NO
- HPS FO

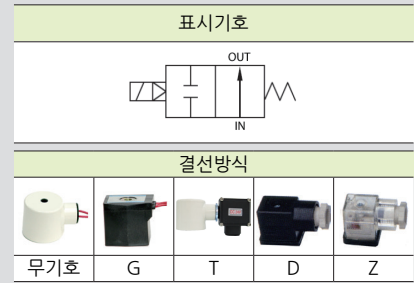
고압용

- HPW-20 (20kgf/cm²)
- HPW F-20 (20kgf/cm²)
- HPM 20 (20kgf/cm²)
- HDW 50K (50kgf/cm²)
- HPW 60K (60kgf/cm²)
- 직동식 (물, 공기용)
- HKW B
- HKW BF

HPW206NO, 2510NO series



HPW 206NO



형식기호



① 관 접속형식

무기호	Rc(PT) (표준)
G	G

② 오리피스 & 배관 사이즈

	오리피스	배관 사이즈
206	Ø20	3/4
2510	Ø25	1

③ 결선방식

무기호	콘솔박스 코일 (표준형)
G	그로메트 코일
T	터미널박스 코일
D	딘 코일 + 딘 콘넥터
Z	딘 코일 + 딘 콘넥터 램프

④ 씰재질

무기호	재질	용도 (표준형)
M	FPM	내화학용, 온수용 120℃
E	EPDM	온수용 100℃

⑤ 정격전압

AC110V	AC110V 50Hz/60Hz
AC220V	AC220V 50Hz/60Hz
DC24V	DC24V
DC12V	DC12V
AC110V-50Hz	AC 110V 50Hz
AC220V-50Hz	AC 220V 50Hz
AC240V-50Hz	AC 240V 50Hz
AC 24V-50Hz	AC 24V 50Hz

사양

구분	표준사양	옵션사항	구분	표준사양	옵션사항	
사용유체	공기, 물, 맑은오일, 불활성가스		사용전압	AC100V 50/60Hz AC110V 60Hz AC200V 50/60Hz AC220V 60Hz DC24V, 12V	AC110V 50Hz AC220V 50Hz AC240V 50Hz AC 24V 50Hz	
유체온도범위	0 ~ 60℃	EPDM(100℃) FPM(120℃)		전압보상율	±10% (AC), ±5% (DC)	
주위허용온도	50℃ (최고온도)			소비전력	AC, DC : 14W	
사용압력범위	0.3 ~ 10kgf/cm ² (0.03 ~ 1MPa)		몸체 재질	황동		
코일절연 종별	B 종		씰 재질	NBR	EPDM, FPM	
코일전원 결선방식	리드선 G(PF)1/2	그로메트 터미널박스 딘 콘넥터	밸브종류	표 참조		
몸체접속방식	Rc(PT) 3/4, 1					
오리피스치수	Ø20, Ø25					

※ 폭발성 분위기의 장소에서는 사용 불가능합니다. ※ 유체가 '오일' 일때 사용 압력범위는 점도 50cst일때 기준입니다.

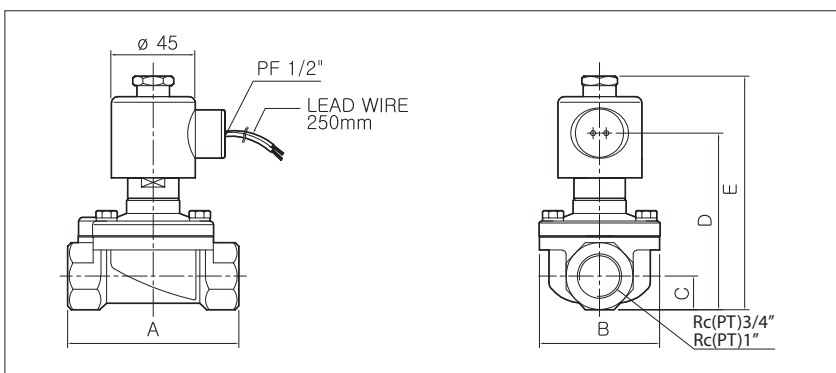
특징

- 다이아후림식
- 상시 열림형
- 유체사양에 따른 시트재질 변경가능
- 코일소손 방지구조, 긴 수명

적용

- 보일러
- 산업용 세척기
- 컴프레서
- 의료기
- 물배관
- 에어컨

외형치수도

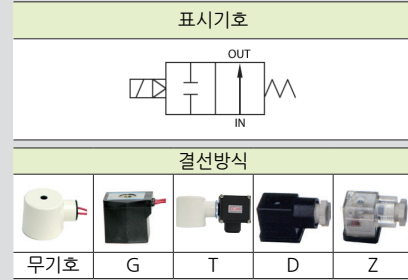


모델	A	B	C	D	E	중량 (kg)
HPW 206NO	93	65	19	95	124	1.2
HPW 2510NO	93	65	21	102	130	1.3

HPW3212NO, 4014NO, 5020NO series



HPW 3212NO



형식기호



① 관 접속형식

무기호	Rc(PT) (표준)
G	G

③ 결선방식

무기호	콘솔박스 코일 (표준형)
G	그로메트 코일
T	터미널박스 코일
D	딘 코일 + 딘 콘넥터
Z	딘 코일 + 딘 콘넥터 램프

⑤ 정격전압

AC110V	AC110V 50Hz/60Hz
AC220V	AC220V 50Hz/60Hz
DC24V	DC24V
DC12V	DC12V
AC110V-50Hz	AC 110V 50Hz
AC220V-50Hz	AC 220V 50Hz
AC240V-50Hz	AC 240V 50Hz
AC 24V-50Hz	AC 24V 50Hz

② 오리피스 & 배관 사이즈

	오리피스	배관 사이즈
3212	Ø32	1 1/4
4014	Ø40	1 1/2
5020	Ø50	2

④ 씬재질

무기호	재질	용도 (표준형)
M	FPM	내화학용, 온수용 120℃
E	EPDM	온수용 100℃

사양

구분	표준사양	옵션사항	구분	표준사양	옵션사항
사용유체	공기, 물, 맑은오일, 불활성가스		사용전압	AC100V 50/60Hz AC110V 60Hz AC200V 50/60Hz AC220V 60Hz DC24V, 12V	AC110V 50Hz AC220V 50Hz AC240V 50Hz AC 24V 50Hz
유체온도범위	0 ~ 60℃	EPDM(100℃) FPM(120℃)			
주위허용온도	50℃ (최고온도)				
사용압력범위	0.3 ~ 10kgf/cm ² (0.03 ~ 1MPa)		전압보상율	±10%(AC), ±5% (DC)	
코일절연종별	B 종		소비전력	AC, DC : 14W	
코일전원결선방식	리드선 G(PF)1/2	그로메트 터미널박스 딘 콘넥터	몸체 재질	황동	
몸체접속방식	Rc(PT) 1 1/4, 1 1/2, 2		씬 재질	NBR	EPDM, FPM
오리피스치수	Ø32, Ø40, Ø50		밸브중량	표 참조	

특징

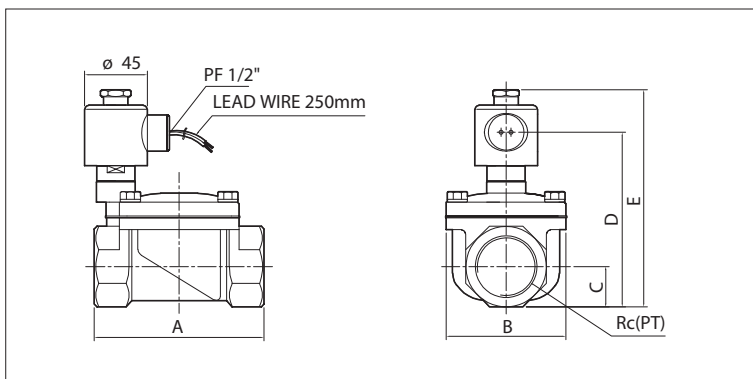
- 다이아후렛식
- 상시 열림형
- 유체사양에 따른 시트재질 변경가능
- 코일소손 방지구조, 긴 수명

적용

- 보일러
- 컴프레서
- 물배관
- 산업용 세척기
- 의료기
- 에어컨

※ 폭발성 분위기의 장소에서는 사용 불가능합니다. ※ 유체가 '오일' 일때 사용 압력범위는 점도 50cst일때 기준입니다.

외형치수도



모델	A	B	C	D	E	Rc(PT)	중량 (kg)
HPW 3212NO	122	86	26	119	150	1 1/4	2.2
HPW 4014NO	122	86	29	125	156	1 1/2	2.5
HPW 5020NO	140	100	36	140	171	2	3.7

프로세스 밸브

참고자료

2포트 소형

- HDA
- HDA G
- KAB
- HDA NO
- K2SV

물, 공기용 N.C

- HDW
- HDW H
- HAW
- HPW
- HPW F

물, 공기용 N.O

- HVD NO
- HPW NO
- HPW DNO
- HPW FO

스팀, 고온수 N.C

- HDS
- HPS
- HPS DC
- HPS F

스팀, 고온수 N.O

- HSV NO
- HPS NO
- HPS FO

고압용

- HPW-20 (20kgf/cm²)
- HPW F-20 (20kgf/cm²)
- HPM 20 (20kgf/cm²)
- HDW 50K (50kgf/cm²)
- HPW 60K (60kgf/cm²)

직동식 (물, 공기용)

- HKW B
- HKW BF

HPW6524NO series



HPW 6524NO

표시기호	
결선방식	
무기호	G T D Z

형식기호

HPW 65 24 NO - - AC220V

① ② ③ ④ ⑤ ⑥

① 관 접속형식

무기호	Rc(PT) (표준)
G	G

② 오리피스

65	Ø65
----	-----

③ 배관사이즈

24	2 1/2
----	-------

④ 결선방식

무기호	콘솔박스 코일 (표준형)
G	그로메트 코일
T	터미널박스 코일
D	딘 코일 + 딘 콘넥터
Z	딘 코일 + 딘 콘넥터 램프

⑤ 쉴재질

무기호	재질	용도
M	FPM	내화학용, 온수용 120°C
E	EPDM	온수용 100°C

⑥ 정격전압

AC110V	AC110V 50Hz/60Hz
AC220V	AC220V 50Hz/60Hz
DC12V	DC12V
DC24V	DC24V
AC110V-50Hz	AC 110V 50Hz
AC220V-50Hz	AC 220V 50Hz
AC240V-50Hz	AC 240V 50Hz
AC 24V-50Hz	AC 24V 50Hz

사양

구분	표준사양	옵션사항	구분	표준사양	옵션사항
사용유체	공기, 물, 맑은오일, 불활성 가스		사용전압	AC100V 50/60Hz AC110V 60Hz AC200V 50/60Hz AC220V 60Hz DC24V, 12V	AC110V 50Hz AC220V 50Hz AC240V 50Hz AC 24V 50Hz
유체온도범위	0 ~ 60°C	EPDM(100°C) FPM(120°C)			
주위허용온도	50°C (최고온도)				
사용압력범위	0.5 ~ 10kgf/cm ² (0.05 ~ 1MPa)		전압보상율	±10% (AC), ±5% (DC)	
코일절연종별	B종		소비전력	AC, DC : 14W	
코일전원결선방식	리드선 G(PF)1/2	그로메트 터미널박스 딘 콘넥터	몸체 재질	청동	
몸체접속방식	Rc(PT) 2 1/2		쉴 재질	NBR	EPDM, FPM
오리피스치수	Ø65		밸브중량	8.3kg	

※ 폭발성 분위기의 장소에서는 사용 불가능합니다. ※ 유체가 '오일' 일때 사용 압력범위는 점도 50cst일때 기준입니다.

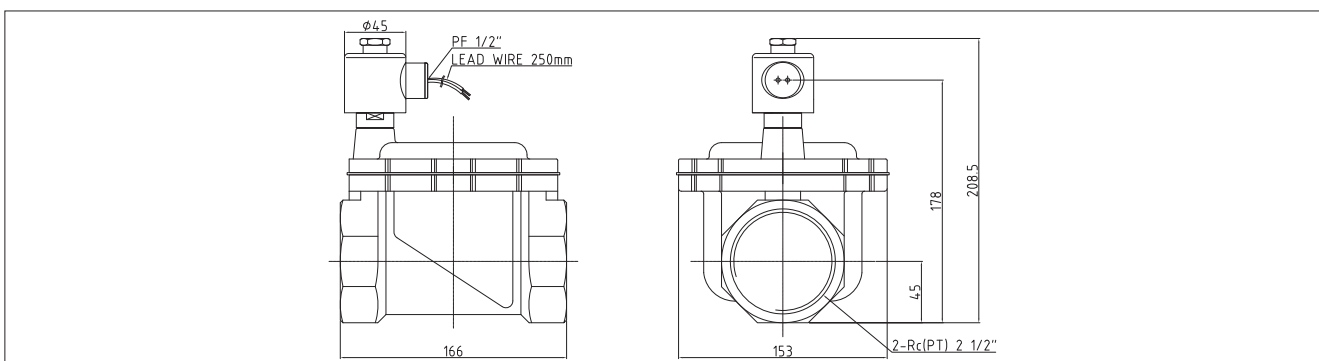
특징

- 다이아프램식
- 상시 열림형
- 유체사양에 따른 시트재질 변경가능
- 코일소손 방지구조, 대용량 구조

적용

- 보일러
- 통풍장치
- 물배관
- 산업용 세척기
- 의료기
- 에어컨

외형치수도

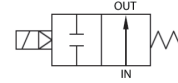


HPW8030NO series



HPW 8030NO

표시기호



형식기호

HPW 80 30 NO - - AC220V

① ② ③ ④ ⑤

① 관 접속형식

무기호	Rc(PT) (표준)
G	G

② 오리피스

80	Ø80
----	-----

③ 배관사이즈

30	3
----	---

④ 씬재질

무기호	재질	용도 (표준형)
M	FPM	내화학용, 온수용 120℃
E	EPDM	온수용 100℃

⑤ 정격전압

AC110V	AC110V 50Hz/60Hz
AC220V	AC220V 50Hz/60Hz
DC12V	DC12V
DC24V	DC24V
AC110V-50Hz	AC 110V 50Hz
AC220V-50Hz	AC 220V 50Hz
AC240V-50Hz	AC 240V 50Hz
AC24V-50Hz	AC 24V 50Hz

사양

구분	표준사양	옵션사항	구분	표준사양	옵션사항
사용유체	공기, 물, 맑은오일, 불활성가스		사용전압	AC100V 50/60Hz AC110V 60Hz AC200V 50/60Hz AC220V 60Hz DC24V, 12V	AC110V 50Hz AC220V 50Hz AC240V 50Hz AC 24V 50Hz
유체온도범위	0 ~ 60℃	EPDM FPM			
주위허용온도	50℃ (최고온도)				
사용압력범위	0.5 ~ 10kgf/cm ² (0.05 ~ 1MPa)		전압보상율	±10% (AC), ±5% (DC)	
코일절연 종별	B 종		소비전력	AC, DC : 30W	
코일전원 결선방식	터미널 박스 리드선 G(PF1/2)		몸체 재질	청동	
몸체접속방식	Rc(PT) 3		씬 재질	NBR	EPDM, FPM
오리피스치수	Ø80		밸브중량	15.2Kg	

특징

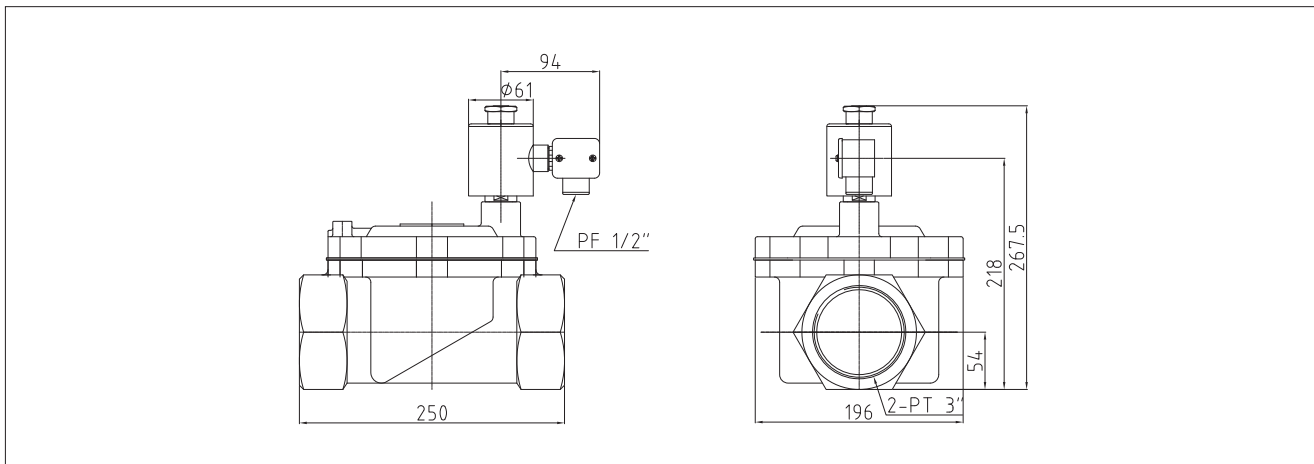
- 다이아프램식
- 상시 열림형
- 유체사양에 따른 시트 재질 변경가능
- 코일손손 방지구조, 긴 수명, 대용량 구조

적용

- 물배관
- 통풍 장치
- 고압 세척기
- 산업용 세척기
- 컴프레서
- 의료기
- 보일러
- 옵션 : 블로워

※ 폭발성 분위기의 장소에서는 사용 불가능합니다. ※ 유체가 '오일' 일때 사용 압력범위는 점도 50cst일때 기준입니다.

외형치수도



프로세스 밸브

참고자료

2포트 소형

HDA

HDA G

KAB

HDA NO

K2SV

물, 공기용 N.C

HDW

HDW H

HAW

HPW

HPW F

물, 공기용 N.O

HVD NO

HPW NO

HPW DNO

HPW FO

스팀, 고온수 N.C

HDS

HPS

HPS DC

HPS F

스팀, 고온수 N.O

HSV NO

HPS NO

HPS FO

고압용

HPW-20

(20kgf/cm²)

HPW F-20

(20kgf/cm²)

HPM 20

(20kgf/cm²)

HDW 50K

(50kgf/cm²)

HPW 60K

(60kgf/cm²)

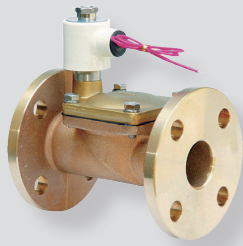
직동식

(물, 공기용)

HKW B

HKW BF

HPW3212FO, 4014FO, 5020FO series



HPW 3212FO

표시기호	
결선방식	
무기호	
G	
T	
D	
Z	

형식기호

HPW 3212 FO - - AC220V

① ② ③ ④

① 오리피스 & 배관 사이즈

	오리피스	배관 사이즈
3212	Ø32	1 1/4
4014	Ø40	1 1/2
5020	Ø50	2

② 결선방식

무기호	코일박스 코일 (표준형)
G	그로메트 코일
T	터미널박스 코일
D	딘 코일 + 딘 콘넥터
Z	딘 코일 + 딘 콘넥터 램프

④ 정격전압

AC110V	AC110V 50Hz/60Hz
AC220V	AC220V 50Hz/60Hz
DC24V	DC24V
DC12V	DC12V
AC110V-50Hz	AC 110V 50Hz
AC220V-50Hz	AC 220V 50Hz
AC240V-50Hz	AC 240V 50Hz
AC 24V-50Hz	AC 24V 50Hz

③ 씬재질

무기호	재질	용도 (표준형)
M	FPM	내화학용, 온수용 120°C
E	EPDM	온수용 100°C

사양

구분	표준사항	옵션사항	구분	표준사항	옵션사항	
사용유체	공기, 물, 맑은오일, 불활성 가스		사용전압	AC100V 50/60Hz AC110V 60Hz AC200V 50/60Hz AC220V 60Hz DC24V, 12V	AC110V 50Hz AC220V 50Hz AC240V 50Hz AC 24V 50Hz	
유체온도범위	0 ~ 60°C	EPDM(100°C) FPM(120°C)		전압보상율	±10% (AC), ±5% (DC)	
주위허용온도	50°C (최고온도)			소비전력	AC, DC : 14W	
사용압력범위	0.3 ~ 10kgf/cm ² (0.03 ~ 1MPa)		몸체 재질	청동, 황동		
코일절연 종별	B 종		씬 재질	NBR	EPDM, FPM	
코일전원 결선방식	리드선 G(PF)1/2	그로메트 터미널박스 딘 콘넥터	밸브중량	표창조		
몸체접속방식	JIS 10K FF					
오리피스치수	Ø32, Ø40, Ø50					

※ 폭발성 분위기의 장소에서는 사용 불가능합니다. ※ 유체가 '오일' 일때 사용 압력범위는 점도 50cst일때 기준입니다.

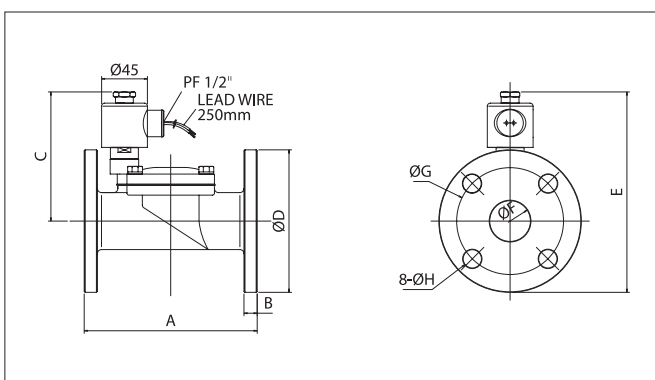
특징

- 다이아후렛식
- 상시 열림형
- 유체사양에 따른 시트재질 변경가능
- 코일소손 방지구조, 대용량 구조
- MIN차압으로 작동용이(0.3kgf/cm²)

적용

- 보일러
- 통풍장치
- 물배관
- 컴프레서
- 의료기
- 에어컨

외형치수도

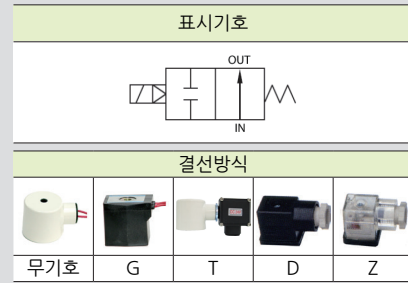


모델	A	B	C	D	E	F	G	H	중량 (kg)
HPW 3212FO	170	13	127	Ø135	194	Ø40	Ø100	Ø18	6.2
HPW 4014FO	170	13	127	Ø140	197	Ø40	Ø105	Ø18	6.15
HPW 5020FO	180	14	135	Ø155	212	Ø50	Ø120	Ø18	8

HPW6524FO series



HPW 6524FO



형식기호



① 오리피스

65	Ø65
----	-----

② 배관사이즈

24	2 1/2
----	-------

③ 결선방식

무기호	콘솔박스 코일 (표준형)
G	그로메트 코일
T	터미널박스 코일
D	딘 코일 + 딴 콘넥터
Z	딘 코일 + 딴 콘넥터 램프

④ 실재질

무기호	재질	용도 (표준형)
M	FPM	내화학용, 온수용 120℃
E	EPDM	온수용 100℃

⑤ 정격전압

AC110V	AC110V 50Hz/60Hz
AC220V	AC220V 50Hz/60Hz
DC12V	DC12V
DC24V	DC24V
AC110V-50Hz	AC 110V 50Hz
AC220V-50Hz	AC 220V 50Hz
AC240V-50Hz	AC 240V 50Hz
AC 24V-50Hz	AC 24V 50Hz

사양

구분	표준사양	옵션사항	구분	표준사양	옵션사항
사용유체	공기, 물, 맑은오일, 불활성 가스		사용전압	AC100V 50/60Hz AC110V 60Hz AC200V 50/60Hz AC220V 60Hz DC24V, 12V	AC110V 50Hz AC220V 50Hz AC240V 50Hz AC 24V 50Hz
유체온도범위	0 ~ 60℃	EPDM (100℃) FPM (120℃)		주위허용온도	50℃ (최고온도)
사용압력범위	0.5 ~ 10kgf/cm ² (0.05 ~ 1.0MPa)		전압보상율	±10% (AC), ±5% (DC)	
코일절연 중별	B 중		소비전력	AC, DC: 14W	
코일전원 결선방식	리드선 G(PF)1/2	그로메트 터미널박스 딴 콘넥터	몸체 재질	청동	
몸체접속방식	JIS 10K FF		실 재질	NBR	EPDM, FPM
오리피스치수	Ø65		밸브중량	14.3kg	

특징

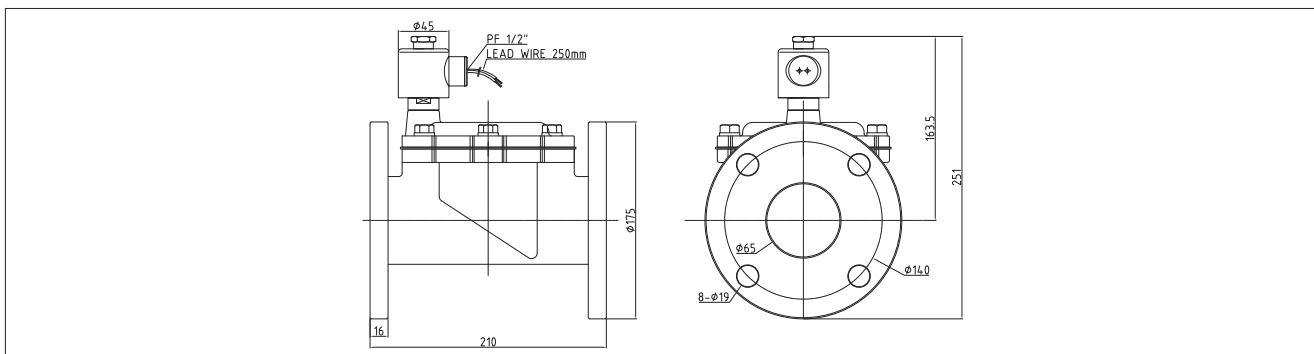
- 피스톤 파이롯트식
- 상시 열림형
- 유체사양에 따른 시트재질 변경가능
- 코일소손 방지구조, 대용량 구조

적용

- 컴프레서
- 통풍장치
- 물배관
- 산업용 세척기
- 의료기
- 에어컨

※ 폭발성 분위기의 장소에서는 사용 불가능합니다. ※ 유체가 '오일' 일때 사용 압력범위는 점도 50cst일때 기준입니다.

외형치수도



프로세스 밸브

참고자료

2포트 소형

HDA

HDA G

KAB

HDA NO

K2SV

물, 공기용 N.C

HDW

HDW H

HAW

HPW

HPW F

물, 공기용 N.O

HVD NO

HPW NO

HPW DNO

HPW FO

스팀, 고온수 N.C

HDS

HPS

HPS DC

HPS F

스팀, 고온수 N.O

HSV NO

HPS NO

HPS FO

고압용

HPW-20

(20kgf/cm²)

HPW F-20

(20kgf/cm²)

HPM 20

(20kgf/cm²)

HDW 50K

(50kgf/cm²)

HPW 60K

(60kgf/cm²)

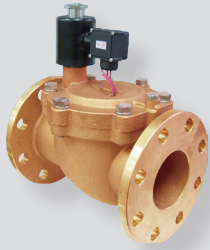
직동식

(물, 공기용)

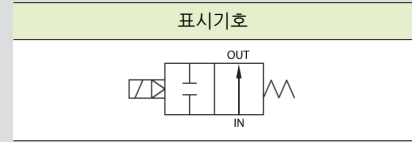
HKW B

HKW BF

HPW8030FO series



HPW 8030FO



형식기호

HPW 80 30 FO - - AC220V

① ② ③ ④

① 오리피스

80	Ø80
----	-----

② 배관사이즈

30	3
----	---

③ 쉴재질

무기호	재질	용도 (표준형)
M	FPM	내화학용, 온수용 120℃
E	EPDM	온수용 100℃

④ 정격전압

AC110V	AC110V 50Hz/60Hz
AC220V	AC220V 50Hz/60Hz
DC12V	DC12V
DC24V	DC24V
AC110V-50Hz	AC 110V 50Hz
AC220V-50Hz	AC 220V 50Hz
AC240V-50Hz	AC 240V 50Hz
AC24V-50Hz	AC 24V 50Hz

사양

구분	표준사양	옵션사항	구분	표준사양	옵션사항
사용유체	공기, 물, 맑은오일, 불활성가스		사용전압	AC100V 50/60Hz AC110V 60Hz AC200V 50/60Hz AC220V 60Hz DC24V, 12V	AC110V 50Hz AC220V 50Hz AC240V 50Hz AC 24V 50Hz
유체온도범위	0 ~ 60℃	EPDM FPM			
주위허용온도	50℃ (최고온도)				
사용압력범위	0.5 ~ 10kgf/cm ² (0.05 ~ 1MPa)		전압보상율	±10% (AC), ±5% (DC)	
코일절연 종별	B 중		소비전력	AC, DC : 30W	
코일전원 결선방식	터미널 박스 리드선 G(PF1/2)		몸체 재질	청동	
몸체접속방식	JIS 10K FF		쉴 재질	NBR	EPDM, FPM
오리피스치수	Ø80		밸브중량	18.2Kg	

※ 폭발성 분위기의 장소에서는 사용 불가능합니다.
※ 유체가 '오일' 일때 사용 압력범위는 점도 50cst일때 기준입니다.

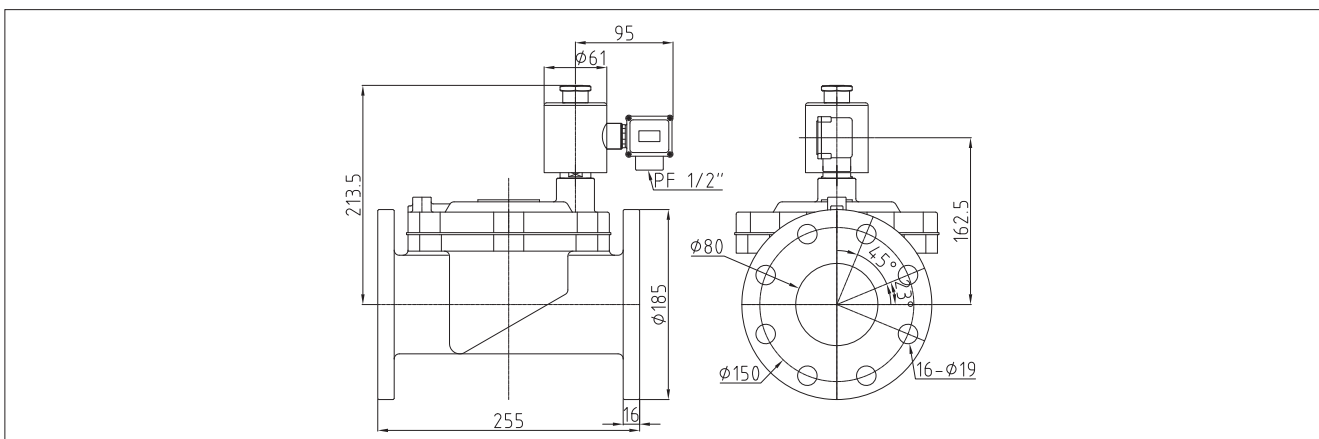
특징

- 다이어프램식
- 상시 열림형
- 유체사양에 따른 시트 재질 변경가능
- 코일손상 방지구조, 긴 수명, 대용량 구조

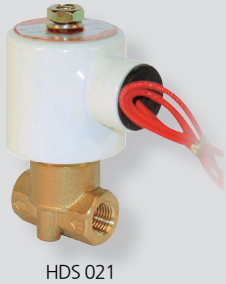
적용

- 물배관
- 통풍 장치
- 에어컨
- 산업용 세척기
- 컴프레서
- 의료기
- 보일러
- 옵션 : 불로워

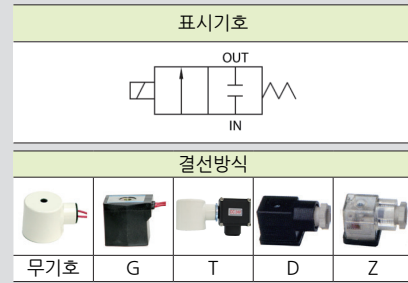
외형치수도



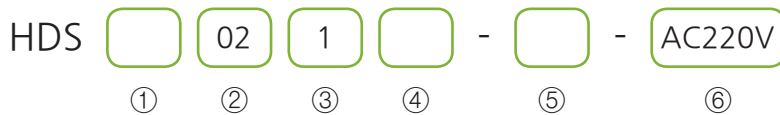
HDS021, 022 series



HDS 021



형식기호



① 관 접속형식

무기호	Rc(PT) (표준)
G	G

② 오리피스

02	Ø1.5 (표준)
02A	Ø2

③ 배관사이즈

1	1/8
2	1/4

④ 결선방식

무기호	콘솔박스 코일 (표준형)
G	그로메트 코일
T	터미널박스 코일
D	딘 코일 + 딘 콘넥터
Z	딘 코일 + 딘 콘넥터 램프

⑤ 쉴재질

무기호	FPM	내화학용, 온수용 120°C
T	PTFE	내화학용, 고온수용 180°C

⑥ 정격전압

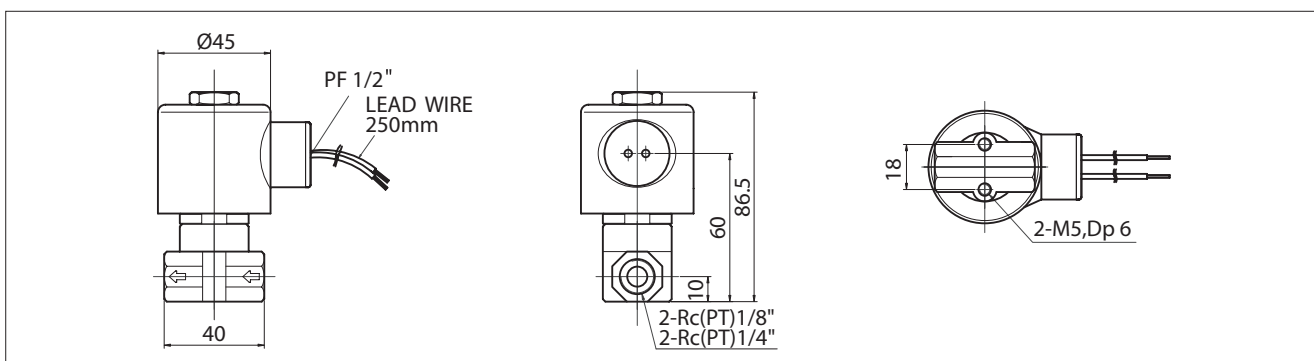
AC110V	AC110V 50Hz/60Hz
AC220V	AC220V 50Hz/60Hz
DC24V	DC24V
AC110V-50Hz	AC 110V 50Hz
AC220V-50Hz	AC 220V 50Hz
AC240V-50Hz	AC 240V 50Hz
AC24V-50Hz	AC 24V 50Hz

사양

구분	표준사항	옵션사항	구분	표준사항	옵션사항
사용유체	공기, 물, 증기, 고온수, 맑은오일, 불활성가스		사용전압	AC100V 50/60Hz	AC220V 50Hz AC240V 50Hz AC 24V 50Hz
유체온도범위	0 ~ 140°C			AC110V 60Hz	
주위허용온도	50°C (최고온도)			AC200V 50/60Hz	
사용압력범위	0 ~ 10kgf/cm ² (0 ~ 1.0MPa)	DC: 0~10kgf/cm ² (0 ~ 1.0MPa)	전압보상율	±10% (AC), ±5% (DC)	
코일절연 중별	H 중		소비전력	AC, DC : 14W	
코일전원 결선방식	리드선 G(PF)1/2	그로메트 터미널박스 딘 콘넥터	몸체 재질	황동	
몸체접속방식	Rc(PT)1/8, 1/4		쉴 재질	FPM	PTFE
오리피스치수	Ø1.5	Ø2	밸브중량	0.5kg	

※ 폭발성 분위기의 장소에서는 사용 불가능합니다.
※ 유체가 '오일' 일때 사용 압력범위는 점도 50cst일때 기준입니다.

외형치수도



특징

- 직동식
- 상시 달힘형
- 취부방법 용이
- 코일손상 방지구조, 긴 수명

적용

- 증기배관
- 스티밍커
- 살균소독기
- 산업용 세척기
- 정수기
- 와이어 커팅기
- 의류기

프로세스 밸브

참고자료

2포트 소형

HDA

HDA G

KAB

HDA NO

K2SV

물, 공기용 N.C

HDW

HDW H

HAW

HPW

HPW F

물, 공기용 N.O

HVD NO

HPW NO

HPW DNO

HPW FO

스티밍고온수 N.C

HDS

HPS

HPS DC

HPS F

스티밍고온수 N.O

HSV NO

HPS NO

HPS FO

고압용

HPW-20 (20kgf/cm²)

HPW F-20 (20kgf/cm²)

HPM 20 (20kgf/cm²)

HDW 50K (50kgf/cm²)

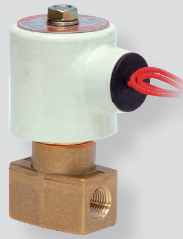
HPW 60K (60kgf/cm²)

직동식 (물, 공기용)

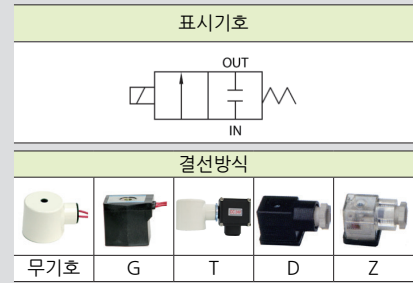
HKW B

HKW BF

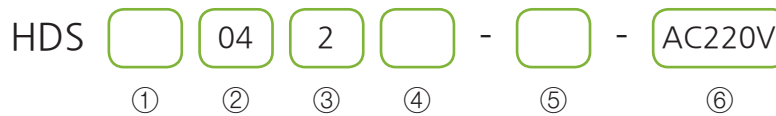
HDS042, 043 series



HDS 042



형식기호



① 관 접속형식

무기호	Rc(PT) (표준)
G	G

② 오리피스

04	Ø5 (표준)
04A	Ø2
04B	Ø3

③ 배관사이즈

2	1/4
3	3/8

④ 결선방식

무기호	콘솔 박스 코일 (표준형)
G	그로메트
T	터미널박스 코일
D	딘 코일 + 딘 콘넥터
Z	딘 코일 + 딘콘넥터 램프

⑤ 쉴재질

무기호	FPM	내화학용, 온수용 120℃
T	PTFE	내화학용, 고온수용 180℃

⑥ 정격전압

AC110V	AC110V 50Hz/60Hz
AC220V	AC220V 50Hz/60Hz
DC24V	DC24V
AC220V-50Hz	AC 220V 50Hz
AC240V-50Hz	AC 240V 50Hz
AC24V-50Hz	AC 24V 50Hz

사양

구분	표준사양	옵션사항	구분	표준사양	옵션사항
사용유체	공기, 물, 증기, 고온수, 맑은오일, 불활성가스		사용전압	AC100V 50/60Hz	AC220V 50Hz
유체온도범위	0 ~ 140℃			AC110V 60Hz	AC240V 50Hz
주위허용온도	50℃ (최고온도)			AC200V 50/60Hz	AC 24V 50Hz
사용압력범위	0 ~ 7kgf/cm ² (0 ~ 0.7MPa)	DC: 0 ~ 7kgf/cm ² (0 ~ 0.7MPa)	전압보상율	±10% (AC), ±5% (DC)	
코일절연 중별	H 중		소비전력	AC, DC : 14W	
코일전원 결선방식	리드선 G(PF)1/2	그로메트 터미널박스 딘 콘넥터	몸체 재질	황동	
몸체접속방식	Rc(PT)1/4, 3/8		쉴 재질	FPM	PTFE
오리피스치수	Ø5	Ø2, Ø3	밸브중량	0.5kg	

※ 폭발성 분위기의 장소에서는 사용 불가능합니다. ※ 유체가 '오일' 일때 사용 압력범위는 점도 50cst일때 기준입니다.

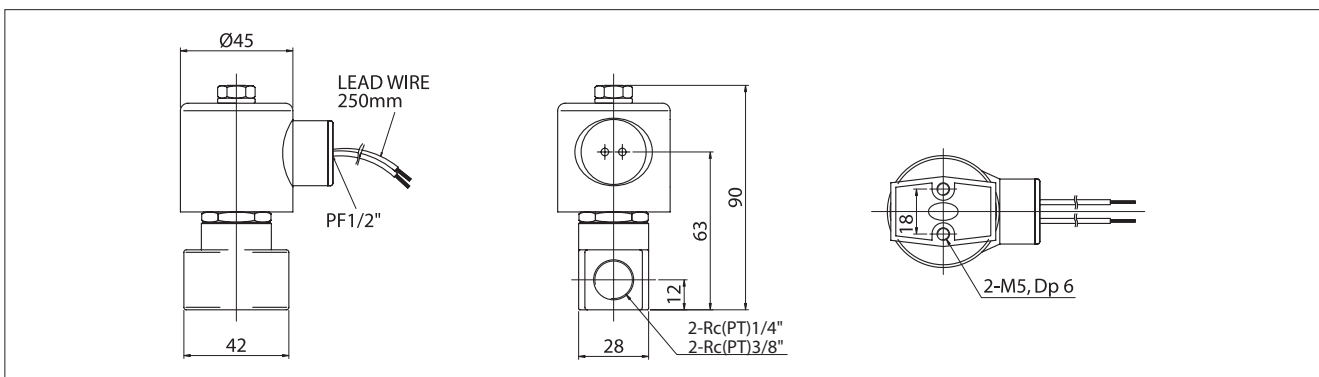
특징

- 직동식
- 상시 단힘형
- 취부방법 용이
- 코일손상 방지구조, 긴 수명

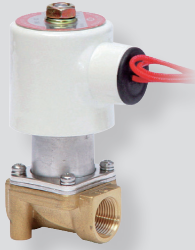
적용

- 증기배관
- 살균소독기
- 스팀쿠커
- 산업용 세척기
- 정수기
- 의료기
- 와이어 커팅기

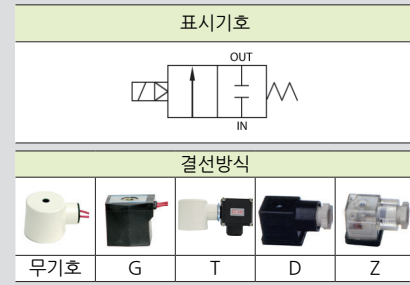
외형치수도



HPS102, 103, 154 series



HPS 103



형식기호

HPS 103 - AC220V

① ② ③ ④

① 관 접속형식

무기호	Rc(PT) (표준)
G	G

② 오리피스 & 배관 사이즈

	오리피스	배관 사이즈
102	Ø10	1/4
103	Ø10	3/8
154	Ø15	1/2

③ 결선방식

무기호	콘솔 박스 코일 (표준형)
G	그로메트
T	터미널박스 코일
D	딘 코일 + 딘 콘넥터
Z	딘 코일 + 딘 콘넥터 램프

④ 정격전압

AC110V	AC110V 50Hz/60Hz
AC220V	AC220V 50Hz/60Hz
AC110V-50Hz	AC 110V 50Hz
AC220V-50Hz	AC 220V 50Hz
AC240V-50Hz	AC 240V 50Hz
AC24V-50Hz	AC 24V 50Hz

사양

구분	표준사양	옵션사항	구분	표준사양	옵션사항
사용유체	공기, 증기, 고온수		사용전압	AC100V 50/60Hz AC110V 60Hz AC200V 50/60Hz AC220V 60Hz	AC220V 50Hz AC240V 50Hz AC 24V 50Hz
유체온도범위	0 ~ 180°C				
주위허용온도	50°C (최고온도)				
사용압력범위	0.5 ~ 7kgf/cm ² (0.05 ~ 0.7MPa)		전압보상율	±10% (AC)	
코일절연 종별	H 종		소비전력	AC: 14W	
코일전원 결선방식	리드선 G(PF)1/2	그로메트 터미널박스 딘 콘넥터	몸체 재질	황동	
몸체접속방식	Rc(PT)1/4, 3/8, 1/2		실 재질	PTFE + SUS 304 PISTON	
오리피스치수	Ø10, Ø15		밸브중량	0.53kg, 0.77kg	

※폭발성의 분위기의 장소에서는 사용 불가능합니다.

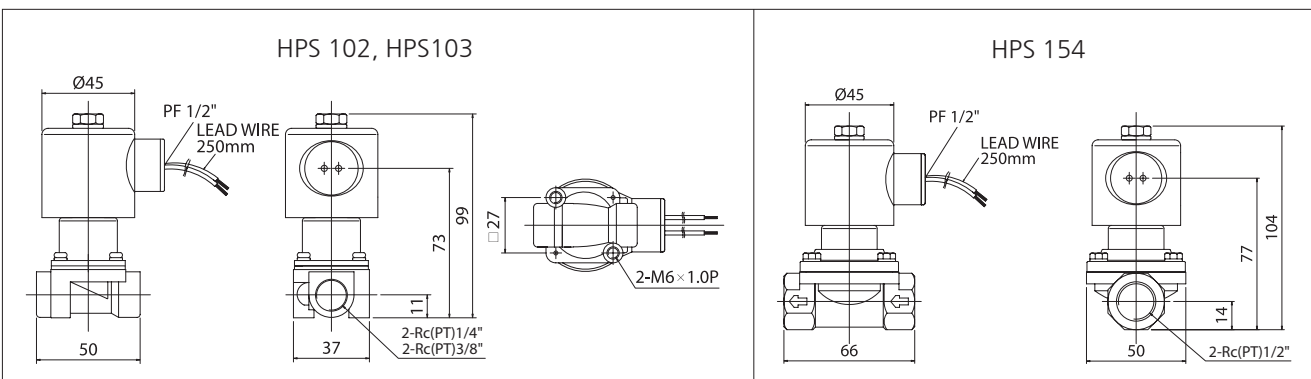
특징

- 피스톤 파이롯트식
- 상시 단힘형
- 고온형 (MAX 180°C)
- 코일손상 방지구조, 긴 수명

적용

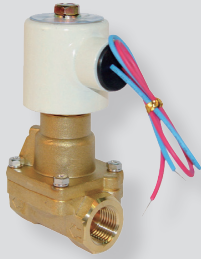
- 증기배관
- 난방용
- 세탁기
- 살균소독기
- 열교환기
- 산업용 세척기

외형치수도

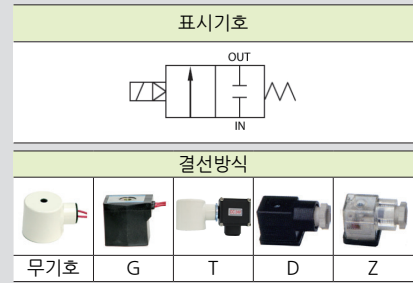


프로세스 밸브	
참고자료	
2포트 소형	
HDA	
HDA G	
KAB	
HDA NO	
K2SV	
물, 공기용 N.C	
HDW	
HDW H	
HAW	
HPW	
HPW F	
물, 공기용 N.O	
HVD NO	
HPW NO	
HPW DNO	
HPW FO	
스팀, 고온수 N.C	
HDS	
HPS	
HPS DC	
HPS F	
스팀, 고온수 N.O	
HSV NO	
HPS NO	
HPS FO	
고압용	
HPW-20 (20kgf/cm ²)	
HPW F-20 (20kgf/cm ²)	
HPM 20 (20kgf/cm ²)	
HDW 50K (50kgf/cm ²)	
HPW 60K (60kgf/cm ²)	
직동식 (물, 공기용)	
HKW B	
HKW BF	

HPS102DC, 103DC, 154DC series



HPS 103DC



형식기호

HPS 103 DC - DC24V

① ② ③ ④

① 관 접속형식

무기호	Rc(PT) (표준)
G	G

② 오리피스 & 배관 사이즈

	오리피스	배관 사이즈
102	Ø10	1/4
103	Ø10	3/8
154	Ø15	1/2

③ 결선방식

무기호	콘솔박스 코일 (표준형)
G	그로메트 코일
T	터미널박스 코일
D	딘 코일 + 딘 콘넥터
Z	딘 코일 + 딘 콘넥터 램프

④ 정격전압

DC24V	DC24V
-------	-------

사양

구분	표준사양	옵션사항	구분	표준사양
사용유체	공기, 증기, 고온수	사용전압	전압보상율	DC24V
유체온도범위	0 ~ 180℃			
주위허용온도	50℃ (최고온도)			
사용압력범위	0.5 ~ 7kgf/cm ² (0.05 ~ 0.7MPa)	H 중	소비전력	±5% (DC)
코일절연 종별			DC : 14W	
코일저위 결선방식	리드선 G(PF)1/2	그로메트 터미널박스 딘 콘넥터	몸체 재질	황동
몸체접속방식	Rc(PT)1/4, 3/8, 1/2		씰 재질	PTFE + SUS 304 PISTON
오리피스치수	Ø10, Ø15		밸브중량	표참조

*폭발성의 분위기의 장소에서는 사용 불가능합니다.

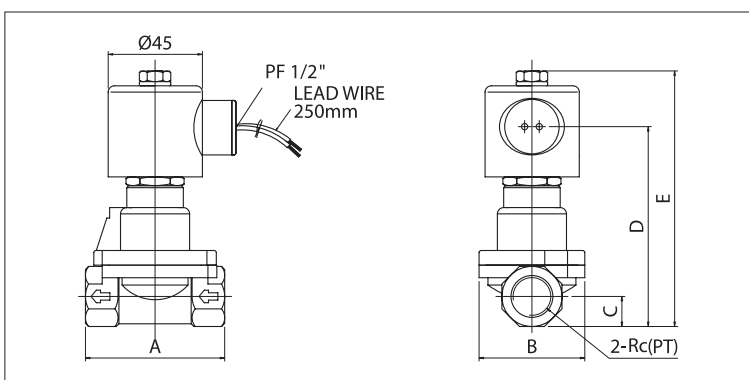
특징

- 피스톤파이롯트식
- 상시 단힘형
- 고온형 (MAX 180℃)
- 코일소손 방지구조, 긴 수명

적용

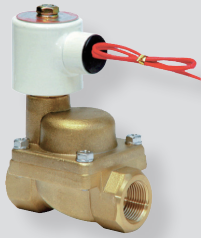
- 증기배관
- 난방용
- 세탁기
- 살균소독기
- 열교환기
- 산업용 세척기

외형치수도

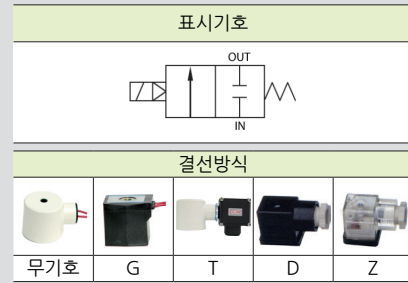


모델	A	B	C	D	E	Rc(PT)	중량 (kg)
HPS 102DC	55	40	11	89	115	1/4	0.7
HPS 103DC	55	40	11	89	115	3/8	0.7
HPS 154DC	66	50	14	95	122	1/2	0.9

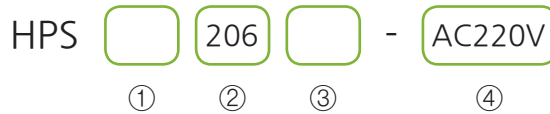
HPS206~5020 series



HPS 206



형식기호



① 관 접속형식

무기호	Rc(PT) (표준)
G	G

② 오리피스 & 배관 사이즈

	오리피스	배관 사이즈
206	Ø20	3/4
2510	Ø25	1
3212	Ø32	1 1/4
4014	Ø40	1 1/2
5020	Ø50	2

③ 결선방식

무기호	콘솔박스 코일 (표준형)
G	그로메트 코일
T	터미널박스 코일
D	딘 코일 + 딘 콘넥터
Z	딘 코일 + 딘 콘넥터 램프

④ 정격전압

AC110V	AC110V 50Hz/60Hz
AC220V	AC220V 50Hz/60Hz
DC24V	DC24V
AC220V-50Hz	AC 220V 50Hz
AC240V-50Hz	AC 240V 50Hz
AC24V-50Hz	AC 24V 50Hz

사양

구분	표준사양	옵션사항	구분	표준사양	옵션사항
사용유체	공기, 증기, 고온수		사용전압	AC100V 50/60Hz AC110V 60Hz AC200V 50/60Hz AC220V 60Hz DC24V	AC220V 50Hz AC240V 50Hz AC 24V 50Hz
유체온도범위	0 ~ 180℃			전압보상율	±10%(AC), ±5% (DC)
주위허용온도	50℃ (최고온도)			소비전력	AC, DC : 14W
사용압력범위	0.5 ~ 7kgf/cm ² (0.05 ~ 0.7MPa)		몸체 재질	황동	
코일절연종별	H 종		씰 재질	PTFE + SUS 304 PISTON	
코일전원결선방식	리드선 G(PF)1/2	그로메트 터미널박스 딘 콘넥터	밸브중량	표참조	
몸체접속방식	Rc(PT) 3/4, 1, 1 1/4, 1 1/2, 2				
오리피스치수	Ø20, Ø25, Ø32, Ø40, Ø50				

※ 폭발성 분위기의 장소에서는 사용 불가능합니다.

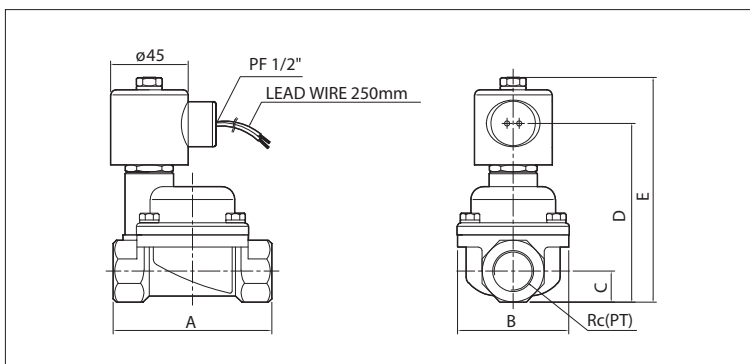
특징

- 피스톤파이롯트식
- 상시 닫힘형
- 고온형 (MAX 180℃), 대용량구조
- 코일소손 방지구조, 긴 수명

적용

- 증기배관
- 열교환기
- 스팀프레서
- 염색기계
- 산업용 세척기
- 살균소독기

외형치수도



모델	A	B	C	D	E	Rc(PT)	중량 (kg)
HPS 206	92	64.5	18	104	130	3/4	1.55
HPS 2510	92	64.5	21	110	137	1	1.57
HPS 3212	122	86	26	131	157	1 1/4	2.55
HPS 4014	122	86	29	137	163	1 1/2	2.75
HPS 5020	140	100	36	154	180	2	3.92

프로세스 밸브

참고자료

2포트 소형

HDA

HDA G

KAB

HDA NO

K2SV

물, 공기용 N.C

HDW

HDW H

HAW

HPW

HPW F

물, 공기용 N.O

HVD NO

HPW NO

HPW DNO

HPW FO

스팀, 고온수 N.C

HDS

HPS

HPS DC

HPS F

스팀, 고온수 N.O

HSV NO

HPS NO

HPS FO

고압용

HPW-20

(20kgf/cm²)

HPW F-20

(20kgf/cm²)

HPM 20

(20kgf/cm²)

HDW 50K

(50kgf/cm²)

HPW 60K

(60kgf/cm²)

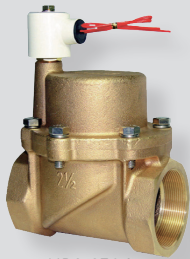
직동식

(물, 공기용)

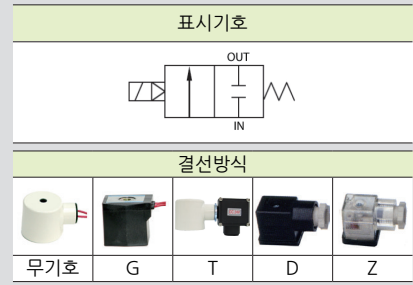
HKW B

HKW BF

HPS6524 series



HPS 6524



형식기호



① 관 접속형식

무기호	Rc(PT) (표준)
G	G

② 오리피스

65	Ø65
----	-----

③ 배관사이즈

24	2 1/2
----	-------

④ 결선방식

무기호	콘솔박스 코일 (표준형)
G	그로메트 코일
T	터미널박스 코일
D	딘 코일 + 딘 콘넥터
Z	딘 코일 + 딘 콘넥터 램프

⑤ 정격전압

AC110V	AC110V 50Hz/60Hz
AC220V	AC220V 50Hz/60Hz
DC24V	DC24V
AC110V-50Hz	AC 110V 50Hz
AC220V-50Hz	AC 220V 50Hz
AC240V-50Hz	AC 240V 50Hz
AC24V-50Hz	AC 24V 50Hz

사양

구분	표준사양	옵션사항	구분	표준사양	옵션사항
사용유체	공기, 증기, 고온수	사용전압	전압보상율	AC100V 50/60Hz	AC220V 50Hz AC240V 50Hz AC 24V 50Hz
유체온도범위	0 ~ 180℃			AC110V 60Hz	
주위허용온도	50℃ (최고온도)			AC200V 50/60Hz AC220V 60Hz DC24V	
사용압력범위	0.5 ~ 7kgf/cm ² (0.05 ~ 0.7MPa)	H 중	소비전력	±10%(AC), ±5% (DC)	
코일절연 중별	그로메트 터미널박스 딘 콘넥터		몸체 재질	청동	
코일전원 결선방식	리드선 G(PF)1/2		씰 재질	PTFE + SUS 304 PISTON	
몸체접속방식	Rc(PT) 2 1/2		밸브중량	8.3kg	
오리피스치수	Ø65				

*폭발성의 분위기의 장소에서는 사용 불가능합니다.

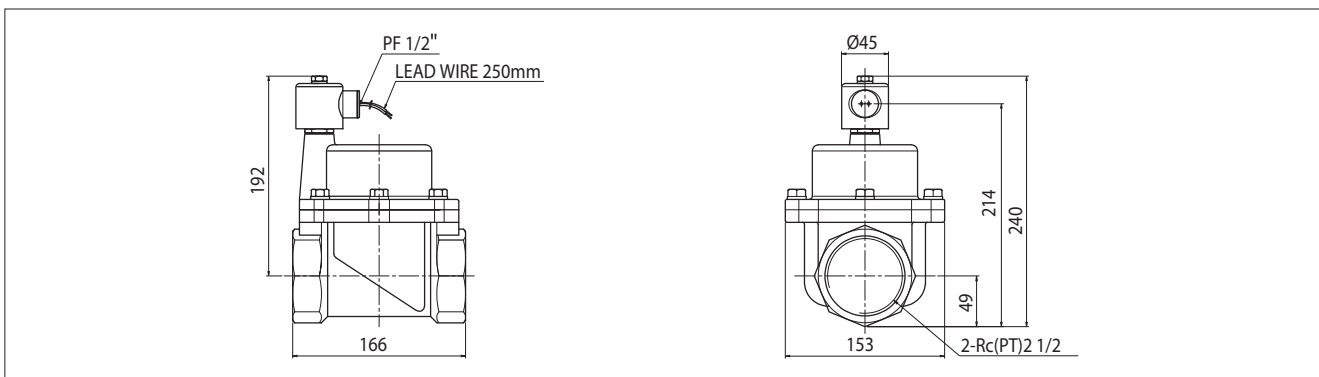
특징

- 피스톤 파이롯트식
- 상시 단힘형
- 고온형 (MAX 180℃), 대용량구조
- 코일소손 방지구조, 긴 수명

적용

- 증기배관
- 열교환기
- 스팀프레스
- 통풍장치
- 산업용 세척기
- 살균소독기

외형치수도

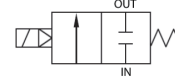


HPS8030 series



HPS 8030

표시기호



형식기호

HPS 80 30 - AC220V

① ② ③ ④

① 관 접속형식

무기호	Rc(PT) (표준)
G	G

② 오리피스

80	Ø80
----	-----

③ 배관사이즈

30	3
----	---

④ 정격전압

AC110V	AC 110V 50Hz/60Hz
AC220V	AC220V 50Hz/60Hz
DC24V	DC24V
AC110V-50Hz	AC 110V 50Hz
AC220V-50Hz	AC 220V 50Hz
AC240V-50Hz	AC 240V 50Hz
AC24V-50Hz	AC 24V 50Hz

사양

구분	표준사양	옵션사항	구분	표준사양	옵션사항
사용유체	공기, 증기, 고온수	사용전압	AC100V 50/60Hz AC110V 60Hz AC200V 50/60Hz AC220V 60Hz DC24V	AC220V 50Hz AC240V 50Hz AC 24V 50Hz	
유체온도범위	0 ~ 180℃				
주위허용온도	50℃ (최고온도)				
사용압력범위	1 ~ 7kgf/cm ² (0.1 ~ 0.7MPa)	전압보상율	±10%(AC), ±5% (DC)		
코일절연 중별	H 중	소비전력	AC, DC : 30W		
코일전원 결선방식	터미널 박스 리드선 G(PF1/2)	몸체 재질	청동		
몸체접속방식	Rc(PT) 3	씰 재질	PTFE + SUS 304 PISTON		
오리피스치수	Ø80	밸브중량	21kg		

특징

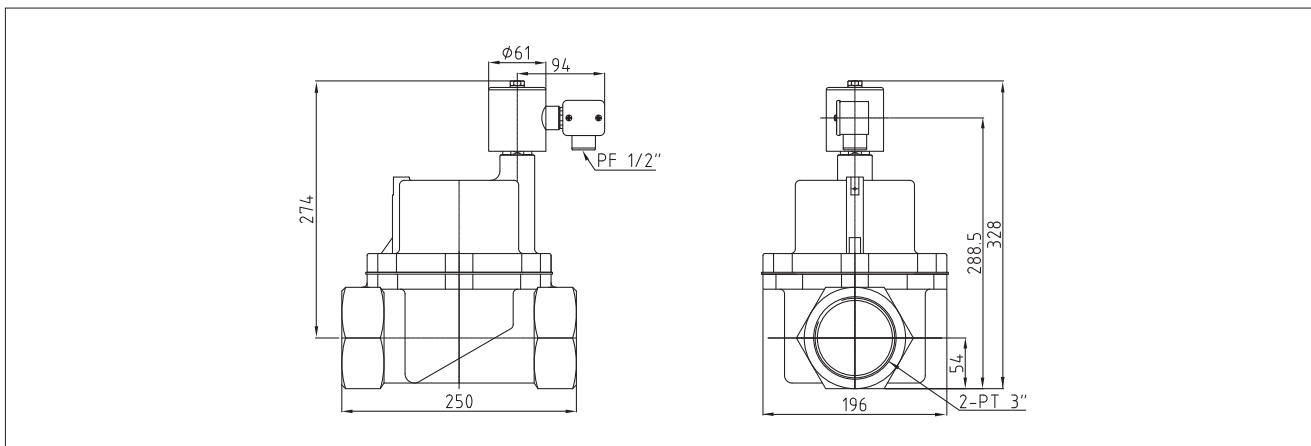
- 피스톤 파이롯트식
- 상시 닫힘형
- 고온형 (MAX 180℃), 대용량구조
- 코일소손 방지구조, 긴 수명

적용

- 증기배관
- 열교환기
- 스팀프레서
- 통풍장치
- 산업용 세척기
- 살균소독기

※ 폭발성의 분위기의 장소에서는 사용 불가능합니다.

외형치수도



프로세스 밸브

참고자료

2포트 소형

HDA

HDA G

KAB

HDA NO

K2SV

물, 공기용 N.C

HDW

HDW H

HAW

HPW

HPW F

물, 공기용 N.O

HVD NO

HPW NO

HPW DNO

HPW FO

스팀, 고온수 N.C

HDS

HPS

HPW DC

HPW F

스팀, 고온수 N.O

HSV NO

HPS NO

HPS FO

고압용

HPW-20

(20kgf/cm²)

HPW F-20

(20kgf/cm²)

HPM 20

(20kgf/cm²)

HDW 50K

(50kgf/cm²)

HPW 60K

(60kgf/cm²)

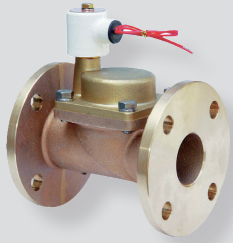
직동식

(물, 공기용)

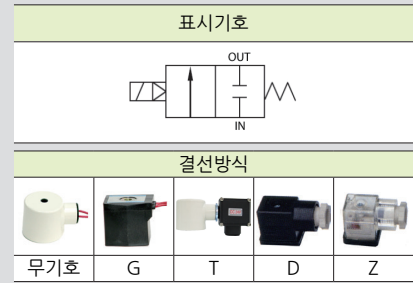
HKW B

HKW BF

HPS2510F, 3212F, 4014F, 5020F series



HPS 5020F



형식기호

HPS 3212 F - AC220V

① ② ③

① 오리피스 & 배관 사이즈

	오리피스	배관 사이즈
2510	Ø25	1
3212	Ø32	1 1/4
4014	Ø40	1 1/2
5020	Ø50	2

② 결선방식

무기호	콘솔박스 코일 (표준형)
G	그로메트 코일
T	터미널박스 코일
D	딘 코일 + 딘 콘넥터
Z	딘 코일 + 딘 콘넥터 램프

③ 정격전압

AC110V	AC110V 50Hz/60Hz
AC220V	AC220V 50Hz/60Hz
DC24V	DC24V
AC220V-50Hz	AC 220V 50Hz
AC240V-50Hz	AC 240V 50Hz
AC24V-50Hz	AC 24V 50Hz

사양

구분	표준사양	옵션사항	구분	표준사양	옵션사항
사용유체	공기, 증기, 고온수		사용전압	AC100V 50/60Hz AC110V 60Hz AC200V 50/60Hz AC220V 60Hz DC24V	AC220V 50Hz AC240V 50Hz AC 24V 50Hz
유체온도범위	0 ~ 180℃				
주위허용온도	50℃ (최고온도)				
사용압력범위	0.5 ~ 7kgf/cm ² (0.05 ~ 0.7MPa)		전압보상율	±10% (AC), ±5% (DC)	
코일절연 종별	H 종		소비전력	AC, DC : 14W	
코일전원 결선방식	리드선 G(PF)1/2	그로메트 터미널박스 딘 콘넥터	몸체 재질	청동, 황동	
몸체접속방식	JIS 10K FF		씰 재질	PTFE + SUS 304 PISTON	
오리피스치수	Ø25, Ø32, Ø40, Ø50		밸브중량	표참조	

※ 폭발성의 분위기의 장소에서는 사용 불가능합니다.

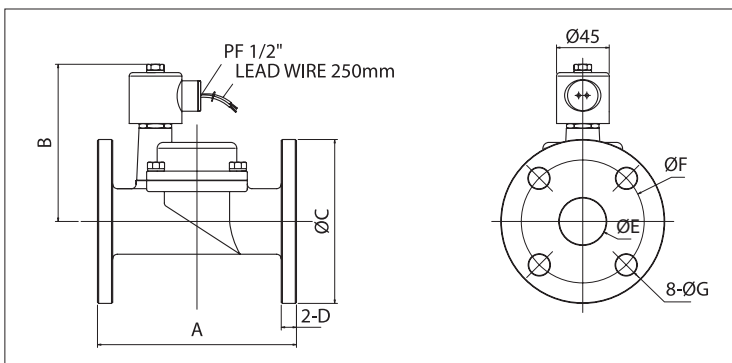
특징

- 피스톤파이롯트식
- 상시 닫힘형
- 고온형 (MAX 180℃), 대용량구조
- 코일소손 방지구조

적용

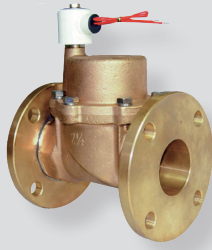
- 증기배관
- 열교환기
- 스팀프레서
- 염색기계
- 산업용 세척기
- 살균소독기

외형치수도



모델	A	B	C	D	E	F	G	중량 (kg)
HPS 2510	127	115.1	Ø125	13	Ø25	Ø90	Ø18	4.4
HPS 3212	170	135	Ø135	13	Ø40	Ø100	Ø18	6.6
HPS 4014	170	135	Ø140	13	Ø40	Ø105	Ø18	6.55
HPS 5020	180	145	Ø145	14	Ø50	Ø120	Ø18	8.5

HPS6524F series

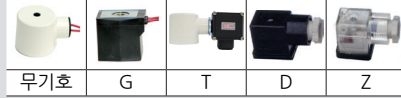


HPS 6524F

표시기호



결선방식



프로세스 밸브

참고자료

2포트 소형

HDA

HDA G

KAB

HDA NO

K2SV

물, 공기용 N.C

HDW

HDW H

HAW

HPW

HPW F

물, 공기용 N.O

HVD NO

HPW NO

HPW DNO

HPW FO

스팀, 고온수 N.C

HDS

HPW

HPW DC

HPW F

스팀, 고온수 N.O

HSV NO

HPW NO

HPW FO

고압용

HPW-20 (20kgf/cm²)

HPW F-20 (20kgf/cm²)

HPM 20 (20kgf/cm²)

HDW 50K (50kgf/cm²)

HPW 60K (60kgf/cm²)

직동식 (물, 공기용)

HKW B

HKW BF

형식기호

HPS **65** **24** F **□** - **AC220V**

① ② ③ ④

① 오리피스

65	Ø65
----	-----

② 배관사이즈

24	2 1/2
----	-------

③ 결선방식

무기호	콘솔박스 코일 (표준형)
G	그로메트
T	콘지드 터미널
D	딘 코일 + 딘 콘넥터
Z	딘 코일 + 딘 콘넥터 램프

④ 정격전압

AC110V	AC110V 50Hz/60Hz
AC220V	AC220V 50Hz/60Hz
DC24V	DC24V
AC220V-50Hz	AC 220V 50Hz
AC240V-50Hz	AC 240V 50Hz
AC 24V-50Hz	AC 24V 50Hz

사양

구분	표준사양	옵션사항	구분	표준사양	옵션사항	
사용유체	공기, 증기, 고온수		사용전압	AC100V 50/60Hz AC110V 60Hz AC200V 50/60Hz AC220V 60Hz DC24V	AC220V 50Hz AC240V 50Hz AC 24V 50Hz	
유체온도범위	0 ~ 180℃			전압보상율	±10%(AC), ±5%(DC)	
주위허용온도	50℃ (최고온도)				소비전력	AC, DC : 14W
사용압력범위	0.5 ~ 7kgf/cm ² (0.05 ~ 0.7MPa)		코일절연 중별	H 종		
코일절연 중별	H 종			코일전원 결선방식	리드선 G(PF)1/2	그로메트 터미널박스 딘 콘넥터
코일전원 결선방식	리드선 G(PF)1/2	그로메트 터미널박스 딘 콘넥터	몸체 재질		청동	
몸체접속방식	JIS 10K FF		씰 재질	PTFE + SUS 304 PISTON		
오리피스치수	Ø65		밸브중량	14.3kg		

*폭발성의 분위기의 장소에서는 사용 불가능합니다.

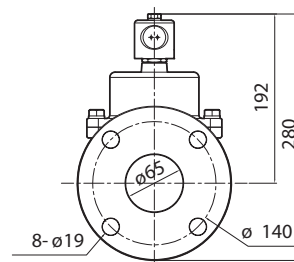
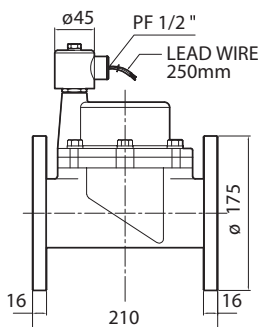
특징

- 피스톤파이롯트식
- 상시 단힘형
- 고온형 (MAX 180℃), 대용량구조
- 코일소손 방지구조

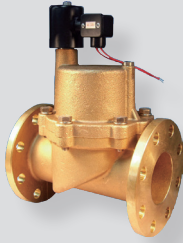
적용

- 증기배관
- 열교환기
- 스팀프레서
- 통풍장치
- 산업용 세척기
- 살균소독기

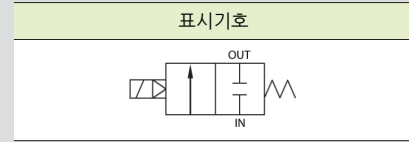
외형치수도



HPS8030F series



HPS 8030F



형식기호

HPS 80 30 F - AC220V

① ② ③

① 오리피스

80	Ø80
----	-----

② 배관사이즈

30	3
----	---

③ 정격전압

AC110V	AC110V 50Hz/60Hz
AC220V	AC220V 50Hz/60Hz
DC24V	DC24V
AC110V-50Hz	AC 110V 50Hz
AC220V-50Hz	AC 220V 50Hz
AC240V-50Hz	AC 240V 50Hz
AC24V-50Hz	AC 24V 50Hz

사양

구분	표준사양	옵션사항	구분	표준사양	옵션사항
사용유체	공기, 증기, 고온수		사용전압	AC100V 50/60Hz	AC220V 50Hz AC240V 50Hz AC 24V 50Hz
유체온도범위	0 ~ 180℃			AC110V 60Hz	
주위허용온도	50℃ (최고온도)			AC200V 50/60Hz AC220V 60Hz DC24V	
사용압력범위	1 ~ 7kgf/cm ² (0.1 ~ 0.7MPa)		전압보상율	±10%(AC), ±5% (DC)	
코일절연 중별	H 중		소비전력	AC, DC : 30W	
코일전원 결선방식	터미널 박스 리드선 G(PF1/2)		몸체 재질	청동	
몸체접속방식	JIS 10K FF		실 재질	PTFE + SUS	
오리피스치수	Ø80		밸브중량	24kg	

* 폭발성의 분위기의 장소에서는 사용 불가능합니다.

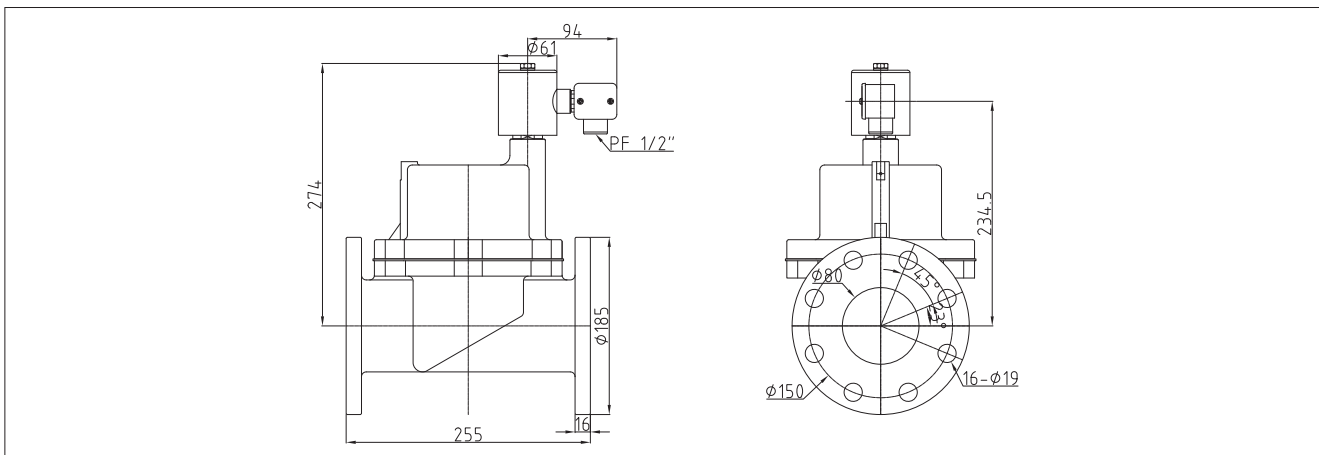
특징

- 피스톤파이롯트식
- 상시 단힘형
- 고온형 (MAX 180℃), 대용량구조
- 코일소손 방지구조

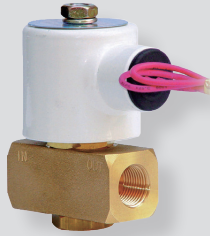
적용

- 증기배관
- 열교환기
- 스팀프레스
- 통풍장치
- 산업용 세척기
- 살균소독기

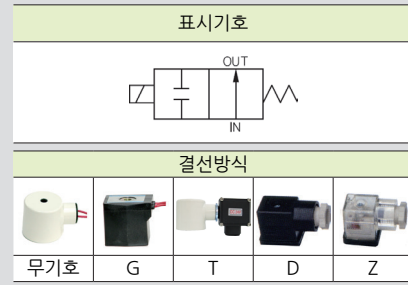
외형치수도



HSV102NO, 103NO, 154NO series



HSV 102NO



형식기호

HSV 102 NO - AC220V

① ② ③ ④

① 관 접속형식

무기호	Rc(PT) (표준)
G	G

② 오리피스 & 배관 사이즈

	오리피스	배관 사이즈
102	Ø5	1/4
103	Ø4.5	3/8
154	Ø4.5	1/2

③ 결선방식

무기호	콘솔박스 코일 (표준형)
G	그로메트 코일
T	터미널박스 코일
D	딘 코일 + 딘 콘넥터
Z	딘 코일 + 딘 콘넥터 램프

④ 정격전압

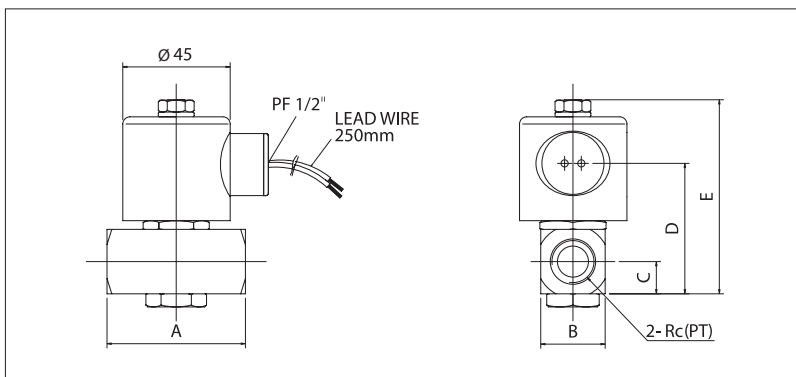
AC110V	AC110V 50Hz/60Hz
AC220V	AC220V 50Hz/60Hz
DC12V	DC12V
DC24V	DC24V
AC110V-50Hz	AC 110V 50Hz
AC220V-50Hz	AC 220V 50Hz
AC240V-50Hz	AC 240V 50Hz
AC 24V-50Hz	AC 24V 50Hz

사양

구분	표준사양	옵션사항	구분	표준사양	옵션사항
사용유체	공기, 물, 맑은오일, 불활성 가스		사용전압	AC100V 50/60Hz AC110V 60Hz AC200V 50/60Hz AC220V 60Hz DC24V, 12V	AC220V 50Hz AC240V 50Hz AC 24V 50Hz
유체온도범위	0 ~ 140℃				
주위허용온도	50℃ (최고온도)				
사용압력범위	0 ~ 5kgf/cm ² (0 ~ 0.5MPa)		전압보상율	±10%(AC), ±5% (DC)	
코일절연종별	B 중		소비전력	AC, DC : 14W	
코일전원 결선방식	리드선 G(PF)1/2	그로메트 터미널박스 딘 콘넥터	몸체 재질	황동	
몸체접속방식	Rc(PT) 1/4, 3/8, 1/2		실 재질	FPM	
오리피스치수	Ø4.5, Ø5		밸브중량	0.75kg	

※ 폭발성 분위기의 장소에서는 사용 불가능합니다. ※ 유체가 '오일' 일때 사용 압력범위는 점도 50cst일때 기준입니다.

외형치수도



모델	A	B	C	D	E	Rc(PT)
HSV 102NO	43	25	12	54	79	1/4
HSV 103NO	58	27	13.5	54.5	81	3/8
HSV 154NO	58	27	13.5	54.5	81	1/2

프로세스 밸브

참고자료

2포트 소형

HDA

HDA G

KAB

HDA NO

K2SV

물, 공기용 N.C

HDW

HDW H

HAW

HPW

HPW F

물, 공기용 N.O

HVD NO

HPW NO

HPW DNO

HPW FO

스팀, 고온수 N.C

HDS

HPS

HPS DC

HPS F

스팀, 고온수 N.O

HSV NO

HPS NO

HPS FO

고압용

HPW-20

(20kgf/cm²)

HPW F-20

(20kgf/cm²)

HPM 20

(20kgf/cm²)

HDW 50K

(50kgf/cm²)

HPW 60K

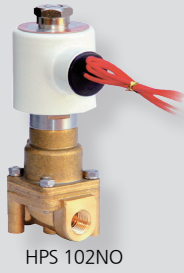
(60kgf/cm²)

직동식 (물, 공기용)

HKW B

HKW BF

HPS102NO, 103NO series



HPS 102NO

표시기호				
결선방식				
무기호	G	T	D	Z

형식기호

HPS 10 2 NO - AC220V

① ② ③ ④ ⑤

① 관 접속형식

무기호	Rc(PT) (표준)
G	G

② 오리피스

10	Ø10
----	-----

③ 배관사이즈

2	1/4
3	3/8

④ 결선방식

무기호	콘솔박스 코일 (표준형)
G	그로메트 코일
T	터미널박스 코일
D	딘 코일 + 딴 콘넥터
Z	딘 코일 + 딴 콘넥터 램프

④ 정격전압

AC110V	AC110V 50Hz/60Hz
AC220V	AC220V 50Hz/60Hz
DC24V	DC24V
AC220V-50Hz	AC 220V 50Hz
AC240V-50Hz	AC 240V 50Hz
AC 24V-50Hz	AC 24V 50Hz

사양

구분	표준사양	옵션사항	구분	표준사양	옵션사항
사용유체	공기, 증기, 고온수		사용전압	AC100V 50/60Hz	AC220V 50Hz AC240V 50Hz AC 24V 50Hz
유체온도범위	0 ~ 180℃			AC110V 60Hz	
주위허용온도	50℃ (최고온도)			AC200V 50/60Hz AC220V 60Hz DC24	
사용압력범위	0.5 ~ 7kgf/cm ² (0.05 ~ 0.7MPa)		전압보상율	±10% (AC), ±5% (DC)	
코일절연 종별	H 종		소비전력	AC, DC : 14W	
코일전원 결선방식	리드선 G(PF)1/2	그로메트 터미널박스 딴 콘넥터	몸체 재질	황동	
몸체접속방식	Rc(PT) 1/4, 3/8		실 재질	PTFE + SUS 304 PISTON	
오리피스치수	Ø10		밸브중량	0.7kg	

* 폭발성 분위기의 장소에서는 사용 불가능합니다.

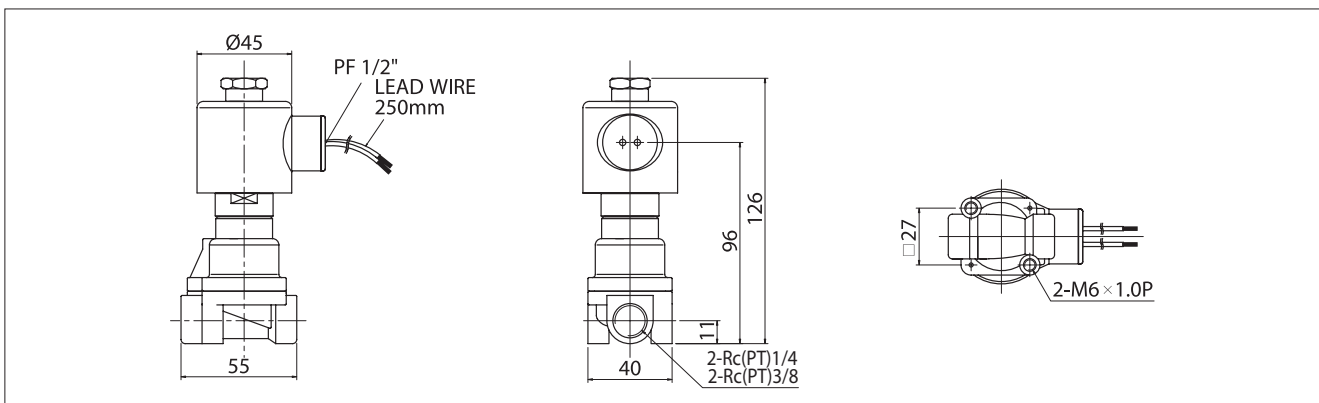
특징

- 피스톤 파이롯트식
- 상시 열림형
- 코일손상 방지구조, 긴 수명
- 고온형 (MAX 180℃)

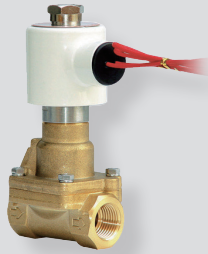
적용

- 증기배관
- 고압 세척기
- 살균소독기
- 의료기
- 염색기계
- 산업용 세척기

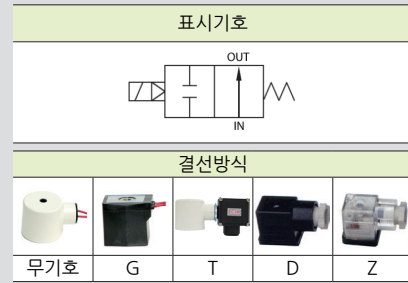
외형치수도



HPS154NO series



HPS 154NO



형식기호



① 관 접속형식

무기호	Rc(PT) (표준)
G	G

② 오리피스

15	Ø15
----	-----

③ 배관사이즈

4	1/2
---	-----

④ 결선방식

무기호	콘솔박스 코일 (표준형)
G	그로메트
T	콘지드 터미널
D	딘 코일 + 딘 콘넥터
Z	딘 코일 + 딘콘넥터 램프

⑤ 정격전압

AC110V	AC110V 50Hz/60Hz
AC220V	AC220V 50Hz/60Hz
DC24V	DC24V
AC220V-50Hz	AC 220V 50Hz
AC240V-50Hz	AC 240V 50Hz
AC 24V-50Hz	AC 24V 50Hz

사양

구분	표준사양	옵션사항	구분	표준사양	옵션사항
사용유체	공기, 증기, 고온수		사용전압	AC100V 50/60Hz	AC220V 50Hz AC240V 50Hz AC 24V 50Hz
유체온도범위	0 ~ 180℃			AC110V 60Hz	
주위허용온도	50℃ (최고온도)			AC200V 50/60Hz	
사용압력범위	0.5 ~ 7kgf/cm ² (0.05 ~ 0.7MPa)		전압보상율	±10%(AC), ±5% (DC)	
코일절연 중별	H 중		소비전력	AC, DC : 14W	
코일전원 결선방식	리드선 G(PF)1/2	그로메트 터미널박스 딘 콘넥터	몸체 재질	황동	
몸체접속방식	Rc(PT) 1/2		실 재질	PTFE + SUS 304 PISTON	
오리피스치수	Ø15		밸브중량	0.9kg	

※ 폭발성 분위기의 장소에서는 사용 불가능합니다.

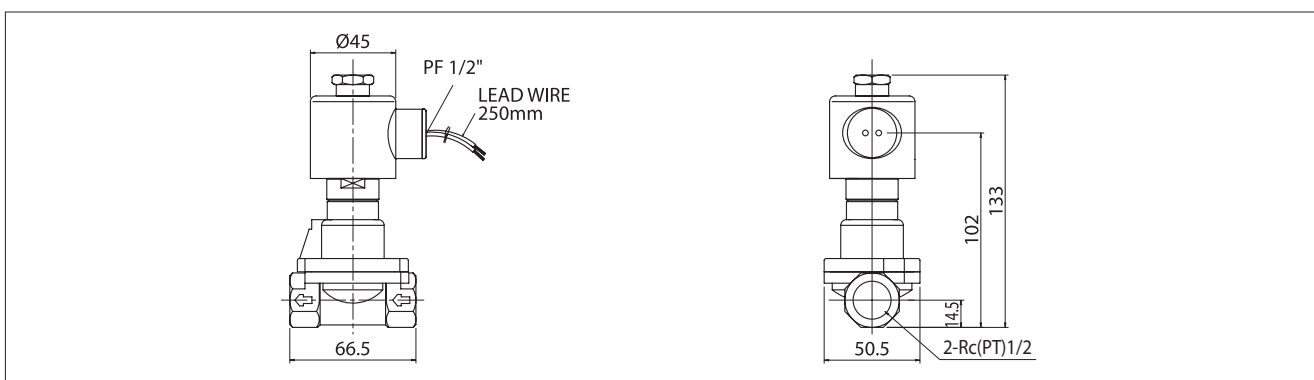
특징

- 피스톤 파이롯트식
- 상시 열림형
- 코일손 방지구조, 긴 수명
- 고온형 (MAX 180℃)

적용

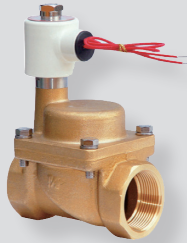
- 증기배관
- 살균소독기
- 통풍장치
- 스팀 프레스
- 의료기
- 산업용 세척기

외형치수도

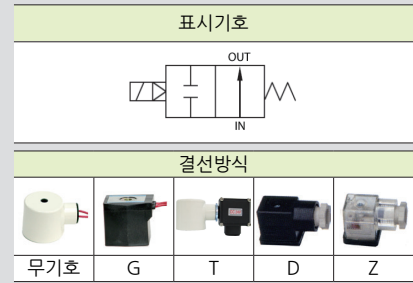


프로세스 밸브	
참고자료	
2포트 소형	
HDA	
HDA G	
KAB	
HDA NO	
K2SV	
물, 공기용 N.C	
HDW	
HDW H	
HAW	
HPW	
HPW F	
물, 공기용 N.O	
HVD NO	
HPW NO	
HPW DNO	
HPW FO	
스팀, 고온수 N.C	
HDS	
HPS	
HPS DC	
HPS F	
스팀, 고온수 N.O	
HSV NO	
HPS NO	
HPW FO	
고압용	
HPW-20 (20kgf/cm ²)	
HPW F-20 (20kgf/cm ²)	
HPM 20 (20kgf/cm ²)	
HDW 50K (50kgf/cm ²)	
HPW 60K (60kgf/cm ²)	
직동식 (물, 공기용)	
HKW B	
HKW BF	

HPS206NO~5020NO series



HPS 3212NO



형식기호



① 관 접속형식

무기호	Rc(PT) (표준)
G	G

② 오리피스 & 배관 사이즈

	오리피스	배관 사이즈
206	Ø20	3/4
2510	Ø25	1
3212	Ø32	1 1/4
4014	Ø40	1 1/2
5020	Ø50	2

③ 결선방식

무기호	콘솔박스 코일 (표준형)
G	그로메트
T	콘지드 터미널
D	딘 코일 + 딘 콘넥터
Z	딘 코일 + 딘콘넥터 램프

④ 정격전압

AC110V	AC110V 50Hz/60Hz
AC220V	AC220V 50Hz/60Hz
DC24V	DC24V
AC220V-50Hz	AC 220V 50Hz
AC240V-50Hz	AC 240V 50Hz
AC24V-50Hz	AC 24V 50Hz

사양

구분	표준사양	옵션사항	구분	표준사양	옵션사항
사용유체	공기, 증기, 고온수		사용전압	AC100V 50/60Hz AC110V 60Hz AC200V 50/60Hz AC220V 60Hz DC24V	AC220V 50Hz AC240V 50Hz AC 24V 50Hz
유체온도범위	0 ~ 180℃				
주위허용온도	50℃ (최고온도)				
사용압력범위	0.5 ~ 7kgf/cm ² (0.05 ~ 0.7MPa)		전압보상율	±10% (AC), ±5% (DC)	
코일절연 종별	H 종		소비전력	AC, DC : 14W	
코일전원 결선방식	리드선 G(PF)1/2	그로메트 터미널박스 딘 콘넥터	몸체 재질	황동	
몸체접속방식	Rc(PT) 3/4, 1, 1 1/4, 1 1/2, 2		씰 재질	PTFE + SUS 304 PISTON	
오리피스치수	Ø20, Ø25, Ø32, Ø40, Ø50		밸브중량	표 참조	

* 폭발성 분위기의 장소에서는 사용 불가능합니다.

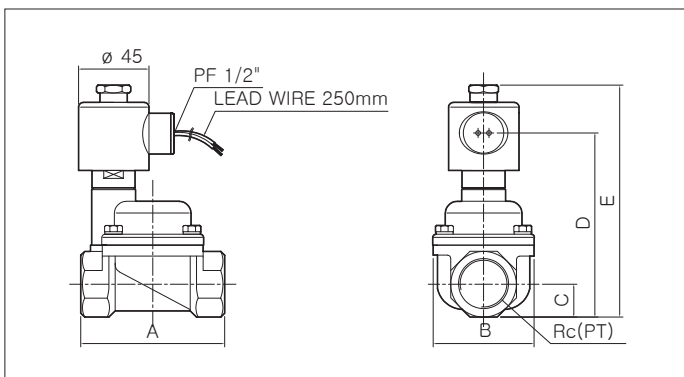
특징

- 피스톤파이롯트식
- 상시 열림형
- 고온형 (MAX 180℃)
- 코일손상 방지구조, 긴 수명

적용

- 증기배관
- 의류기
- 스팀프레스
- 염색기계
- 산업용 세척기
- 살균소독기

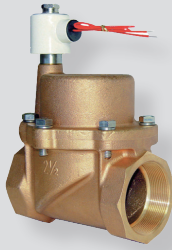
외형치수도



모델	A	B	C	D	E	Rc(PT)	오리피스	중량 (kg)
HPS 206NO	92	64	19	111	141	3/4	Ø20	1.55
HPS 2510NO	92	64	21	123	147	1	Ø25	1.57
HPS 3212NO	122	86	26	140	170	1 1/4	Ø32	2.55
HPS 4014NO	122	86	29	150	174	1 1/2	Ø40	2.75
HPS 5020NO	140	100	36	166	190	2	Ø50	3.92

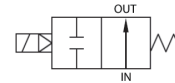


HPS6524NO series

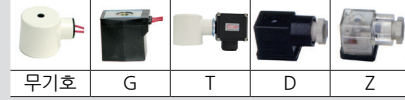


HPS 6524NO

표시기호



결선방식



프로세스 밸브

참고자료

2포트 소형

HDA

HDA G

KAB

HDA NO

K2SV

물, 공기용 N.C

HDW

HDW H

HAW

HPW

HPW F

물, 공기용 N.O

HVD NO

HPW NO

HPW DNO

HPW FO

스팀, 고온수 N.C

HDS

HPW

HPW DC

HPW F

스팀, 고온수 N.O

HSV NO

HPW NO

HPW FO

고압용

HPW-20 (20kgf/cm²)

HPW F-20 (20kgf/cm²)

HPM 20 (20kgf/cm²)

HDW 50K (50kgf/cm²)

HPW 60K (60kgf/cm²)

직동식 (물, 공기용)

HKW B

HKW BF

형식기호

HPS 65 24 NO - AC220V

① ② ③ ④ ⑤

① 관 접속형식

무기호	Rc(PT) (표준)
G	G

② 오리피스

65	Ø65
----	-----

③ 배관사이즈

24	2 1/2
----	-------

④ 결선방식

무기호	콘솔박스 코일 (표준형)
G	그로메트 코일
T	터미널박스 코일
D	딘 코일 + 딘 콘넥터
Z	딘 코일 + 딘 콘넥터 램프

⑤ 정격전압

AC110V	AC110V 50Hz/60Hz
AC220V	AC220V 50Hz/60Hz
DC24V	DC24V
AC220V-50Hz	AC 220V 50Hz
AC240V-50Hz	AC 240V 50Hz
AC 24V-50Hz	AC 24V 50Hz

사양

구분	표준사양	옵션사항	구분	표준사양	옵션사항
사용유체	공기, 증기, 고온수	사용전압	전압보상율	AC100V 50/60Hz	AC220V 50Hz AC240V 50Hz AC 24V 50Hz
유체온도범위	0 ~ 180℃			AC110V 60Hz	
주위허용온도	50℃ (최고온도)			AC200V 50/60Hz	
사용압력범위	0.5 ~ 7kgf/cm ² (0.05 ~ 0.7MPa)	H 중	소비전력	±10% (AC), ±5% (DC)	
코일절연 중별			몸체 재질	청동	
코일전원 결선방식	리드선 G(PF)1/2	그로메트 터미널박스 딘 콘넥터	실 재질	PTFE + SUS 304 PISTON	
몸체접속방식	Rc(PT) 2 1/2	밸브중량	밸브중량	8.3kg	
오리피스치수	Ø65				

* 폭발성 분위기의 장소에서는 사용 불가능합니다.

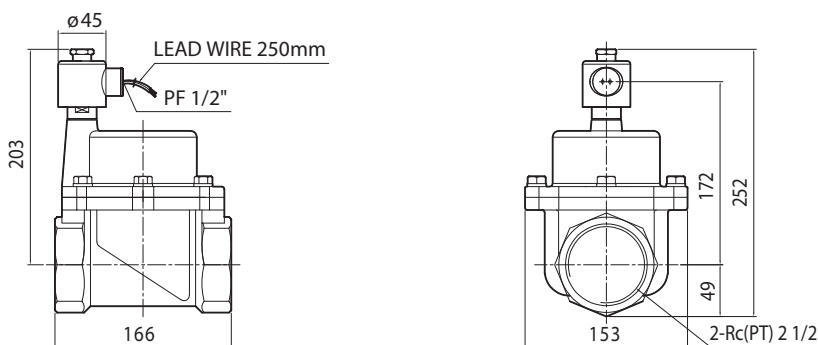
특징

- 피스톤 파이롯트식
- 상시 열림형
- 코일손상 방지구조, 긴 수명
- 고온형 (MAX 180℃), 대용량

적용

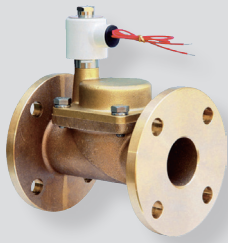
- 증기배관
- 살균소독기
- 통풍장치
- 스팀 프레스
- 열교환기
- 산업용 세척기

외형치수도



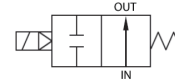


HPS3212FO, 4014FO, 5020FO series

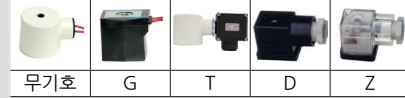


HPS 3212FO

표시기호



결선방식



프로세스 밸브

참고자료

2포트 소형

HDA

HDA G

KAB

HDA NO

K2SV

물, 공기용 N.C

HDW

HDW H

HAW

HPW

HPW F

물, 공기용 N.O

HVD NO

HPW NO

HPW DNO

HPW FO

스팀, 고온수 N.C

HDS

HPS

HPS DC

HPS F

스팀, 고온수 N.O

HSV NO

HPS NO

HPS FO

고압용

HPW-20

(20kgf/cm²)

HPW F-20

(20kgf/cm²)

HPM 20

(20kgf/cm²)

HDW 50K

(50kgf/cm²)

HPW 60K

(60kgf/cm²)

직동식

(물, 공기용)

HKW B

HKW BF

형식기호

HPS ① 3212 ② FO ③ - AC220V

① 오리피스 & 배관 사이즈

	오리피스	배관 사이즈
3212	Ø32	1 1/4
4014	Ø40	1 1/2
5020	Ø50	2

② 결선방식

무기호	콘솔박스 코일 (표준형)
G	그로메트 코일
T	터미널박스 코일
D	딘 코일 + 딘 콘넥터
Z	딘 코일 + 딘 콘넥터 램프

③ 정격전압

AC110V	AC110V 50Hz/60Hz
AC220V	AC220V 50Hz/60Hz
DC24V	DC24V
AC220V-50Hz	AC 220V 50Hz
AC240V-50Hz	AC 240V 50Hz
AC 24V-50Hz	AC 24V 50Hz

사양

구분	표준사양	옵션사항	구분	표준사양	옵션사항
사용유체	공기, 증기, 고온수	그로메트 터미널박스 딘 콘넥터	사용전압	AC100V 50/60Hz	AC220V 50Hz AC240V 50Hz AC 24V 50Hz
유체온도범위	0 ~ 180℃			AC110V 60Hz	
주위허용온도	50℃ (최고온도)			AC200V 50/60Hz AC220V 60Hz DC24V	
사용압력범위	0.5 ~ 7kgf/cm ² (0.05 ~ 0.7MPa)	전압보상율	±10%(AC), ±5% (DC)		
코일절연 증별	H 중	소비전력	AC, DC : 14W		
코일전원 결선방식	리드선 G(PF)1/2	몸체 재질	청동, 황동		
몸체접속방식	JIS 10K FF	씰 재질	PTFE + SUS 304 PISTON		
오리피스치수	Ø32, Ø40, Ø50	밸브중량	표 참조		

※ 폭발성 분위기의 장소에서는 사용 불가능합니다.

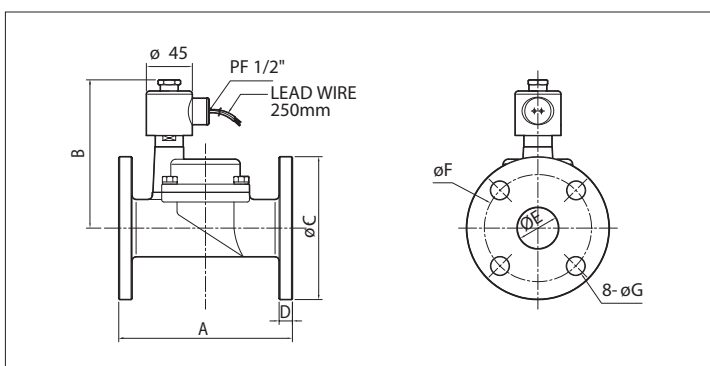
특징

- 피스톤 파이롯트식
- 상시 열림형
- 코일손상 방지구조, 긴 수명
- 고온형 (MAX 180℃)

적용

- 증기배관
- 살균소독기
- 염색기계
- 스팀프레서
- 의료기
- 산업용 세척기

외형치수도



모델	A	B	C	D	E	F	G	중량 (kg)
HPS 3212FO	170	145	Ø135	13	Ø40	Ø100	Ø18	6.6
HPS 4014FO	170	145	Ø140	13	Ø40	Ø105	Ø18	6.55
HPS 5020FO	180	155	Ø155	14	Ø50	Ø120	Ø18	8.5

HPS6524FO series



HPS 6524FO

표시기호				
결선방식				
무기호	G	T	D	Z

형식기호

HPS 65 24 FO - AC220V

① ② ③ ④

① 오리피스

65	Ø65
----	-----

② 배관사이즈

24	2 1/2
----	-------

③ 결선방식

무기호	콘솔박스 코일 (표준형)
G	그로메트 코일
T	터미널박스 코일
D	딘 코일 + 딘 콘넥터
Z	딘 코일 + 딘 콘넥터 램프

④ 정격전압

AC110V	AC110V 50Hz/60Hz
AC220V	AC220V 50Hz/60Hz
DC24V	DC24V
AC220V-50Hz	AC 220V 50Hz
AC240V-50Hz	AC 240V 50Hz
AC 24V-50Hz	AC 24V 50Hz

사양

구분	표준사양	옵션사항	구분	표준사양	옵션사항
사용유체	공기, 증기, 고온수		사용전압	AC100V 50/60Hz AC110V 60Hz AC200V 50/60Hz AC220V 60Hz DC24V	AC220V 50Hz AC240V 50Hz AC 24V 50Hz
유체온도범위	0 ~ 180℃				
주위허용온도	50℃ (최고온도)				
사용압력범위	0.5 ~ 7kgf/cm ² (0.05 ~ 0.7MPa)		전압보상율	±10% (AC), ±5% (DC)	
코일절연 종별	H 종		소비전력	AC, DC : 14W	
코일전원 결선방식	리드선 G(PF)1/2	그로메트 터미널박스 딘 콘넥터	몸체 재질	청동	
몸체접속방식	JIS 10K FF		씰 재질	PTFE + SUS 304 PISTON	
오리피스치수	Ø65		밸브중량	14.3kg	

※ 폭발성의 분위기의 장소에서는 사용 불가능합니다.

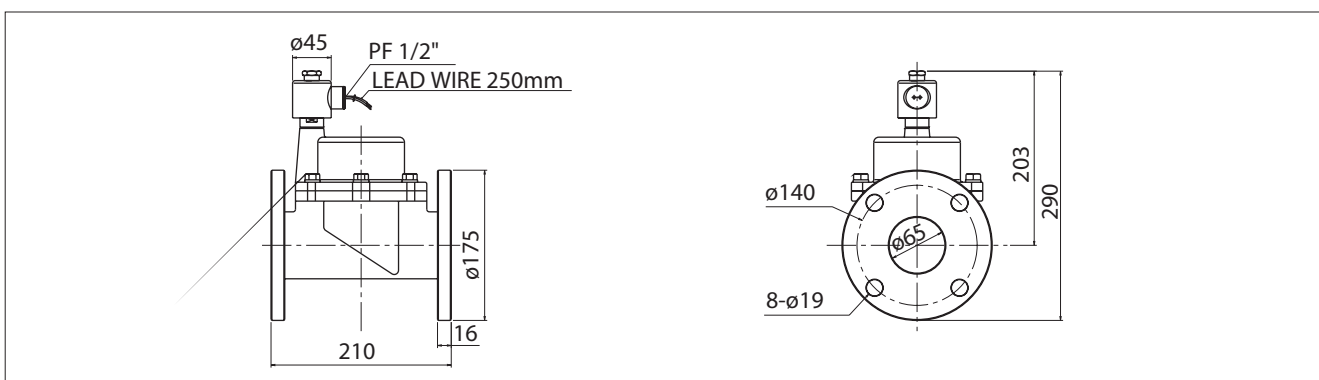
특징

- 피스톤 파이롯트식
- 상시 열림형
- 코일소손 방지구조, 긴 수명
- 고온형 (MAX 180℃), 대용량 구조

적용

- 증기배관
- 열교환기
- 산업용 세척기
- 스팀프레서
- 통풍장치
- 살균 소독기

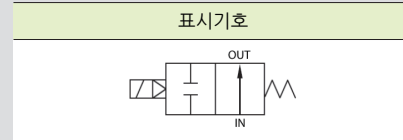
외형치수도



HPS8030FO series



HPS 8030FO



형식기호

HPS 80 30 FO - AC220V

① ② ③

① 오리피스

80	Ø80
----	-----

② 배관사이즈

30	3
----	---

③ 정격전압

AC110V	AC 110V 50Hz/60Hz
AC220V	AC220V 50Hz/60Hz
DC24V	DC24V
AC110V-50Hz	AC 110V 50Hz
AC220V-50Hz	AC 220V 50Hz
AC240V-50Hz	AC 240V 50Hz
AC24V-50Hz	AC 24V 50Hz

사양

구분	표준사양	옵션사항	구분	표준사양	옵션사항
사용유체	공기, 증기, 고온수		사용전압	AC100V 50/60Hz	AC220V 50Hz AC240V 50Hz AC 24V 50Hz
유체온도범위	0 ~ 180℃			AC110V 60Hz	
주위허용온도	50℃ (최고온도)			AC200V 50/60Hz	
사용압력범위	0.5 ~ 7kgf/cm ² (0.05 ~ 0.7MPa)		전압보상율	±10%(AC), ±5%(DC)	
코일절연 중별	H 중		소비전력	AC, DC : 30W	
코일전원 결선방식	터미널 박스 리드선 G(PF1/2)		몸체 재질	청동	
몸체접속방식	JIS 10K FF		씰 재질	PTFE + SUS	
오리피스치수	Ø80		밸브중량	24kg	

※폭발성의 분위기의 장소에서는 사용 불가능합니다.

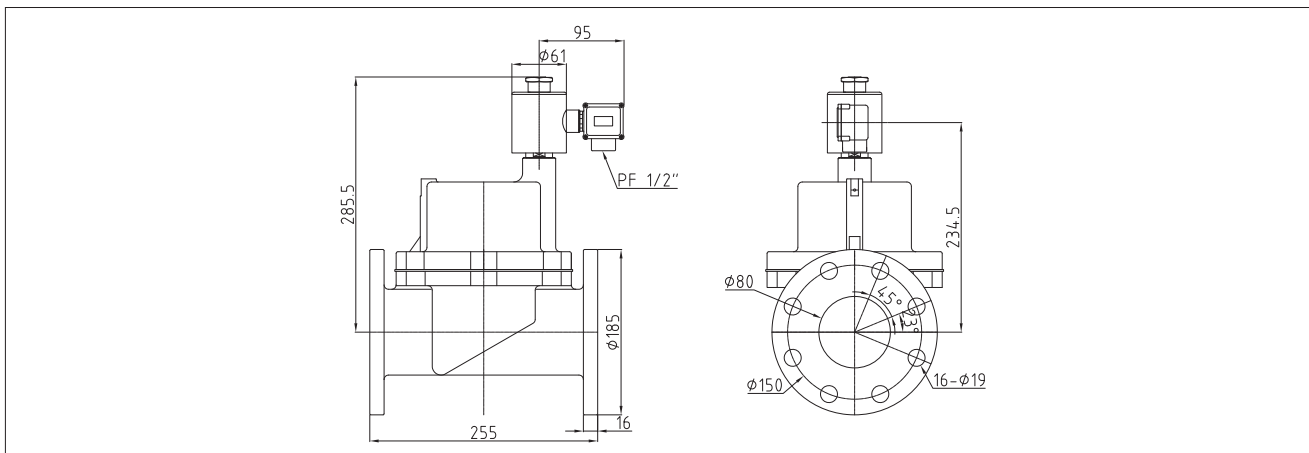
특징

- 피스톤파이롯트식
- 상시 열림형
- 고온형 (MAX 180℃), 대용량구조
- 코일소손 방지구조

적용

- 증기배관
- 열교환기
- 스팀프레서
- 통풍장치
- 산업용 세척기
- 살균소독기

외형치수도



프로세스 밸브

참고자료

2포트 소형

HDA

HDA G

KAB

HDA NO

K2SV

물, 공기용 N.C

HDW

HDW H

HAW

HPW

HPW F

물, 공기용 N.O

HVD NO

HPW NO

HPW DNO

HPW FO

스팀, 고온수 N.C

HDS

HPS

HPS DC

HPS F

스팀, 고온수 N.O

HSV NO

HPS NO

HPS FO

고압용

HPW-20

(20kgf/cm²)

HPW F-20

(20kgf/cm²)

HPM 20

(20kgf/cm²)

HDW 50K

(50kgf/cm²)

HPW 60K

(60kgf/cm²)

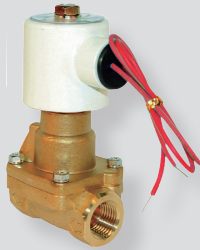
직동식

(물, 공기용)

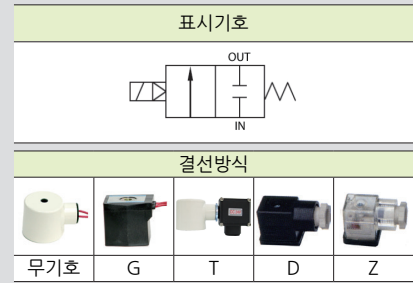
HKW B

HKW BF

HPW102-20 ~ 6524-20 series



HPW 102-20



형식기호



① 관 접속형식

무기호	Rc(PT) (표준)
G	G

② 오리피스 & 배관 사이즈

	오리피스	배관 사이즈
102	Ø10	1/4
103	Ø10	3/8
154	Ø15	1/2
206	Ø20	3/4
2510	Ø25	1
3212	Ø32	1 1/4
4014	Ø40	1 1/2
5020	Ø50	2
6524	Ø65	2 1/2

③ 결선방식

무기호	콘솔박스 코일 (표준형)
G	그로메트 코일
T	터미널박스 코일
D	딘 코일 + 딘 콘넥터
Z	딘 코일 + 딘 콘넥터 램프

④ 쉴재질

무기호	재질	용도 (표준형)
M	FPM	내화학용, 온수용 120°C
E	EPDM	온수용 100°C

⑤ 정격전압

AC110V	AC110V 50Hz/60Hz
AC220V	AC220V 50Hz/60Hz
DC12V	DC12V
DC24V	DC24V
AC110V-50Hz	AC 110V 50Hz
AC220V-50Hz	AC 220V 50Hz
AC240V-50Hz	AC 240V 50Hz
AC 24V-50Hz	AC 24V 50Hz

사양

구분	표준사양	옵션사항	구분	표준사양	옵션사항
사용유체	공기, 물, 맑은오일, 불활성가스		사용전압	AC100V 50/60Hz AC110V 60Hz AC200V 50/60Hz AC220V 60Hz DC24V, 12V	AC110V 50Hz AC220V 50Hz AC240V 50Hz AC 24V 50Hz
유체온도범위	0 ~ 100°C				
주위허용온도	50°C (최고온도)				
사용압력범위	0.5 ~ 20kgf/cm ² (0.05 ~ 2MPa)		전압보상율	±10% (AC), ±5% (DC)	
코일절연 종별	B 종		소비전력	AC, DC : 14W	
코일전원 결선방식	리드선 G(PF)1/2	그로메트 터미널박스 딘 콘넥터	몸체 재질	황동	
몸체접속방식	Rc(PT) 1/4, 3/8, 1/2, 3/4, 1, 1 1/4, 1 1/2, 2, 2 1/2		쉴 재질	NBR + SUS 304 PISTON	EPDM FPM
오리피스치수	표 참조		밸브중량	표 참조	

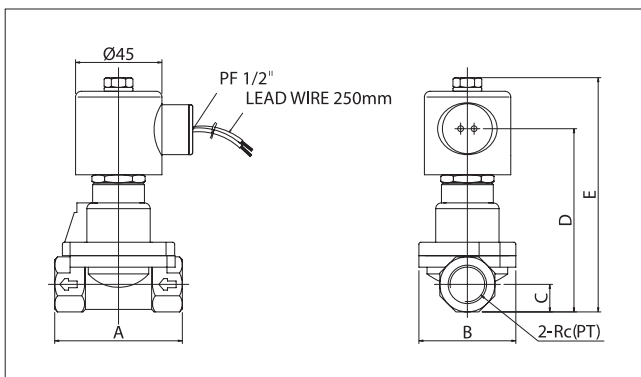
특징

- 피스톤 파이롯트식
- 상시 닫힘형
- 수격방지완화
- 최대압 20kgf/cm²에 사용
- 방수형(분수대) 제작가능(DC24V)
- 코일수손 방지구조, 긴 수명, 다양한 COIL사용

적용

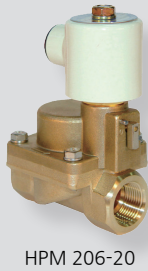
- 물배관
- 의료기
- 고압 세척기
- 와이어 커팅기
- 컴프레서

외형치수도

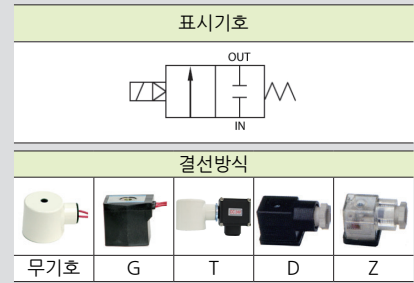
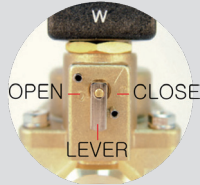


모델	A	B	C	D	E	Rc(PT)	오리피스	중량 (kg)
HPW 102-20	55	40	11	89	115	1/4	Ø10	0.7
HPW 103-20	55	40	11	89	115	3/8	Ø10	0.7
HPW 154-20	66	50	14	95	122	1/2	Ø15	0.9
HPW 206-20	92	64	18.5	103	131	3/4	Ø20	1.55
HPW 2510-20	92	65	21	115	137	1	Ø25	1.57
HPW 3212-20	122	86	26	132	160	1 1/4	Ø32	2.55
HPW 4014-20	123	87	29	142	164	1 1/2	Ø40	2.75
HPW 5020-20	140	100	36	158	180	2	Ø50	3.92
HPW 6524-20	166	153	49	214	240	2 1/2	Ø65	8.3

HPM206-20 ~ 5020-20 series



HPM 206-20



형식기호



① 관 접속형식

무기호	Rc(PT) (표준)
G	G

② 오리피스 & 배관 사이즈

	오리피스	배관 사이즈
206	Ø20	3/4
2510	Ø25	1
3212	Ø32	1 1/4
4014	Ø40	1 1/2
5020	Ø50	2

③ 결선방식

무기호	콘솔박스 코일 (표준형)
G	그로메트 코일
T	터미널박스 코일
D	딘 코일 + 딴 콘넥터
Z	딘 코일 + 딴 콘넥터 램프

④ 씬재질

무기호	재질	용도 (표준형)
M	FPM	내화학용, 온수용 120°C
E	EPDM	온수용 100°C

⑤ 정격전압

AC110V	AC110V 50Hz/60Hz
AC220V	AC220V 50Hz/60Hz
DC12V	DC12V
DC24V	DC24V
AC110V-50Hz	AC 110V 50Hz
AC220V-50Hz	AC 220V 50Hz
AC240V-50Hz	AC 240V 50Hz
AC 24V-50Hz	AC 24V 50Hz

사양

구분	표준사양	옵션사항	구분	표준사양	옵션사항	
사용유체	공기, 물, 맑은오일, 불활성 가스		사용전압	AC100V 50/60Hz AC110V 60Hz AC200V 50/60Hz AC220V 60Hz DC24V, 12V	AC110V 50Hz AC220V 50Hz AC240V 50Hz AC 24V 50Hz	
유체온도범위	0~100°C			전압보상율	±10% (AC), ±5% (DC)	
주위허용온도	50°C (최고온도)			소비전력	AC, DC : 14W	
사용압력범위	0.5~ 20kgf/cm ² (0.05 ~ 2.0MPa)		몸체 재질	황동		
코일절연 종별	B 종	그로메트 터미널박스 딘 콘넥터	씬 재질	NBR + SUS 304 PISTON	EPDM FPM	
코일전원 결선방식	리드선 G(PF)1/2		밸브중량	표 참조		
몸체접속방식	Rc(PT) 3/4, 1, 1 1/4, 1 1/2, 2					
오리피스치수	표 참조					

※ 폭발성 분위기의 장소에서는 사용 불가능합니다.
※ 유체가 '오일' 일때 사용 압력범위는 점도 50cst일때 기준입니다.

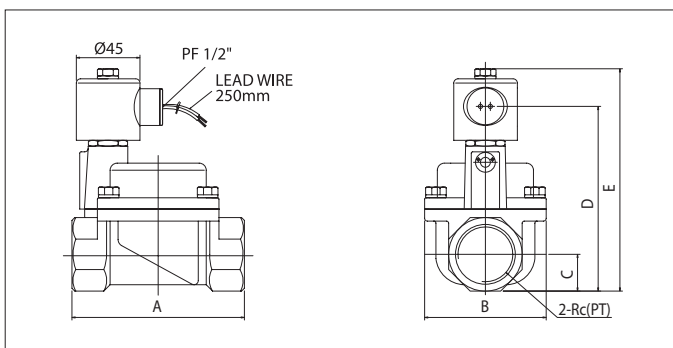
특징

- 수동 열림 장치 (수동레버)
- 상시 닫힘형
- 최대압 20kgf/cm²에 사용
- 코일소손 방지구조, 긴수명, 다양한 COIL 사용
- 수격작용 완화
- 방수형(분수대) 제작 가능(DC24V)

적용

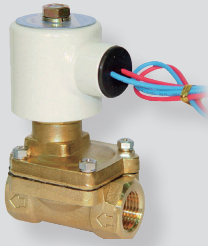
- 물배관
- 의료기
- 고압 세척기
- 와이어 커팅기
- 컴프레서
- 선박 배관용

외형치수도

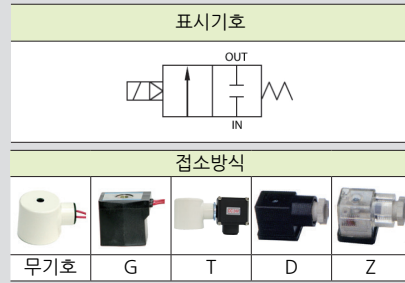


모델	A	B	C	D	E	Rc(PT)	오리피스	중량 (kg)
HPM 206-20	92	64	18.5	103	131	3/4	Ø20	1.55
HPM 2510-20	92	65	21	115	137	1	Ø25	1.57
HPM 3212-20	122	86	26	132	160	1 1/4	Ø32	2.55
HPM 4014-20	123	87	29	142	164	1 1/2	Ø40	2.75
HPW 5020-20	140	100	36	158	180	2	Ø50	3.92

HDW154-50K series



HDW 154-50



형식기호



① 관 접속형식

무기호	Rc(PT) (표준)
G	G

② 오리피스 & 배관사이즈

154	Ø13	1/2
-----	-----	-----

③ 결선방식

무기호	콘솔박스 코일 (표준형)
G	그로메트
T	콘지드 터미널
D	딘 코일 + 딘 콘넥터
Z	딘 코일 + 딘콘넥터 램프

④ 씰재질

무기호	재질	용도 (표준형)
M	FPM	내화학용, 온수용 120℃
E	EPDM	온수용 100℃

④ 정격전압

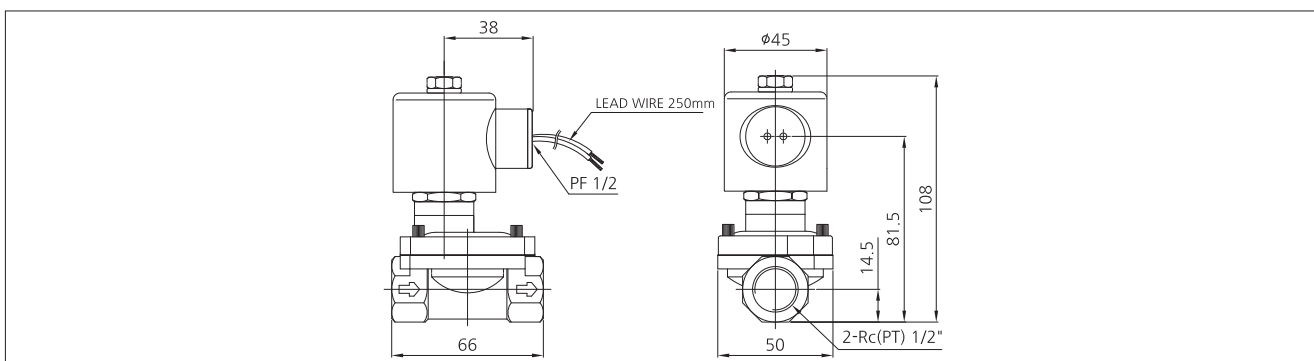
AC110V	AC110V 50Hz/60Hz
AC220V	AC220V 50Hz/60Hz
DC12V	DC12V
DC24V	DC24V
AC110V-50Hz	AC 110V 50Hz
AC220V-50Hz	AC 220V 50Hz
AC240V-50Hz	AC 240V 50Hz
AC 24V-50Hz	AC 24V 50Hz

사양

구분	표준사양	옵션사항	구분	표준사양	옵션사항
사용유체	공기, 물, 맑은오일, 불활성가스		사용전압	AC100V 50/60Hz AC110V 60Hz AC200V 50/60Hz AC220V 60Hz DC24V, 12V	AC220V 50Hz AC240V 50Hz AC 24V 50Hz
유체온도범위	0 ~ 60℃	EPDM(100℃) FPM(120℃)		전압보상율	±10% (AC), ±5% (DC)
주위허용온도	50℃ (최고온도)		소비전력	AC, DC : 14W	
사용압력범위	0.3 ~ 50kgf/cm ² (0.03 ~ 1MPa)	최대압력: 60kgf/cm ² (6MPa)	몸체 재질	황동	
코일절연 종별	B 종		씰 재질	EPDM DIAPHRAGM	NBR, FPM
코일전원 결선방식	리드선 G(PF)1/2	그로메트 터미널박스 딘 콘넥터	밸브중량	0.84Kg	
몸체접속방식	Rc(PT) 1/2				
오리피스치수	Ø13				

※ 폭발성 분위기의 장소에서는 사용 불가능합니다. ※ 유체가 '오일' 일때 사용 압력범위는 점도 50cst일때 기준입니다.

외형치수도



프로세스 밸브

참고자료

2포트 소형

HDA

HDA G

KAB

HDA NO

K2SV

물, 공기용 N.C

HDW

HDW H

HAW

HPW

HPW F

물, 공기용 N.O

HVD NO

HPW NO

HPW DNO

HPW FO

스팀, 고온수 N.C

HDS

HPS

HPS DC

HPS F

스팀, 고온수 N.O

HSV NO

HPS NO

HPS FO

고압용

HPW-20

(20kgf/cm²)

HPW F-20

(20kgf/cm²)

HPM 20

(20kgf/cm²)

HDW 50K

(50kgf/cm²)

HPW 60K

(60kgf/cm²)

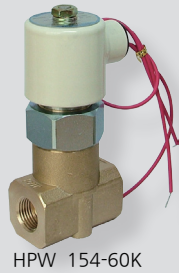
직동식

(물, 공기용)

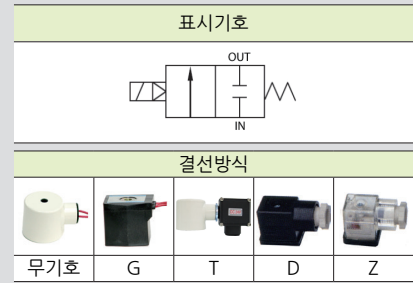
HKW B

HKW BF

HPW154-60K series



HPW 154-60K



형식기호

HPW 154 - 60K - AC220V

① ② ③ ④

① 관 접속형식

무기호	Rc(PT) (표준)
G	G

② 오리피스 & 배관사이즈

154	Ø15	1/2
-----	-----	-----

③ 결선방식

무기호	콘솔박스 코일 (표준형)
G	그로메트 코일
T	터미널박스 코일
D	딘 코일 + 딘 콘넥터
Z	딘 코일 + 딘 콘넥터 램프

④ 정격전압

AC110V	AC110V 50Hz/60Hz
AC220V	AC220V 50Hz/60Hz
DC12V	DC12V
DC24V	DC24V
AC110V-50Hz	AC 110V 50Hz
AC220V-50Hz	AC 220V 50Hz
AC240V-50Hz	AC 240V 50Hz
AC 24V-50Hz	AC 24V 50Hz

사양

구분	표준사양	옵션사항	구분	표준사양	옵션사항
사용유체	공기, 물, 맑은오일, 불활성가스	사용전압	전압보상율	AC100V 50/60Hz	AC110V 50Hz AC220V 50Hz AC240V 50Hz AC 24V 50Hz
유체온도범위	0 ~ 120℃			AC110V 60Hz	
주위허용온도	50℃ (최고온도)			AC200V 50/60Hz AC220V 60Hz DC24V, 12V	
사용압력범위	0.5 ~ 60kgf/cm ² (0.05 ~ 6.0MPa)	전압보상율	±10% (AC), ±5% (DC)		
코일절연 중별	B 중	소비전력	AC, DC : 14W		
코일전원 결선방식	리드선 G(PF) 1/2	몸체 재질	황동		
몸체접속방식	Rc(PT) 1/2	실 재질	MC NYLON		
오리피스치수	Ø15	밸브중량	1.5Kg		

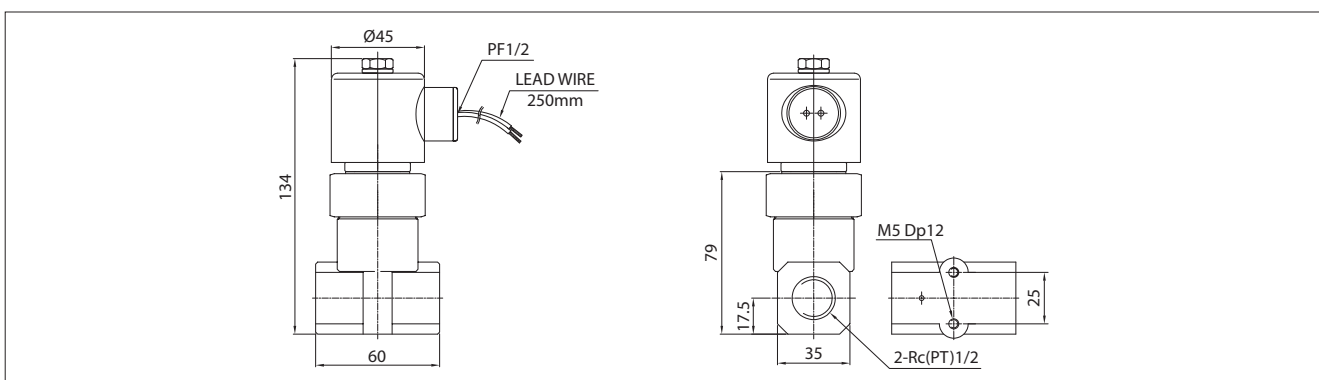
특징

- 피스톤 파이롯트식
- 상시 닫힘형
- 최대압 60kgf/cm²에 사용
- 코일손손 방지구조, 긴 수명, 다양한 COIL사용

적용

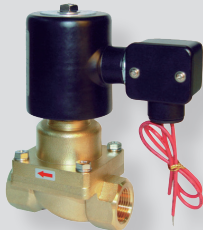
- 물배관
- 의료기
- 고압 세척기
- 와이어 커팅기
- 컴프레서

외형치수도

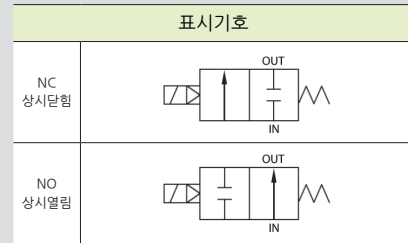




HKW154B, 206B, 2510B series



HKW 154B



형식기호

HKW 154 B - AC220V

① ② ③ ④ ⑤

① 관 접속형식

무기호	Rc(PT) (표준)
G	G

③ 초기상태

무기호	상시닫힘형 (표준형)
NO	상시열림형

⑤ 정격전압

AC110V	AC110V 50Hz/60Hz
AC220V	AC220V 50Hz/60Hz
DC24V	DC24V

② 오리피스 & 배관 사이즈

	오리피스	배관 사이즈
154	Ø15	1/2
206	Ø20	3/4
2510	Ø25	1

④ 씰재질

무기호	재질	용도
	NBR	(표준형)
M	FPM	내화학용, 온수용 120℃
E	EPDM	온수용 100℃

사양

구분	표준사항	옵션사항	구분	표준사항	옵션사항
사용유체	공기, 물, 맑은오일, 불활성 가스		사용전압	AC110V 60Hz AC220V 60Hz DC24V	
유체온도범위	0 ~ 60℃	EPDM FPM			
주위허용온도	50℃ (최고온도)				
사용압력범위	0~ 10kgf/cm ² (0 ~ 1.0MPa)	DC : 0~ 7kgf/cm ² (0 ~ 0.7MPa)	전압보상율	±10% (AC), ±5% (DC)	
코일절연 종별		B 종	소비전력	AC, DC : 30W	
코일전원 결선방식	터미널 박스 리드선 G(PF1/2)		몸체 재질	황동	
몸체접속방식	Rc(PT) 1/2, 3/4, 1		씰 재질	NBR	EPDM FPM
오리피스치수	표 참조		밸브중량	표 참조	

※ 폭발성 분위기의 장소에서는 사용 불가능합니다.
※ 유체가 '오일' 일때 사용 압력범위는 점도 50cst일때 기준입니다.

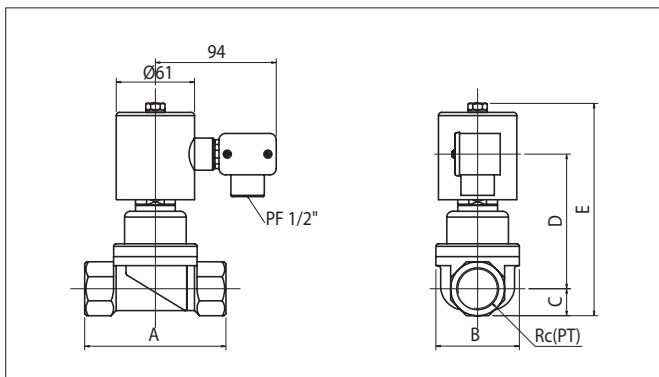
특징

- 피스톤 파이롯트 킥 타입 - 직동식
- 차압 0kgf/cm² 작동(진공)
- 대용량 구조, 코일소손 방지구조
- 유체사양에 따른 시트재질 변경가능
- 터미널 박스 타입
- 수평배관(30이하)설치

적용

- 물배관
- 의료기
- 에어컨
- 통풍장치
- 컴프레서
- 산업용 세척기

외형치수도



모델	A	B	C	D	E	Rc(PT)	오리피스	중량 (kg)
HKW 154B(NO)	66	51	14	110	148	1/2	Ø15	1.73
HKW 206B(NO)	92	65	17	120	157	3/4	Ø20	2.34
HKW 2510B(NO)	92	65	20	125	162	1	Ø25	2.34

프로세스 밸브

참고자료

2포트 소형

HDA

HDA G

KAB

HDA NO

K2SV

물, 공기용 N.C

HDW

HDW H

HAW

HPW

HPW F

물, 공기용 N.O

HVD NO

HPW NO

HPW DNO

HPW FO

스팀, 온수 N.C

HDS

HPS

HPS DC

HPS F

스팀, 온수 N.O

HSV NO

HPS NO

HPS FO

고압용

HPW-20

(20kgf/cm²)

HPW F-20

(20kgf/cm²)

HPM 20

(20kgf/cm²)

HDW 50K

(50kgf/cm²)

HPW 60K

(60kgf/cm²)

직동식

(물, 공기용)

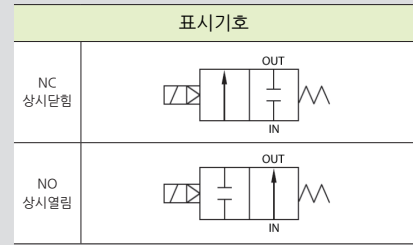
HKW B

HKW BF

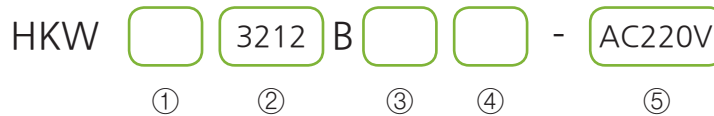
HKW3212B, 4014B, 5020B series



HKW 3212B



형식기호



① 관 접속형식

무기호	Rc(PT) (표준)
G	G

③ 초기상태

무기호	상시닫힘형 (표준형)
NO	상시열림형

⑤ 정격전압

AC110V	AC110V 50Hz/60Hz
AC220V	AC220V 50Hz/60Hz
DC24V	DC24V

② 오리피스 & 배관 사이즈

	오리피스	배관 사이즈
3212	Ø32	1 1/4
4014	Ø40	1 1/2
5020	Ø50	2

④ 씬재질

무기호	재질	용도 (표준형)
M	FPM	내화학용, 온수용 120°C
E	EPDM	온수용 100°C

사양

구분	표준사항	옵션사항	구분	표준사항	옵션사항
사용유체	공기, 물, 맑은오일, 불활성 가스		사용전압	AC110V 50/60Hz AC220V 60Hz DC24V	
유체온도범위	0 ~ 60°C	EPDM FPM			
주위허용온도	50°C (최고온도)				
사용압력범위	0~10kgf/cm ² (0~1.0MPa)	진공(10 ⁻³ Torr)	전압보상율	±10% (AC), ±5% (DC)	
코일절연 중별	B 중		소비전력	AC, DC : 30W	
코일전원 결선방식	터미널 박스 리드선 G(PF)1/2		몸체 재질	황동	
몸체접속방식	Rc(PT) 1 1/4, 1 1/2, 2		씬 재질	NBR	EPDM FPM
오리피스치수	표 참조		밸브중량	표 참조	

*폭발성의 분위기의 장소에서는 사용 불가능합니다.
*사양란의 유체 '오일' 압력차는 점도 50cst일때 입니다.

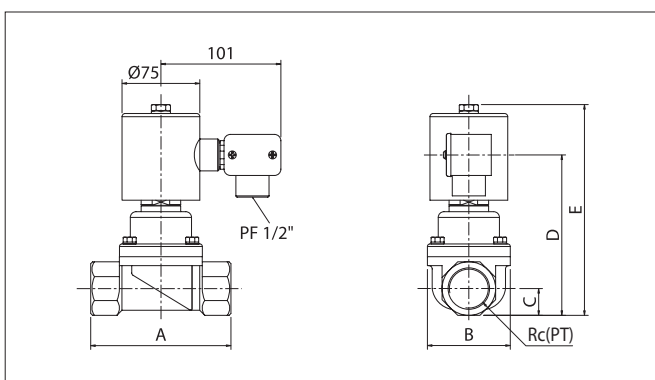
특징

- 피스톤 파이롯트 킥 타입-직동식
- 차압 0kgf/cm² 작동(진공)
- 대용량 구조, 코일소손 방지구조
- 유체사양에 따른 시트재질 변경가능
- 터미널 박스타입
- 수평배관(30이하)설치

적용

- 물배관
- 의료기
- 에어컨
- 통풍장치
- 컴프레서
- 산업용 세척기

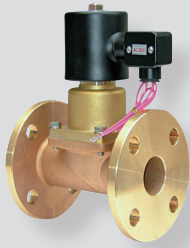
외형치수도



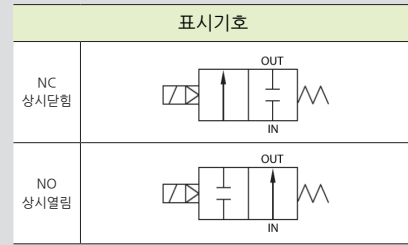
모델	A	B	C	D	E	Rc(PT)	오리피스	중량 (kg)
HKW 3212B(NO)	122	86	26	156	204	1 1/4	Ø32	4.16
HKW 4014B(NO)	122	86	29	162	210	1 1/2	Ø40	4.36
HKW 5020B(NO)	140	100	36	174	222	2	Ø50	5.30



HKW2510BF, 3212BF, 4014BF, 5020BF series



HKW 3212



형식기호

HKW 3212 BF - AC220V

① ② ③ ④

① 오리피스 & 배관 사이즈

	오리피스	배관 사이즈
2510	Ø25	1
3212	Ø32	1 1/4
4014	Ø40	1 1/2
5020	Ø50	2

③ 실재질

무기호	재질	용도 (표준형)
M	FPM	내화학용, 온수용 120°C
E	EPDM	온수용 100°C

④ 정격전압

AC110V	AC110V 50Hz/60Hz
AC220V	AC220V 50Hz/60Hz
DC24V	DC24V

② 초기상태

무기호	상시닫힘형 (표준형)
O	상시열림형

사양

구분	표준사항	옵션사항	구분	표준사항	옵션사항
사용유체	공기, 물, 맑은오일, 불활성 가스		사용전압	AC110V 50/60Hz AC220V 50/60Hz DC24V	
유체온도범위	0 ~ 60°C	EPDM FPM			
주위허용온도	50°C (최고온도)				
사용압력범위	0 ~ 10kgf/cm ² (0 ~ 1.0MPa)	진공(10 ⁻³ Torr)	전압보상율	±10%(AC), ±5%(DC)	
코일절연 종별	B 종		소비전력	AC, DC : 30W	
코일전원 결선방식	터미널 박스 리드선 G(PF1/2)		몸체 재질	황동	
몸체접속방식	JIS 10K FF		실 재질	NBR	EPDM FPM
오리피스치수	Ø25, Ø32, Ø40, Ø50		밸브중량	표 참조	

특징

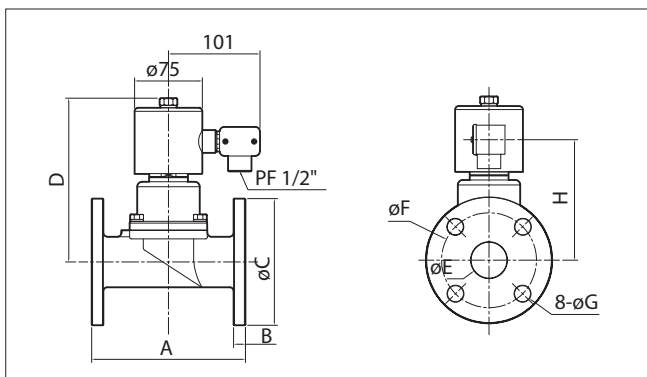
- 피스톤 파이롯트 킥 타입-직동식
- 차압 0kgf/cm² 작동(진공)
- 대용량 구조, 코일소손 방지구조
- 유체사양에 따른 시트재질 변경가능
- 터미널박스 타입
- 방수형(분수대) 제작 가능(DC24V)

적용

- 물배관
- 의료기
- 에어컨
- 통풍장치
- 컴프레서
- 산업용 세척기

※ 폭발성 분위기의 장소에서는 사용 불가능합니다.
※ 유체가 '오일' 일때 사용 압력범위는 점도 50cst일때 기준입니다.

외형치수도



모델	A	B	C	D	E	F	G	H	중량 (kg)
HKW 2510BF(O)	127	13	Ø125	143	Ø25	Ø90	Ø18	104	5.8
HKW 3212BF(O)	170	13	Ø135	181	Ø40	Ø100	Ø18	133	7.7
HKW 4014BF(O)	170	13	Ø140	181	Ø40	Ø105	Ø18	133	7.86
HKW 5020BF(O)	180	14	Ø155	186	Ø50	Ø120	Ø18	138	9.7

프로세스 밸브

참고자료

2포트 소형

HDA

HDA G

KAB

HDA NO

K2SV

물, 공기용 N.C

HDW

HDW H

HAW

HPW

HPW F

물, 공기용 N.O

HVD NO

HPW NO

HPW DNO

HPW FO

스팀, 고온수 N.C

HDS

HPS

HPS DC

HPS F

스팀, 고온수 N.O

HSV NO

HPS NO

HPS FO

고압용

HPW-20

(20kgf/cm²)

HPW F-20

(20kgf/cm²)

HPM 20

(20kgf/cm²)

HDW 50K

(50kgf/cm²)

HPW 60K

(60kgf/cm²)

직동식

(물, 공기용)

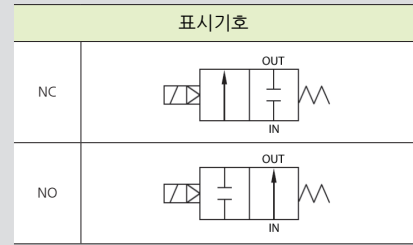
HKW B

HKW BF

HKS154B, 206B, 2510B series



HKS 154B



형식 기호

HKS 154 B - AC220V

① ② ③ ④ ⑤

① 관 접속형식

무기호	Rc(PT) (표준)
G	G

③ 초기상태

무기호	상시닫힘형 (표준형)
NO	상시열림형

⑤ 정격전압

AC220V	AC220V 50Hz/60Hz
--------	------------------

② 오리피스 & 배관 사이즈

	오리피스	배관 사이즈
154	Ø15	1/2
206	Ø20	3/4
2510	Ø25	1

④ 씬재질

무기호	재질	용도 (표준형)
M	FPM	내화학용, 온수용 120°C
E	EPDM	온수용 100°C

사양

구분	표준사양	옵션사항	구분	표준사양	옵션사항
사용유체	공기, 증기, 고온수		사용전압	AC200V 50/60Hz	
유체온도범위	0 ~ 150°C	FPM, EPDM			
주위허용온도	50°C (최고온도)				
사용압력범위	0 ~ 7kgf/cm ² (0 ~ 0.7MPa)		전압보상율	±10% (AC), ±5% (DC)	
코일절연 종별	H 종		소비전력	AC, DC : 30W	
코일전원 결선방식	터미널박스 리드선 G(PF1/2)		몸체 재질	황동	
몸체접속방식	Rc(PT) 1/2, 3/4, 1		씬 재질	PTFE + PISTON	FPM + PISTON
오리피스치수	표 참조		밸브중량	표 참조	

* 폭발성 분위기의 장소에서는 사용 불가능합니다.

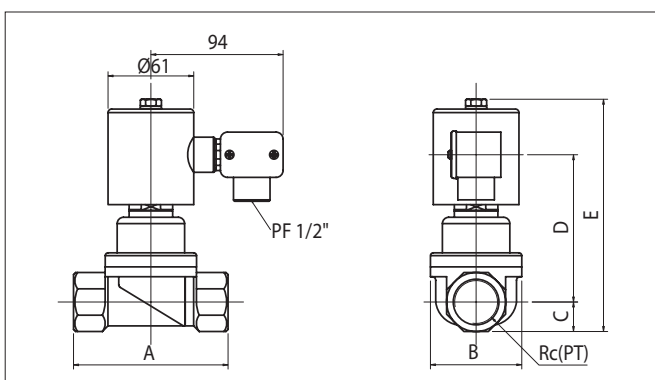
특징

- 피스톤 파이롯트 킥 타입-직동식
- 차압 0kgf/cm² 작동(진공)
- 대용량 구조, 코일소손 방지구조
- 유체사양에 따른 시트재질 변경가능
- 터미널박스 타입
- 수평배관(30이하)설치

적용

- 빌딩 가습장치
- 정수기
- 살균소독기
- 보일러
- 산업용 세척기

외형치수도



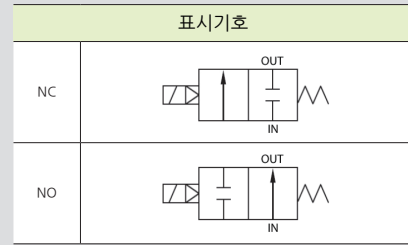
모델	A	B	C	D	E	F	G	Rc(PT)	오리피스	중량 (kg)
HKS 154B	66	50	15	110	148	Ø61	94	1/2	Ø15	1.72
HKS 206B	92	65	18	120	156	Ø61	94	3/4	Ø20	2.34
HKS 2510B	92	65	21	125	162	Ø61	94	1	Ø25	2.34



HKS3212B, 4014B, 5020B series



HKS 3212B



형식기호

HKS 3212 B - AC220V

① ② ③ ④ ⑤

① 관 접속형식

무기호	Rc(PT) (표준)
G	G

③ 초기상태

무기호	상시닫힘형 (표준형)
NO	상시열림형

⑤ 정격전압

AC220V	AC220V 50Hz/60Hz
--------	------------------

② 오리피스 & 배관 사이즈

	오리피스	배관 사이즈
3212	Ø32	1 1/4
4014	Ø40	1 1/2
5020	Ø50	2

④ 씬재질

무기호	재질	용도 (표준형)
M	FPM	내화학용, 온수용 120℃
E	EPDM	온수용 100℃

사양

구분	표준사항	옵션사항	구분	표준사항	옵션사항
사용유체	공기, 증기, 고온수		사용전압	AC220V 50/60Hz	
유체온도범위	0 ~ 150℃	FPM, EPDM			
주위허용온도	50℃ (최고온도)				
사용압력범위	0 ~ 7kgf/cm ² (0 ~ 0.7MPa)		전압보상율	±10%(AC), ±5% (DC)	
코일절연 중별	H 중		소비전력	AC, DC : 30W	
코일전원 결선방식	터미널박스 리드선 G(PF)1/2		몸체 재질	황동	
몸체접속방식	Rc(PT) 1 1/4, 1 1/2, 2		씬 재질	PTFE + PISTON	FPM + PISTON
오리피스치수	표 참조		밸브중량	표 참조	

* 폭발성 분위기의 장소에서는 사용 불가능합니다.

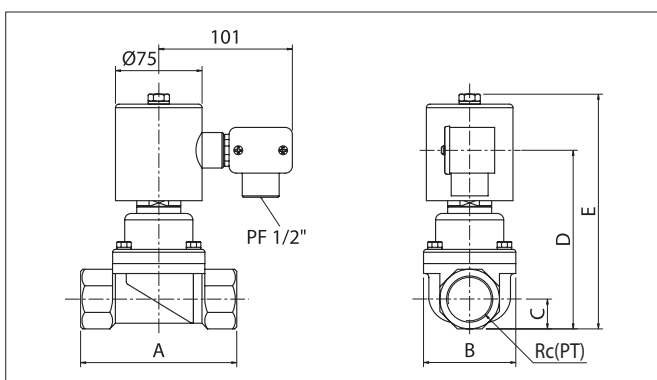
특징

- 피스톤 파이롯트 킥 타입-직동식
- 차압 0kgf/cm² 작동(진공)
- 대용량 구조, 코일소손 방지구조
- 유체사양에 따른 씬재질 변경가능
- 터미널박스 타입
- 수평배관(30이하)설치

적용

- 빌딩 가습장치
- 정수기
- 살균소독기
- 보일러
- 산업용 세척기

외형치수도



모델	A	B	C	D	E	Rc(PT)	오리피스	중량 (kg)
HKS 3212B	122	86	26	156	204	1 1/4	ø32	4.16
HKS 4014B	122	86	29	162	210	1 1/2	ø40	4.36
HKS 5020B	140	100	36	174	222	2	ø50	5.30

프로세스 밸브

직동식 (증기, 고온수)

HKS B

HKS BF

SUS 타입

HDA S

HDW S

HVS

HVS NO

HSR S

HSR P

HDC

HPW S

HKW S

HKW SF

SUS 직동식 스팀, 고온수

HKS S

HKS SF

3포트 밸브

HDW B-3

HDW T-3

3포트 SUS 타입

HDA S-3

HDW S-3

특수 밸브

HPW P

HPW C

HVV

HDW B

SV

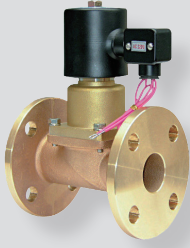
HCV

HCV-3

PTFE 밸브

HTV

HKS3212BF, 4014BF, 5020BF series



HKS 3212BF

표시기호	
NC 상시닫힘	
NO 상시열림	

형식기호

HKS 3212 BF - AC220V

① ② ③ ④

① 오리피스 & 배관 사이즈

	오리피스	배관 사이즈
3212	Ø32	1 1/4
4014	Ø40	1 1/2
5020	Ø50	2

② 초기상태

무기호	상시닫힘형 (표준형)
O	상시열림형

③ 씬재질

무기호	NBR	(표준형)
E	EPDM	온수용 100℃
M	FPM	내화학용 온수용 120℃

④ 정격전압

AC220V	AC220V 50Hz/60Hz
--------	------------------

사양

구분	표준사양	옵션사항	구분	표준사양	옵션사항
사용유체	공기, 증기, 고온수		사용전압	AC220V 50/60Hz	
유체온도범위	0 ~ 150℃	EPDM(100℃) FPM(120℃)			
주위허용온도	50℃ (최고온도)				
사용압력범위	0 ~ 7kgf/cm ² (0 ~ 0.7MPa)	진공(10 ⁻³ Torr)	전압보상율	±10% (AC), ±5% (DC)	
코일절연 종별	H 중		소비전력	AC, DC : 30W	
코일전원 결선방식	터미널박스 리드선 G(PF)1/2		몸체 재질	황동	
몸체접속방식	JIS 10K FF		씬 재질	PTFE + PISTON	FPM+PISTON
오리피스치수	Ø32, Ø40, Ø50		밸브중량	표 참조	

※ 폭발성 분위기의 장소에서는 사용 불가능합니다.

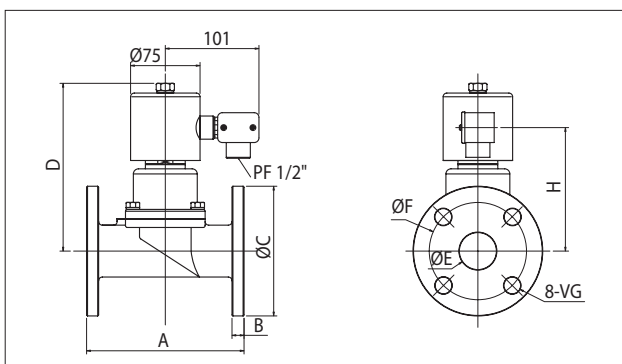
특징

- 피스톤 파이롯트 킥 타입-직동식
- 차압 0kgf/cm² 작동(진공)
- 대용량 구조, 코일소손 방지구조
- 유체사양에 따른 씬재질 변경가능
- 터미널박스 타입
- 수평배관(30이하설치)

적용

- 빌딩가습장치
- 경수기
- 살균소독기
- 보일러
- 산업용 세척기

외형치수도



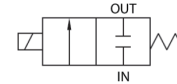
모델	A	B	C	D	E	F	G	H	중량 (kg)
HKS 3212BF	170	13	Ø135	181	Ø40	Ø100	Ø18	133	7.70
HKS 4014BF	180	13	Ø140	181	Ø40	Ø105	Ø18	133	7.86
HKS 5020BF	180	14	Ø155	186	Ø50	Ø120	Ø18	138	9.70

HDA021S, 032S



HDA 021S

표시기호



형식기호



① 관 접속형식

무기호	Rc(PT) (표준)
G	G

② 오리피스 & 배관 사이즈

	오리피스	배관 사이즈
021	Ø1.6	1/8
032	Ø2.5	1/4

③ 실재질

무기호	재질	용도 (표준형)
M	FPM	내화학용, 온수용 120℃
SL	SILICONE	맑은물 -5~60℃
E	EPDM	온수용 100℃

④ 정격전압

AC110V	AC110V 60Hz
AC220V	AC220V 60Hz
DC12V	DC12V
DC24V	DC24V

사양

구분	표준사양	옵션사항	구분	표준사양	옵션사항
사용유체	공기, 물, 맑은오일, 불활성 가스		사용전압	AC110V 60Hz AC220V 60Hz DC24V, 12V	
유체온도범위	0 ~ 60℃				
주위허용온도	50℃ (최고온도)				
사용압력범위	HDA032S: 0~7kgf/cm ² (0~0.7MPa) HDA021S: 0~10kgf/cm ² (0~1MPa)		전압보상율	±10% (AC), ±5% (DC)	
코일절연 종별	B 종		소비전력	AC, DC : 8W	
코일전원 결선방식	리드선		몸체 재질	스테인리스 스틸	
몸체접속방식	Rc(PT) 1/8, 1/4		실 재질	NBR EPDM, SILICONE, FPM	
오리피스치수	Ø1.6, Ø2.5		밸브중량	0.16kg, 0.22kg	

※ 폭발성 분위기의 장소에서는 사용 불가능합니다.
※ 유체가 '오일' 일때 사용 압력범위는 점도 50cst일때 기준입니다.

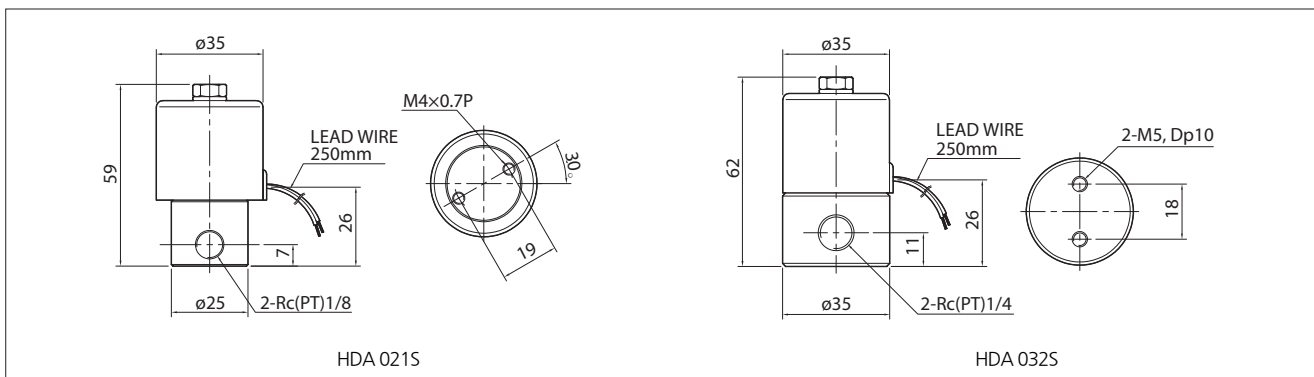
특징

- 직동식
- 상시 닫힘형
- 스테인리스 스틸 몸체
- 유체사양에 따른 시트재질 변경가능
- 취부방법 용이
- 코일소손 방지구조, 긴 수명

적용

- 빌딩가습장치
- 정수기
- 보일러
- 살균소독기
- 산업용 세척기

외형치수도



프로세스 밸브

직동식 (증기, 고온용)

HKS B

HKS BF

SUS 타입

HDA S

HDW S

HVS

HVS NO

HSR S

HSR P

HDC

HPW S

HKW S

HKW SF

SUS 직동식 스팀, 고온수

HKS S

HKS SF

3포트 밸브

HDW B-3

HDW T-3

3포트 SUS 타입

HDA S-3

HDW S-3

특수 밸브

HPW P

HPW C

HVV

HDW B

SV

HCV

HCV-3

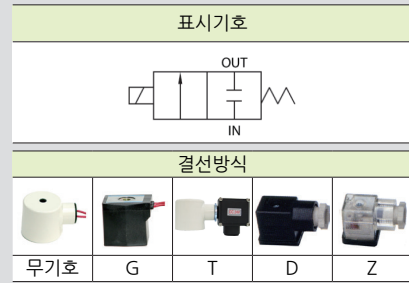
PTFE 밸브

HTV

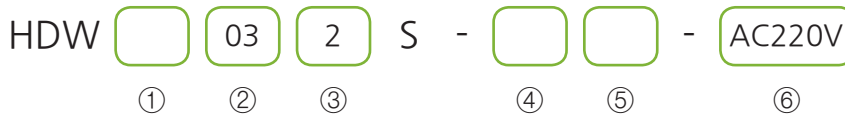
HDW032S, 033S



HDW 032S



형식기호



① 관 접속형식

무기호	Rc(PT) (표준)
G	G

② 오리피스

03	Ø2.5
----	------

③ 배관사이즈

2	1/4
3	3/8

④ 결선방식

무기호	콘솔박스 코일 (표준형)
G	그로메트 코일
T	터미널박스 코일
D	딘 코일 + 딘 콘넥터
Z	딘 코일 + 딘 콘넥터 램프

⑤ 씰재질

무기호	재질	용도 (표준형)
M	FPM	내화학용, 온수용 120°C
E	EPDM	온수용 100°C

⑥ 정격전압

AC110V	AC110V 50Hz/60Hz
AC220V	AC220V 50Hz/60Hz
DC24V	DC24V
DC12V	DC12V
AC220V-50Hz	AC 220V 50Hz
AC240V-50Hz	AC 240V 50Hz
AC 24V-50Hz	AC 24V 50Hz

사양

구분	표준사양	옵션사항	구분	표준사양	옵션사항
사용유체	공기, 물, 맑은오일, 불활성 가스		사용전압	AC100V 50/60Hz	AC220V 50Hz AC240V 50Hz AC 24V 50Hz
유체온도범위	0 ~ 60°C			AC110V 60Hz	
주위허용온도	50°C (최고온도)			AC200V 50/60Hz	
사용압력범위	0 ~ 20kgf/cm ² (0 ~ 2.0MPa)	DC: 0~10kgf/cm ² (0~1.0MPa) 저진공	전압보상율	±10% (AC), ±5% (DC)	
코일절연 종별	B 종		소비전력	AC, DC : 14W	
코일전원 결선방식	리드선 G(PF1/2)	그로메트 터미널박스 딘 콘넥터	몸체 재질	스테인리스 스틸	
몸체접속방식	Rc(PT) 1/4, 3/8		씰 재질	NBR	EPDM, FPM
오리피스치수	Ø2.5		밸브중량	0.5kg	

※ 폭발성 분위기의 장소에서는 사용 불가능합니다. ※ 유체가 '오일' 일때 사용 압력범위는 점도 50cst일때 기준입니다.

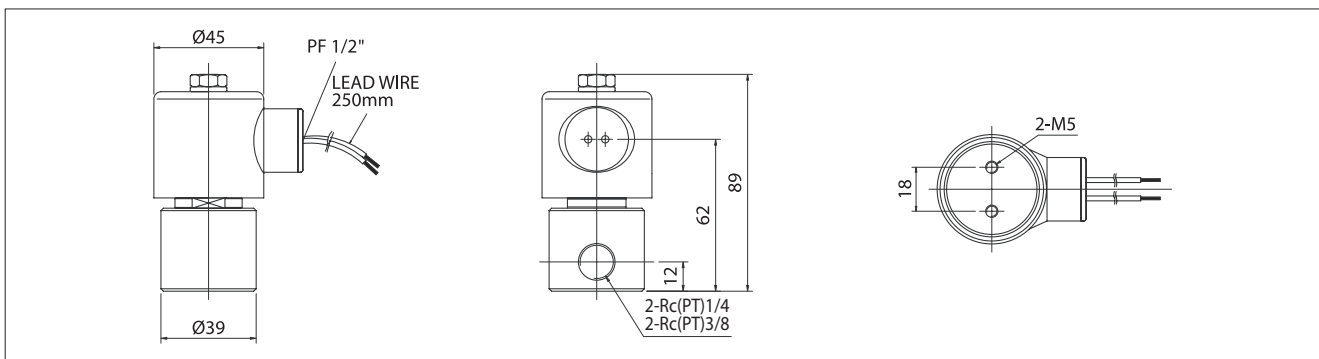
특징

- 직동식
- 상시 닫힘형
- 코일소손 방지구조, 다양한 COIL사용
- 유체사양에 따른 시트재질 변경가능
- 스테인리스 스틸 몸체

적용

- 물배관
- 공기배관
- 컴프레서
- 에어컨
- 의료기
- 식음료 공정

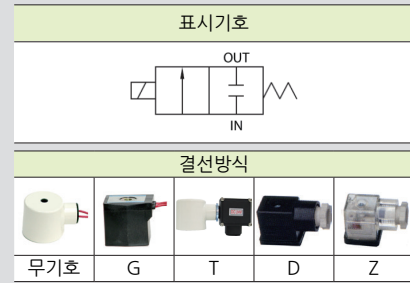
외형치수도



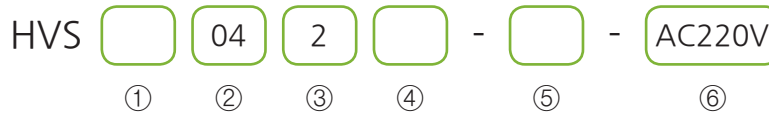
HVS042, 043



HVS 042
HVS 043



형식기호



① 관 접속형식

무기호	Rc(PT) (표준)
G	G

② 오리피스

04	Ø5
----	----

③ 배관사이즈

2	1/4
3	3/8

④ 결선방식

무기호	콘솔박스 코일 (표준형)
G	그로메트 코일
T	터미널박스 코일
D	딘 코일 + 딘 콘넥터
Z	딘 코일 + 딘 콘넥터 램프

⑤ 씰재질

무기호	재질	용도 (표준형)
M	FPM	내화학용, 온수용 120°C
E	EPDM	온수용 100°C
T	PTFE	내화학용, 고온수용 180°C

⑥ 정격전압

AC110V	AC110V 50Hz/60Hz
AC220V	AC220V 50Hz/60Hz
DC12V	DC12V
DC24V	DC24V
AC110V-50Hz	AC 110V 50Hz
AC220V-50Hz	AC 220V 50Hz
AC240V-50Hz	AC 240V 50Hz
AC 24V-50Hz	AC 24V 50Hz

사양

구분	표준사양	옵션사항	구분	표준사양	옵션사항	
사용유체	공기, 물, 맑은오일, 불활성 가스		사용전압	AC100V 50/60Hz AC110V 60Hz AC200V 50/60Hz AC220V 60Hz DC24V, 12V	AC110V 50Hz AC220V 50Hz AC240V 50Hz AC 24V 50Hz	
유체온도범위	0 ~ 60°C			전압보상율	±10% (AC), ±5% (DC)	
주위허용온도	50°C (최고온도)				소비전력	AC, DC : 14W
사용압력범위	0 ~ 10kgf/cm ² (0 ~ 1.0MPa)	DC: 0~7kgf/cm ² (0 ~ 0.7MPa) 진공(10 ⁻³ Torr)	코일절연 종별	B 종		
코일절연 결선방식	리드선 G(PF1/2)	그로메트 터미널박스 딘 콘넥터	코일전원 결선방식	그로메트 터미널박스 딘 콘넥터		
몸체접속방식	Rc(PT) 1/4, 3/8		몸체 재질	스테인리스 스틸		
오리피스치수	Ø5		씰 재질	NBR	EPDM, FPM, PTFE	
			밸브중량	0.6kg		

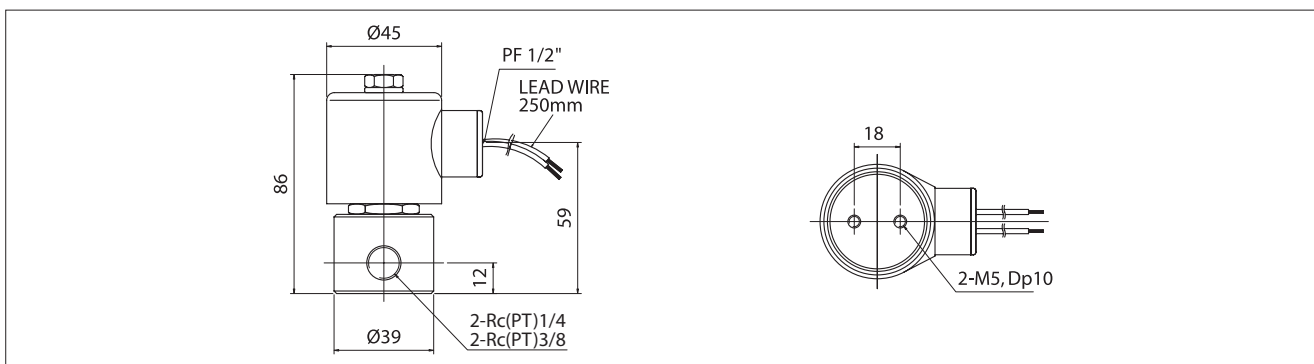
특징

- 직동식
- 상시 닫힘형
- 취부방법용이
- 코일소손 방지구조, 긴 수명
- 유체사양에 따른 시트재질 변경가능
- 스테인리스 스틸 몸체

적용

- 물배관
- 공기배관
- 컴프레서
- 에어컨
- 의료기
- 진공포장기

외형치수도



프로세스 밸브

직동식
(증기, 고온용)

HKS B

HKS BF

SUS 타입

HDA S

HDW S

HVS

HVS NO

HSR S

HSR P

HDC

HPW S

HKW S

HKW SF

SUS 직동식
시스템, 고온수

HKS S

HKS SF

3포트 밸브

HDW B-3

HDW T-3

3포트 SUS 타입

HDA S-3

HDW S-3

특수 밸브

HPW P

HPW C

HVV

HDW B

SV

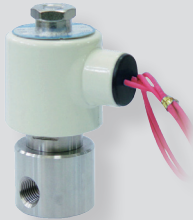
HCV

HCV-3

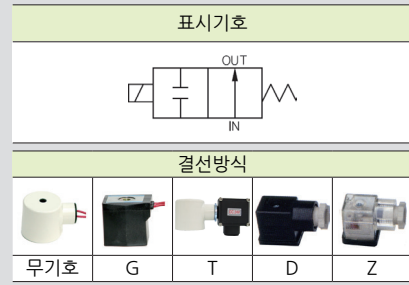
PTFE 밸브

HTV

HVS042NO, 043NO



HVS 042NO
HVS 043NO



형식기호



① 관 접속형식

무기호	Rc(PT) (표준)
G	G

② 오리피스

04	Ø5
----	----

③ 배관사이즈

2	1/4
3	3/8

④ 결선방식

무기호	콘솔박스 코일 (표준형)
G	그로메트 코일
T	터미널박스 코일
D	딘 코일 + 딘 콘넥터
Z	딘 코일 + 딘 콘넥터 램프

⑤ 씰재질

무기호	재질	용도 (표준형)
M	FPM	내화학용, 온수용 120°C
E	EPDM	온수용 100°C
T	PTFE	내화학용, 고온수용 180°C

⑥ 정격전압

AC110V	AC110V 50Hz/60Hz
AC220V	AC220V 50Hz/60Hz
DC12V	DC12V
DC24V	DC24V
AC110V-50Hz	AC 110V 50Hz
AC220V-50Hz	AC 220V 50Hz
AC240V-50Hz	AC 240V 50Hz
AC 24V-50Hz	AC 24V 50Hz

사양

구분	표준사양	옵션사항	구분	표준사양	옵션사항
사용유체	공기, 물, 맑은오일, 불활성 가스		사용전압	AC100V 50/60Hz AC110V 60Hz AC200V 50/60Hz AC220V 60Hz DC24V, 12V	AC110V 50Hz AC220V 50Hz AC240V 50Hz AC 24V 50Hz
유체온도범위	0 ~ 60°C				
주위허용온도	50°C (최고온도)				
사용압력범위	0 ~ 4kgf/cm ² (0 ~ 0.4MPa)		전압보상율	±10% (AC), ±5% (DC)	
코일절연 종별	B 종		소비전력	AC, DC : 14W	
코일전원 결선방식	리드선 G(PF)1/2	그로메트 터미널박스 딘 콘넥터	몸체 재질	스테인리스 스틸	
몸체접속방식	Rc(PT) 1/4	Rc(PT) 3/8	씰 재질	NBR	EPDM, FPM, PTFE
오리피스치수	Ø5		밸브중량	0.6kg	

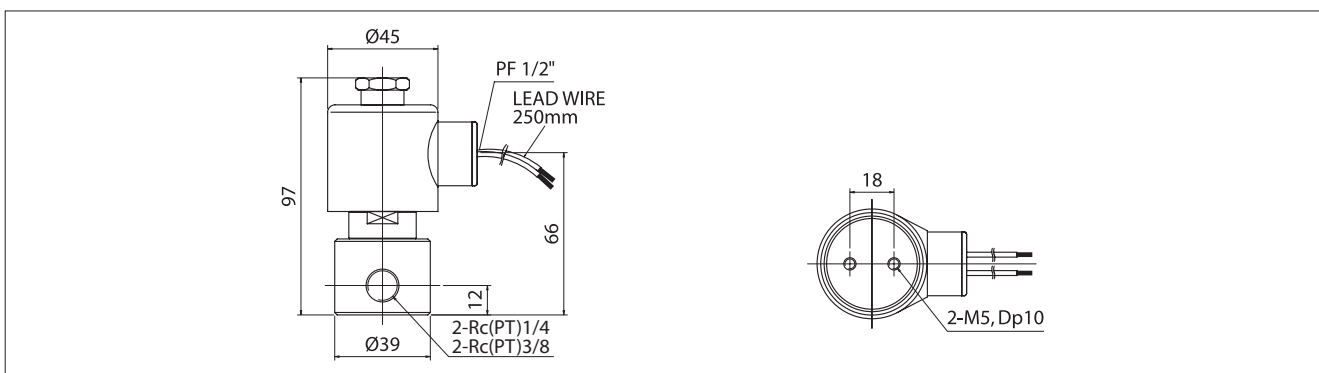
특징

- 직동식
- 상시 열림형
- 취부방법용이
- 코일손상 방지구조, 긴 수명
- 유체사양에 따른 시트재질 변경가능
- 스테인리스 스틸 몸체

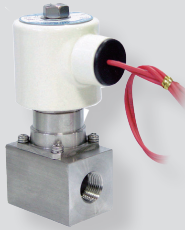
적용

- 물배관
- 공기배관
- 컴프레서
- 에어컨
- 의료기
- 진공포장기

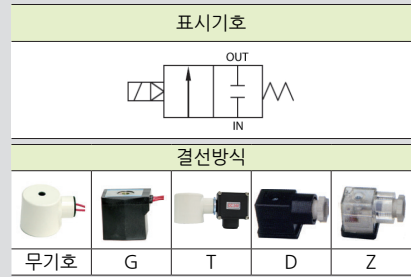
외형치수도



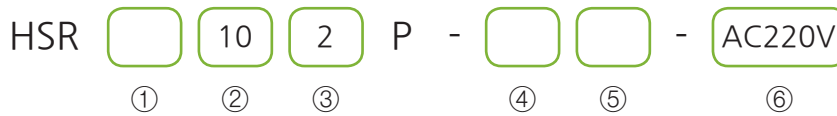
HSR102P, 103P, 104P



HSR 102P



형식기호



① 관 접속형식

무기호	Rc(PT) (표준)
G	G

② 오리피스

10	Ø10.2
----	-------

③ 배관사이즈

2	1/4
3	3/8
4	1/2

④ 결선방식

무기호	콘솔박스 코일 (표준형)
G	그로메트 코일
T	터미널박스 코일
D	딘 코일 + 딘 콘넥터
Z	딘 코일 + 딘 콘넥터 램프

⑤ 씰재질

무기호	재질	용도 (표준형)
N	NBR	물, 공기 100℃
M	FPM	내화학용, 온수용 120℃
E	EPDM	온수용 100℃

⑥ 정격전압

AC110V	AC110V 50Hz/60Hz
AC220V	AC220V 50Hz/60Hz
DC24V	DC24V
DC12V	DC12V

사양

구분	표준사양	옵션사항	구분	표준사양	옵션사항
사용유체	냉매, 공기, 물, 가스		사용전압	AC110V AC220V DC24V, 12V	
유체온도범위	-20 ~ 120℃				
주위허용온도	50℃ (최고온도)				
사용압력범위	0 ~ 10kgf/cm ² (0 ~ 1.0MPa)	DC: 0 ~ 7kgf/cm ² (0 ~ 0.7MPa)	전압보상율	±10% (AC), ±5% (DC)	
코일절연 종별	B 종		소비전력	AC : 14W, DC : 12W	
코일전원 결선방식	리드선 G(PF)1/2	그로메트 터미널박스 딘 콘넥터	몸체 재질	스테인리스 스틸	
몸체접속방식	Rc(PT) 1/4, 3/8, 1/2		씰 재질	PTFE	EPDM, FPM, NBR
오리피스치수	Ø10.2		밸브중량	0.8kg	

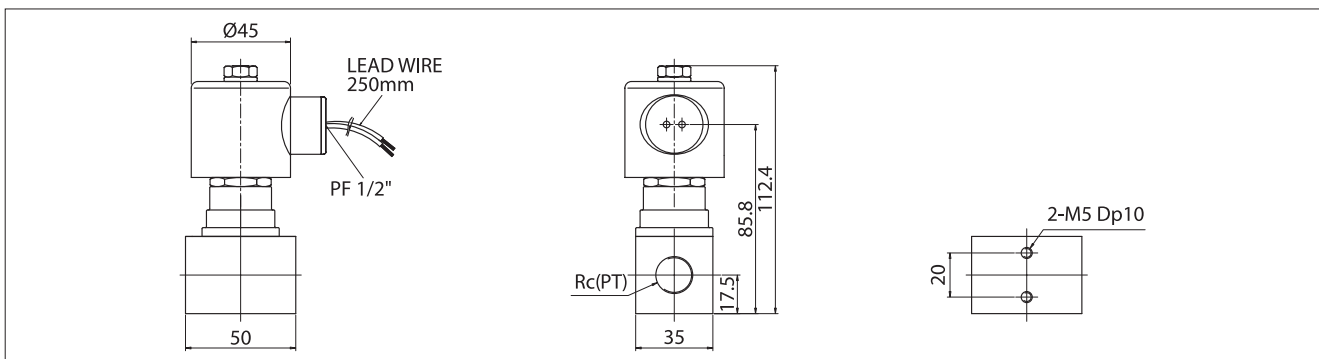
특징

- 피스톤 파이롯트 킥 타입 - 직동식
- 상시 닫힘형
- 취부방법용이
- 코일소손 방지구조, 긴 수명
- 유체사양에 따른 시트재질 변경가능

적용

- 식품음료 공정
- 의료기기
- 화학 약품 기계

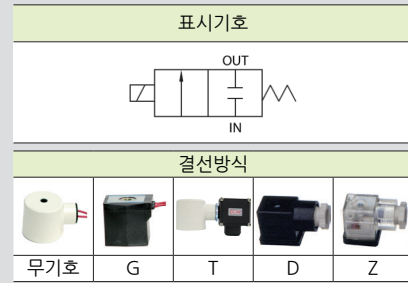
외형치수도



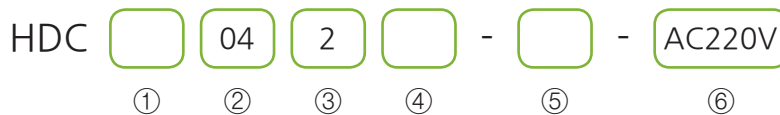
HDC042 series



HDC 042



형식기호



① 관 접속형식

무기호	Rc(PT) (표준)
G	G

② 오리피스

04	Ø4
----	----

③ 배관사이즈

2	1/4
---	-----

④ 결선방식

무기호	콘솔박스 코일 (표준형)
G	그로메트 코일
T	터미널박스 코일
D	딘 코일 + 딘 콘넥터
Z	딘 코일 + 딘 콘넥터 램프

⑤ 씰재질

	재질	용도
무기호	PTFE	(표준형)
M	FPM	내화학용 온수용 120℃

⑥ 정격전압

AC110V	AC110V 50Hz/60Hz
AC220V	AC220V 50Hz/60Hz
DC12V	DC12V
DC24V	DC24V
AC220V-50Hz	AC 220V 50Hz
AC240V-50Hz	AC 240V 50Hz
AC 24V-50Hz	AC 24V 50Hz

사양

구분	표준사양	옵션사항	구분	표준사양	옵션사항
사용유체	화학약품		사용전압	AC100V 50/60Hz AC110V 60Hz AC200V 50/60Hz AC220V 60Hz DC24V, 12V	AC220V 50Hz AC240V 50Hz AC 24V 50Hz
유체온도범위	0 ~ 50℃				
주위허용온도	50℃ (최고온도)				
사용압력범위	0 ~ 2.5kgf/cm ² (0 ~ 0.25MPa)		전압보상율	±10% (AC), ±5% (DC)	
코일절연 중별	B 중		소비전력	AC, DC : 14W	
코일전원 결선방식	리드선 G(PF)1/2	그로메트 터미널박스 딘 콘넥터	몸체 재질	SUS 316	
몸체접속방식	Rc(PT) 1/4		씰 재질	PTFE + DIAPHRAGM	FPM
오리피스치수	Ø4		밸브중량	0.5kg	

※ 폭발성 분위기의 장소에서는 사용 불가능합니다.

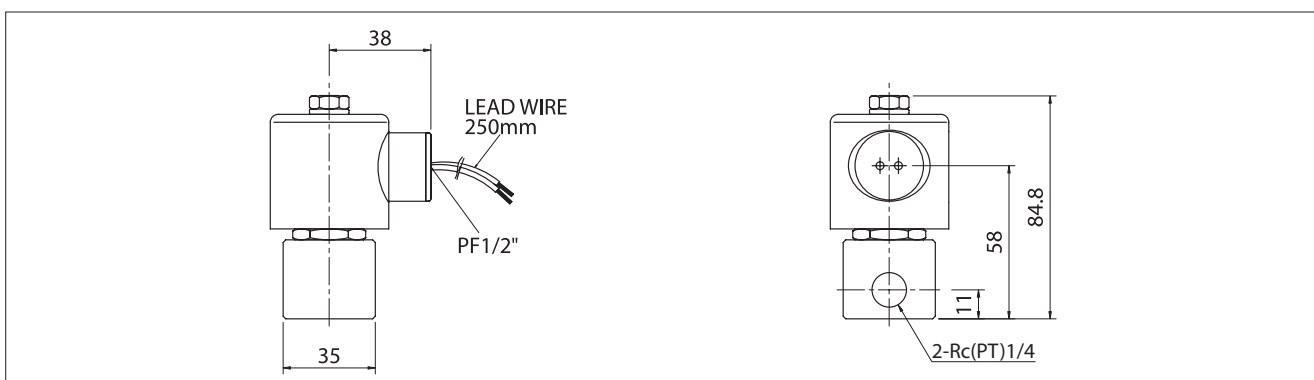
특징

- 유체가 작동 부위로 유입되지 않는 구조
- 다이어프램은 NBR에 PTFE 코팅
- 유체는 PTFE 부위로만 제어됨

적용

- 화학약품
- 의료기기
- 순수 배관 라인
- 시험기
- 오존수라인

외형치수도



프로세스 밸브

작동식 (증기, 고온용)

HKS B

HKS BF

SUS 타입

HDA S

HDW S

HVS

HVS NO

HSR S

HSR P

HDC

HPW S

HKW S

HKW SF

SUS 작동식 스팀, 고온수

HKS S

HKS SF

3포트 밸브

HDW B-3

HDW T-3

3포트 SUS 타입

HDA S-3

HDW S-3

특수 밸브

HPW P

HPW C

HVV

HDW B

SV

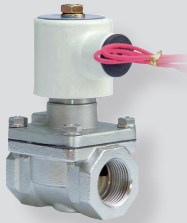
HCV

HCV-3

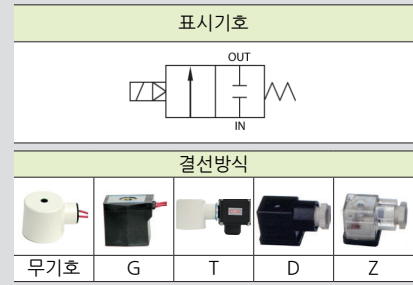
PTFE 밸브

HTV

HPW103S ~ 2510S series



HPW 103S



형식기호



① 관 접속형식

무기호	Rc(PT) (표준)
G	G

② 오리피스 & 배관 사이즈

	오리피스	배관 사이즈
103	Ø10	3/8
154	Ø10	1/2
206	Ø20	3/4
2510	Ø20	1

③ 결선방식

무기호	콘솔박스 코일 (표준형)
G	그로메트 코일
T	터미널박스 코일
D	딘 코일 + 딘 콘넥터
Z	딘 코일 + 딘 콘넥터 램프

④ 쉴재질

무기호	재질	용도
	NBR	(표준형)
M	FPM	내화학용, 온수용 120℃
E	EPDM	온수용 100℃

⑤ 정격전압

AC110V	AC110V 50Hz/60Hz
AC220V	AC220V 50Hz/60Hz
DC24V	DC24V
DC12V	DC12V
AC220V-50Hz	AC 220V 50Hz
AC240V-50Hz	AC 240V 50Hz
AC 24V-50Hz	AC 24V 50Hz

사양

구분	표준사항	옵션사항	구분	표준사항	옵션사항
사용유체	공기, 물, 맑은오일, 불활성 가스		사용전압	AC100V 50/60Hz AC110V 60Hz AC200V 50/60Hz AC220V 60Hz DC24V, 12V	AC220V 50Hz AC240V 50Hz AC 24V 50Hz
유체온도범위	0 ~ 60℃	EPDM, FPM		전압보상율	±10% (AC), ±5% (DC)
주위허용온도	50℃(최고온도)		소비전력	AC, DC : 14W	
사용압력범위	0 ~ 10kgf/cm ² (0 ~ 1.0MPa)	DC : 0~7kgf/cm ² (0 ~ 0.7MPa) 저진공 (10 ⁻³ Torr)	몸체 재질	BODY : SCS 14 TRIM : SUS 304	
코일절연 종별	B 종		쉴 재질	NBR + DIAPHRAGM	EPDM FPM
코일전원 결선방식	리드선 G(PF)1/2	그로메트 터미널박스 딘 콘넥터	밸브중량	표 참조	
몸체접속방식	Rc(PT) 3/8, 1/2, 3/4, 1				
오리피스치수	표 참조				

※ 폭발성 분위기의 장소에서는 사용 불가능합니다. ※ 유체가 '오일' 일때 사용 압력범위는 점도 50cst일때 기준입니다.

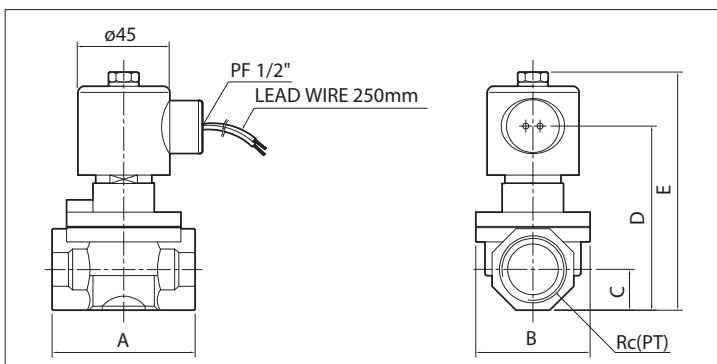
특징

- 다이아후럼식
- 스테인리스 스틸 몸체
- 상시 닫힘형
- 코일소손 방지구조, 긴 수명
- 유체사양에 따른 시트재질 변경가능
- DC형 제작 가능(0 ~ 7kgf/cm²)

적용

- 물배관
- 진공포장기
- 정수기
- 에어컨
- 의료기
- 식음료 공정

외형치수도



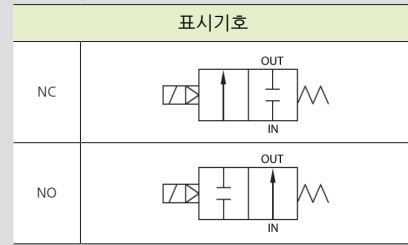
모델	A	B	C	D	E	Rc(PT)	오리피스	중량 (kg)
HPW 103S	70	56	13	81	106	3/8	Ø10	0.85
HPW 154S	70	56	13	81	106	1/2	Ø10	0.82
HPW 206S	70	56	20	90	117	3/4	Ø20	1.03
HPW 2510S	70	56	20	90	117	1	Ø20	0.93



HKW154S, 206S, 2510S



HKW 154S



형식기호



① 관 접속형식

무기호	Rc(PT) (표준)
G	G

③ 초기상태

무기호	상시닫힘형 (표준형)
NO	상시열림형

⑤ 정격전압

AC110V	AC110V 50Hz/60Hz
AC220V	AC220V 50Hz/60Hz
DC24V	DC24V

② 오리피스 & 배관 사이즈

	오리피스	배관 사이즈
154	Ø15	1/2
206	Ø20	3/4
2510	Ø25	1

④ 실재질

무기호	재질	용도 (표준형)
M	FPM	내화학용, 온수용 120℃
E	EPDM	온수용 100℃

사양

구분	표준사양	옵션사항	구분	표준사양	옵션사항
사용유체	공기, 물, 맑은오일, 불활성 가스		사용전압	AC110V 60Hz AC220V 60Hz DC24V	
유체온도범위	0 ~ 60℃	EPDM(100℃) FPM(120℃)			
주위허용온도	50℃ (최고온도)				
사용압력범위	0 ~ 10kgf/cm ² (0 ~ 1.0MPa)	DC : 0~7kgf/cm ² (0 ~ 0.7MPa)	전압보상율	±10%(AC), ±5%(DC)	
코일절연 증별	B 종		소비전력	AC, DC : 30W	
코일전원 결선방식	터미널박스 리드선 G(PF)1/2		몸체 재질	BODY: SUS316 TRIM: SUS304	
몸체접속방식	Rc(PT) 1/2, 3/4, 1		실 재질	NBR + PISTON	EPDM FPM
오리피스치수	Ø15, Ø20, Ø25		밸브중량	표 참조	

※ 폭발성 분위기의 장소에서는 사용 불가능합니다.
※ 유체가 '오일' 일때 사용 압력범위는 점도 50cst일때 기준입니다.

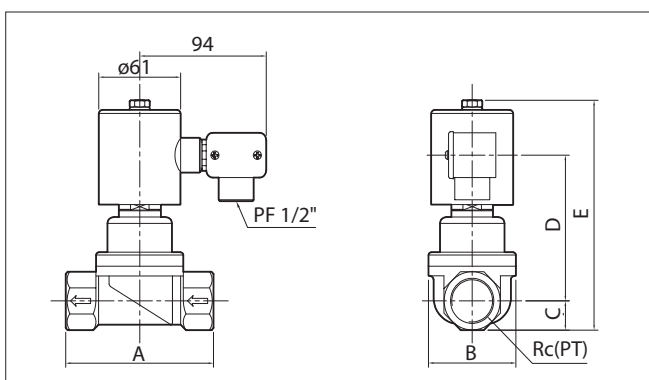
특징

- 피스톤 파이롯트 킥 타입-직동식
- 차압 0kgf/cm² 작동(진공)
- 코일손상 방지구조
- 유체사양에 따른 시트재질 변경가능
- 터미널박스 타입
- 수평배관(30이하)설치

적용

- 물배관
- 의료기
- 에어컨
- 통풍장치
- 컴프레서
- 산업용 세척기

외형치수도



모델	A	B	C	D	E	Rc(PT)	오리피스	중량 (kg)
HKW 154S(NO)	90	50	14.5	97	151	1/2	Ø15	1.66
HKW 206S(NO)	100	65	18	101	159	3/4	Ø20	2.10
HKW 2510S(NO)	110	65	21	105	166	1	Ø25	2.24

프로세스 밸브

직동식 (증기, 고온용)

HKS B

HKS BF

SUS 타입

HDA S

HDW S

HVS

HVS NO

HSR S

HSR P

HDC

HPW S

HKW S

HKW SF

SUS 직동식 스팀, 고온수

HKS S

HKS SF

3포트 밸브

HDW B-3

HDW T-3

3포트 SUS 타입

HDA S-3

HDW S-3

특수 밸브

HPW P

HPW C

HVV

HDW B

SV

HCV

HCV-3

PTFE 밸브

HTV

HKW3212S, 4014S, 5020S



HKW 3212S

표시기호	
NC 상시닫힘	
NO 상시열림	

형식기호

HKW 3212 S - AC220V

① ② ③ ④ ⑤

① 관 접속형식

무기호	Rc(PT) (표준)
G	G

③ 초기상태

무기호	상시닫힘형 (표준형)
NO	상시열림형

⑤ 정격전압

AC110V	AC110V 50Hz/60Hz
AC220V	AC220V 50Hz/60Hz
DC24V	DC24V

② 오리피스 & 배관 사이즈

	오리피스	배관 사이즈
3212	Ø32	1 1/4
4014	Ø40	1 1/2
5020	Ø50	2

④ 씬재질

무기호	재질	용도 (표준형)
M	NBR	내화학용, 온수용 120°C
E	EPDM	온수용 100°C

사양

구분	표준사양	옵션사항	구분	표준사양	옵션사항	
사용유체	공기, 물, 맑은오일, 불활성 가스		사용전압	AC110V 50/60Hz AC220V 50/60Hz DC24V		
유체온도범위	0 ~ 60°C	EPDM(100°C) FPM(120°C)		전압보상율	±10%(AC), ±5%(DC)	
주위허용온도	50°C (최고온도)				소비전력	AC, DC : 30W
사용압력범위	0 ~ 10kgf/cm ² (0 ~ 1.0MPa)	DC : 0~7kgf/cm ² (0 ~ 0.7MPa)	몸체 재질	BODY: SUS 316 TRIM: SUS 304		
코일절연 종별	B 종		씬 재질	NBR + PISTON	EPDM FPM	
코일전원 결선방식	터미널박스 리드선 G(PF)1/2		밸브종량	표 참조		
몸체접속방식	Rc(PT) 1 1/4, 1 1/2, 2					
오리피스치수	Ø32, Ø40, Ø50					

※ 폭발성 분위기의 장소에서는 사용 불가능합니다.
※ 유체가 '오일' 일때 사용 압력범위는 정도 50cst일때 기준입니다.

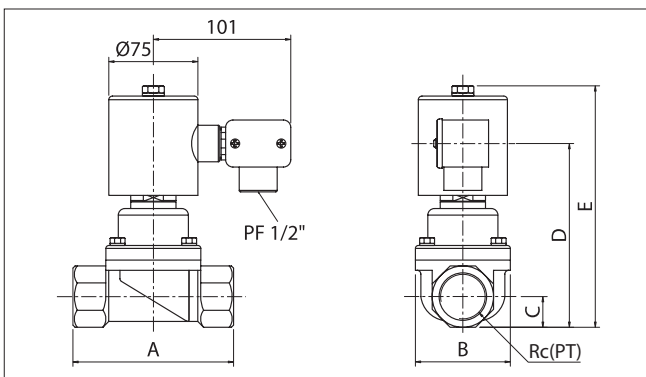
특징

- 피스톤 파이롯트 kick 타입-직동식
- 차압 0kgf/cm² 작동(진공)
- 코일소손 방지구조
- 유체사양에 따른 시트재질 변경가능
- 터미널박스 타입
- 수평배관(30이하)설치

적용

- 물배관
- 의료기
- 에어컨
- 통풍장치
- 컴프레서
- 산업용 세척기

외형치수도



모델	A	B	C	D	E	Rc(PT)	오리피스	중량 (kg)
HKW 3212S(NO)	122	86	26	156	204	1 1/4	Ø32	4.2
HKW 4014S(NO)	122	86	29	162	210	1 1/2	Ø40	4.3
HKW 5020S(NO)	140	100	36	174	222	2	Ø50	5.6

HKS154S, 206S, 2510S series



HKS 154S

표시기호	
NC 상시닫힘	
NO 상시열림	

형식기호

HKS 154 S - AC220V

① ② ③ ④

① 관 접속형식

무기호	Rc(PT) (표준)
G	G

② 오리피스 & 배관 사이즈

	오리피스	배관 사이즈
154	Ø15	1/2
206	Ø20	3/4
2510	Ø25	1

③ 초기상태

무기호	상시닫힘형 (표준형)
NO	상시열림형

④ 정격전압

AC220V	AC220V 50Hz/60Hz
--------	------------------

사양

구분	표준사양	옵션사항	구분	표준사양	옵션사항
사용유체	공기, 증기, 고온수		사용전압	AC220V 50/60Hz	
유체온도범위	0 ~ 180℃				
주위허용온도	50℃ (최고온도)				
사용압력범위	0 ~ 7kgf/cm ² (0 ~ 0.7MPa)		전압보상율	±10%(AC)	
코일절연 종별	H 중		소비전력	AC: 30W	
코일전원 결선방식	터미널박스 리드선 G(PF1/2)		몸체 재질	BODY: SUS 316 TRIM: SUS 304	
몸체접속방식	Rc(PT) 1/2, 3/4, 1		씰 재질	PTFE + PISTON	
오리피스치수	표 참조		밸브중량	표 참조	

※ 폭발성 분위기의 장소에서는 사용 불가능합니다.

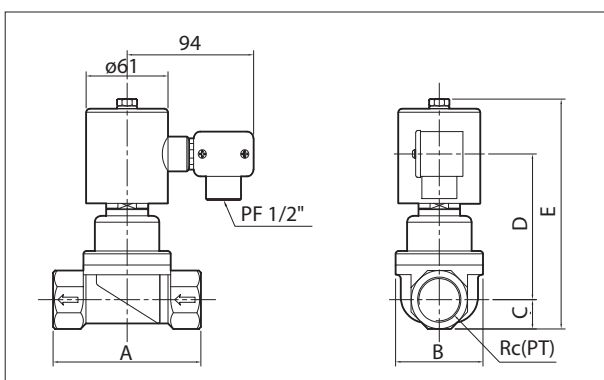
특징

- 피스톤 파이롯트 킥 타입-직동식
- 차압 0kgf/cm² 작동(진공)
- 코일소손 방지구조
- 스테인리스 스틸 몸체
- 터미널박스 타입
- 수평배관(30이하)설치

적용

- 증기배관
- 염색기계
- 열교환기
- 살균소독기
- 산업용 세척기
- 통풍장치

외형치수도



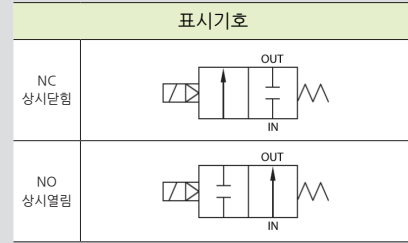
모델	A	B	C	D	E	F	G	Rc(PT)	오리피스	중량 (kg)
HKS 154S(NO)	90	50	14.5	97	151	Ø61	94	1/2	Ø15	1.66
HKS 206S(NO)	100	65	18	101	159	Ø61	94	3/4	Ø20	2.10
HKS 2510S(NO)	110	65	21	105	166	Ø61	94	1	Ø25	2.24



HKS3212S, 4014S, 5020S series



HKS 3212S



형식기호

HKS 3212 S - AC220V

① ② ③ ④

① 관 접속형식

무기호	Rc(PT) (표준)
G	G

② 오리피스 & 배관 사이즈

	오리피스	배관 사이즈
3212	Ø32	1 1/4
4014	Ø40	1 1/2
5020	Ø50	2

③ 초기상태

무기호	상시닫힘형 (표준형)
NO	상시열림형

④ 정격전압

AC220V	AC220V 50Hz/60Hz
--------	------------------

사양

구분	표준사양	옵션사항	구분	표준사양	옵션사항
사용유체	공기, 증기, 고온수		사용전압	AC220V 50Hz, 60Hz	
유체온도범위	0 ~ 180℃				
주위허용온도	50℃ (최고온도)				
사용압력범위	0 ~ 7kgf/cm ² (0 ~ 0.7MPa)		전압보상율	±10%	
코일절연 중별	H 중		소비전력	AC: 30W	
코일전원 결선방식	터미널박스 리드선 G(PF)1/2		몸체 재질	BODY: SUS 316 TRIM: SUS 304	
몸체접속방식	Rc(PT) 1 1/4, 1 1/2, 2		씰 재질	PTFE + PISTON	
오리피스치수	표 참조		밸브중량	표 참조	

※폭발성의 분위기의 장소에서는 사용 불가능합니다.

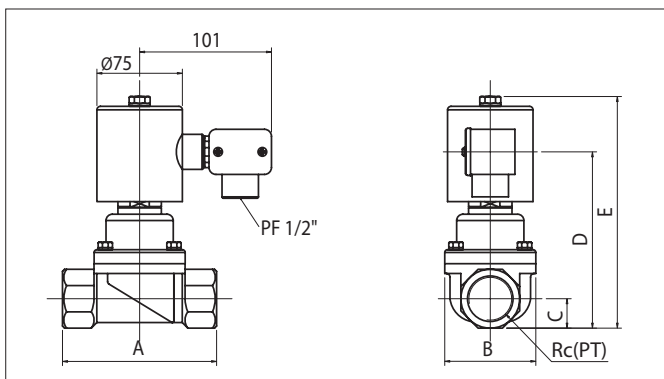
특징

- 피스톤 파이롯트 킥 타입-직동식
- 차압 0kgf/cm² 작동(진공)
- 코일손상 방지구조
- 스테인리스 스틸 몸체
- 터미널박스 타입
- 수평배관(30이하)설치

적용

- 증기배관
- 염색기계
- 열교환기
- 살균소독기
- 산업용 세척기
- 통풍장치

외형치수도



모델	A	B	C	D	E	Rc(PT)	오리피스	중량 (kg)
HKS 3212S	122	86	26	156	204	1 1/4	Ø32	4.20
HKS 4014S	122	86	29	162	210	1 1/2	Ø40	4.30
HKS 5020S	140	100	36	174	222	2	Ø50	5.60

프로세스 밸브

직동식 (증기, 고온수용)

HKS B

HKS BF

SUS 타입

HDA S

HDW S

HVS

HVS NO

HSR S

HSR P

HDC

HPW S

HKW S

HKW SF

SUS 직동식 스틸, 고온수

HKS S

HKS SF

3포트 밸브

HDW B-3

HDW T-3

3포트 SUS 타입

HDA S-3

HDW S-3

특수 밸브

HPW P

HPW C

HVV

HDW B

SV

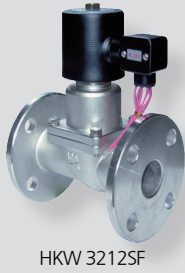
HCV

HCV-3

PTFE 밸브

HTV

HKS3212SF, 4014SF, 5020SF



HKW 3212SF

표시기호	
NC	
NO	

형식기호

HKS 32 SF - AC220V

① ② ③

① 오리피스 & 배관 사이즈

	오리피스	배관 사이즈
3212	Ø32	1 1/4
4014	Ø40	1 1/2
5020	Ø50	2

② 초기상태

무기호	상시닫힘형 (표준형)
O	상시열림형

③ 정격전압

AC220V	AC220V 50Hz/60Hz
--------	------------------

사양

구분	표준사양	옵션사항	구분	표준사양	옵션사항
사용유체	공기, 증기, 고온수		사용전압	AC220V 50/60Hz	
유체온도범위	0 ~ 180℃				
주위허용온도	50℃ (최고온도)				
사용압력범위	0 ~ 7kgf/cm ² (0 ~ 0.7MPa)		전압보상율	±10% (AC)	
코일절연 종별	H 중		소비전력	AC: 30W	
코일전원 접속방식	터미널박스 리드선 G(PF)1/2		몸체 재질	BODY: SUS 316 TRIM: SUS 304	
몸체접속방식	JIS 10K FF		씰 재질	PTFE + PISTON	
오리피스치수	Ø32, Ø40, Ø50		밸브중량	표 참조	

* 폭발성 분위기의 장소에서는 사용 불가능합니다.

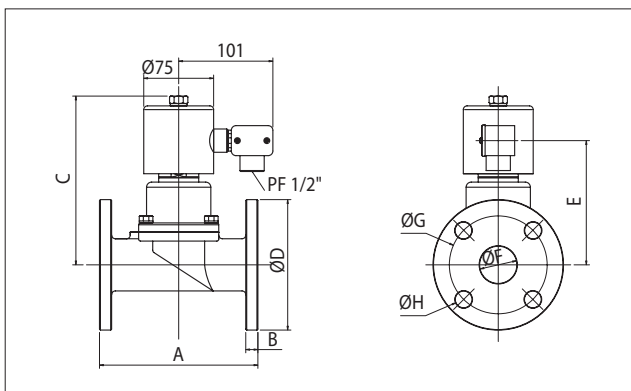
특징

- 피스톤 파이롯트 킥 타입-직동식
- 차압 0kgf/cm² 작동(진공)
- 대용량 구조, 코일소손 방지구조
- 터미널박스 타입
- 수평배관(30이하) 설치
- 스테인리스 스틸 몸체

적용

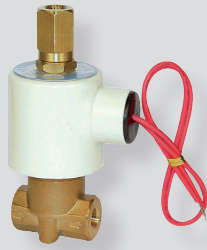
- 증기배관
- 염색기계
- 열교환기
- 통풍장치
- 살균소독기
- 산업용 세척기

외형치수도

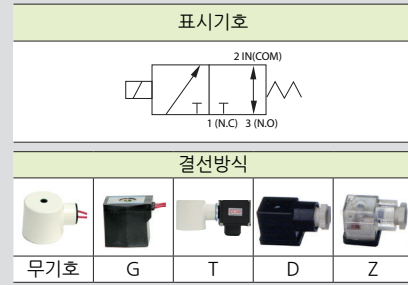


모델	A	B	C	D	E	F	G	H	중량 (kg)
HKS 3212SF	170	13	182	Ø135	133	Ø35	Ø100	Ø19	7.40
HKS 4014SF	180	13	184	Ø140	136	Ø40	Ø105	Ø19	7.46
HKS 5020SF	180	14	189	Ø155	137.5	Ø50	Ø120	Ø19	9.34

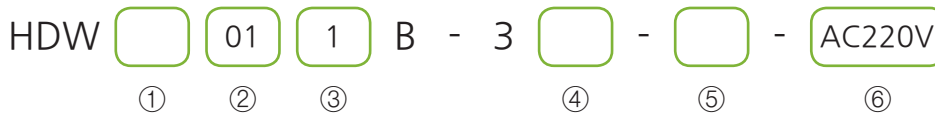
HDW011B-3, 012B-3 series



HDW 011B-3



형식기호



① 관 접속형식

무기호	Rc(PT) (표준)
G	G

② 오리피스

무기호	오리피스
01	Ø1.5

③ 배관사이즈

무기호	배관사이즈
1	1/8
2	1/4

④ 결선방식

무기호	결선방식
G	콘솔박스 코일 (표준형)
T	그로메트 코일
D	터미널박스 코일
Z	딘 코일 + 딘 콘넥터
Z	딘 코일 + 딘 콘넥터 램프

⑤ 씰재질

무기호	재질	용도 (표준형)
M	FPM	내화학용, 온수용 120℃
E	EPDM	온수용 100℃

⑥ 정격전압

AC110V	AC110V 50Hz/60Hz
AC220V	AC220V 50Hz/60Hz
DC24V	DC24V
DC12V	DC12V
AC220V-50Hz	AC 220V 50Hz
AC240V-50Hz	AC 240V 50Hz
AC24V-50Hz	AC 24V 50Hz

사양

구분	표준사양	옵션사항	구분	표준사양	옵션사항
사용유체	공기, 물, 맑은오일, 불활성가스		사용전압	AC100V 50/60Hz AC110V 60Hz AC200V 50/60Hz AC220V 60Hz DC24V, 12V	AC220V 50Hz AC240V 50Hz AC 24V 50Hz
유체온도범위	0 ~ 60℃	EPDM FPM			
주위허용온도	50℃ (최고온도)				
사용압력범위	0 ~ 10kgf/cm ² (0 ~ 1.0MPa)		전압보상율	±10% (AC), ±5% (DC)	
코일절연종별	B종		소비전력	AC, DC : 14W	
코일전원결선방식	리드선 G(PF)1/2	그로메트 터미널박스 딘 콘넥터	몸체 재질	황동	
몸체접속방식	Rc(PT) 1/8, 1/4		씰 재질	NBR	EPDM FPM
오리피스치수	Ø1.5		밸브중량	0.26kg	

특징

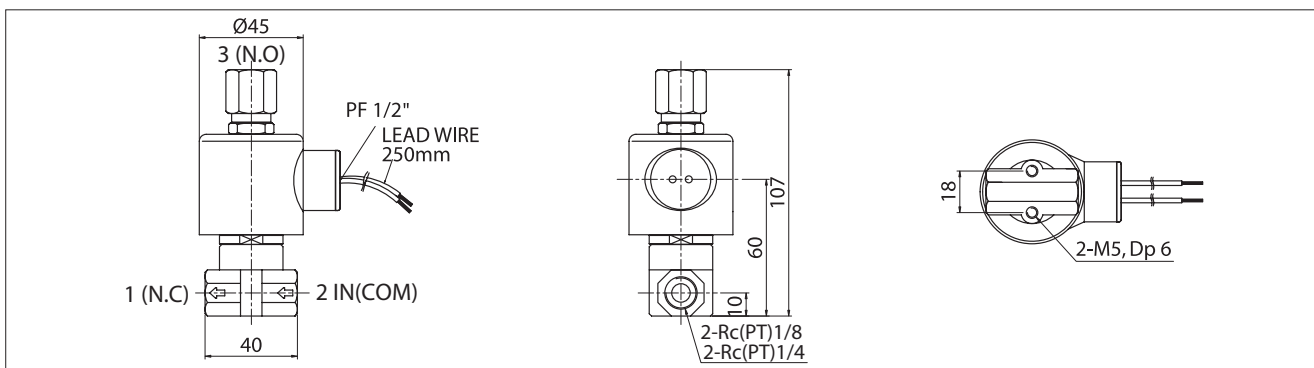
- 3-WAY 직동식
- 경량, 다양한 코일 사용
- 유체사양에 따른 시트재질 변경가능
- 코일소손 방지구조, 긴수명, 취부방법용이

적용

- 물배관
- 공압기기
- 의료기
- 에어컨
- 컴프레서
- 단동 실린더
- 용접기
- 보일러

※ 폭발성 분위기의 장소에서는 사용 불가능합니다. ※ 유체가 '오일' 일때 사용 압력범위는 점도 50cst일때 기준입니다.

외형치수도



프로세스 밸브

직동식 (증기, 고온용)

HKS B

HKS BF

SUS 타입

HDA S

HDW S

HVS

HVS NO

HSR S

HSR P

HDC

HPW S

HKW S

HKW SF

SUS 직동식 스팀, 고온수

HKS S

HKS SF

3포트 밸브

HDW B-3

HDW T-3

3포트 SUS 타입

HDA S-3

HDW S-3

특수 밸브

HPW P

HPW C

HVV

HDW B

SV

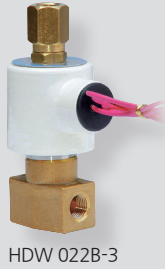
HCV

HCV-3

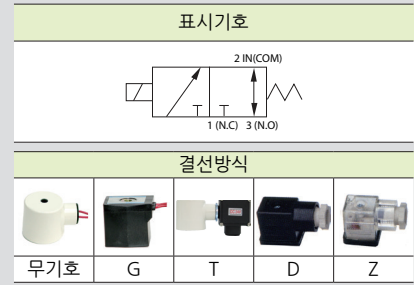
PTFE 밸브

HTV

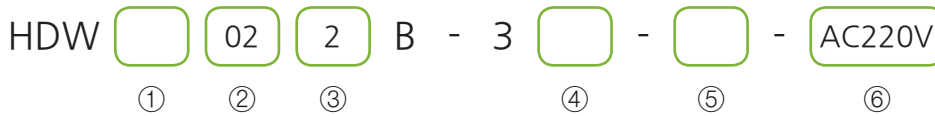
HDW022B-3, 023B-3 series



HDW 022B-3



형식기호



① 관 접속형식

무기호	관 접속형식
G	Rc(PT) (표준)
G	G

② 오리피스

무기호	오리피스
02	Ø2

③ 배관사이즈

무기호	배관사이즈
02	1/4
03	3/8

④ 결선방식

무기호	결선방식
G	콘솔박스 코일 (표준형)
G	그로메트 코일
T	터미널박스 코일
D	딘 코일 + 딘 콘넥터
Z	딘 코일 + 딘 콘넥터 램프

⑤ 쉴재질

무기호	재질	용도 (표준형)
M	NBR	(표준형)
M	FPM	내화학용, 온수용 120°C
E	EPDM	온수용 100°C

⑥ 정격전압

AC110V	AC110V 50Hz/60Hz
AC220V	AC220V 50Hz/60Hz
DC24V	DC24V
DC12V	DC12V
AC220V-50Hz	AC 220V 50Hz
AC240V-50Hz	AC 240V 50Hz
AC24V-50Hz	AC 24V 50Hz

사양

구분	표준사양	옵션사항	구분	표준사양	옵션사항
사용유체	공기, 물, 맑은오일, 불활성가스		사용전압	AC100V 50/60Hz	AC220V 50Hz AC240V 50Hz AC 24V 50Hz
유체온도범위	0 ~ 60°C	EPDM FPM		AC110V 60Hz	
주위허용온도	50°C (최고온도)			AC200V 50/60Hz	
사용압력범위	0 ~ 7kgf/cm ² (0 ~ 0.7MPa)		전압보상율	±10% (AC), ±5% (DC)	
코일절연종별	B 종		소비전력	AC, DC : 14W	
코일전원결선방식	리드선 G(PF)1/2	그로메트 터미널박스 딘 콘넥터	몸체 재질	황동	
몸체접속방식	Rc(PT) 1/4, 3/8		쉴 재질	NBR	EPDM FPM
오리피스치수	Ø2		밸브중량	0.26kg	

* 폭발성 분위기의 장소에서는 사용 불가능합니다. * 유체가 '오일' 일때 사용 압력범위는 점도 50cst일때 기준입니다.

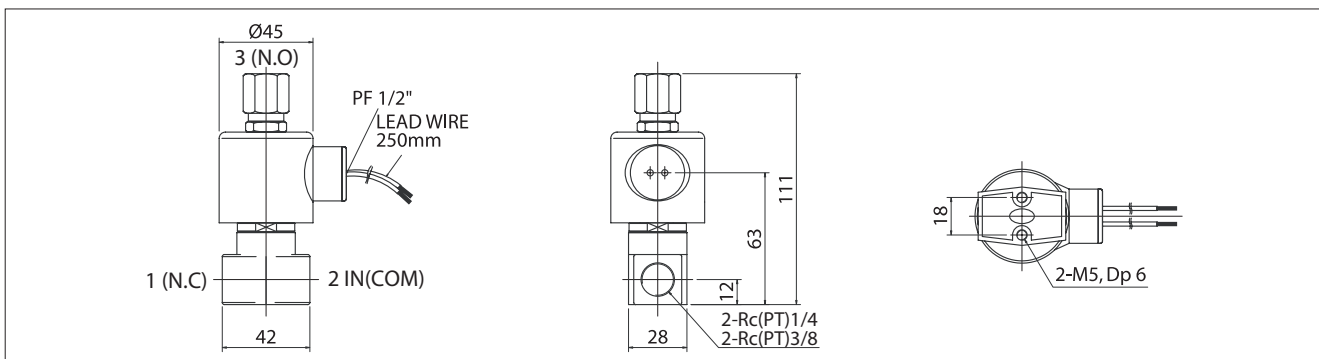
특징

- 3-WAY 직동식
- 경량, 다양한 코일 사용
- 유체사양에 따른 시트재질 변경가능
- 코일소손 방지구조, 긴수명, 취부방법용이

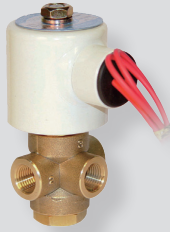
적용

- 물배관
- 공압기기
- 의료기
- 에어컨
- 컴프레서
- 단동 실린더
- 용접기
- 보일러

외형치수도

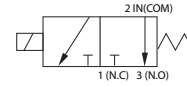


HDW022T-3 series

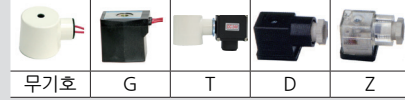


HDW 022T-3

표시기호



결선방식



프로세스 밸브

- 작동식 (증기, 고온용)
- HKS B
- HKS BF
- SUS 타입
- HDA S
- HDW S
- HVS
- HVS NO
- HSR S
- HSR P
- HDC
- HPW S
- HKW S
- HKW SF

형식기호



① 관 접속형식

무기호	Rc(PT) (표준)
G	G

② 오리피스

02	Ø2.5
----	------

③ 배관사이즈

2	1/4
---	-----

④ 결선방식

무기호	콘솔박스 코일 (표준형)
G	그로메트 코일
T	터미널박스 코일
D	딘 코일 + 딘 콘넥터
Z	딘 코일 + 딘 콘넥터 램프

⑤ 정격전압

AC110V	AC110V 50Hz/60Hz
AC220V	AC220V 50Hz/60Hz
DC24V	DC24V
DC12V	DC12V
AC220V-50Hz	AC 220V 50Hz
AC240V-50Hz	AC 240V 50Hz
AC24V-50Hz	AC 24V 50Hz

사양

구분	표준사양	옵션사항	구분	표준사양	옵션사항
사용유체	공기, 물, 맑은오일, 불활성가스		사용전압	AC100V 50/60Hz	AC220V 50Hz AC240V 50Hz
유체온도범위	0 ~ 120℃			AC110V 60Hz	
주위허용온도	50℃ (최고온도)			AC200V 50/60Hz	
사용압력범위	0~10kgf/cm ² (0 ~ 1.0MPa)	15kgf/cm ² (1.5MPa)	전압보상율	±10%(AC), ±5%(DC)	
코일절연 종별	B 종		소비전력	AC, DC : 14W	
코일전원 결선방식	리드선 G(PF)1/2	그로메트 터미널박스 딘 콘넥터	몸체 재질	황동	
몸체접속방식	Rc(PT) 1/4		씰 재질	FPM	
오리피스치수	Ø2.5		밸브중량	0.26kg	

특징

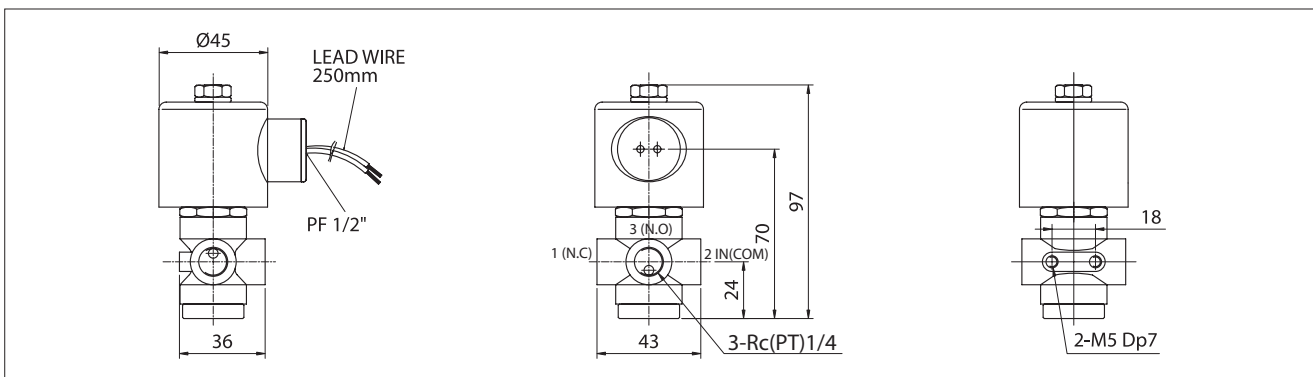
- 3-WAY 작동식
- 경량, 다양한 코일 사용
- 유체사양에 따른 시트재질 변경가능
- 코일소손 방지구조, 긴수명, 취부방법용이

적용

- 물배관
- 공압기기
- 의료기
- 컴프레서

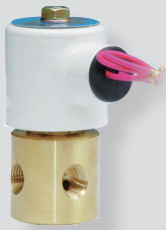
※ 폭발성 분위기의 장소에서는 사용 불가능합니다. ※ 유체가 '오일' 일때 사용 압력범위는 점도 50cst일때 기준입니다.

외형치수도

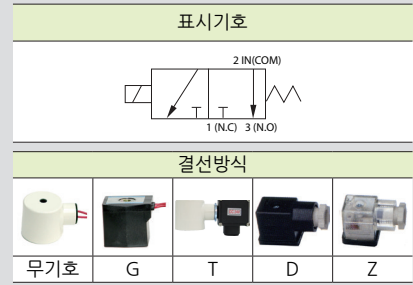


- SUS 작동식 스팀, 고온수
- HKS S
- HKS SF
- 3포트 밸브
- HDW B-3
- HDW T-3
- 3포트 SUS타입
- HDA S-3
- HDW S-3
- 특수 밸브
- HPW P
- HPW C
- HVV
- HDW B
- SV
- HCV
- HCV-3
- PTFE 밸브
- HTV

HDW052-3 series



HDW 052-3



형식기호



① 관 접속형식

무기호	Rc(PT) (표준)
G	G

② 오리피스

05	Ø4.5
----	------

③ 배관사이즈

02	1/4
----	-----

④ 결선방식

무기호	콘솔박스 코일 (표준형)
G	그로메트 코일
T	터미널박스 코일
D	딘 코일 + 딘 콘넥터
Z	딘 코일 + 딘 콘넥터 램프

⑤ 쉴재질

무기호	재질	용도 (표준형)
M	FPM	내화학용, 온수용 120℃
E	EPDM	온수용 100℃

⑥ 정격전압

AC110V	AC110V 50Hz/60Hz
AC220V	AC220V 50Hz/60Hz
DC24V	DC24V
DC12V	DC12V
AC220V-50Hz	AC 220V 50Hz
AC240V-50Hz	AC 240V 50Hz
AC24V-50Hz	AC 24V 50Hz

사양

구분	표준사양	옵션사항	구분	표준사양	옵션사항
사용유체	공기, 물, 맑은오일, 불활성가스		사용전압	AC100V 50/60Hz	AC220V 50Hz AC240V 50Hz AC 24V 50Hz
유체온도범위	0 ~ 60℃	EPDM FPM		AC110V 60Hz	
주위허용온도	50℃ (최고온도)			AC200V 50/60Hz	
사용압력범위	0~10kgf/cm ² (0 ~ 1.0MPa)	DC:0~7kgf/cm ² (0 ~ 0.7MPa)	전압보상율	±10% (AC), ±5% (DC)	
코일절연 중별	B 중		소비전력	AC, DC : 14W	
코일전원 결선방식	리드선 G(PF)1/2	그로메트 터미널박스 딘 콘넥터	몸체 재질	황동	
몸체접속방식	Rc(PT) 1/4		쉴 재질	NBR	EPDM FPM
오리피스치수	Ø4.5		밸브중량	0.63kg	

※ 폭발성 분위기의 장소에서는 사용 불가능합니다. ※ 유체가 '오일' 일때 사용 압력범위는 점도 50cst일때 기준입니다.

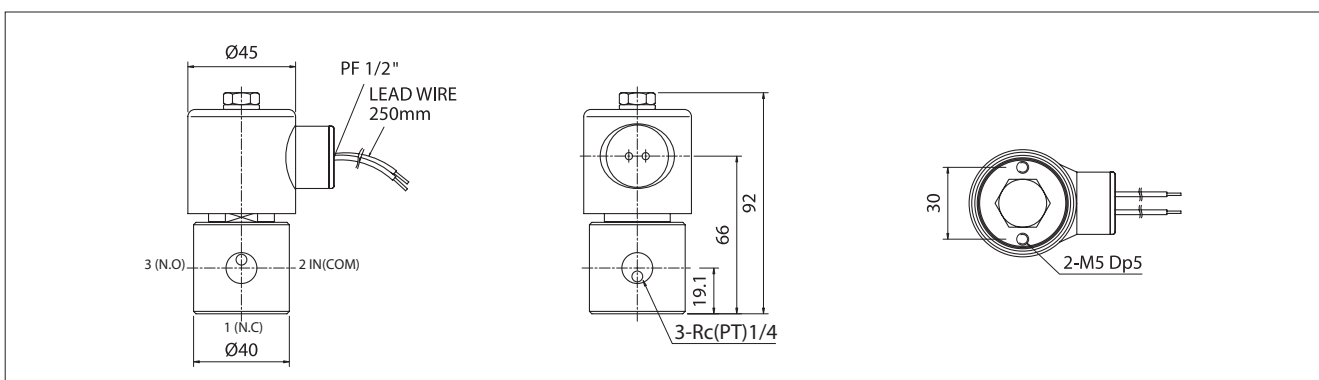
특징

- 3-WAY 직동식
- 방향 전환형 3WAY
- 유체사양에 따른 시트재질 변경가능
- 코일소손 방지구조, 긴수명, 다양한 코일 사용

적용

- 물배관
- 에어컨
- 공압기기
- 진공포장기
- 의료기
- 용접기

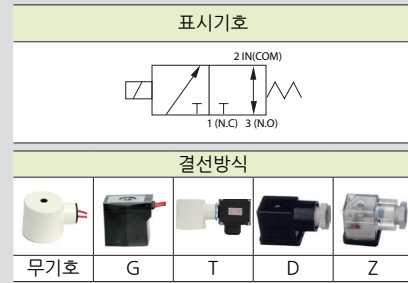
외형치수도



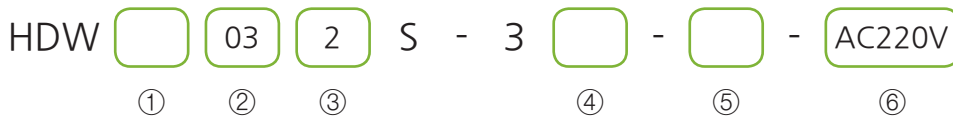
HDW032S-3, 033S-3 series



HDW 032S-3



형식기호



① 관 접속형식

무기호	Rc(PT) (표준)
G	G

② 오리피스

03	Ø2.5
----	------

③ 배관사이즈

2	1/4
3	3/8

④ 결선방식

무기호	콘솔박스 코일 (표준형)
G	그로메트 코일
T	터미널박스 코일
D	딘 코일 + 딘 콘넥터
Z	딘 코일 + 딘 콘넥터 램프

⑤ 씰재질

무기호	재질	용도 (표준형)
M	FPM	내화학용, 온수용 120℃
E	EPDM	온수용 100℃

⑥ 정격전압

AC110V	AC110V 50Hz/60Hz
AC220V	AC220V 50Hz/60Hz
DC24V	DC24V
DC12V	DC12V
AC220V-50Hz	AC 220V 50Hz
AC240V-50Hz	AC 240V 50Hz
AC24V-50Hz	AC 24V 50Hz

사양

구분	표준사양	옵션사항	구분	표준사양	옵션사항	
사용유체	공기, 물, 맑은오일, 불활성가스		사용전압	AC100V 50/60Hz AC110V 60Hz AC200V 50/60Hz AC220V 60Hz DC24V, 12V	AC220V 50Hz AC240V 50Hz AC 24V 50Hz	
유체온도범위	0 ~ 60℃			전압보상율	±10% (AC), ±5% (DC)	
주위허용온도	50℃ (최고온도)			소비전력	AC, DC : 14W	
사용압력범위	0 ~ 7kgf/cm ² (0 ~ 0.7MPa)		코일절연 중별	B 종		
코일절연 결선방식	리드선 G(PF)1/2	그로메트 터미널박스 딘 콘넥터		몸체 재질	스테인리스 스틸	
몸체접속방식	Rc(PT) 1/4, 3/8		씰 재질	NBR	EPDM, FPM	
오리피스치수	Ø2.5 (TOP: Ø2.5)		밸브중량	0.51kg		

※ 폭발성 분위기의 장소에서는 사용 불가능합니다.
※ 유체가 '오일' 일때 사용 압력범위는 점도 50cst일때 기준입니다.

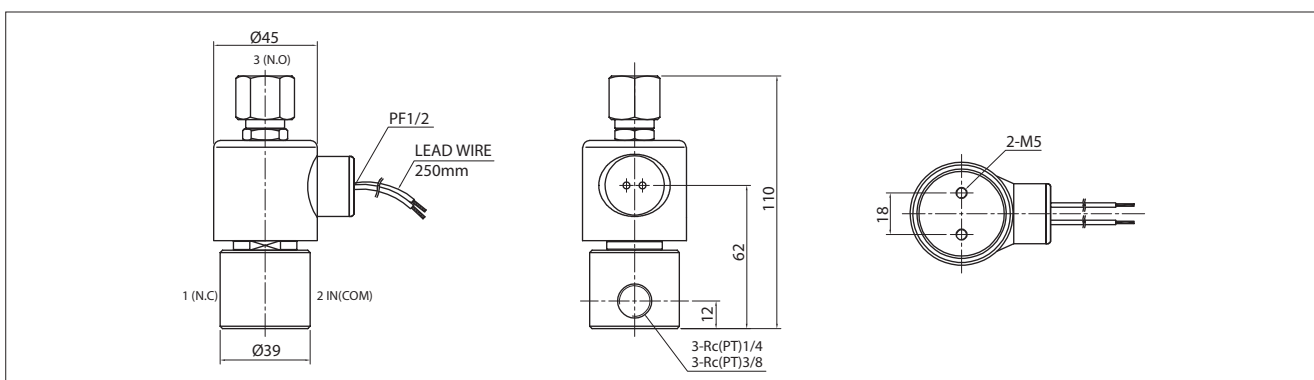
특징

- 3-WAY 직동식
- 유체사양에 따른 시트재질 변경가능
- 코일손상 방지구조, 취부방법 용이
- 스테인리스 스틸 몸체
- 다양한 코일사용

적용

- 물배관
- 공압기기
- 의료기
- 식음료 공정
- 단동실린더
- 에어컨
- 컴프레서

외형치수도



프로세스 밸브

직동식 (증기, 고온용)

HKS B

HKS BF

SUS 타입

HDA S

HDW S

HVS

HVS NO

HSR S

HSR P

HDC

HPW S

HKW S

HKW SF

SUS 직동식 스팀, 고온수

HKS S

HKS SF

3포트 밸브

HDW B-3

HDW T-3

3포트 SUS 타입

HDA S-3

HDW S-3

특수 밸브

HPW P

HPW C

HVV

HDW B

SV

HCV

HCV-3

PTFE 밸브

HTV

HPW102P, 103P series



HPW 103P

표시기호				
결선방식				
무기호	G	T	D	Z

형식기호

HPW 103 P - - AC220V

① ② ③ ④ ⑤

① 관 접속형식

무기호	관 접속형식
G	Rc(PT) (표준)
	G

② 오리피스 & 배관 사이즈

	오리피스	배관 사이즈
102	Ø10	1/4
103	Ø10	3/8

③ 결선방식

무기호	결선방식
G	콘솔박스 코일 (표준형)
T	그로메트 코일
D	터미널박스 코일
Z	딘 코일 + 딘 콘넥터
	딘 코일 + 딘 콘넥터 램프

④ 쉴재질

무기호	재질	용도 (표준형)
M	FPM	내화학용, 온수용 120℃
SL	SILICONE	맑은물 -5~60℃
E	EPDM	온수용 100℃

⑤ 정격전압

AC110V	AC110V 50Hz/60Hz
AC220V	AC220V 50Hz/60Hz
DC12V	DC12V
DC24V	DC24V
AC110V-50Hz	AC 110V 50Hz
AC220V-50Hz	AC 220V 50Hz
AC240V-50Hz	AC 240V 50Hz
AC24V-50Hz	AC 24V 50Hz

사양

구분	표준사양	옵션사항	구분	표준사양	옵션사항
사용유체	공기, 물, 맑은오일, 불활성가스		사용전압	AC100V 50/60Hz AC110V 60Hz AC200V 50/60Hz AC220V 60Hz DC24V, 12V	AC220V 50Hz AC240V 50Hz AC24V 50Hz
유체온도범위	0 ~ 60℃	EPDM(100℃) FPM(120℃)			
주위허용온도	50℃ (최고온도)				
사용압력범위	0.5 ~ 20kgf/cm ² (0.05 ~ 2MPa)	저진공	전압보상율	±10% (AC), ±5% (DC)	
코일절연종별	B 종		소비전력	AC, DC : 14W	
코일전원결선방식	리드선 G(PF)1/2	그로메트 터미널박스 딘 콘넥터	몸체 재질	황동	
몸체접속방식	Rc(PT) 1/4, 3/8		쉴 재질	NBR	EPDM, FPM, SILICONE
오리피스치수	Ø10		밸브중량	0.53Kg	

* 폭발성 분위기의 장소에서는 사용 불가능합니다. * 유체가 '오일' 일때 사용 압력범위는 점도 50cst일때 기준입니다.

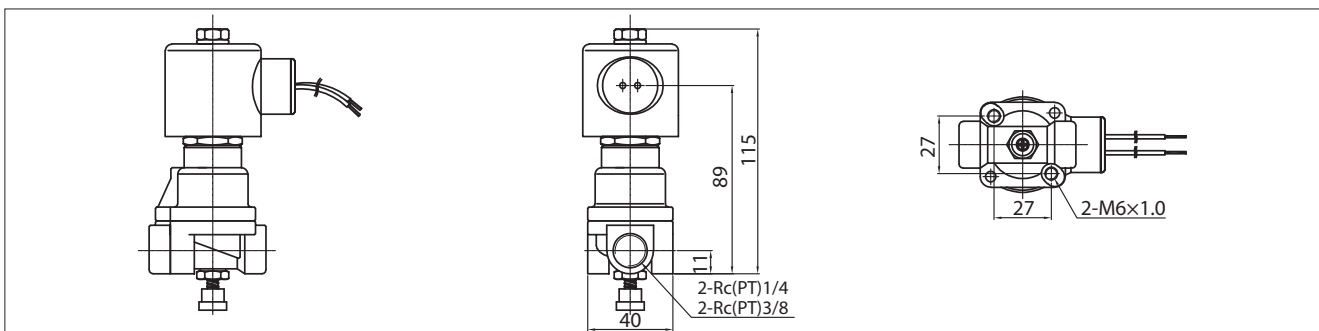
특징

- 다이아후렘식
- 상시 단힘형
- 유체사양에 따른 쉴 재질 변경가능
- 파이롯트식과 직동식의 장점만 채택
- 코일 소손 방지 구조, 긴 수명
- 수동 조작 버튼 부착

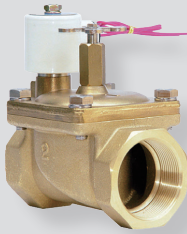
적용

- 물배관
- 의류기
- 산업용 세척기
- 와이어 커팅기

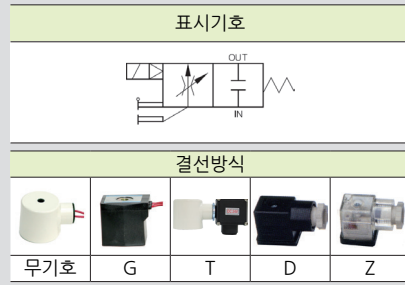
외형치수도



HPW5020-C series



HPW 5020-C



형식기호



① 관 접속형식

무기호	Rc(PT) (표준)
G	G

② 오리피스

50	Ø50
----	-----

③ 배관사이즈

20	2
----	---

④ 결선방식

무기호	콘솔박스 코일 (표준형)
G	그로메트 코일
T	터미널박스 코일
D	딘 코일 + 딘 콘넥터
Z	딘 코일 + 딘 콘넥터 램프

⑤ 씰재질

무기호	재질	용도 (표준형)
M	FPM	내화학용, 온수용 120℃
E	EPDM	온수용 100℃

⑥ 정격전압

AC110V	AC110V 50Hz/60Hz
AC220V	AC220V 50Hz/60Hz
DC24V	DC24V
AC220V-50Hz	AC 220V 50Hz
AC240V-50Hz	AC 240V 50Hz
AC24V-50Hz	AC 24V 50Hz

사양

구분	표준사양	옵션사항	구분	표준사양	옵션사항	
사용유체	공기, 물, 맑은오일, 불활성가스	EPDM, FPM	사용전압	AC100V 50/60Hz AC110V 60Hz AC200V 50/60Hz AC220V 60Hz DC24V, 12V	AC220V 50Hz AC240V 50Hz AC 24V 50Hz	
유체온도범위	0 ~ 60℃			전압보상율	±10%(AC), ±5%(DC)	
주위허용온도	50℃ (최고온도)			소비전력	AC, DC : 14W	
사용압력범위	0.3 ~ 10kgf/cm ² (0.03 ~ 1.0MPa)	B 종	몸체 재질	황동		
코일절연 종별			소비전력	AC, DC : 14W		
코일전원 결선방식	리드선 G(PF)1/2	그로메트 터미널박스 딘 콘넥터	씰 재질	NBR	EPDM, FPM	
몸체접속방식	Rc(PT) 2		밸브중량	3.7kg		
오리피스치수	Ø50					

특징

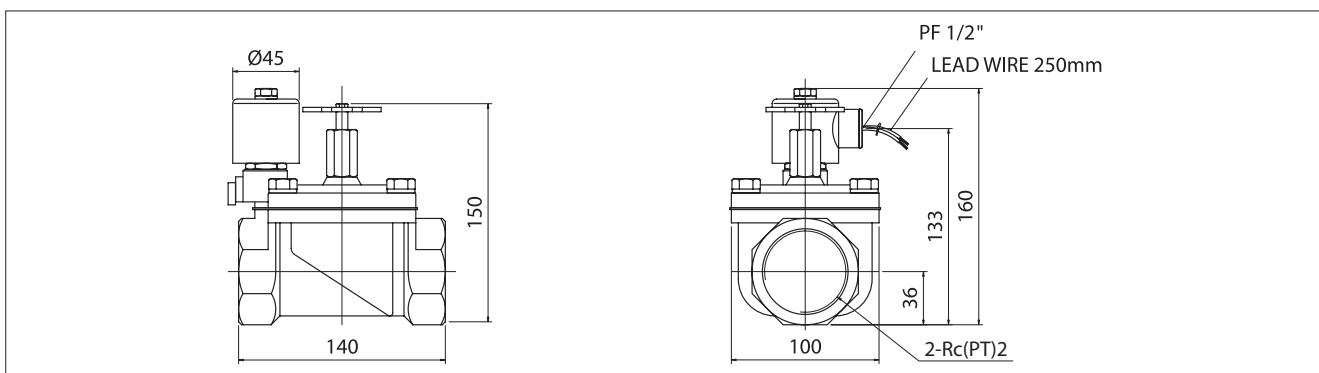
- 다이아후럼식
- 수동레버로 유량조절 가능
- OPEN-CLOSE 수동조작가능
- 대용량 구조, 코일소손 방지구조

적용

- 물배관
- 보일러
- 의료기
- 산업용 세척기
- 에어컨
- 통풍장치

※ 폭발성 분위기의 장소에서는 사용 불가능합니다. ※ 유체가 '오일' 일때 사용 압력범위는 점도 50cst일때 기준입니다.

외형치수도



프로세스 밸브

작동식 (증기, 고온용)

HKS B

HKS BF

SUS 타입

HDA S

HDW S

HVS

HVS NO

HSR S

HSR P

HDC

HPW S

HKW S

HKW SF

SUS 작동식 스팀, 고온수

HKS S

HKS SF

3포트 밸브

HDW B-3

HDW T-3

3포트 SUS 타입

HDA S-3

HDW S-3

특수 밸브

HPW P

HPW C

HVV

HDW B

SV

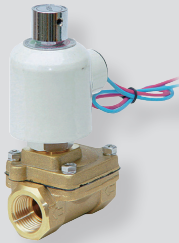
HCV

HCV-3

PTFE 밸브

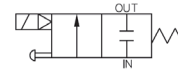
HTV

HDW154B series



HDW 154B

표시기호



형식기호

HDW 15 4 B - AC220V

① ② ③ ④

① 관 접속형식

무기호	Rc(PT) (표준)
G	G

② 오리피스

15	Ø15
----	-----

④ 정격전압

DC12V	DC12V
DC24V	DC24V

③ 배관사이즈

4	1/2
---	-----

사양

구분	표준사양	옵션사항	구분	표준사양	옵션사항
사용유체	공기, 물		사용전압	DC24V, 12V	
유체온도범위	0 ~ 60℃				
주위허용온도	50℃ (최고온도)				
사용압력범위	0.3 ~ 10kgf/cm ² (0.03 ~ 1.0MPa)		전압보상율	±5% (DC)	
코일절연 중별	B 중		소비전력	DC : 12W	
코일전원 접속방식	리드선 G(PF)1/2		몸체 재질	황동	
몸체접속방식	Rc(PT) 1/2		씰 재질	NBR DIAPHRAGM	
오리피스치수	Ø15		밸브중량	0.81kg	

※ 폭발성 분위기의 장소에서는 사용 불가능합니다.

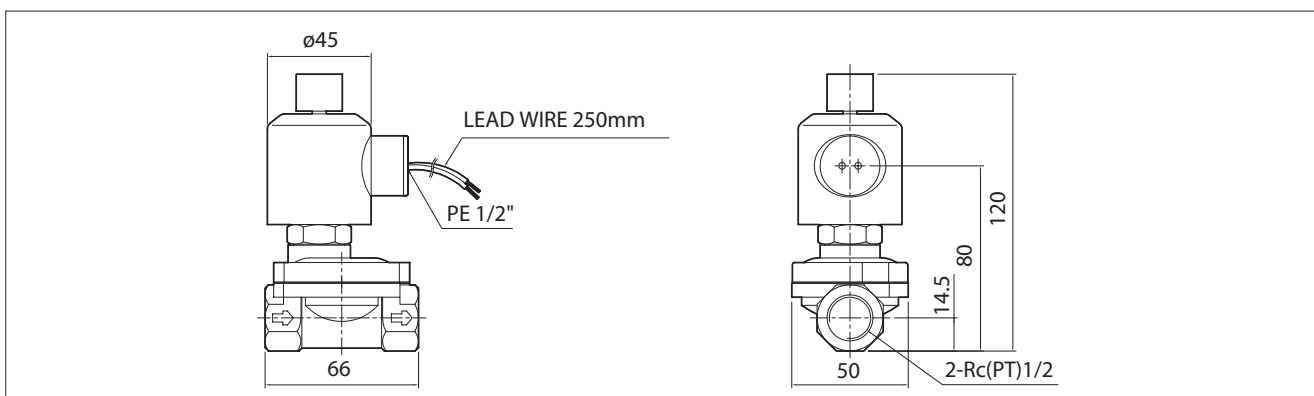
특징

- 다이아후렛식
- 코일소손 방지구조, 긴수명
- 전원 연결 시 극성을 필히 확인 하십시오.
(전원DC24V) +: 빨강, -:파랑
- 시험 및 작동 후 소화준비상태로 복귀할 때는 전자변의 전원상단에 있는 수동 복귀단추를 누르십시오.

적용

- 스프링 클러 방재기구

외형치수도



프로세스 밸브

직동식 (증기, 고온용)

HKS B

HKS BF

SUS 타입

HDA S

HDW S

HVS

HVS NO

HSR S

HSR P

HDC

HPW S

HKW S

HKW SF

SUS 직동식 스팀, 고온수

HKS S

HKS SF

3포트 밸브

HDW B-3

HDW T-3

3포트 SUS 타입

HDA S-3

HDW S-3

특수 밸브

HPW P

HPW C

HVV

HDW B

SV

HCV

HCV-3

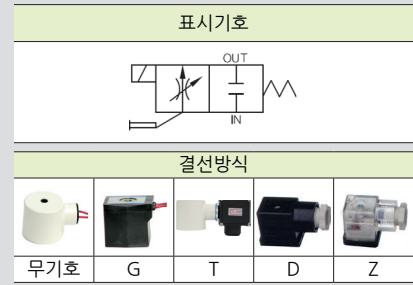
PTFE 밸브

HTV

SV1430 series



SV 1430



형식기호



① 관 접속형식

무기호	Rc(PT) (표준)
G	G

② 오리피스

14	Ø2.8
----	------

③ 배관사이즈

30	1/4
----	-----

④ 결선방식

무기호	콘솔박스 코일 (표준형)
G	그로메트 코일
T	터미널박스 코일
D	딘 코일 + 딘 콘넥터
Z	딘 코일 + 딘 콘넥터 램프

⑤ 정격전압

AC110V	AC110V 50Hz/60Hz
AC220V	AC220V 50Hz/60Hz
DC24V	DC24V
DC12V	DC12V
AC220V-50Hz	AC 220V 50Hz
AC240V-50Hz	AC 240V 50Hz
AC 24V-50Hz	AC 24V 50Hz

사양

구분	표준사양	옵션사항	구분	표준사양	옵션사항	
사용유체	공기, 물, 맑은 오일, 불활성 가스		사용전압	AC100V 50/60Hz AC110V 60Hz AC200V 50/60Hz AC220V 60Hz	AC220V 50Hz AC240V 50Hz AC 24V 50Hz	
유체온도범위	0 ~ 150℃			전압보상율	±10% (AC), ±5% (DC)	
주위허용온도	50℃ (최고온도)			소비전력	AC, DC : 14W	
사용압력범위	0 ~ 7kgf/cm ² (0 ~ 0.7MPa)		몸체 재질	황동		
코일절연 종별		H 종	씰 재질	FPM		
코일전원 결선방식	리드선 G(PF)1/2	그로메트 타입	밸브중량	0.45kg		
몸체접속방식	Rc(PT) 1/4					
오리피스치수	Ø2.8					

특징

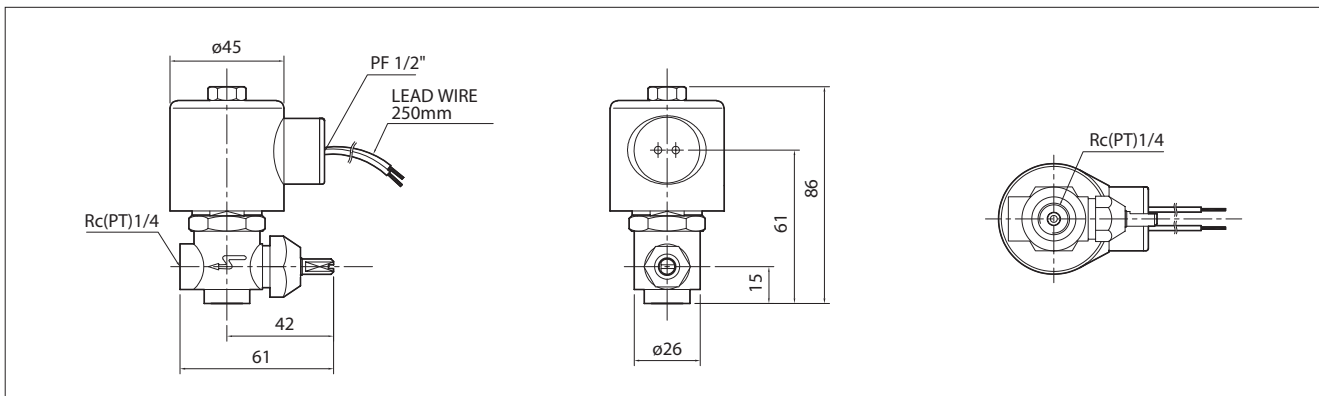
- 설치용이
- 고품질 코일 사용
- 가볍고 작은 크기

적용

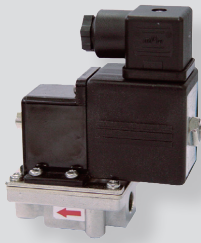
- 스팀다리미

* 폭발성 분위기의 장소에서는 사용 불가능합니다. * 유체가 '오일' 일때 사용 압력범위는 점도 50cst일때 기준입니다.

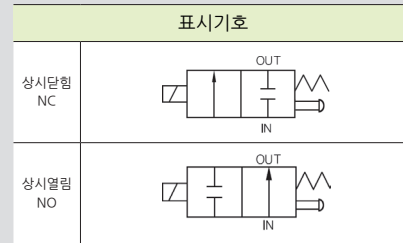
외형치수도



HCV201 ~ 402 series



HCV 201



형식기호



① 관 접속형식

무기호	Rc(PT) (표준)
G	G

② 오리피스

2	Ø2
3	Ø3
4	Ø4

③ 배관사이즈

01	1/8
02	1/4

④ 초기상태

무기호	상시닫힘형
NO	상시열림형

⑤ 정격전압

AC110V	AC110V 50Hz/60Hz
AC220V	AC220V 50Hz/60Hz
DC24V	DC24V
DC12V	DC12V

사양

구분	표준사양	옵션사항	구분	표준사양	옵션사항
사용유체	화학약품, 중성 가스, 고온 공기, 고온 오일		사용전압	AC220V DC24V, 12V	AC110V
유체온도범위	-10 ~ 80°C				
주위허용온도	50°C (최고온도)				
사용압력범위	표 참조		전압보상율	±10% (AC), ±5% (DC)	
코일절연 중별	B, H 중		소비전력	AC : 14W, DC : 12W	
코일전원 결선방식	콘넥터 타입		몸체 재질	SCS14	
몸체접속방식	Rc(PT)1/8, 1/4		실 재질	FPM	
오리피스치수	Ø2, Ø3, Ø4		밸브중량	0.6kg	

특징

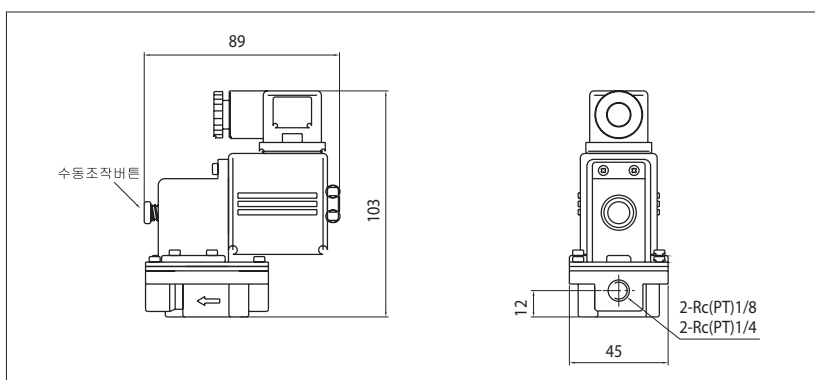
- FPM 다이아후렘 직동식
- SCS14 몸체
- 수동 버튼

적용

- 화학 라인
- 중성 gas와 액체
- 진공 라인

※ 폭발성 분위기의 장소에서는 사용 불가능합니다.
※ 유체가 '오일' 일때 사용 압력범위는 점도 50cst일때 기준입니다.

외형치수도



오리피스	압력 (kgf/cm ²)	
	IN→OUT	OUT→IN
Ø2	12	8
Ø3	7	5
Ø4	5	3

프로세스 밸브

직동식 (증기, 고온용)

HKS B

HKS BF

SUS 타입

HDA S

HDW S

HVS

HVS NO

HSR S

HSR P

HDC

HPW S

HKW S

HKW SF

SUS 직동식 스팀, 고온수

HKS S

HKS SF

3포트 밸브

HDW B-3

HDW T-3

3포트 SUS 타입

HDA S-3

HDW S-3

특수 밸브

HPW P

HPW C

HVV

HDW B

SV

HCV

HCV-3

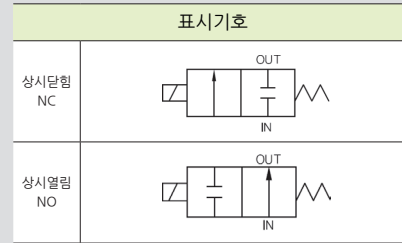
PTFE 밸브

HTV

HTV0201~0502 series



HTV 0201-C



형식기호



① 관 접속형식

무기호	Rc(PT) (표준)
G	G

② 오리피스

02	Ø2
03	Ø3
04	Ø4
05	Ø5

③ 배관사이즈

01	1/8
02	1/4

④ 초기상태

C	상시닫힘형
O	상시열림형

⑤ 정격전압

AC110V	AC110V 50Hz/60Hz
AC220V	AC220V 50Hz/60Hz
DC12V	DC12V
DC24V	DC24V

사양

구분	표준사양	옵션사항	구분	표준사양	옵션사항
사용유체	화학약품, 오존, 순수, 맑은 물		사용전압	AC110V 50/60Hz AC220V 50/60Hz DC24V, 12V	
유체온도범위	0 ~ 60℃				
주위허용온도	50℃ (최고온도)				
사용압력범위	표 참조		전압보상율	±10%(AC), ±5%(DC)	
코일절연 종별	B 종		소비전력	AC : 11W, DC : 12W	
코일절연 결선방식	리드선		몸체 재질	PTFE	
몸체접속방식	표 참조		씰 재질	NBR + PTFE COATING	
오리피스치수	Ø2, Ø3, Ø4, Ø5		밸브중량	0.35kg	

※ 폭발성 분위기의 장소에서는 사용 불가능합니다.

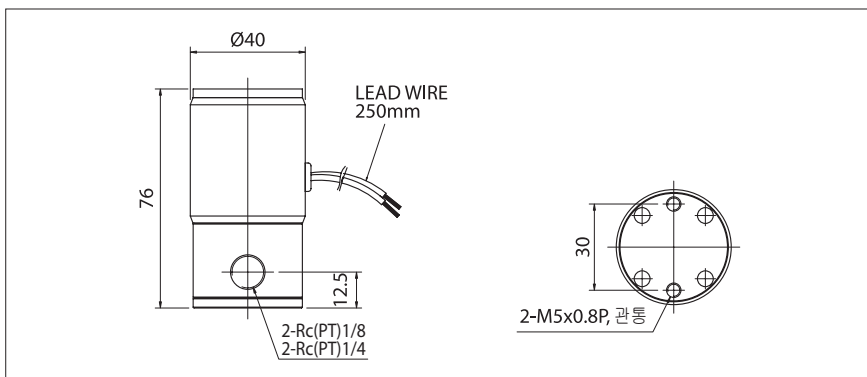
특징

- 직동식
- 콤팩트 경량 소형
- PTFE 몸체, 시트
- 내화학용
- 유체 통과 부분 PTFE으로 처리

적용

- 화학약품
- 의료기
- 순수배관 라인
- 시험기기

외형치수도



모델	Rc(PT)	압력 (kgf/cm ²)
HTV 0201	1/8	3.0
HTV 0301	1/8	2.5
HTV 0402	1/4	1.5
HTV 0502	1/4	1.0

프로세스 밸브

직동식
(증기, 고온용)

HKS B

HKS BF

SUS 타입

HDA S

HDW S

HVS

HVS NO

HSR S

HSR P

HDC

HPW S

HKW S

HKW SF

SUS 직동식
시스템, 고온수

HKS S

HKS SF

3포트 밸브

HDW B-3

HDW T-3

3포트 SUS 타입

HDA S-3

HDW S-3

특수 밸브

HPW P

HPW C

HVV

HDW B

SV

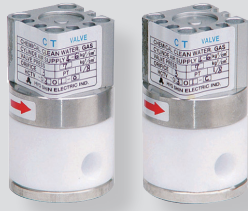
HCV

HCV-3

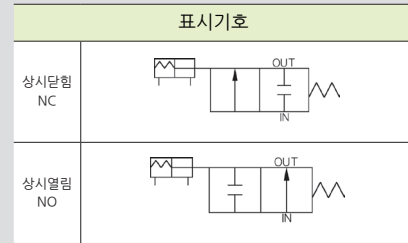
PTFE 밸브

HTV

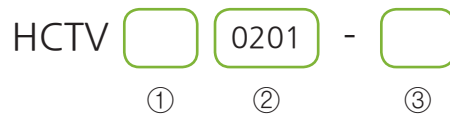
HCTV0201 ~ 0904 series



HCTV 0201-C



형식기호



① 관 접속형식

무기호	Rc(PT) (표준)
G	G

② 오리피스 & 배관 사이즈

	오리피스	배관 사이즈
0201	Ø2	1/8
0301	Ø3	1/8
0402	Ø4	1/4
0502	Ø5	1/4
0903	Ø9	3/8
0904	Ø9	1/2

③ 초기상태

C	상시닫힘형
O	상시열림형

사양

구분	표준사양	옵션사항	구분	표준사양	옵션사항
사용유체	화학약품, 오존, 순수, 맑은 물	오리피스 치수	1/8 = Ø2mm, Ø3mm 1/4 = Ø4mm, Ø5mm 3/8, 1/2 = Ø9	모체 재질	PTFE
유체온도범위	0 ~ 60℃				
주위허용온도	40℃				
사용압력범위	0 ~ 5kgf/cm ² (0 ~ 0.5MPa)	실 재질	NBR + PTFE COATING		
실린더 작동압	4 ~ 6kgf/cm ² (0.4 ~ 0.6MPa)	밸브중량	표 참조		
몸체접속방식	Rc(PT) 1/8, 1/4, 3/8, 1/2				

※ 폭발성의 분위기의 장소에서는 사용 불가능합니다.

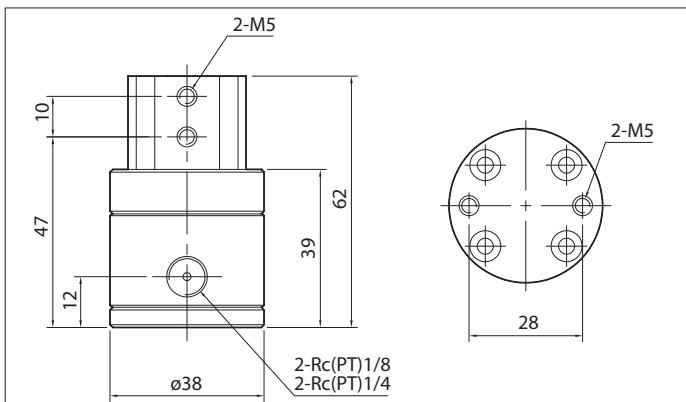
특징

- 공기압 작동 밸브
- PTFE 몸체, 시트
- 콤팩트, 경량, 소형, 내화학용
- 스프링 리턴방식(옵션사항: 복동)

적용

- 화학 약품 라인
- 화학가스 라인
- 순수배관 라인
- 의료기
- 오존수라인

외형치수도

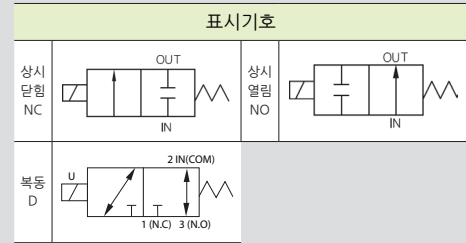


모델	A	B	C	D	E	F	G	Rc(PT)	중량 (kg)
HCTV0201-C(O)	10	47	12	Ø38	39	62	28	1/8	0.22
HCTV0301-C(O)	10	47	12	Ø38	39	62	28	1/8	0.22
HCTV0402-C(O)	10	47	12	Ø38	39	62	28	1/4	0.22
HCTV0502-C(O)	10	47	12	Ø38	39	62	28	1/4	0.22
HCTV0903-C(O)	11	67	12.5	Ø60	55.5	83.5	32	3/8	0.77
HCTV0904-C(O)	11	67	12.5	Ø60	55.5	83.5	32	1/2	0.77

HPV406, 406NO, 406D series



HPV 406 Series



형식기호

HPV 406 - AC220V

① ② ③

① 오리피스

406	튜브사이즈 : 1x3, 2x4, 3x5, 4x6
-----	----------------------------

② 초기상태

무기호	상시닫힘형
NO	상시열림형
D	복동형

③ 정격전압

AC110V	AC110V 50Hz/60Hz
AC220V	AC220V 50Hz/60Hz
DC24V	DC24V
DC90V	DC90V
DC180V	DC180V

사양

구분	표준사양	옵션사항	구분	표준사양	옵션사항
사용유체	화학약품, 액체, 공기, 물	사용전압	전압보상율	AC110V 50/60Hz AC220V 50/60Hz DC24V, 90V, 180V	±10%(AC), ±5%(DC)
유체온도범위	0 ~ 100℃				
주위허용온도	50℃ (최고온도)				
사용압력범위	0 ~ 1kgf/cm ² (0 ~ 0.1MPa)	B 종	소비전력	AC : 10W, DC : 6W	PVC
코일절연 종별					
코일전원 접속방식	리드선	몸체 재질	PVC		
몸체접속방식	튜브사이즈: 1x3, 2x4, 3x5, 4x6	밸브중량	0.3kg		

* 폭발성의 분위기의 장소에서는 사용 불가능합니다.

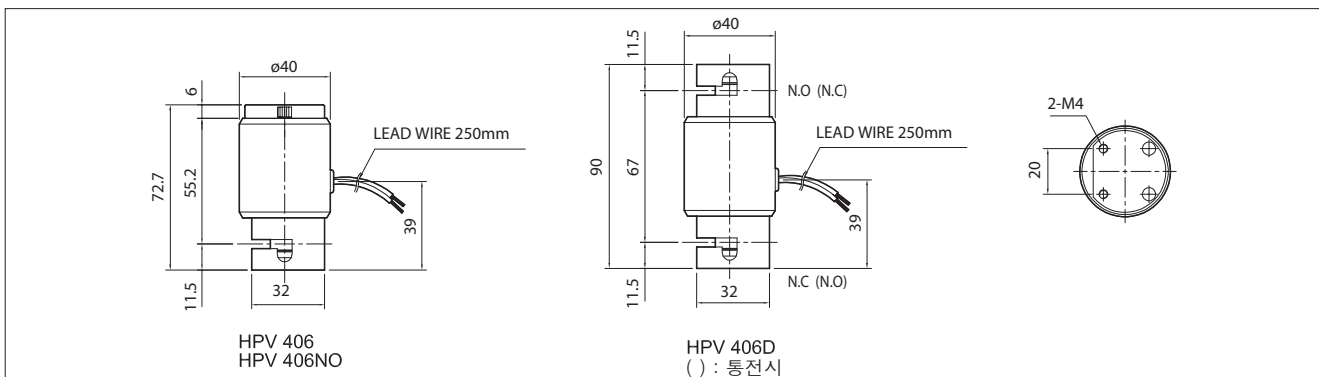
특징

- 몸체에 실리콘 튜브를 설치하여 솔레노이드에 의해 외부 압축기(PINCH)로 실리콘 튜브 내의 유체를 제어하는 구조
- 음료, 식품, 약품 등 각종 첨가물의 유체 제어에 적합
<주의: 이 물질 없을 것>

적용

- 검출기
- 각종 실험기구

외형치수도

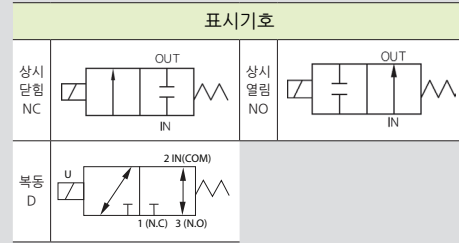




HPV810, 810NO, 810D series



HPV 810 Series



형식기호

HPV ① 810 ② AC220V ③

① 오리피스

406	튜브사이즈 : 5x8, 6x9, 7x10, 8x11
-----	------------------------------

② 초기상태

무기호	상시 닫힘형
NO	상시 열림형
D	복동형

③ 정격전압

AC110V	AC110V 50Hz/60Hz
AC220V	AC220V 50Hz/60Hz
DC24V	DC24V
DC90V	DC90V
DC180V	DC180V

사양

구분	표준사양	옵션사항	구분	표준사양	옵션사항
사용유체	화학약품, 액체, 공기, 물	사용전압	전압보상율	AC110V 50/60Hz AC220V 50/60Hz DC24V, 90V, 180V	±10% (AC), ±5% (DC)
유체온도범위	0 ~ 100℃				
주위허용온도	50℃ (최고온도)				
사용압력범위	0 ~ 1kgf/cm ² (0 ~ 0.1MPa)	소비전력	AC : 15W, DC : 12W		
코일절연 중별	B 중	몸체 재질	PVC		
코일저위 접속방식	리드선	밸브중량	0.8kg		
몸체접속방식	튜브 사이즈: 5x8, 6x9, 7x10, 8x11				

※ 폭발성의 분위기의 장소에서는 사용 불가능합니다.

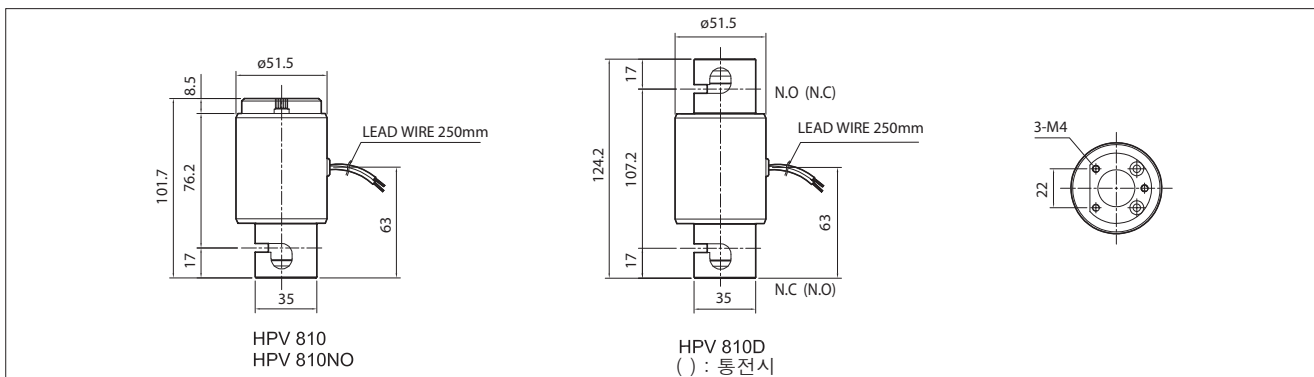
특징

- 몸체에 실리콘 튜브를 설치하여 솔레노이드에 의해 외부 압축기(PINCH)로 실리콘 튜브 내의 유체를 제어하는 구조
- 음료, 식품, 약품 등 각종 첨가물의 유체 제어에 적합
<주의: 이 물질 없을 것>

적용

- 검출기
- 각종 실험기구

외형치수도



프로세스 밸브

PTFE 밸브

HTV-C

HTV-3

HCTV

HCTV-3

핀치 밸브

HPV

HPV NO

HPV D

쿨라트 밸브

KLCV

KLCV-3

CFNV 834

CSV

CIV-440

CMOV-419

CMLV

CFLV

CPV-664

실린더 밸브

HAV

HAV F

엑츄에이트 밸브

HMV BU

HMV BUS(V)

HMV SC

HMV SC-3T(L)

HMV FL

HMV FL-3T(L)

HMV FLP

HMV SC

HMV SC-15

HMV SC-P

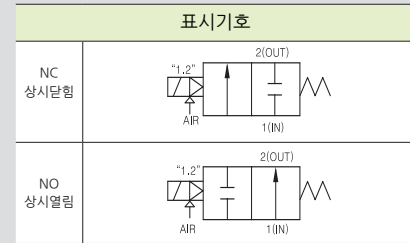
HMV BSC

HMV BSC-3

KLCV093, 094 series



KLCV 093



형식기호



① 관 접속형식

무기호	Rc(PT) (표준)
G	G

③ 배관 사이즈

3	3/8
4	1/2

⑤ 정격전압

AC110V	AC110V 50Hz/60Hz
AC220V	AC220V 50Hz/60Hz
DC12V	DC12V
DC24V	DC24V
AC220V-50Hz	AC 220V 50Hz
AC230V-50Hz	AC 230V 50Hz
AC240V-50Hz	AC 240V 50Hz
AC 24V-50Hz	AC 24V 50Hz

② 오리피스

09	Ø9
----	----

④ 초기상태

무기호	상시닫힘형
NO	상시열림형

사양

구분	표준사양	옵션사항	구분	표준사양	옵션사항
사용유체	공기, 물, 오일, 절삭유		사용전압	AC100V 50/60Hz AC110V 60Hz AC200V 50/60Hz AC220V 60Hz DC24V, 12V	AC110V 50Hz AC220V 50Hz AC240V 50Hz AC 24V 50Hz
유체온도범위	0 ~ 60℃				
주위허용온도	50℃ (최고온도)				
사용압력범위	0~16kgf/cm ² (0 ~ 1.6MPa)	0~30kgf/cm ² (0 ~ 3.0MPa)	전압보상율	±10%(AC), ±5%(DC)	
파이로트 공기압력	3 ~ 7kgf/cm ² (0.3 ~ 0.7MPa)		소비전력	AC : 6W, DC : 5W	
코일절연 종별	F 종		몸체 재질	SCS14	
코일전원 접속방식	딘 콘넥터		실 재질	SUS	
몸체접속방식	Rc(PT) 3/8, 1/2		밸브중량	0.75kg	
오리피스치수	Ø9				

※ 폭발성 분위기의 장소에서는 사용 불가능합니다.
※ 유체가 '오일' 일때 사용 압력범위는 점도 50cst일때 기준입니다.

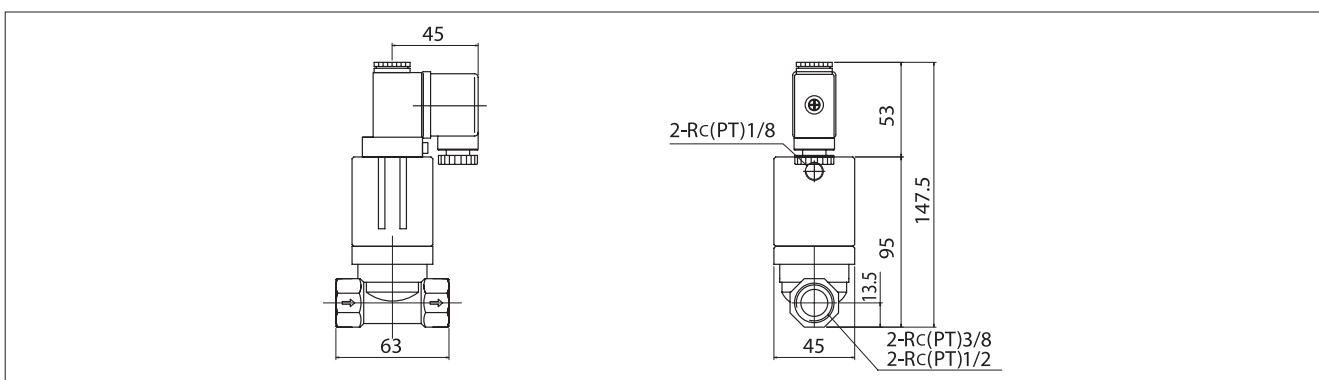
특징

- 직동식
- 간단한 구조
- 코일소손 방지구조, 긴 수명, 취부방법 용이
- 열림 확인 램프장착

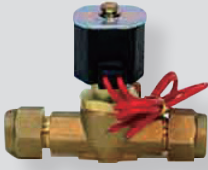
적용

- 물 배관
- 절삭유 배관
- 컴프레서
- 의료기
- 와이어 커팅
- 오일 배관
- 고압세척기

외형치수도



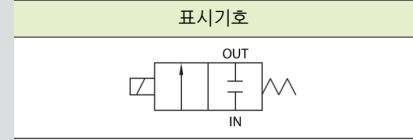
CFNV-834 series



CFNV-834F



CFNV-834S



형식기호

CFNV-834
 ① ②

① 배관방식

F	Flare Type
S	Solder Type

② 정격전압

AC110V	AC110V 50Hz/60Hz
AC220V	AC220V 50Hz/60Hz

사양

구분	표준사양	옵션사항	구분	표준사양	옵션사항
사용유체	R12, R22, R1314, R407, R410		사용전압	AC110V 50/60Hz AC220V 50/60Hz	
유체온도범위	-30 ~ 125℃				
주위허용온도	-20 ~ 50℃				
사용압력범위	0 ~ 30kgf/cm ² (0 ~ 0.3MPa)		전압보상율	±5%	
코일절연 종별	F 종		몸체 재질	황동	
오리피스치수	Ø6		씰 재질	PTFE	H-NBR
유량	3,600이상		최대 작동 압력	40 kgf/cm ²	
동관 사양	외경 (mm)	IN	5/8"-18UNF	단전시 위치	
		OUT	5/8"-18UNF	Closed	
접합방식	Body 일체형		작동 차압	최소	0 kgf/cm ²
				최대	30 kgf/cm ²

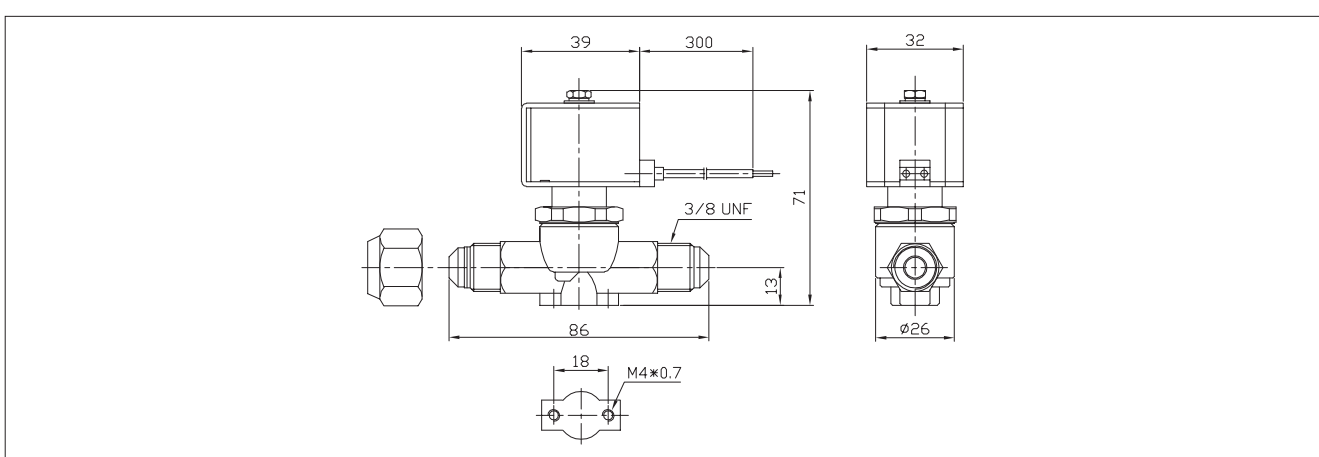
특징

- 저소비전력
- 저소음
- 초기 누설량 "0" 실현
- 건 자동 조립 설비를 통한 무결점
- 저가 실현

적용

- 에어컨
- 냉장고
- 냉동고
- 유체가 냉매인 소형 냉동장치
- 냉장 장치의 원격 유체 흐름 차단용
- 쇼 케이스
- 콜드 체인
- 제습기
- 자판기

외형치수도



CSV series

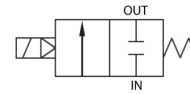


CSV-419

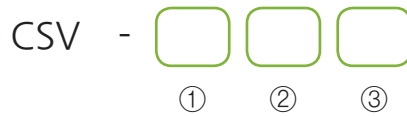


CSV-560

표시기호



형식기호



① 포트 사이즈		② 오리피스 사이즈	
4	1/4	19	Ø1.9
5	5/16	60	Ø6

③ 정격전압	
AC110V	AC110V 50Hz/60Hz
AC220V	AC220V 50Hz/60Hz

사양

구분	표준사양	옵션사항	구분	표준사양	옵션사항	
사용유체	R-134a, 22, 407c, 410a, 502, 404a 등 비 부식성 냉매		사용전압	AC110V 50/60Hz AC220V 50/60Hz		
유체온도범위	-30 ~ 80°C		전압보상율	5%		
주위허용온도	-20 ~ 50°C		몸체재질	황동		
사용압력범위	0~21kgf/cm ²		씰 재질	황동		
코일절연 종별	F 종		최대작동압력	30kgf/cm ²		
오리피스치수	CSV-419	Ø1.9	유량 (cc/min)	CSV-419	1800	
	CSV-560	Ø6		CSV-560	6200	
동관 사양	외경 (mm)	CSV-419	IN/OUT	6.35	단전시위치	Close
		CSV-560	IN/OUT	7.94		
	접합방식	Brazing		작동차압	최소	0kgf/cm ²
				최대		21kgf/cm ²

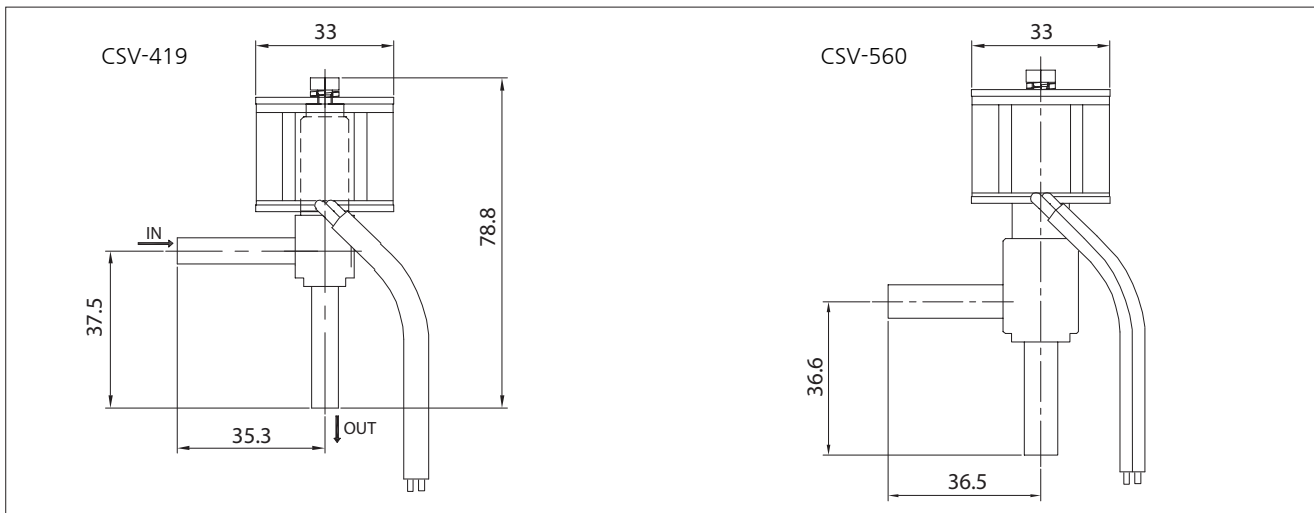
특징

- 저소비전력
- 저소음
- 초기 누설량 "0" 실현
- 전 자동 조립 설비를 통한 무결점
- 저가 실현

적용

- 제빙기
- 냉장고
- 냉동고
- 유체가 냉매인 소형 냉동장치
- 냉장 장치의 원격 유체 흐름 차단용
- 쇼 케이스
- 콜드 체인
- 제습기
- 자판기
- 에어컨

외형치수도



프로세스 밸브

PTFE 밸브

HTV-C

HTV-3

HCTV

HCTV-3

핀치 밸브

HPV

HPV NO

HPV D

쿨란트 밸브

KLCV

KLCV-3

CFNV 834

CSV

CIV-440

CMOV-419

CMLV

CFLV

CPV-664

실린더 밸브

HAV

HAV F

엑츄에이트 밸브

HMV BU

HMV BUS(V)

HMV SC

HMV SC-3T(L)

HMV FL

HMV FL-3T(L)

HMV FLP

HMV SC

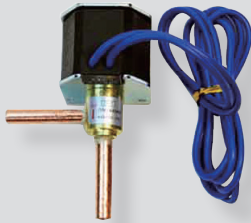
HMV SC-15

HMV SC-P

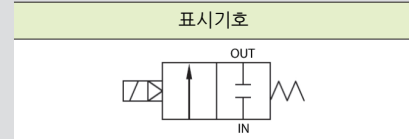
HMV BSC

HMV BSC-3

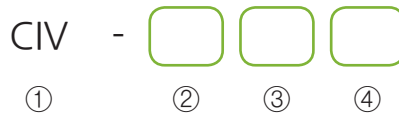
CIV-440 series



CIV-440



형식기호



① 시리즈

CIV	제빙기용 밸브
-----	---------

② 포트 사이즈

4	1/4
---	-----

③ 오리피스 사이즈

40	Ø4
----	----

④ 정격전압

AC110V	AC110V 50Hz/60Hz
AC220V	AC220V 50Hz/60Hz

사양

구분	표준사양	옵션사항	구분	표준사양	옵션사항
사용유체	R-134a, 22, 407c, 410a, 502, 404a 등 비 부식성 냉매		사용전압	AC110V 50/60Hz AC220V 50/60Hz	
유체온도범위	-30 ~ 80℃		전압보상율	10%	
주위허용온도	-20 ~ 50℃		몸체재질	황동	
사용압력범위	0~21kgf/cm ²		씰 재질	NBR	
코일절연 종별	F 종		최대작동압력	30kgf/cm ²	
오리피스치수	Ø4.0		유량	3600cc/min	
동관 사양	외경 (mm)	IN 6.35	단전시위치	Close	
		OUT 6.35	작동차압	최소	0kgf/cm ²
접합방식	Brazing			최대	21kgf/cm ²

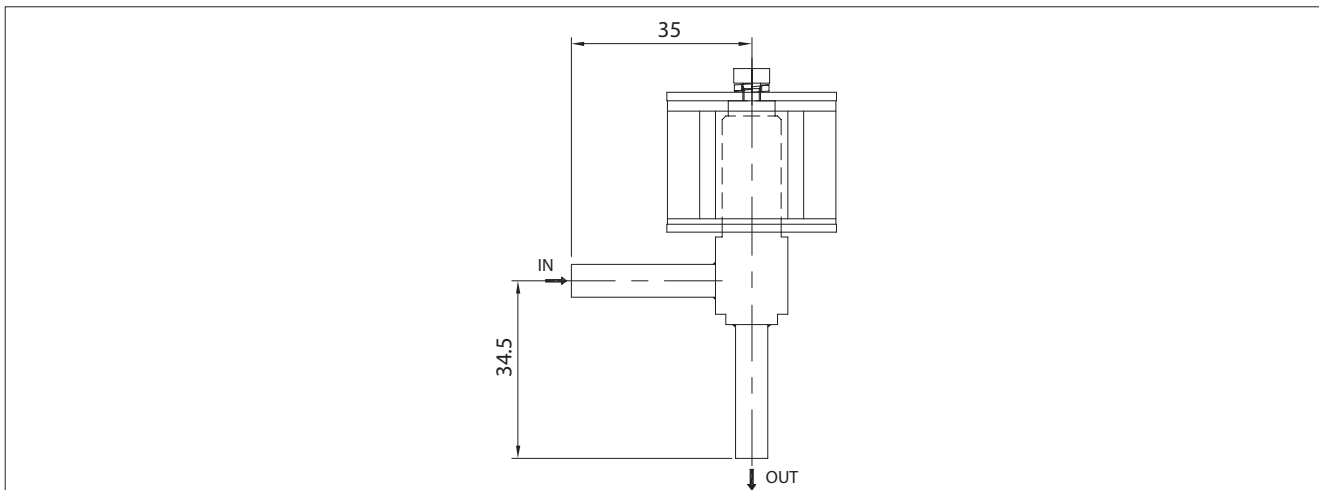
특징

- 저소비전력
- 저소음
- 초기 누설량 "0" 실현
- 전 자동 조립 설비를 통한 무결점
- 저가 실현

적용

- 제빙기
- 냉장고
- 냉동고
- 유체가 냉매인 소형 냉동장치
- 냉장 장치의 원격 유체 흐름 차단용
- 쇼 케이스
- 콜드 체인
- 제습기
- 자판기
- 에어컨

외형치수도

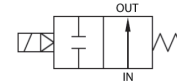


CMOV-419 series



CMOV-419

표시기호



형식기호



① 시리즈

CMOV	상시열림 밸브 (가공 Body)
------	----------------------

② 포트 사이즈

4	1/4	19	Ø1.9
---	-----	----	------

③ 오리피스 사이즈

19	Ø1.9
----	------

④ 정격전압

AC110V	AC110V 50Hz/60Hz
AC220V	AC220V 50Hz/60Hz

사양

구분	표준사양	옵션사항	구분	표준사양	옵션사항
사용유체	R-134a, 22, 407c, 410a, 502, 404a 등 비 부식성 냉매		사용전압	AC110V 50/60Hz AC220V 50/60Hz	
유체온도범위	-30 ~ 80°C		전압보상율	10%	
주위허용온도	-20 ~ 50°C		몸체재질	황동	
사용압력범위	0~21kgf/cm ²		씰 재질	황동	
코일절연 종별	F 종		최대작동압력	30kgf/cm ²	
오리피스치수	Ø1.9		유량	-	
동관 사양	외경 (mm)	IN	6.35	단전시위치	Close
		OUT	6.35	작동차압	최소 0kgf/cm ² 최대 21kgf/cm ²
접합방식	Brazing				

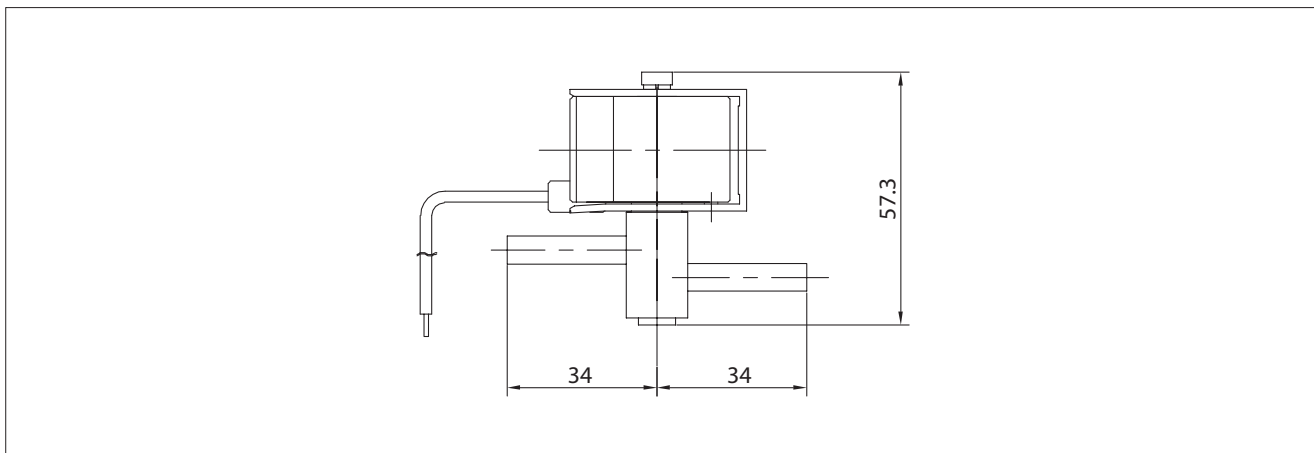
특징

- 상시 열림
- 저소음, 저소비전력
- 초기 누설량 "0" 실현
- 전 자동 조립 설비를 통한 무결점
- 저가 실현

적용

- 제빙기 ● 쇼 케이스 ● 자판기
- 냉장고 ● 콜드 체인 ● 에어컨
- 냉동고 ● 제습기
- 유체가 냉매인 소형 냉동장치
- 냉장 장치의 원격 유체 흐름 차단용

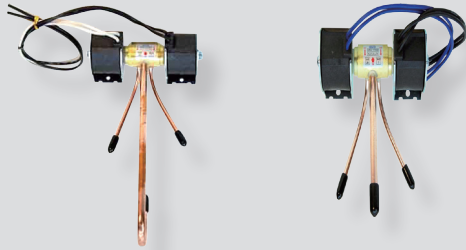
외형치수도



프로세스 밸브

- PTFE 밸브
- HTV-C
- HTV-3
- HCTV
- HCTV-3
- 핀치 밸브
- HPV
- HPV NO
- HPV D
- 쿨라트 밸브
- KLCV
- KLCV-3
- CFNV 834
- CSV
- CIV-440
- CMOV-419
- CMLV
- CFLV
- CPV-664
- 실린더 밸브
- HAV
- HAV F
- 엑츄에이트 밸브
- HMV BU
- HMV BUS(V)
- HMV SC
- HMV SC-3T(L)
- HMV FL
- HMV FL-3T(L)
- HMV FLP
- HMV SC
- HMV SC-15
- HMV SC-P
- HMV BSC
- HMV BSC-3

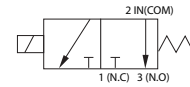
CMLV-3 series



CFLV-419-3 (P형)

CFLV-419-3 (J형)

표시기호



형식기호



① 시리즈

CMLV 저소음 밸브 (단조 바디)

② 포트 사이즈

4 1/4 19 Ø1.9

③ 오리피스 사이즈

④ 배관형식

P P형 J J형

⑤ 정격전압

DC24V DC24V

사양

구분	표준사양	옵션사항	구분	표준사양	옵션사항
사용유체	R-134a, 22, 407c, 410a, 502, 404a 등 비 부식성 냉매		사용전압	DC24V	
유체온도범위	-30 ~ 80℃		전압보상율	10%	
주위허용온도	-20 ~ 50℃		몸체재질	황동	
사용압력범위	0~21kgf/cm ²		씰 재질	NBR	
코일절연 종별	F 종		최대작동압력	30kgf/cm ²	
오리피스치수	Ø1.5		유량	1,800cc/min	
동관 사양	외경 (mm)	IN 6.35	단전시위치	Close	
		OUT 4	작동차압	최소	0kgf/cm ²
	접합방식	Brazing		최대	21kgf/cm ²

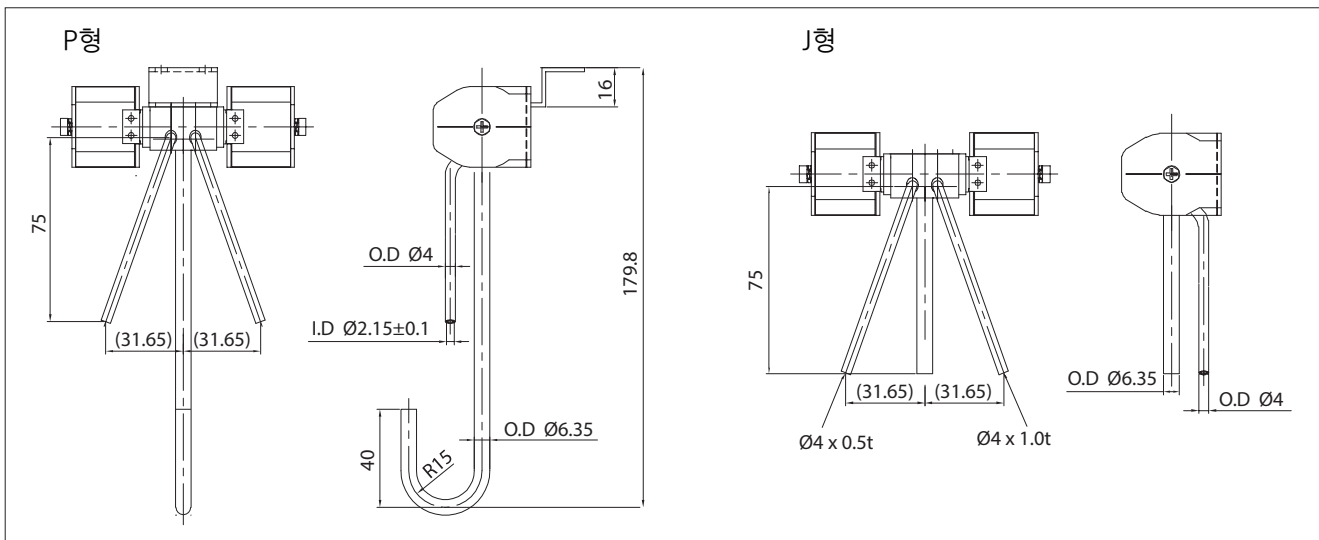
특징

- 저소비전력
- 저소음
- 초기 누설량 "0" 실현
- 전 자동 조립 설비를 통한 무결점
- 저가 실현

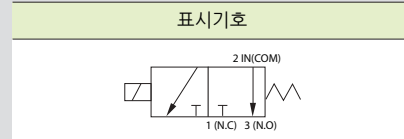
적용

- 에어컨
- 냉장고
- 냉동고
- 유체가 냉매인 소형 냉동장치
- 냉장 장치의 원격 유체 흐름 차단용
- 쇼 케이스
- 콜드 체인
- 제습기
- 자판기

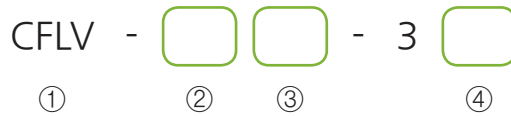
외형치수도



CFLV-3 series



형식기호



① 시리즈

CFLV	저소음 밸브 (단조 바다)
------	----------------

② 포트 사이즈

4	1/4
5	5/16

③ 오리피스 사이즈

19	Ø1.5
----	------

④ 정격전압

AC110V	AC110V 50Hz/60Hz
AC220V	AC220V 50Hz/60Hz
DC24V	DC24V

사양

구분	표준사항	옵션사항	구분	표준사항	옵션사항	
사용유체	R-134a, 22, 407c, 410a, 502, 404a 등 비 부식성 냉매		사용전압	AC110V 50/60Hz AC220V 50/60Hz, DC24V		
유체온도범위	-30 ~ 80℃		전압보상율	10%		
주위허용온도	-20 ~ 50℃		몸체재질	황동		
사용압력범위	0~21kgf/cm ²		씰 재질	NBR	황동	
코일절연 종별	F 종		최대작동압력	30kgf/cm ²		
오리피스치수	CLFV-419	Ø1.5	유량 (cc/min)	CLFV-419	1800	
	CLFV-519	Ø1.5		CLFV-519	1800	
동관 사양	외경 (mm)	CLFV-419	IN/OUT	6.35 / 4	단전시위치	Close
		CLFV-519	IN/OUT	7.94 / 4		
접합방식		Brazeing	작동차압	최소	0kgf/cm ²	
				최대	21kgf/cm ²	

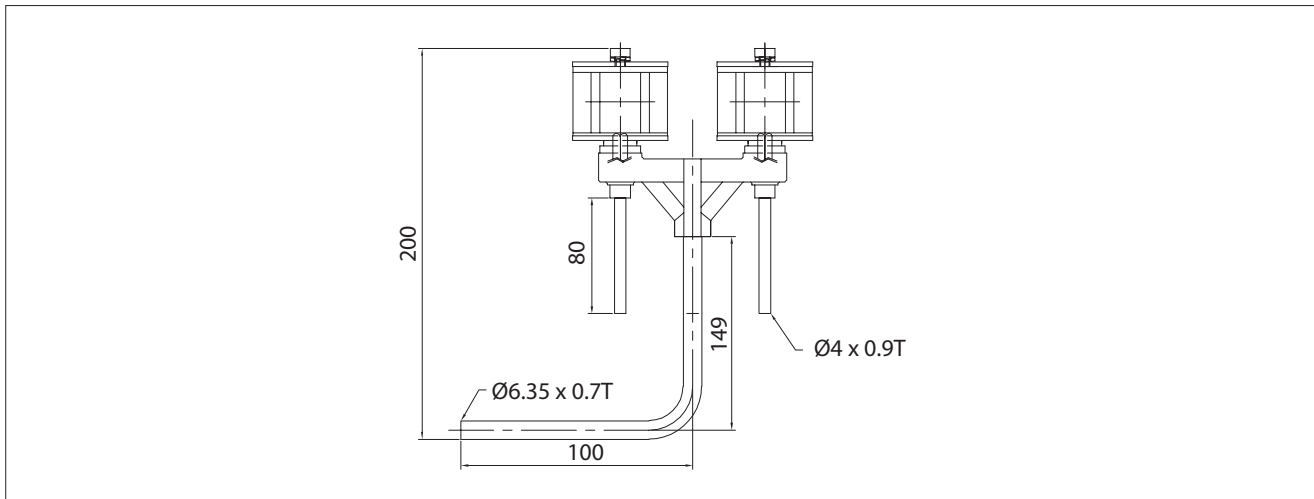
특징

- 저소비전력
- 저소음
- 초기 누설량 "0" 실현
- 전 자동 조립 설비를 통한 무결점
- 저가 실현

적용

- 제빙기
- 에어건
- 냉장고
- 유체가 냉매인 소형 냉동
- 냉장 장치의 원격 유체 흐름 차단용
- 제습기
- 자판기

외형치수도



프로세스 밸브

PTFE 밸브

HTV-C

HTV-3

HCTV

HCTV-3

핀치 밸브

HPV

HPV NO

HPV D

쿨라트 밸브

KLCV

KLCV-3

CFNV 834

CSV

CIV-440

CMOV-419

CMLV

CFLV

CPV-664

실린더 밸브

HAV

HAV F

엑츄에이트 밸브

HMV BU

HMV BUS(V)

HMV SC

HMV SC-3T(L)

HMV FL

HMV FL-3T(L)

HMV FLP

HMV SC

HMV SC-15

HMV SC-P

HMV BSC

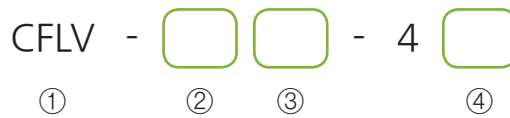
HMV BSC-3

CFLV-4 series



CFLV-419-4

형식기호



① 시리즈

CFLV	저소음 밸브 (단조 바디)
------	----------------

② 포트 사이즈

4	1/4
5	5/16

③ 오리피스 사이즈

19	Ø1.5
----	------

④ 정격전압

AC110V	AC110V 50Hz/60Hz
AC220V	AC220V 50Hz/60Hz
DC24V	DC24V

사양

구분	표준사양	옵션사항	구분	표준사양	옵션사항		
사용유체	R-134a, 22, 407c, 410a, 502, 404a 등 비 부식성 냉매		사용전압	AC110V 50/60Hz AC220V 50/60Hz, DC24V			
유체온도범위	-30 ~ 80°C		전압보상율	10%			
주위허용온도	-20 ~ 50°C		몸체재질	황동			
사용압력범위	0~21kgf/cm ²		씰 재질	NBR	황동		
코일절연 종별	F 중		최대작동압력	30kgf/cm ²			
오리피스치수	CLFV-419	Ø1.5	유량 (cc/min)	CLFV-419	1800		
	CLFV-519	Ø1.5		CLFV-519	1800		
동관 사양	외경 (mm)	CLFV-419	IN/OUT	6.35 / 4	단전시위치	Close	
		CLFV-519	IN/OUT	7.94 / 4		최소	0kgf/cm ²
	접합방식	Brazing		작동차압		최대	21kgf/cm ²

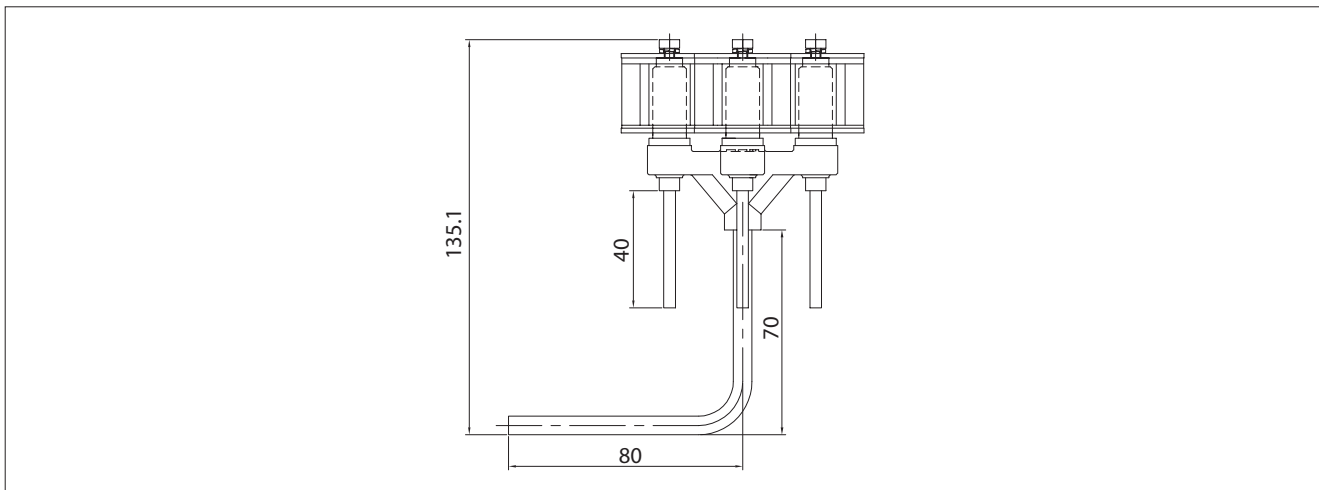
특징

- 저소비전력
- 저소음
- 초기 누설량 "0" 실현
- 전 자동 조립 설비를 통한 무결점
- 저가 실현

적용

- 에어컨
- 냉장고
- 냉동고
- 유체가 냉매인 소형 냉동장치
- 냉장 장치의 원격 유체 흐름 차단용
- 쇼 케이스
- 콜드 체인
- 제습기
- 자판기

외형치수도

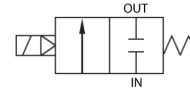


CPV-664 series



CPV-664

표시기호



형식기호

CPV - ① ② ③ ④

① 시리즈

CPV	전자식 팽창밸브
-----	----------

② 포트 사이즈

6	1/2
---	-----

③ 오리피스 사이즈

64	Ø6.4
----	------

④ 정격전압

DC24V	DC24V
-------	-------

사양

구분	표준사양	옵션사항	구분	표준사양	옵션사항
모터 사이즈	Ø35		사용전압	DC 24V	
드라이빙 전압	12V		입력 전류	80mA	
모터 저항	8Ω		록크 전류	53mA	
동관 사양	외경 (mm)	IN 12.7	출력 토르크	4.1kgf-cm (Min)	
		OUT 12.7	최대 스트로크	12mm	
접합방식	Brazing		소음 레벨(max)	38dB	

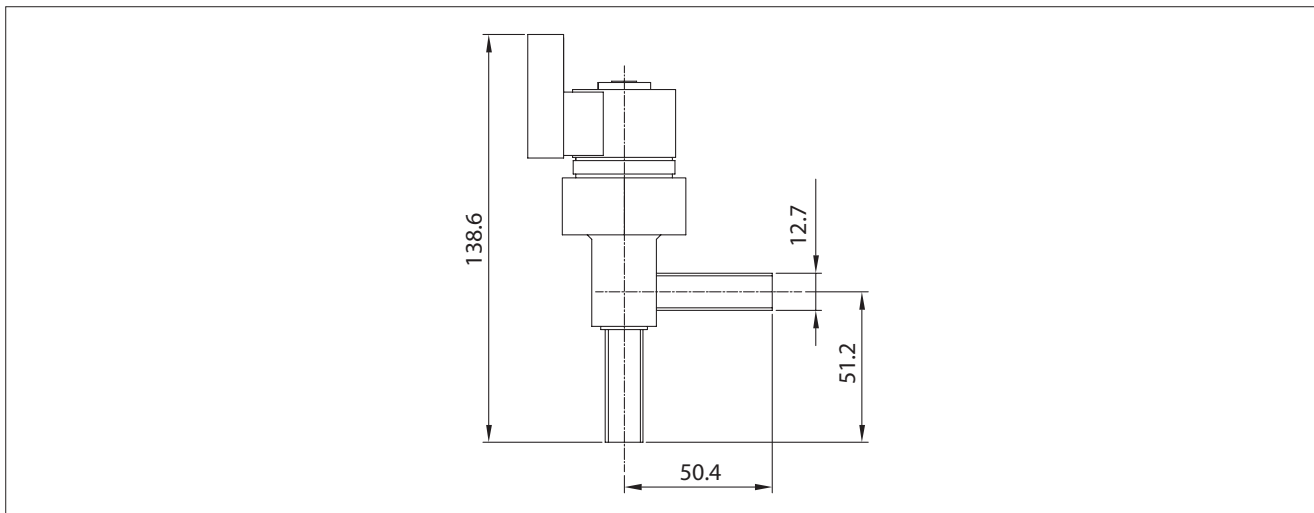
특징

- 저소비전력
- 저소음
- 초기 누설량 "0" 실현
- 전 자동 조립 설비를 통한 무결점
- 저가 실현

적용

- 에어컨
- 냉장고
- 냉동고
- 유체가 냉매인 소형 냉동장치
- 냉장 장치의 원격 유체 흐름 차단용
- 쇼 케이스
- 콜드 체인
- 제습기
- 자판기

외형치수도



프로세스 밸브

PTFE 밸브

HTV-C

HTV-3

HCTV

HCTV-3

핀치 밸브

HPV

HPV NO

HPV D

쿨란트 밸브

KLCV

KLCV-3

CFNV 834

CSV

CIV-440

CMOV-419

CMLV

CFLV

CPV-664

실린더 밸브

HAV

HAV F

엑츄에이트 밸브

HMV BU

HMV BUS(V)

HMV SC

HMV SC-3T(L)

HMV FL

HMV FL-3T(L)

HMV FLP

HMV SC

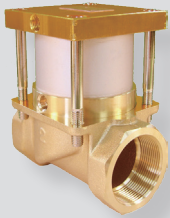
HMV SC-15

HMV SC-P

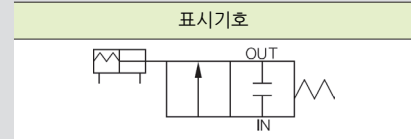
HMV BSC

HMV BSC-3

HAV8A ~ 65A series



HAV 8A



형식기호



① 관 접속형식

무기호	Rc(PT) (표준)
G	G

② 오리피스

오리피스	Ø
8	Ø10
10	Ø10
15	Ø15
20	Ø20
25	Ø25
32	Ø32
40	Ø40
50	Ø50
65	Ø65

③ 씬재질

무기호	재질	용도
	NBR	(표준형)
M	FPM	내화학용, 온수용 120°C
E	EPDM	온수용 100°C
U	URETHANE	공기만 사용 가능 60°C 내구성 우수함

사양

구분	표준사양	옵션사항	구분	표준사양	옵션사항
사용유체	공기, 물, 맑은 오일		실린더 작동압	5 ~ 7kgf/cm ² (0.5 ~ 0.7MPa)	
유체온도범위	0 ~ 60°C		주위허용온도	50°C (최고온도)	
사용압력범위	0 ~ 15kgf/cm ² (0 ~ 1.5MPa)		몸체 재질	황동	
몸체접속방식	Rc(PT)		씬 재질	NBR	EPDM, FPM, URETHANE
오리피스치수	표 참조		밸브중량	표 참조	

※ 폭발성 분위기의 장소에서는 사용 불가능합니다.
※ 유체가 '오일' 일때 사용 압력범위는 점도 50cst일때 기준입니다.

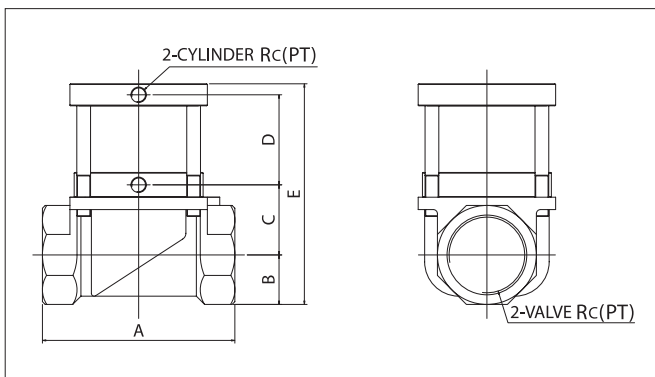
특징

- 공기압 작동밸브
- 간단한 구조
- 설치방법 간편
- 내구성 우수
- 스프링 리턴방식(옵션사항: 복동)

적용

- 물 배관
- 공기 배관

외형치수도



모델	A	B	C	D	E	오리피스	실린더 Rc(PT)	밸브 Rc(PT)	중량 (kg)
HAV 8A	50	11	29	29.5	74.5	Ø10	M5	1/4"	0.40
HAV 10A	50	11	29	29.5	74.5	Ø10	M5	3/8"	0.40
HAV 15A	66	15	22	52	94	Ø15	1/8"	1/2"	0.90
HAV 20A	92	21	28	55	108	Ø20	1/8"	3/4"	1.25
HAV 25A	92	21	32	55	115	Ø25	1/8"	1"	1.45
HAV 32A	122	29	42	64	139	Ø32	1/4"	1 1/4"	2.50
HAV 40A	122	29	44	64	145	Ø40	1/4"	1 1/2"	2.90
HAV 50A	140	36	51	66	161	Ø50	1/4"	2"	3.80
HAV 65A	166	45	77	73	207	Ø65	1/4"	2 1/2"	8.80

HMV40BUS(V) ~ 125BUS(V) series



HMV 40BUS

형식기호

HMV 40 BUS - 2 - AC220V

① ② ③ ④

① 직경

40	Ø40
50	Ø50
65	Ø65
80	Ø80
100	Ø100
125	Ø125(개폐시간 10초 만 가능)

② 형식

BUS	SUS TYPE
BUV	STEAM TYPE

③ 개폐시간

2	2.5초
10	10초

④ 정격전압

AC110V	AC110V 50Hz/60Hz
AC220V	AC220V 50Hz/60Hz
DC12V	DC12V
DC24V	DC24V
AC110V-50Hz	AC 110V 50Hz
AC220V-50Hz	AC 220V 50Hz
AC240V-50Hz	AC 240V 50Hz

사양

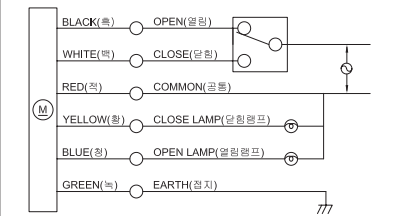
구분	표준사양	옵션사항	구분	표준사양	옵션사항
사용유체	공기, 고온수, 맑은 오일, 증기		사용전압	AC110V 50/60Hz AC220V 50/60Hz DC24V, 12V	
유체온도범위	0 ~ 160℃				
주위허용온도	50℃ (최고온도)				
사용압력범위	증기-5kgf/cm ² (0.5MPa) 물-10kgf/cm ² (1.0MPa) 공기-10kgf/cm ² (1.0MPa)		전압보상율	±10%(AC), ±5%(DC)	
개폐시간	2.5초, 10초		소비 전력	AC : 25W, DC : 20W	
코일전원 연결방식	리드선		몸체 재질	BUV-FC, BUS-SCS13 DISK : SUS 304	
몸체접속방식	WAFERED TYPE		실 재질	PTFE	

※ 폭발성 분위기의 장소에서는 사용 불가능합니다.
※ 유체가 '오일' 일때 사용 압력범위는 점도 50cst일때 기준입니다.

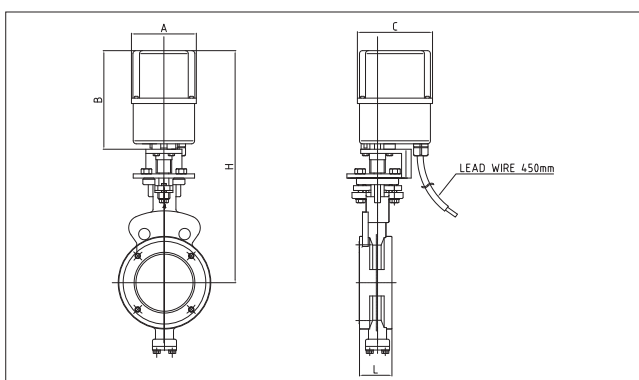
특징

- SUS TYPE - BUS
- STEAM TYPE- BUV
- 단상 3선식

회로도



외형치수도



모델		A	B	C	H	L	직경 (Ø)	중량 (kg)
HMV 40BUS(V)	2.5초	108	164	125	335	43	35	7.40
	10초	108	195	125	365	43	35	7.75
HMV 50BUS(V)	2.5초	108	164	125	335	43	44	9.70
	10초	108	195	125	365	43	44	10.10
HMV 65BUS(V)	2.5초	108	164	125	356	46	60	10.70
	10초	108	195	125	386	46	60	11.05
HMV 80BUS(V)	2.5초	108	164	125	366	48	76	11.20
	10초	108	195	125	396	48	76	11.55
HMV 100BUS(V)	2.5초	108	164	125	386	54	96	13.20
	10초	108	195	125	416	54	96	13.55
HMV 125BUS(V)	2.5초	-	-	-	-	-	-	-
	10초	108	195	125	435	57	120	18.60

프로세스 밸브

PTFE 밸브

HTV-C

HTV-3

HCTV

HCTV-3

핀치 밸브

HPV

HPV NO

HPV D

쿨라트 밸브

KLCV

KLCV-3

CFNV 834

CSV

CIV-440

CMOV-419

CMLV

CFLV

CPV-664

실린더 밸브

HAV

HAV F

액츄에이트 밸브

HMV BU

HMV BUS(V)

HMV SC

HMV SC-3T(L)

HMV FL

HMV FL-3T(L)

HMV FLP

HMV SC

HMV SC-15

HMV SC-P

HMV BSC

HMV BSC-3

HMV15FL ~ 65FL series



HMV 15FL

형식기호

HMV 15 FL - 2 - AC220V

① ② ③

① 직경

15	Ø15
20	Ø20
25	Ø25
32	Ø32
40	Ø40
50	Ø50
65	Ø65 (개폐시간 10초만 가능)

② 개폐시간

2	2.5초
10	10초

③ 정격전압

AC110V	AC110V 50Hz/60Hz
AC220V	AC220V 50Hz/60Hz
DC24V	DC24V
DC12V	DC12V

사양

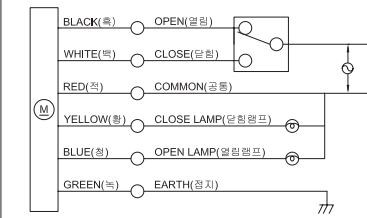
구분	표준사양	옵션사항	구분	표준사양	옵션사항
사용유체	공기, 물, 맑은 오일, 증기		사용전압	AC100V 50/60Hz AC110V 60Hz AC200V 50/60Hz AC220V 60Hz DC24V, 12V	AC110V 50Hz AC220V 50Hz AC240V 50Hz AC 24V 50Hz
유체온도범위	0 ~ 150℃				
주위허용온도	50℃ (최고온도)				
사용압력범위	증기-3kgf/cm ² (0.3MPa) 물-10kgf/cm ² (1.0MPa) 공기-10kgf/cm ² (1.0MPa)		전압보상율	±10% (AC), ±5% (DC)	
개폐시간	2.5초, 10초		소비 전력	AC : 25W, DC : 20W	
몸체접속방식	JIS 10K RF		몸체/실 재질	SCS 13/PTFE	SCS 14/PTFE
오리피스 치수	표 참조		중량	표 참조	

※ 폭발성의 분위기의 장소에서는 사용 불가능합니다.
※ 사양란의 유체 '오일' 압력차는 점도 50cst일때 입니다.

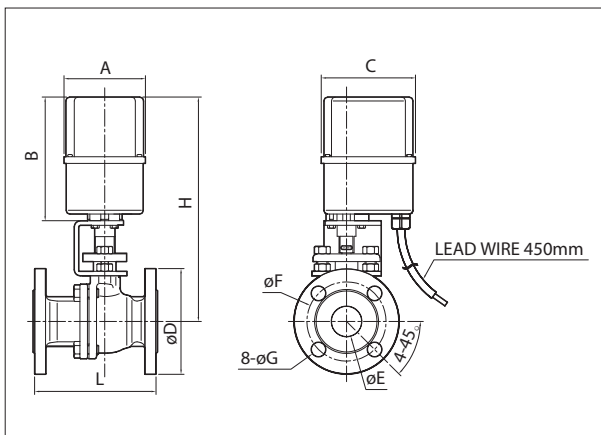
특징

- FLANGE TYPE
- 단상 3선식

회로도



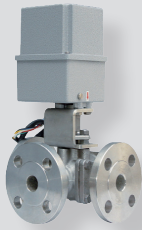
외형치수도



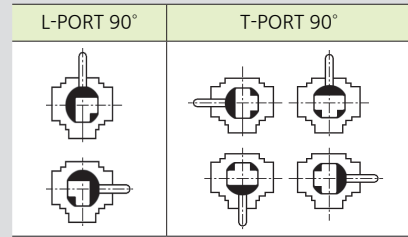
모델		A	B	C	D	E	F	G	L	H	직경 (Ø)	중량 (kg)
HMV 15FL	2.5초	108	164	125	Ø95	Ø15	Ø70	Ø15	108	257	15	6.3
	10초	108	195	125	Ø95	Ø15	Ø70	Ø15	108	288	15	6.65
HMV 20FL	2.5초	108	164	125	Ø100	Ø20	Ø75	Ø15	117	259	20	6.9
	10초	108	195	125	Ø100	Ø20	Ø75	Ø15	117	290	20	7.25
HMV 25FL	2.5초	108	164	125	Ø125	Ø25	Ø90	Ø19	127	273	25	7.8
	10초	108	195	125	Ø125	Ø25	Ø90	Ø19	127	304	25	8.2
HMV 32FL	2.5초	108	164	125	Ø135	Ø32	Ø100	Ø19	140	276	32	9.5
	10초	108	195	125	Ø135	Ø32	Ø100	Ø19	140	307	32	9.85
HMV 40FL	2.5초	108	164	125	Ø140	Ø40	Ø105	Ø19	165	298	40	10.8
	10초	108	195	125	Ø140	Ø40	Ø105	Ø19	165	330	40	11.15
HMV 50FL	2.5초	108	164	125	Ø155	Ø50	Ø120	Ø19	178	305	50	13.3
	10초	108	195	125	Ø155	Ø50	Ø120	Ø19	178	336	50	13.65
HMV 65FL	2.5초	-	-	-	-	-	-	-	-	-	-	-
	10초	108	195	125	Ø175	Ø65	Ø140	Ø19	190	343	65	16.8



HMV15FL-3T(L) ~ 65FL-3T(L) series



HMV 15FL-3T(L)



형식기호

HMV 15 FL 2 - 3 T - AC220V

① ② ③ ④

① 직경

15	Ø15
20	Ø20
25	Ø25
32	Ø32
40	Ø40
50	Ø50
65	Ø65 (개폐시간 10초 만 가능)

② 개폐시간

2	2.5초
10	10초

③ 포트 종류

T	T-PORT 90°형
L	L-PORT 90°형

④ 정격전압

AC110V	AC110V 50Hz/60Hz
AC220V	AC220V 50Hz/60Hz
DC24V	DC24V
DC12V	DC12V

사양

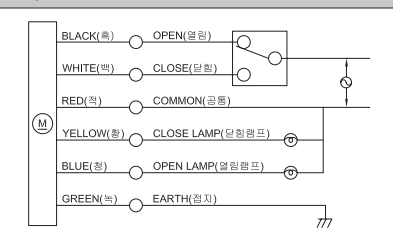
구분	표준사양	옵션사항	구분	표준사양	옵션사항
사용유체	공기, 물, 맑은 오일, 증기	사용전압	전압보상율	AC110V 50/60Hz AC220V 50/60Hz DC24V, 12V	±10%(AC), ±5%(DC)
유체온도범위	0 ~ 150°C				
주위허용온도	50°C (최고온도)				
사용압력범위	증기-3kgf/cm ² (0.3MPa) 물-10kgf/cm ² (1.0MPa) 공기-10kgf/cm ² (1.0MPa)	소비 전력	AC : 25W, DC : 20W		
개폐시간	2.5초, 10초	몸체 재질	SCS 13 SCS 14		
몸체접속방식	JIS 10K RF	실 재질	2.5초 PTEE 10초 PTFE		
오리피스 치수	표 참조	중량	표 참조		

※ 폭발성 분위기의 장소에서는 사용 불가능합니다.
※ 유체가 '오일' 일때 사용 압력범위는 점도 50cst일때 기준입니다.

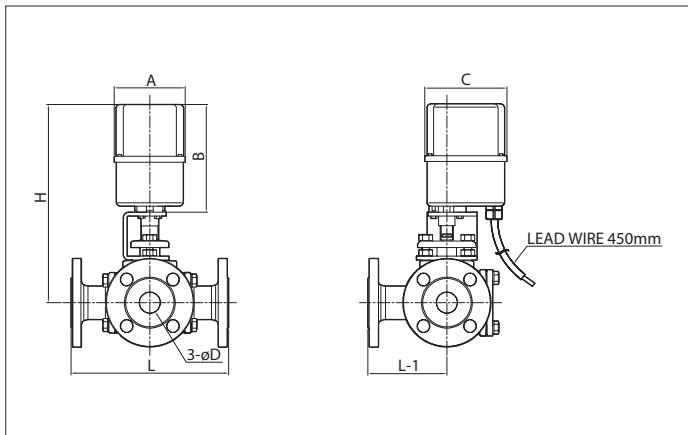
특징

- 3WAY, FLANGE TYPE (PORT-L, T TYPE)
- 단상 3선식

회로도



외형치수도



모델		A	B	C	H	L	L-1	직경 (Ø)	중량 (kg)
HMV 15FL-3T(L)	2.5초	108	164	125	263	160	80	15	8.7
	10초	108	195	125	294	160	80	15	8.7
HMV 20FL-3T(L)	2.5초	108	164	125	264	160	80	20	9.2
	10초	108	195	125	295	160	80	20	9.2
HMV 25FL-3T(L)	2.5초	108	164	125	277	200	100	25	12.2
	10초	108	195	125	308	200	100	25	12.2
HMV 32FL-3T(L)	2.5초	108	164	125	302	240	120	32	16.3
	10초	108	195	125	333	240	120	32	16.3
HMV 40FL-3T(L)	2.5초	108	164	125	302	240	120	40	17.1
	10초	108	195	125	333	240	120	40	17.1
HMV 50FL-3T(L)	2.5초	108	164	125	310	260	130	50	21.1
	10초	108	195	125	341	260	130	50	21.1
HMV 65FL-3T(L)	2.5초	-	-	-	-	-	-	-	-
	10초	108	195	125	356	320	160	65	29.1

프로세스 밸브

PTFE 밸브

HTV-C

HTV-3

HCTV

HCTV-3

핀치 밸브

HPV

HPV NO

HPV D

쿨라트 밸브

KLCV

KLCV-3

CFNV 834

CSV

CIV-440

CMOV-419

CMLV

CFLV

CPV-664

실린더 밸브

HAV

HAV F

엑츄에이트 밸브

HMV BU

HMV BUS(V)

HMV SC

HMV SC-3T(L)

HMV FL

HMV FL-3T(L)

HMV FLP

HMV SC

HMV SC-15

HMV SC-P

HMV BSC

HMV BSC-3

HMV02SC-15 ~ 18SC-15 series



HMV 02SC-15

형식기호

HMV 02 SC - 15 - AC220V

① ②

① 배관사이즈

02	1/4
03	3/8
04	1/2
06	3/4
10	1
12	1 1/4
14	1 1/2
18	2

② 정격전압

AC110V	AC110V 50Hz/60Hz
AC220V	AC220V 50Hz/60Hz

사양

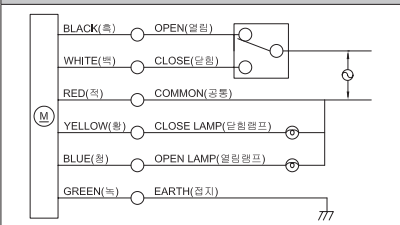
구분	표준사양	옵션사항	구분	표준사양	옵션사항
사용유체	공기, 물, 맑은 오일, 증기		사용전압	AC100V 50/60Hz	AC110V 50Hz
유체온도범위	0 ~ 100℃ (동결되지 않는 조건)			AC110V 60Hz	AC220V 50Hz
주위허용온도	50℃ (최고온도)		전압보상율	±10%(AC), ±5%(DC)	
사용압력범위	물-10kgf/cm ² (1.0MPa) 공기-10kgf/cm ² (1.0MPa)		소비 전력	AC : 14W	
개폐시간	15초		몸체 재질	SCS 14	
몸체접속방식	Rc(PT)		씰 재질	PTFE	

※ 폭발성 분위기의 장소에서는 사용 불가능합니다.
※ 유체가 '오일' 일때 사용 압력범위는 점도 50cst일때 기준입니다.

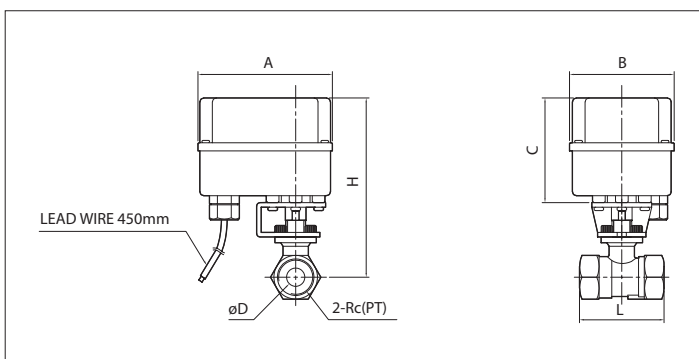
특징

- 1, 2 PIECE, SCR'D-TYPE
- 단상 3선식

회로도

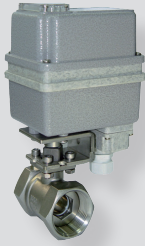


외형치수도



모델	A	B	C	D 오리피스	L	H	Rc(PT)	중량 (kg)
HMV02SC-15	117	91	91	Ø11.5	55	139	1/4	1.5
HMV03SC-15	117	91	91	Ø12.0	55	139	3/8	1.5
HMV04SC-15	117	91	91	Ø9.2	50	152	1/2	1.5
HMV06SC-15	117	91	91	Ø12.5	60	153	3/4	1.6
HMV10SC-15	117	91	91	Ø16.0	74	156	1	1.7
HMV12SC-15	117	91	91	Ø20.0	78	159	1 1/4	1.9
HMV14SC-15	117	91	91	Ø24.5	90	167	1 1/2	2.2
HMV18SC-15	117	91	91	Ø32.0	100	172	2	2.7

HMV02SC-P ~ 18SC-P series



HMV 02SC-P



프로세스
밸브

형식기호

HMV 02 SC - P - AC220V

①

②

① 배관사이즈

02	1/4
03	3/8
04	1/2
06	3/4
10	1
12	1 1/4
14	1 1/2
18	2

② 정격전압

AC110V	AC110V 50Hz/60Hz
AC220V	AC220V 50Hz/60Hz
DC12V	DC12V
DC24V	DC24V

사양

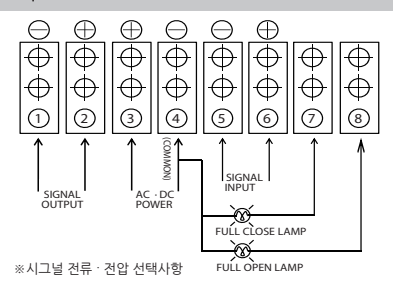
구분	표준사항	옵션사항	구분	표준사항	옵션사항
사용유체	공기, 물, 온수, 맑은 오일		전압보상율	±10% (AC), ±5% (DC)	
주위허용온도	50°C (최고온도)		소비 전력	AC : 14W, DC : 6.5W	
사용압력범위	물-10kgf/cm ² (1.0MPa) 공기-10kgf/cm ² (1.0MPa)		소비 전류	AC 220V: 60mA, AC 100V: 120mA DC 24V: 270mA	
몸체접속방식	Rc(PT)		신호 입력	4~20mA 1~5V DC (* 입출력 신호(4~20mA) / (1~5V DC) 선택해야 세팅하여 출고됩니다.)	
몸체 재질	SCS 14		신호 출력	4~20mA 1~5V DC	
씰 재질	PTFE				

* 폭발성 분위기의 장소에서는 사용 불가능합니다.

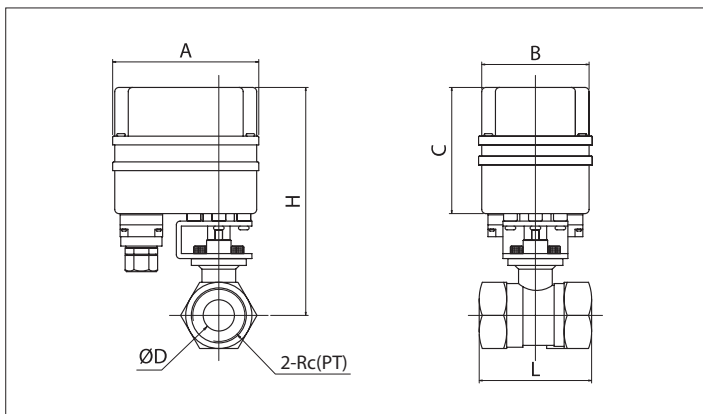
특징

- 1 PIECE (1/2"~2"), 2 PIECE(1/4" 3/8")
SCREW BALL VALVE TYPE

회로도



외형치수도



모델	A	B	C	D 오리피스	L	H	Rc(PT)	중량 (kg)
HMV 02SC-P	117	91	115	Ø11.0	50	181	1/4	2.3
HMV 03SC-P	117	91	115	Ø12.0	50	181	3/8	2.3
HMV 04SC-P	117	91	115	Ø10.0	50	170	1/2	2.2
HMV 06SC-P	117	91	115	Ø12.5	60	177	3/4	2.3
HMV 10SC-P	117	91	115	Ø15.0	73	179	1	2.4
HMV 12SC-P	117	91	115	Ø20.0	78	183	1 1/4	2.6
HMV 14SC-P	117	91	115	Ø25.0	90	187	1 1/2	2.9
HMV 18SC-P	117	91	115	Ø32.0	100	195	2	3.4

- PTFE 밸브
- HTV-C
- HTV-3
- HCTV
- HCTV-3
- 핀치 밸브
- HPV
- HPV NO
- HPV D
- 쿨라트 밸브
- KLCV
- KLCV-3
- CFNV 834
- CSV
- CIV-440
- CMOV-419
- CMLV
- CFLV
- CPV-664
- 실린더 밸브
- HAV
- HAV F
- 액츄에이트 밸브
- HMV BU
- HMV BUS(V)
- HMV SC
- HMV SC-3T(L)
- HMV FL
- HMV FL-3T(L)
- HMV FLP
- HMV SC
- HMV SC-15
- HMV SC-P
- HMV BSC
- HMV BSC-3

