

Focus Series v2022 SP

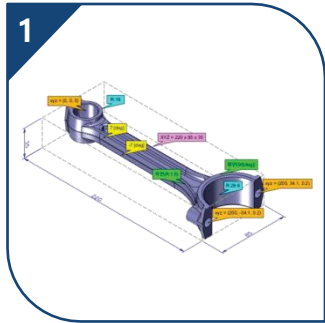
Total CAD/CAM solution for ZW3D



포커스 시리즈

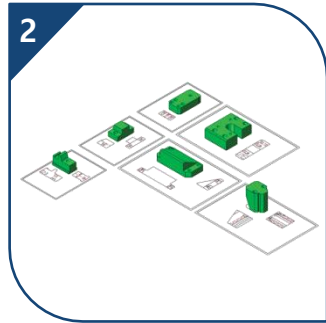
포커스 시리즈는 ZW3D에 Add-On되어 사용하는 응용 소프트웨어입니다.

작업 효율을 극대화하기 위해 다양한 솔루션(베이직/면편집/모델링/전극/캠 포커스)을 제공합니다.



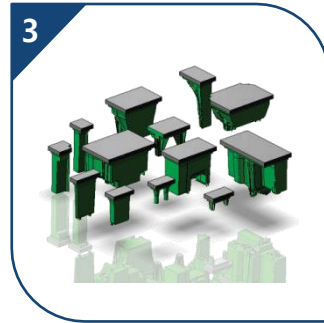
베이직 포커스

- ✓ **전문가용 뷰어**
- ✓ 작업 효율 향상을 위한 기능
- ✓ [특징] 빠른 분류, 빠른 정보



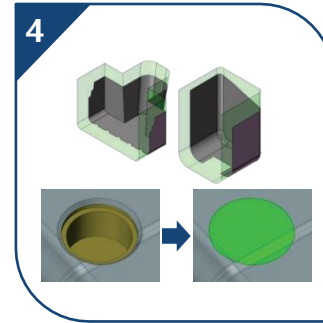
모델링 포커스

- ✓ **자동 모델링** (도면→3D모델링)
- ✓ 형상 파악 및 CAM 작업에 용이
- ✓ [특징] 스마트 모델링, 볼트 홀



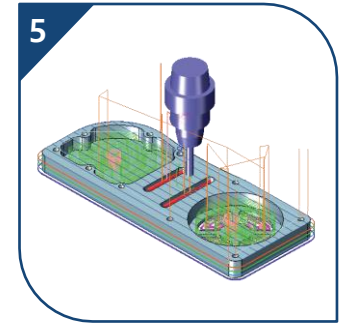
전극 포커스

- ✓ **전극 토탈 솔루션**
- ✓ 국내 작업 환경에 맞춰 개발
- ✓ [특징] 전극 모델링, 리브 전극



면편집 포커스

- ✓ **캠 전용 모델링 편집 솔루션**
- ✓ 가공을 위한 모델링 편집 기능
- ✓ [특징] 홀 메우기, 면 연장



캠 포커스

- ✓ **2.5D 스마트 CAM**
- ✓ 쉬운 사용과 다중 공정 지원
- ✓ [특징] 드릴, 볼트, 포켓, 윤곽

베이직 포커스

빠른 정보 확인과 작업 편의성을 향상시킬 수 있는 전문가용 **뷰어 솔루션!**

베이직 포커스 특징 ①

빠른 분류

같은 직경, 중심, 크기, 방향으로 개체를 빠르게 분류해주는 **만능 분류 기능!**

(원, 호) 같은 직경/ 중심

	표시	사이즈	개수	색상
1	<input checked="" type="checkbox"/>	D10	1	Red
2	<input checked="" type="checkbox"/>	D11	1	Light Red
3	<input checked="" type="checkbox"/>	D23	1	Yellow
4	<input checked="" type="checkbox"/>	D7.6, D10	1	Green
5	<input checked="" type="checkbox"/>	D10, D12	1	Blue
6	<input checked="" type="checkbox"/>	D16, D20	2	Purple
7	<input checked="" type="checkbox"/>	D24, D30	2	Dark Purple

(형상) 같은 크기

	표시	사이즈	개수	색상
1	<input checked="" type="checkbox"/>	12.5x51x23	4	Red
2	<input checked="" type="checkbox"/>	15x18.72x25	2	Orange
3	<input checked="" type="checkbox"/>	15x98x24	6	Yellow
4	<input checked="" type="checkbox"/>	19x19x94.94	6	Light Green
5	<input checked="" type="checkbox"/>	20x81.12x43	3	Green
6	<input checked="" type="checkbox"/>	22x45.2x33	2	Light Green
7	<input checked="" type="checkbox"/>	25x60x29	4	Dark Green

(실린더) 같은 크기/ 방향

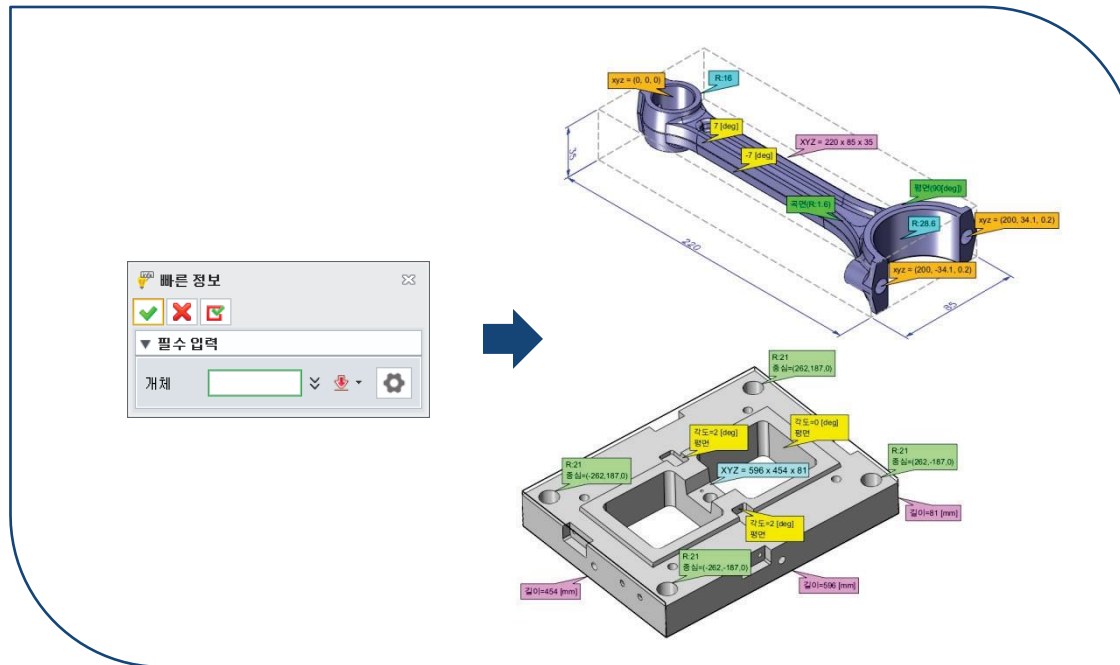
	표시	사이즈	방향	개수	색상
23	<input checked="" type="checkbox"/>	D25x31	Z	3	Light Green
24	<input checked="" type="checkbox"/>	D25x201	Z	3	Teal
25	<input checked="" type="checkbox"/>	D25x211	Z	1	Blue
26	<input checked="" type="checkbox"/>	D25x221	Z	2	Dark Blue
27	<input checked="" type="checkbox"/>	D25x82.2	경사	2	Red
28	<input checked="" type="checkbox"/>	D25x217.86	경사	1	Dark Red
29	<input checked="" type="checkbox"/>	D36x122.23	경사	2	Dark Red

베이직 포커스 특징 ②

빠른 정보

하나의 기능으로 다양한 정보(반경, 중심, 길이, 각도, 위치, 거리 등)를 확인할 수 있는

올인원(All-In-One) 정보 확인!



베이직 포커스 특징 ③

면적과 질량

스톡 블록

투영 면적, 면적, 체적, 질량을 쉽게 확인할 수 있는 **면적과 질량 기능!**
최적의 소재(스톡) 사이즈를 계산해주는 **스톡 블록 기능!**

면적과 질량

<체적과 질량> <투영 면적>

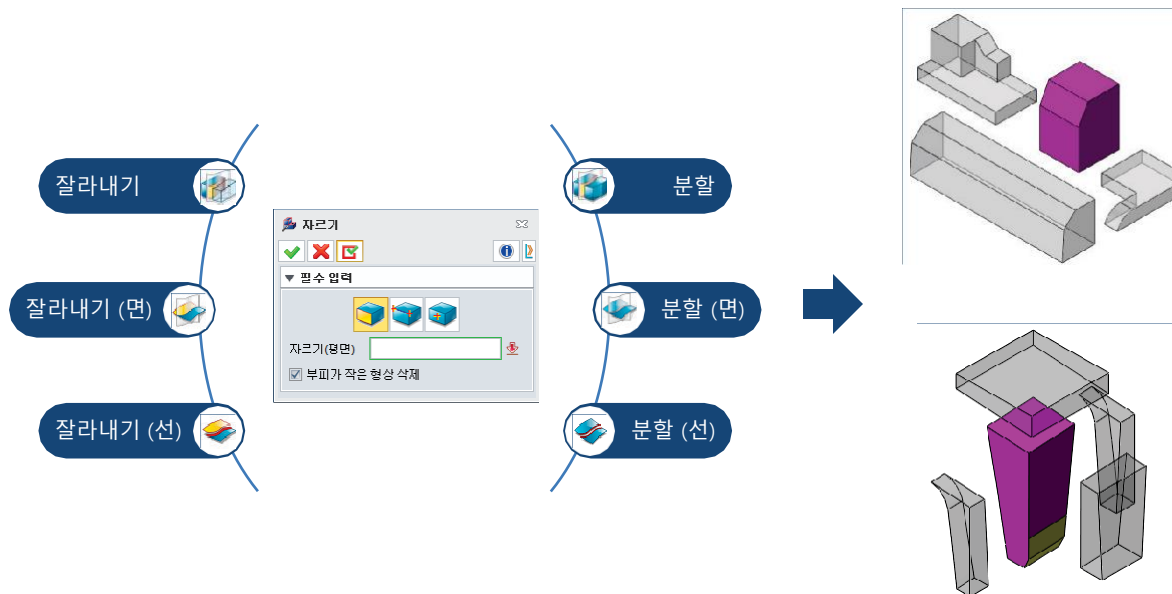
스톡 블록

<일반 사이즈> <최적 사이즈>

베이직 포커스 특징 ④

자르기

하나의 기능에서 다양한 방식으로 솔리드(면)를 자르기할 수 있는 **만능 트림 기능!**



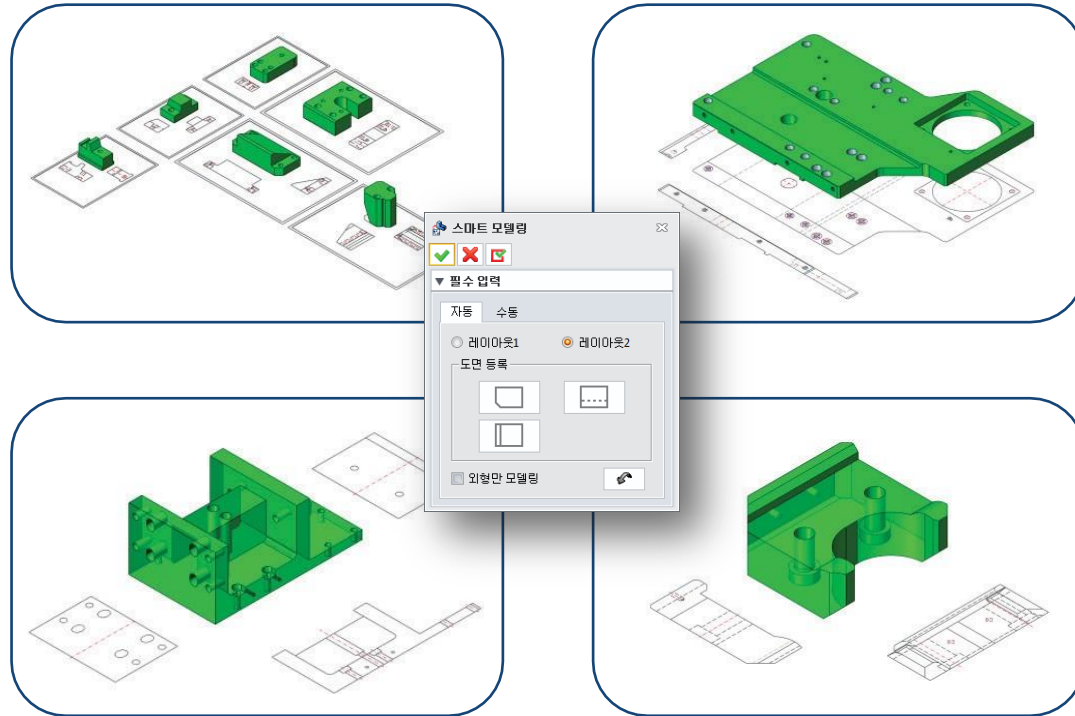
모델링 포커스

누구나 빠르게 도면을 3D 모델링 할 수 있는 **자동 모델링 솔루션!**

모델링 포커스 특징 ①

스마트 모델링

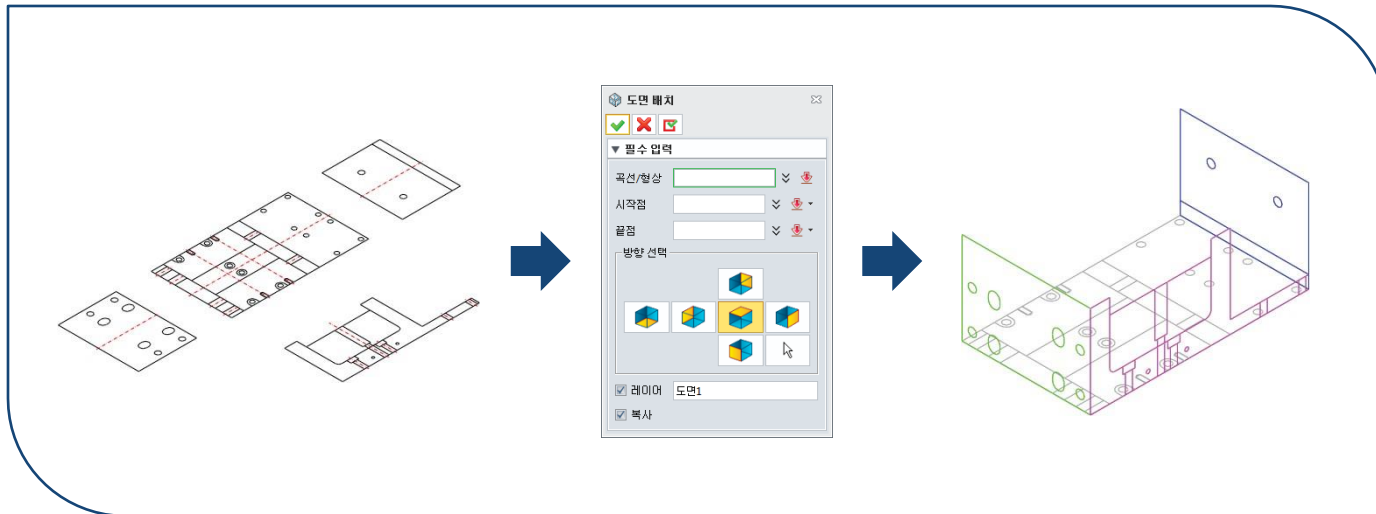
누구나 빠르게 2D 도면을 3D 모델링 할 수 있는 **자동 모델링 기능!**



모델링 포커스 특징 ②

도면 배치

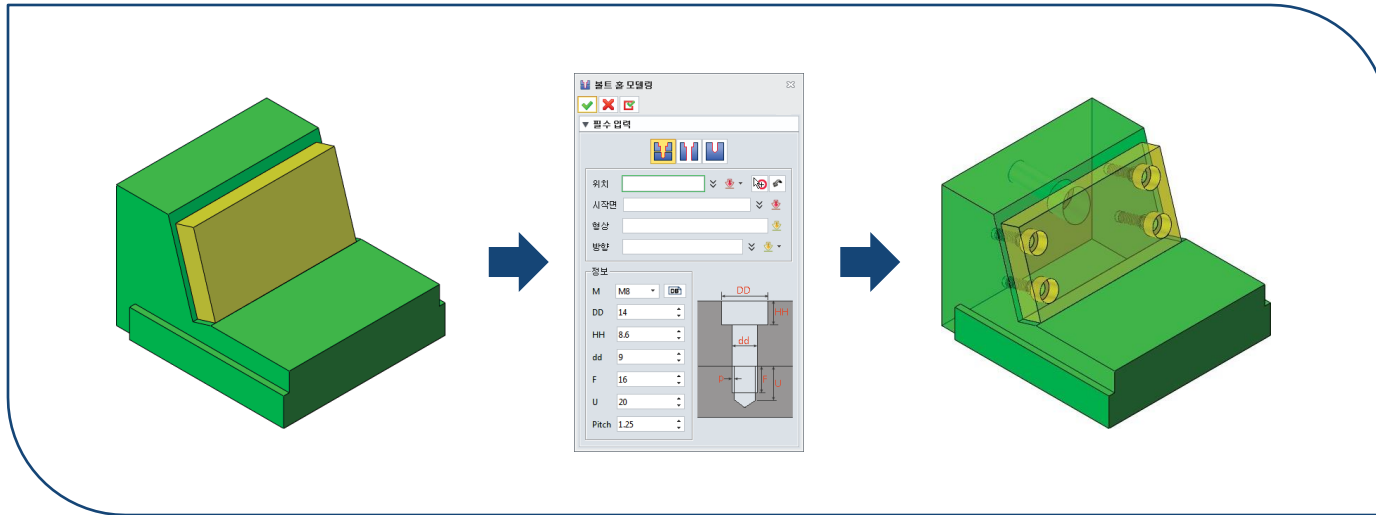
2D 투상도를 해당하는 방향으로 이동시키는 **도면 배치 기능!**



모델링 포커스 특징 ③

볼트 홀 모델링

미리 설정된 사이즈로 카운터 및 탭 홀을 생성하는 **볼트 홀 모델링 기능!**



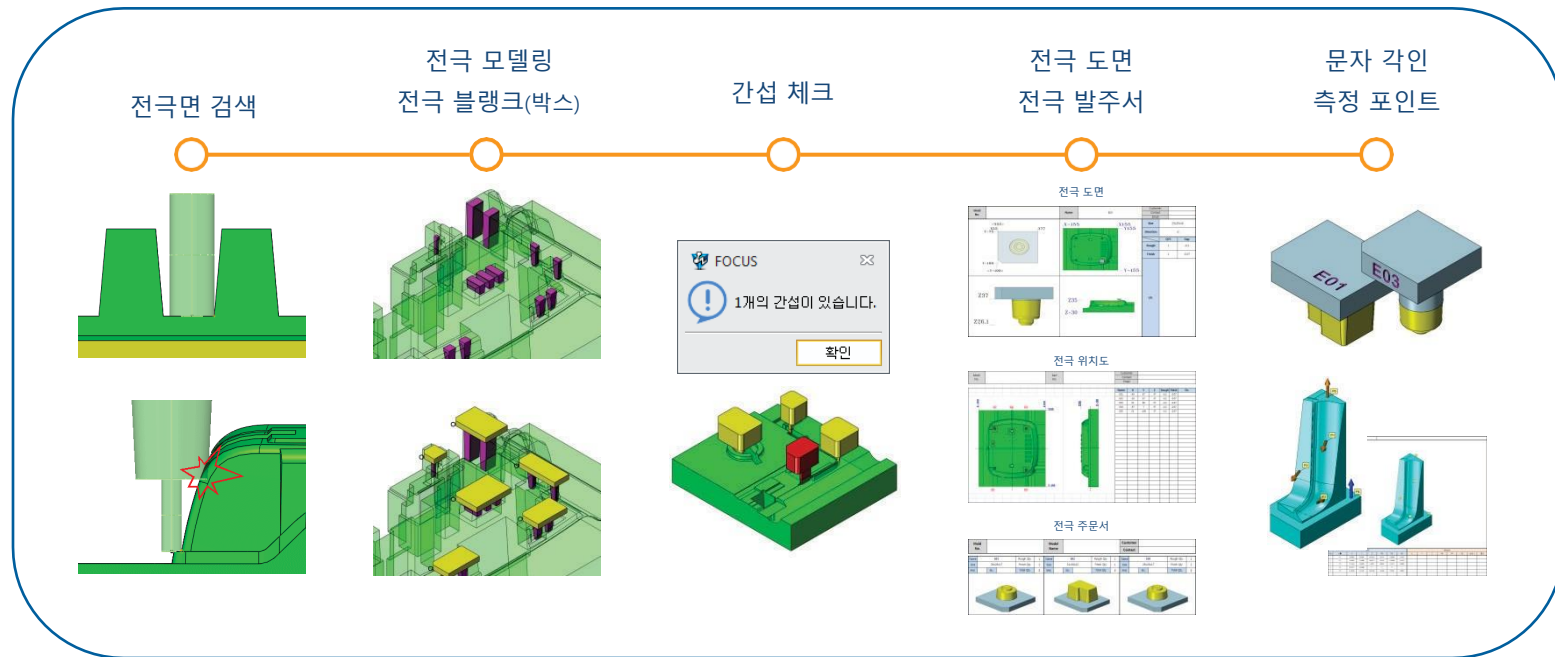
전극 포커스

전극 모델링에서 발주서까지 **전극 토탈 솔루션!**

전극 포커스 개요

전극면 검색에서 전극 모델링, 발주서까지 전극에 관련된 다양한 기능을 제공합니다.

<전극포커스 작업공정>



전극 포커스 특징 ①

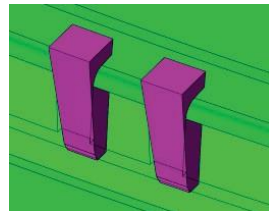
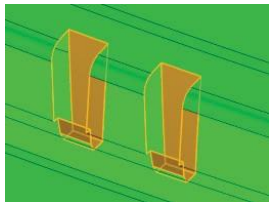
전극 모델링

선택한 면을 참조로 자동으로 모델링하는 **자동 전극 모델링!**

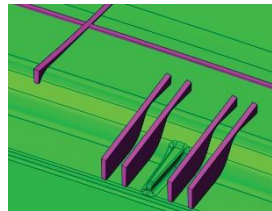
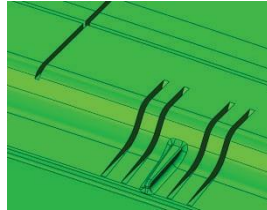
각도가 없는 리브 형상에 대/소치수 사이즈로 모델링하는 **리브 전극 모델링!**

전극 면은 유지한채로 필요 없는 부분만 손쉽게 제거할 수 있는 **스마트 빼기!**

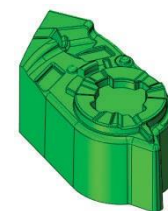
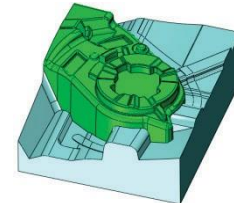
자동 전극 모델링



리브 전극 모델링



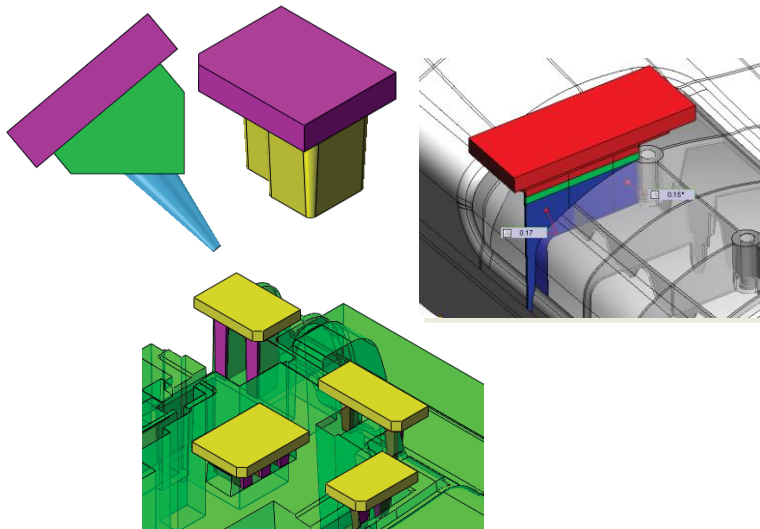
스마트 빼기



전극 포커스 특징 ②

전극 블랭크

전극 모델링에 정치수의 전극 블랭크(박스)를 생성하는 **전극 블랭크!**



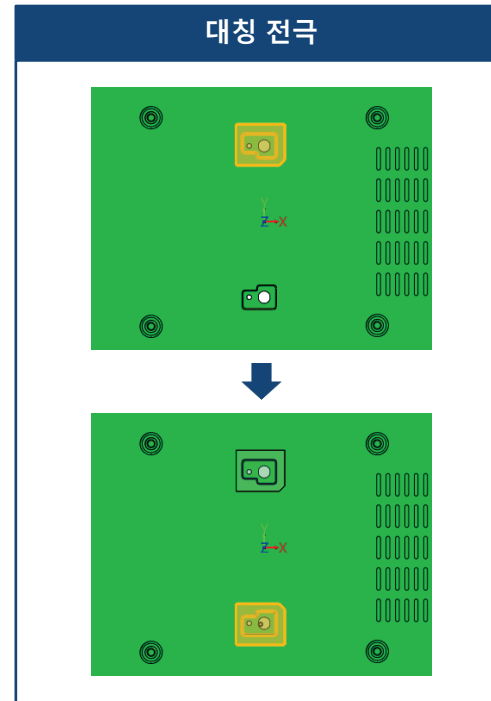
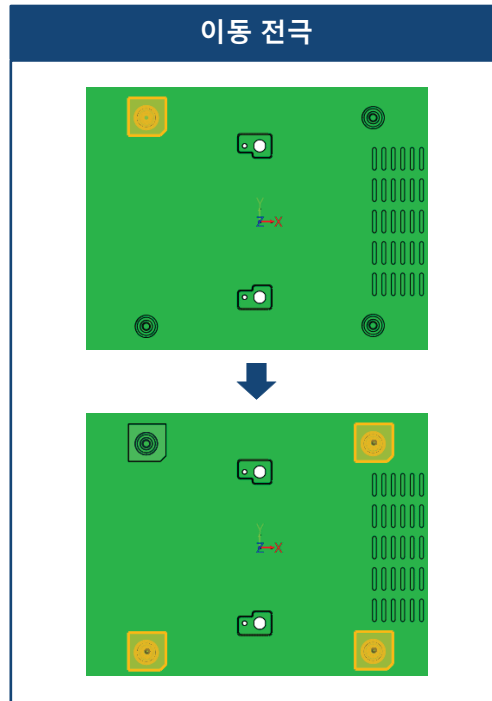
특징

- ✓ 자동으로 정치수 위치의 블랭크 생성
- ✓ 각도 전극 블랭크(방전 세팅단+가공 세팅단) 지원
- ✓ 블랭크 미리보기 지원
- ✓ 다양한 사이즈 설정 방식 (입력/ 여유값/ DB사용)
- ✓ 블랭크까지 전극면 자동 연장
- ✓ 1단 또는 2단 블랭크 지원
- ✓ 쉬운 기준점 및 블랭크 위치 조정

전극 포커스 특징 ③

이동/회전/대칭 전극

전극을 이동, 회전, 대칭시킬 수 있는 **패턴 전극!**



전극 포커스 특징 ④

전극 도면

전극 위치도

전극 발주서

각도 전극 좌표

전극 도면을 2D 도면 또는 엑셀로 출력할 수 있는 **전극 도면!**

가공할 모든 전극의 위치를 한눈에 파악할 수 있는 **전극 위치도!**

전극 이미지가 삽입된 발주서를 출력해 주는 **전극 발주서!**

각도 방전을 위한 시작점과 끝점 좌표를 주석으로 표시하는 **각도 전극 좌표!**

전극 도면

Model	Name	Size (DxD)	Regrd Qty	Finish Qty	Unit
1	E01	20 20	17	1	1
2	E02	33 26	22	1	1
3	E02_Minor	33 26	22	1	E02_Minor
4	E03	20 20	17	1	1
5	E04	10 20	14	1	1
6	E05	20 20	17	1	1

전극 위치도

Model	Name	Size (DxD)	Regrd Qty	Finish Qty	Unit
1	E01	20 20	17	1	1
2	E02	33 26	22	1	1
3	E02_Minor	33 26	22	1	E02_Minor
4	E03	20 20	17	1	1
5	E04	10 20	14	1	1
6	E05	20 20	17	1	1

전극 발주서

Model	Name	Size (DxD)	Regrd Qty	Finish Qty	Unit
1	E01	20 20	17	1	1
2	E02	33 26	22	1	1
3	E02_Minor	33 26	22	1	E02_Minor
4	E03	20 20	17	1	1
5	E04	10 20	14	1	1
6	E05	20 20	17	1	1

각도 전극 좌표

[시작점]
X = -0.00
Y = -21.33
Z = 25.77

[끝점 (움푹: +0.5)]
X = -0.00
Y = 10.49
Z = -12.15

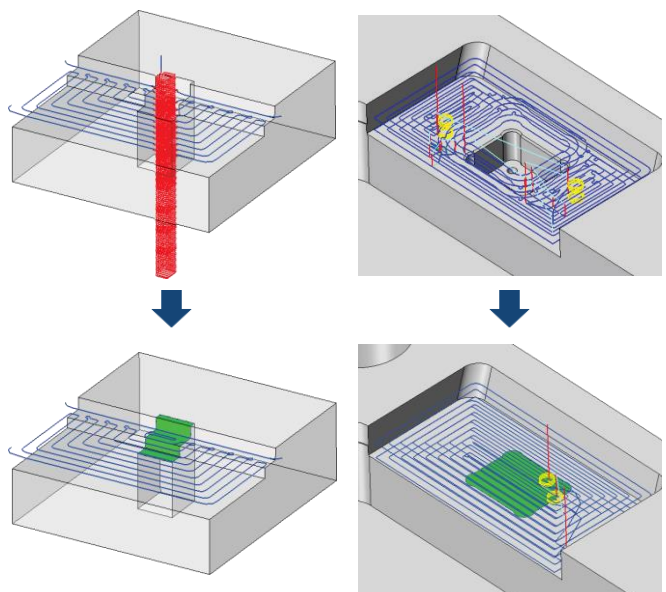
면편집 포커스

최적의 톨패스와 최고의 가공 품질을 얻기 위한 **캠 전용 모델링 편집 솔루션!**

면편집 포커스 개요

가공을 위한 전용 편집 기능들을 이용하여 캠 작업자가 쉽게 모델링을 편집할 수 있습니다.

홀 메우기

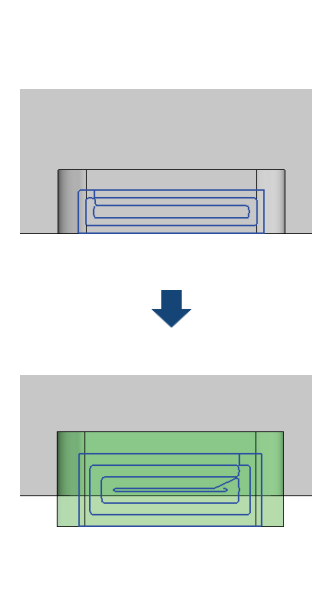


The diagram illustrates the 'hole filling' process in two stages. The top row shows a red drill bit positioned over a hole in a metal plate. The bottom row shows the hole filled with a green material. The left side shows a perspective view, and the right side shows a top-down view.

→ 공구 파손 방지

→ 불필요한 드림 방지

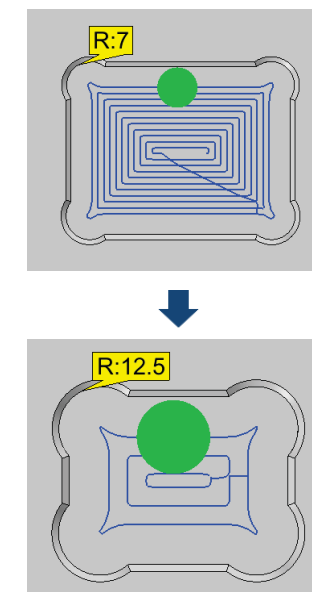
면 연장



The diagram illustrates the 'surface extension' process. The top row shows a blue wireframe of a rectangular part with a hole. The bottom row shows the same part with a green shaded area extending from the hole, representing the surface extension.

→ 모서리 미절삭 방지

코너 릴리프 확대



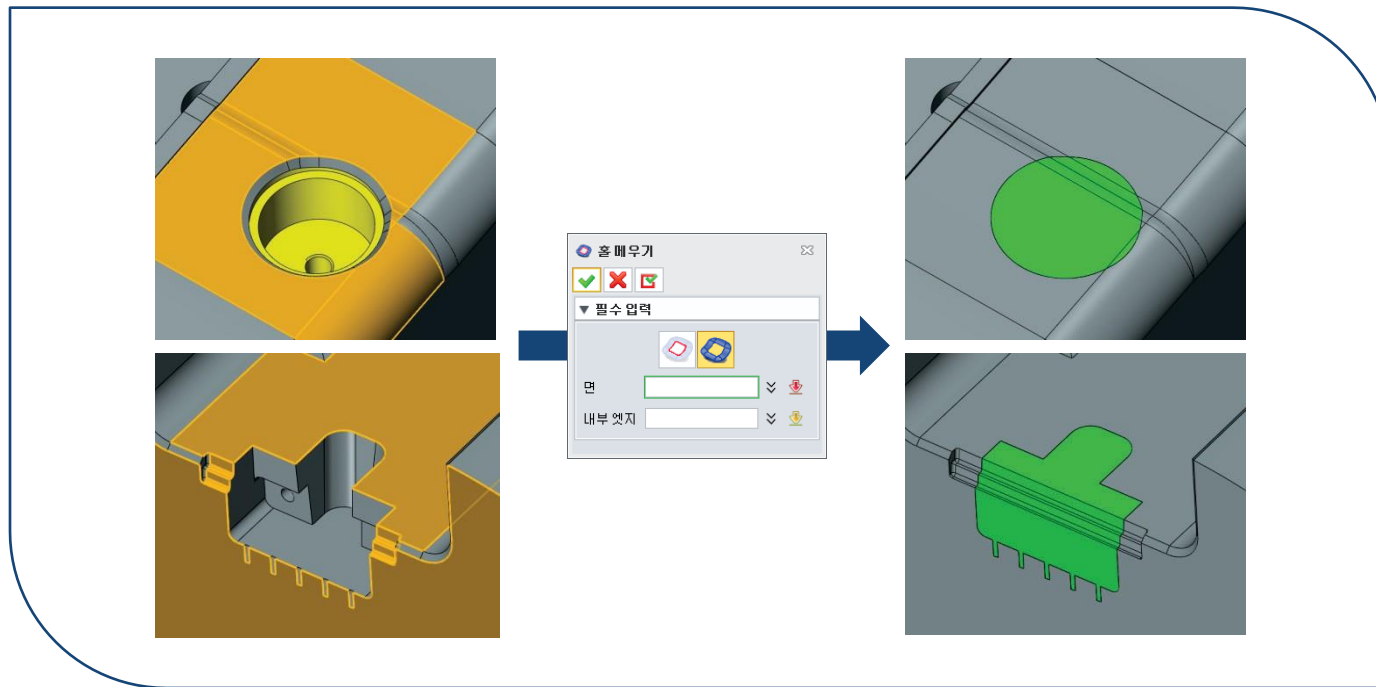
The diagram illustrates the 'corner relief expansion' process. The top row shows a blue wireframe of a square part with a corner relief of radius R:7. The bottom row shows the same part with a larger corner relief of radius R:12.5, indicated by a green circle.

→ 더 큰 공구 사용으로 가공 시간 단축

면편집 포커스 특징 ①

홀 메우기

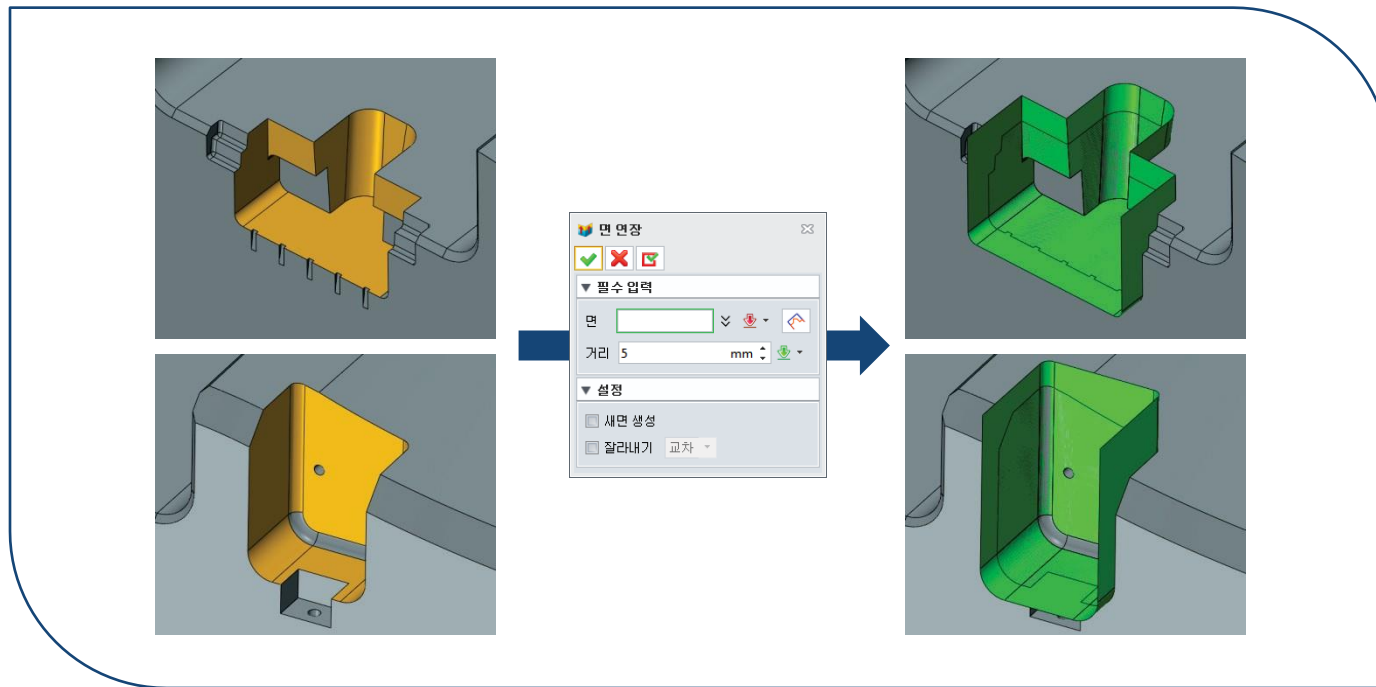
홀 주변을 선택하는 것만으로 복잡한 홀도 한번에 메울 수 있는 **자동 홀 메우기!**



면편집 포커스 특징 ②

면 연장 -1

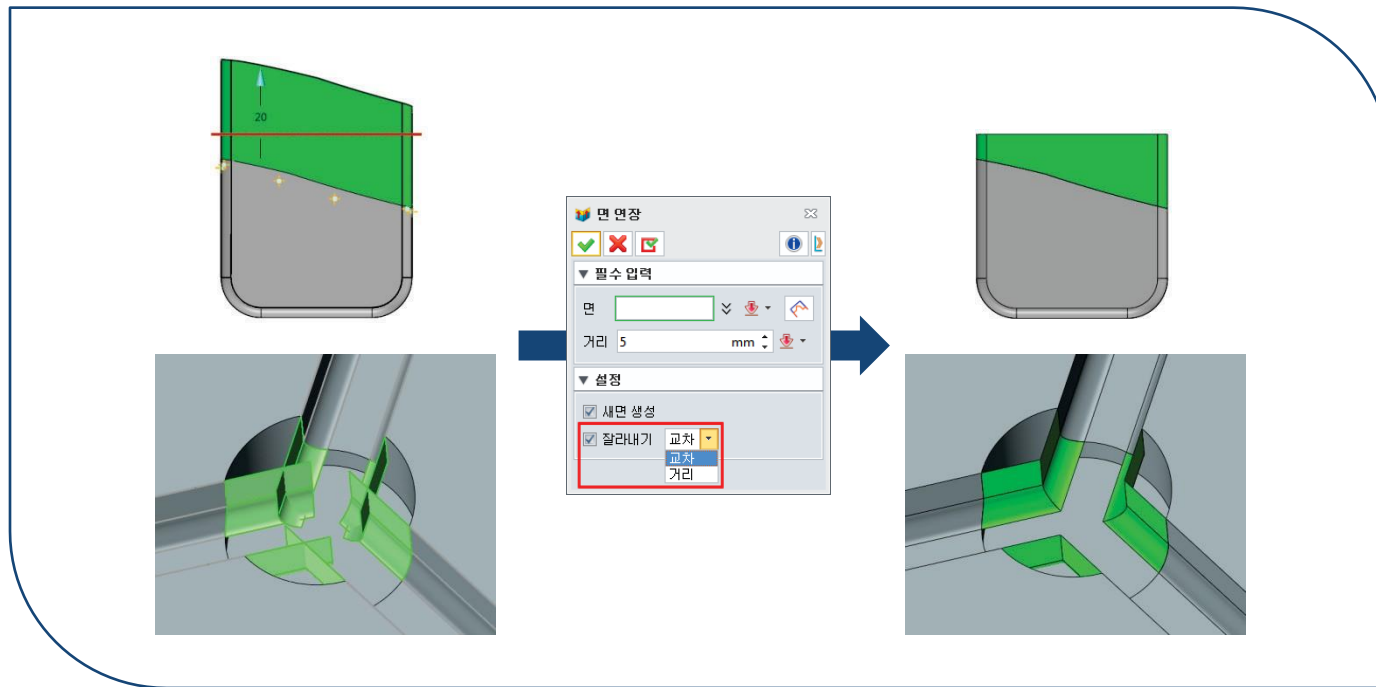
절단(트림)된 면도 쉽게 연장할 수 있는 **스마트한 면 연장!**



면편집 포커스 특징 ②

면 연장 -2

연장된 면이 동일 높이 또는 교차 위치에서 자동으로 절단(트림) 되는 **잘라내기 옵션!**

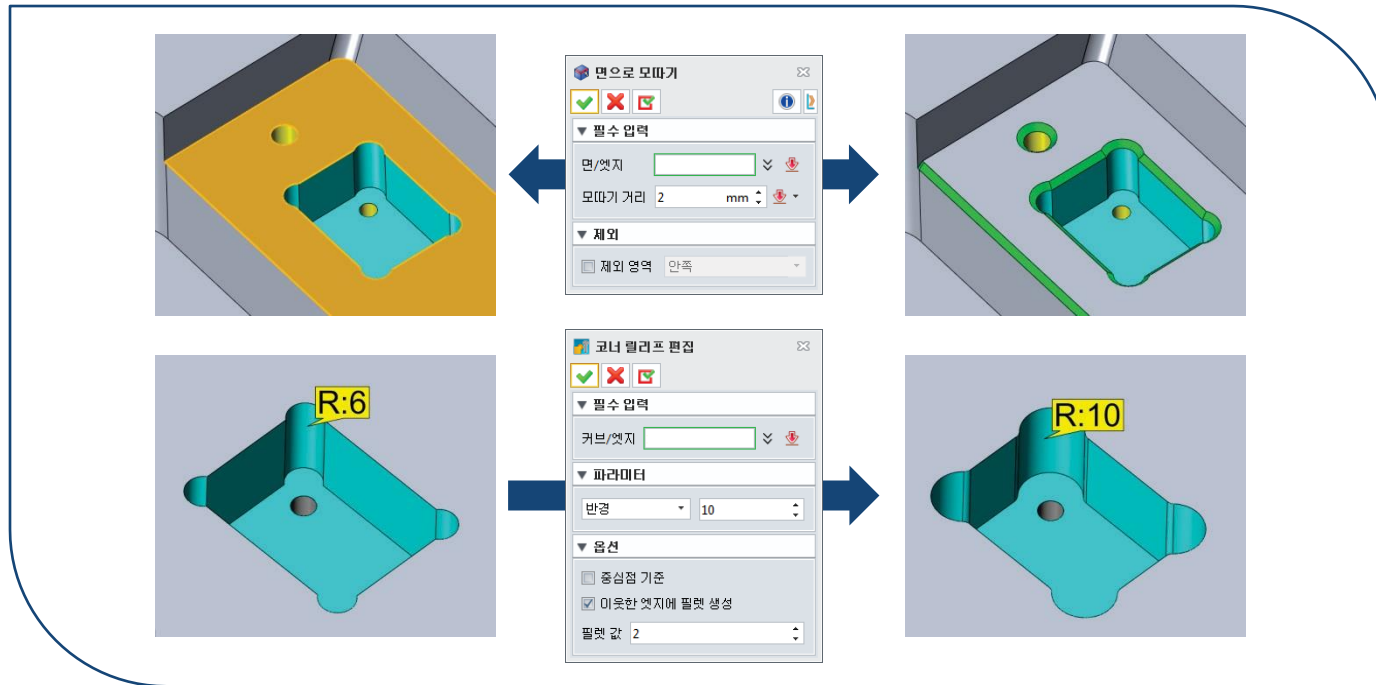


면편집 포커스 특징 ③

면으로 모따기 생성/삭제

코너 릴리프 생성/편집

면의 모든 경계에 모따기(챔퍼)를 한번에 생성 또는 삭제할 수 있는 **면으로 모따기!**
가공의 효율성을 높이기 위한 **코너 릴리프 사이즈 변경!**



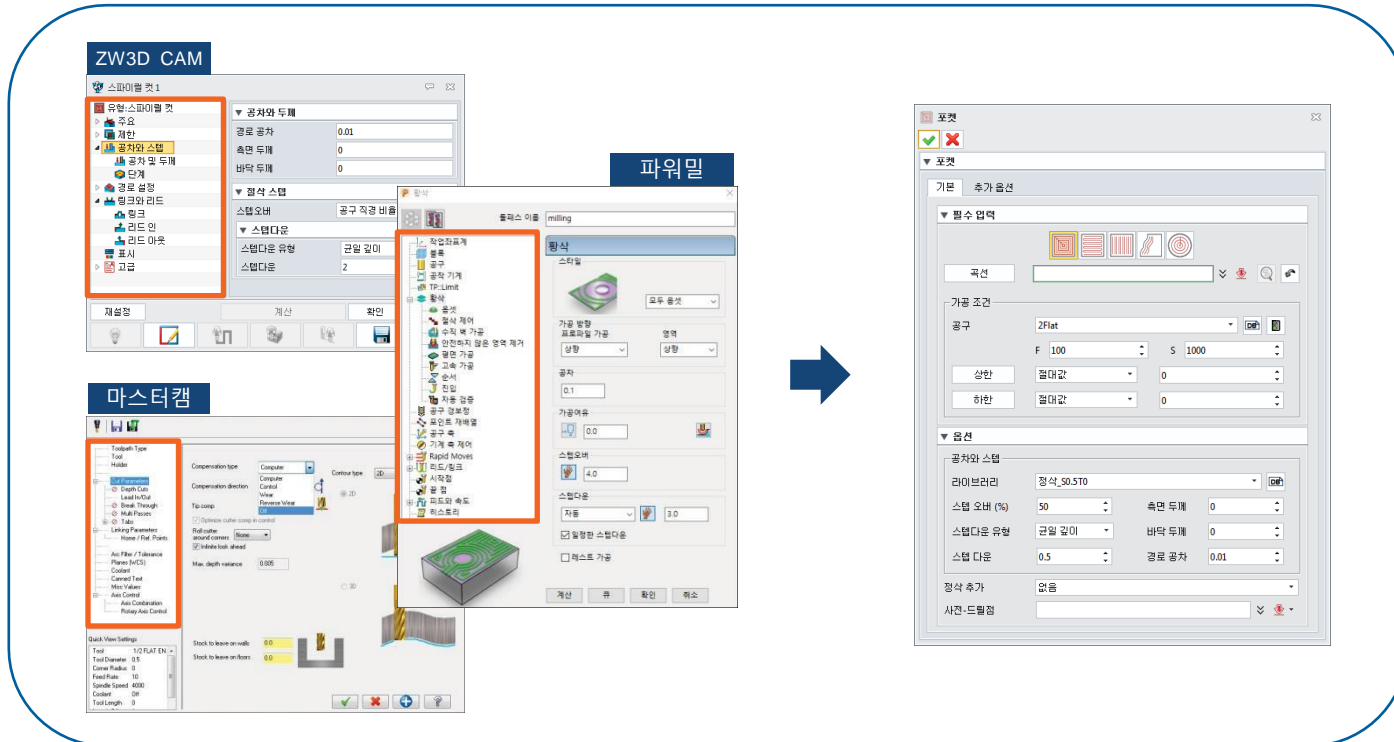
캠 포커스

누구나 쉽고 빠르게 NC 데이터를 생성할 수 있는 *2.5D 전용 CAM 솔루션!*

캠 포커스 특징 ①

최적화된 인터페이스

트리 구조의 파라미터(공구/영역/가공 조건 값) 입력 방식을 한 창에서 가능하도록 **인터페이스 최적화**
→ 한 창에 필수 파라미터만 표시되어 쉽고 빠르게 가공 공정을 생성할 수 있습니다.

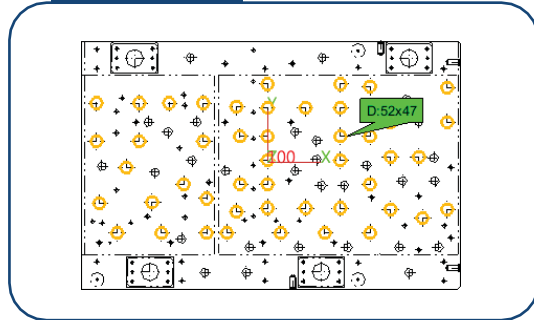


캠 포커스 특징 ②

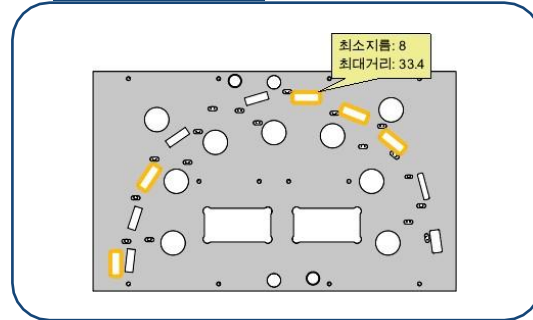
쉬운 영역 지정

작업할 영역을 쉽게 지정할 수 있도록 다양한 선택 필터를 제공

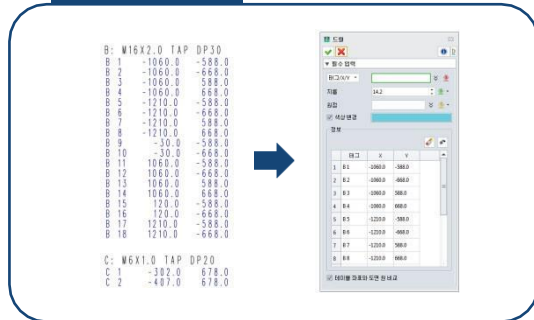
같은 직경 원 선택



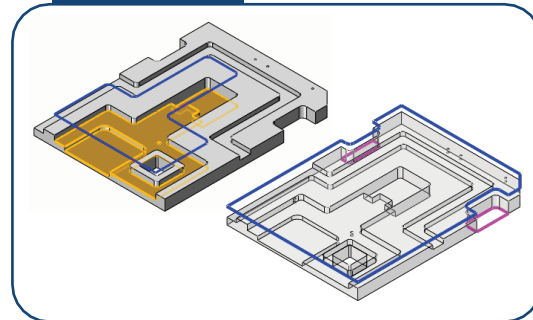
같은 크기 포켓 선택



테이블 좌표 선택



최외곽 경계 생성

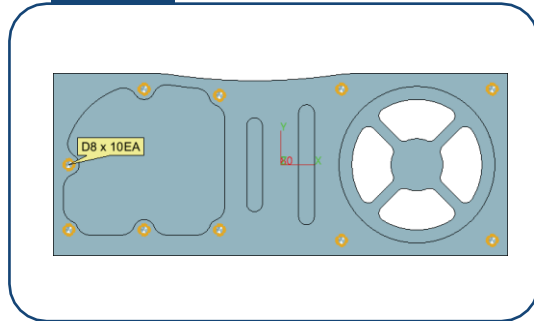


캠 포커스 특징 ③

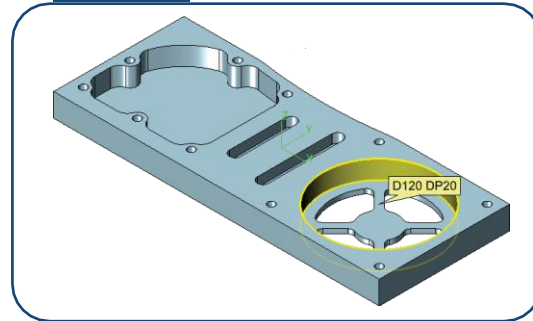
실시간 정보 제공

정보 확인 시간을 절약하고 실수를 방지하기 위해, 선택한 개체의 **실시간 정보 표시!**

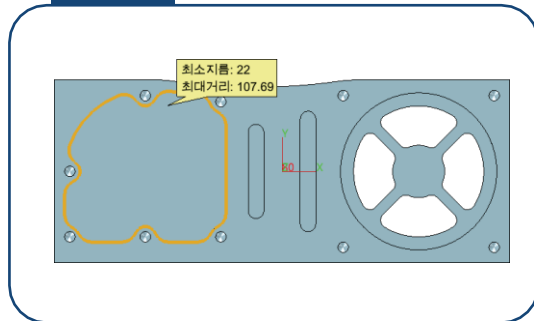
원 정보



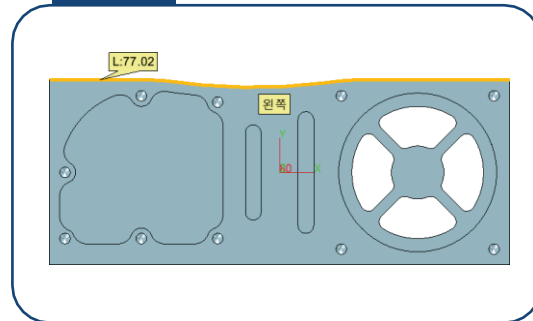
실린더 정보



포켓 정보




선 정보




다중 공정


선택 영역에서 여러 단계의 공정을 한 번에 생성할 수 있는 **다중 공정 생성!**




- ✓ 드릴링
- ✓ 드릴링 → 모따기
- ✓ 센터링 → 드릴링
- ✓ 센터링 → 드릴링 → 모따기



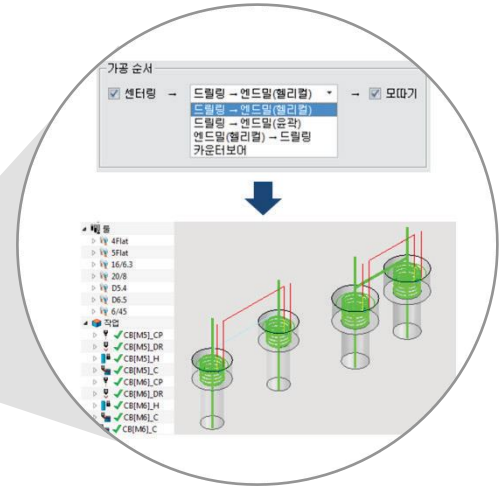
- ✓ 카운터 보어
- ✓ 드릴링 → 엔드밀
- ✓ 엔드밀 → 드릴링
- ✓ 카운터보어 → 모따기
- ✓ 드릴링 → 엔드밀 → 모따기
- ✓ 센터링 → 카운터보어 → 모따기
- ✓ 센터링 → 드릴링 → 엔드밀 → 모따기



- ✓ 드릴링 → 탭
- ✓ 드릴링 → 탭 → 모따기
- ✓ 센터링 → 드릴링 → 탭
- ✓ 센터링 → 드릴링 → 탭 → 모따기



- ✓ 황삭
- ✓ 황삭 → 측면 정삭
- ✓ 황삭 → 바닥 정삭
- ✓ 황삭 → 측면/바닥 정삭



ZW3D CAM 2X + CAM Focus

2.5D 스마트CAM 솔루션



▶ 제품 소개

▶ 주요 기능

데이터 호환

All in One

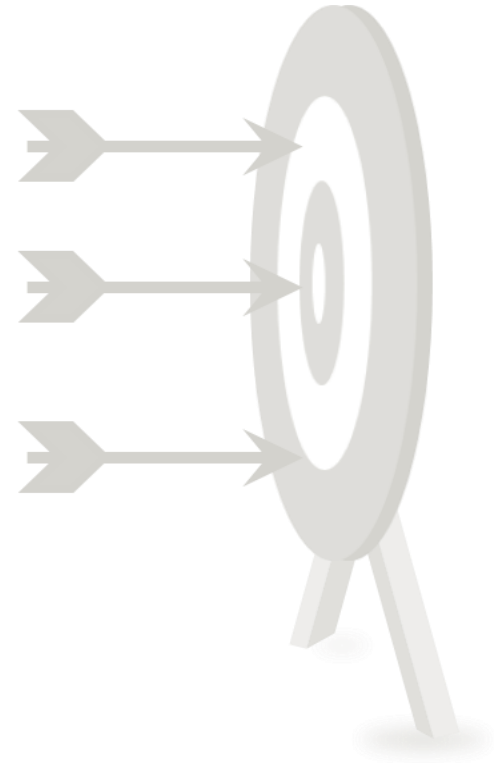
툴 패스 편집

최적화된 인터페이스

쉬운 영역 지정

실시간 정보 제공

다중 공정 지원

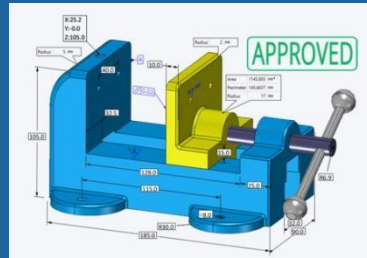


제품 소개

ZW3D CAM 2x는 제품 개발에서 가공에 이르기까지 전체 과정을 처리할 수 있는 통합 CAD/CAM 입니다.

CAM Focus는 ZW3D CAM 2X에 Add-On되어 사용하는 2.5D 전용 스마트 CAM 솔루션으로, 누구나 쉽고 빠르게 NC 데이터를 생성할 수 있습니다.

뷰어

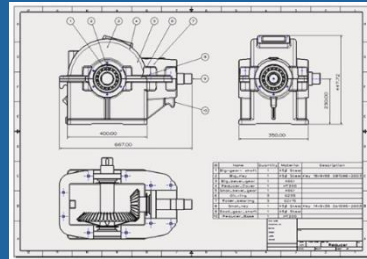


모델링

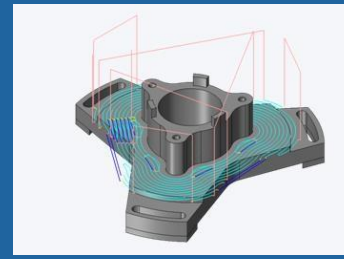


ALL IN ONE
CAD/CAM

도면



2.5D
CAM



주요 기능

데이터 호환

Catia, NX, ProE, solidworks, x_t, dwg 등의 다양한 외부 파일 확장자를 **기본으로 지원합니다.**
 뿐만 아니라 변환 과정의 손실을 최소화하고, 오류를 수정한 고품질의 데이터를 제공합니다.

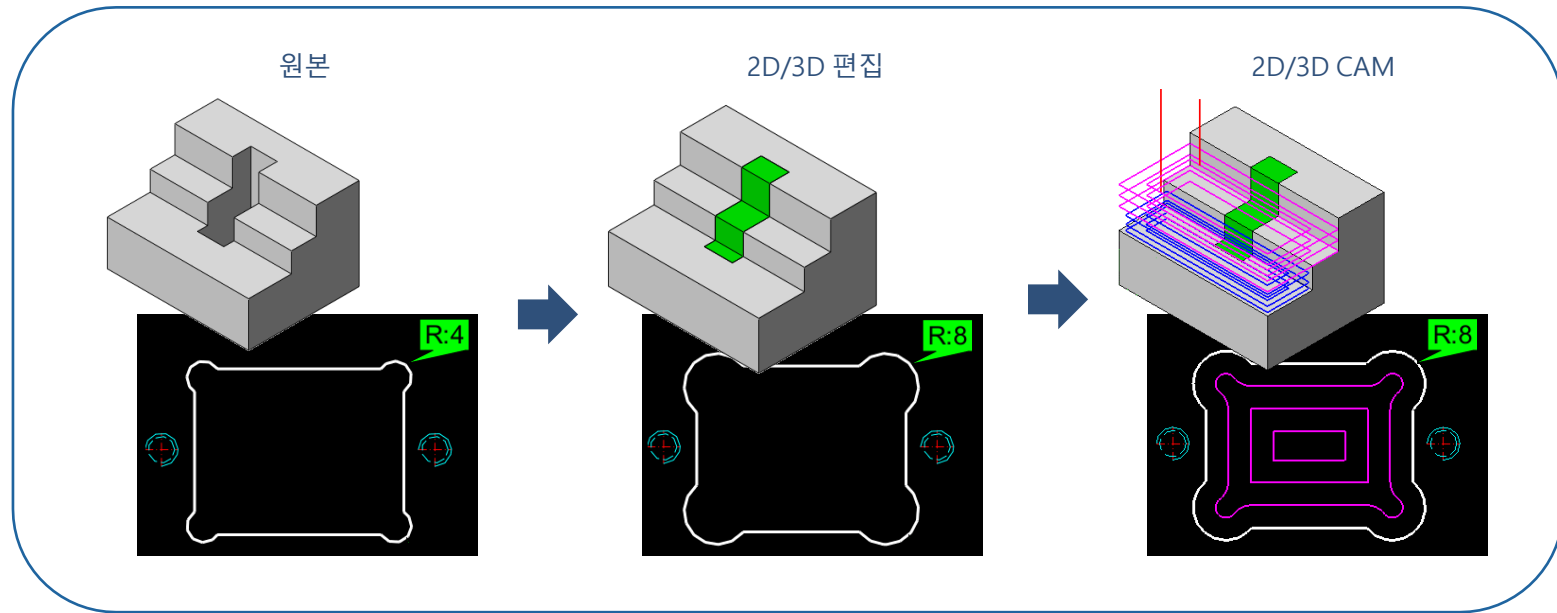


	열기	저장
IGES	ige, iges	ige, iges
STEP	stp, step	stp, step
Parasolid	x_t, x_b	x_t, x_b
NX (UG)	prt	
Catia V4	model, exp	model
Catia V5/V6	CATPart, CATProduct	CATPart, CATProduct
SolidWorks	sldprt, sldasm	-
Creo (Pro/E)	prt	-
Inventor	ipt, iam	-
STL	stl	stl
DWG	dwg	dwg
DXF	dxf	dxf
Image File	bmp, gif, jpg	bmp, gif, jpg

주요 기능

All in One

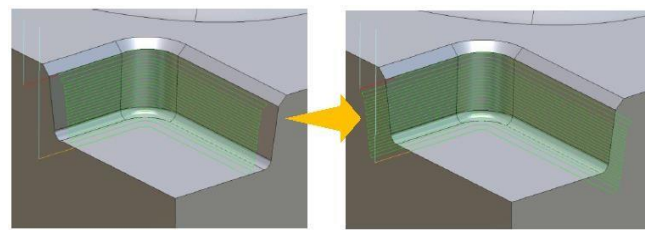
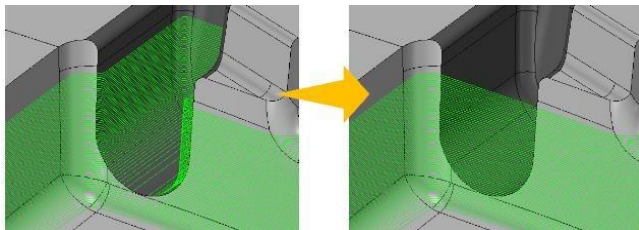
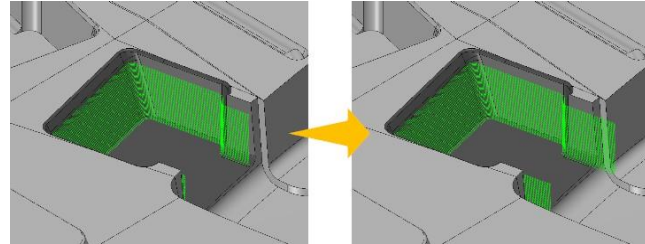
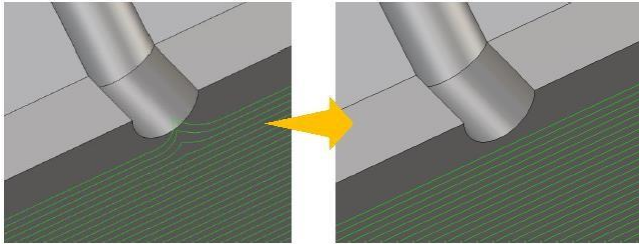
ZW3D CAM에는 커브/서피스/솔리드 모델링이 가능한 **3D CAD 기능이 기본으로 탑재되어** 있습니다.
통합 환경으로 작업 시간을 로스 없이 관리할 수 있습니다.



주요 기능

툴 패스 편집

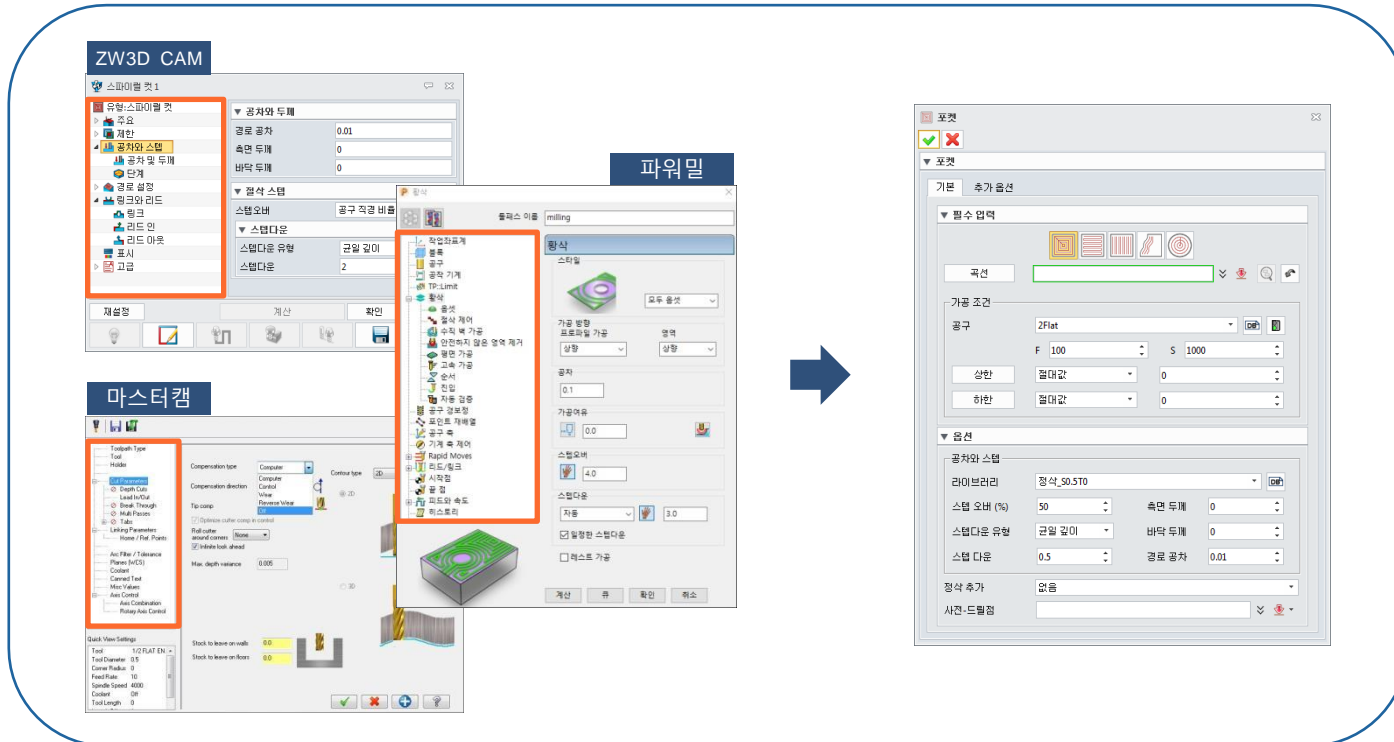
강력한 편집 기능(잘라내기, 이동, 복사, 재순서, 재링크, 연장)을 이용하여 가공 효율을 높일 수 있습니다.



주요 기능

최적화된 인터페이스

트리 구조의 파라미터(공구/영역/가공 조건 값) 입력 방식을 한 창에서 가능하도록 **최적화된 인터페이스**를 제공합니다.
→ 한 창에 필수 파라미터만 표시되어 쉽고 빠르게 가공 공정을 생성할 수 있습니다.

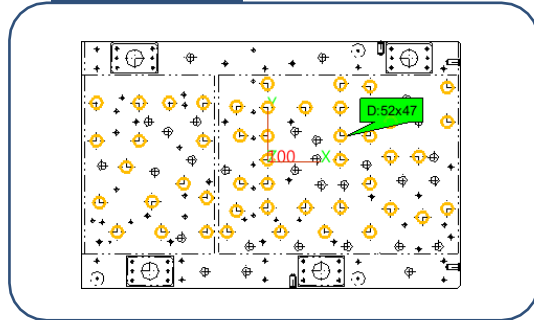


주요 기능

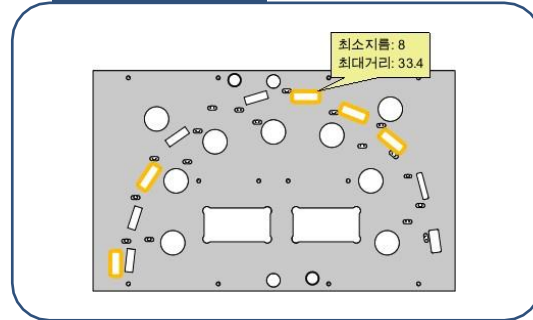
쉬운 영역 지정

작업할 영역을 쉽게 지정할 수 있도록 다양한 선택 필터를 제공합니다.

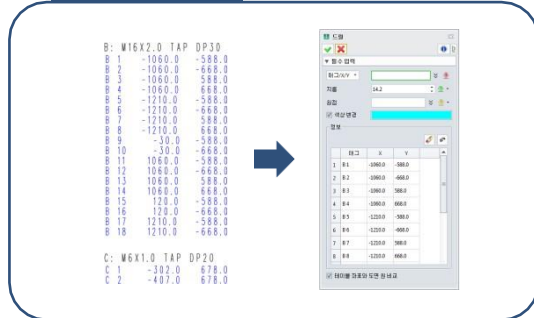
같은 직경 원 선택



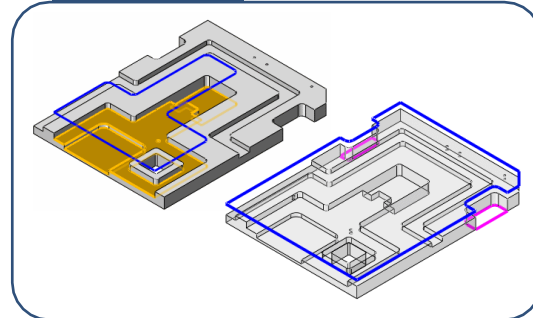
같은 크기 포켓 선택



테이블 좌표 선택



최외곽 경계 생성

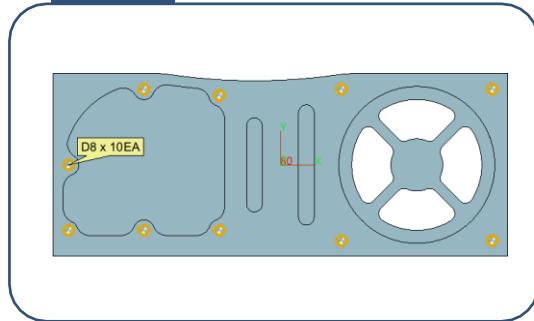


주요 기능

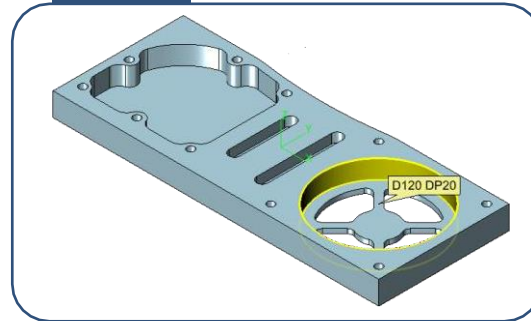
실시간 정보 제공

정보 확인 시간을 절약하고 실수를 방지하기 위해, 선택한 개체의 정보를 실시간으로 표시합니다.

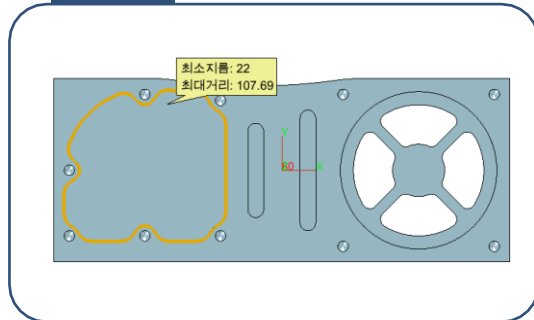
원 정보



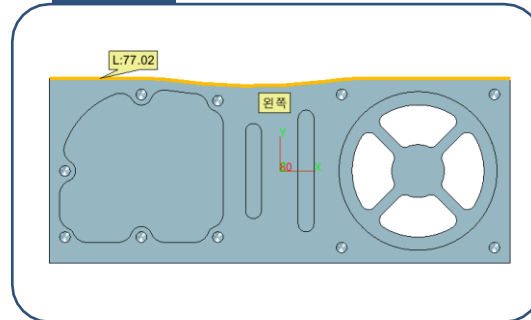
실린더 정보



포켓 정보



선 정보



주요 기능

다중 공정 지원

선택 영역에서 여러 단계의 공정을 한 번에 생성할 수 있도록 **다중 공정 기능**을 지원합니다.

- ✓ 드릴링
- ✓ 드릴링 → 모따기
- ✓ 센터링 → 드릴링
- ✓ 센터링 → 드릴링 → 모따기



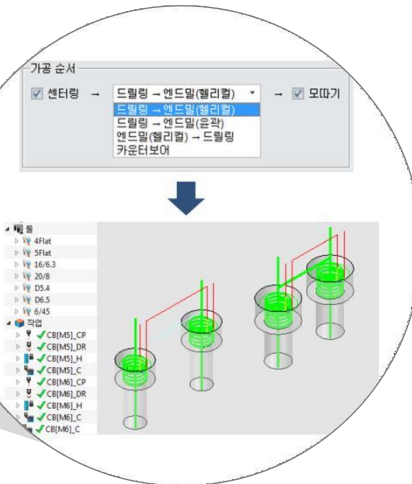
- ✓ 카운터 보어
- ✓ 드릴링 → 엔드밀
- ✓ 엔드밀 → 드릴링
- ✓ 카운터보어 → 모따기
- ✓ 드릴링 → 엔드밀 → 모따기
- ✓ 센터링 → 카운터보어 → 모따기
- ✓ 센터링 → 드릴링 → 엔드밀 → 모따기



- ✓ 드릴링 → 탭
- ✓ 드릴링 → 탭 → 모따기
- ✓ 센터링 → 드릴링 → 탭
- ✓ 센터링 → 드릴링 → 탭 → 모따기



- ✓ 황삭
- ✓ 황삭 → 측면 정삭
- ✓ 황삭 → 바닥 정삭
- ✓ 황삭 → 측면/바닥 정삭



금형 분야 활용 제안

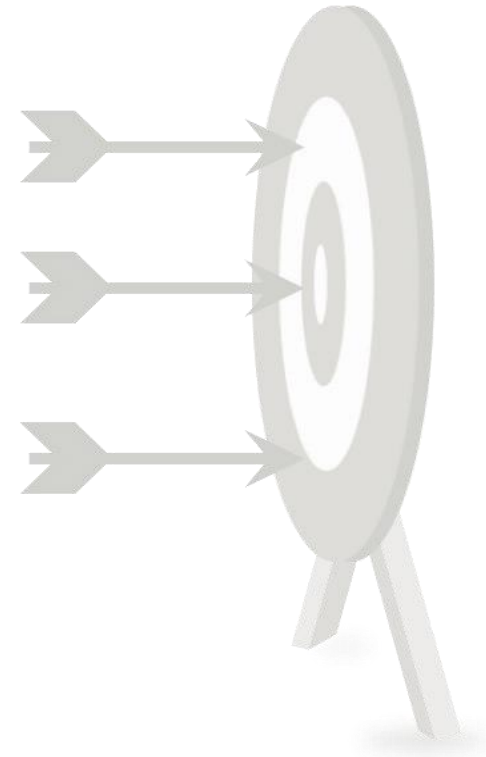
With ZW3D & Focus Series



▶ 제품 소개

▶ 금형 공정별 활용 제안

- ☞ 1.제품 검토 및 견적
- ☞ 2.금형 설계
- ☞ 3.몰드베이스 견적 및 제작
- ☞ 4.형상 가공
- ☞ 5.부품 가공
- ☞ 6.전극 제작
- ☞ 7.방전 가공
- ☞ 8.와이어 가공
- ☞ 9.조립/사상



제품 소개

ZW3D 는 금형 분야의 전 과정을 수행할 수 있는 통합 CAD/CAM 솔루션으로 합리적인 가격과 차별화된 기술을 바탕으로 90여개국, 90만 유저가 사용 중인 믿을 수 있는 제품입니다.

또한 분야별 특화 모듈 (베이직/모델링/전극/면 편집/캠 포커스)인 **Focus Series** 를 이용하여 작업 효율을 극대화 하실 수 있습니다.



금형 공정별 활용 제안

금형의 각 분야에서 ZW3D와 Focus Series를 이용한 목표 달성 방안을 소개합니다!

1.제품 검토 및 견적

데이터 호환

Catia, NX, ProE, solidworks, x_t, dwg 등의 다양한 외부 파일 확장자를 기본으로 지원합니다. 뿐만 아니라 변환 과정의 손실을 최소화하고, 오류를 수정한 고품질의 변환 데이터를 제공합니다.



	열기	저장
NX (UG)	prt	-
Parasolid	x_t, x_b	x_t, x_b
Catia V4	model, exp	model
Catia V5/V6	CATPart, CATProduct	CATPart, CATProduct
SolidWorks	sldprt, sldasm	-
Creo (Pro/E)	prt	-
Inventor	ipt, iam	-
STL	stl	stl
IGES	ige, iges	ige, iges
STEP	stp, step	stp, step
DWG	dwg	dwg
DXF	dxf	dxf
Image File	bmp, gif, jpg	bmp, gif, jpg

1.제품 검토 및 견적

빠른 정보

면적과 질량

언더컷 분석

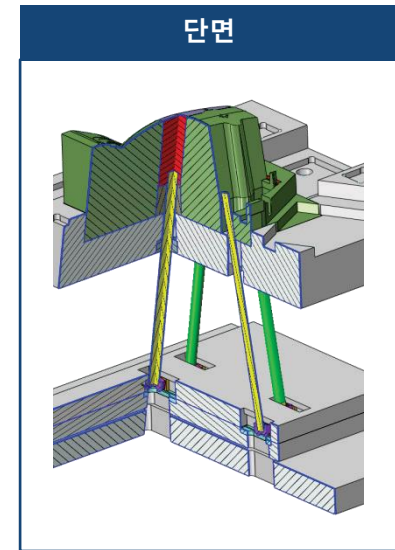
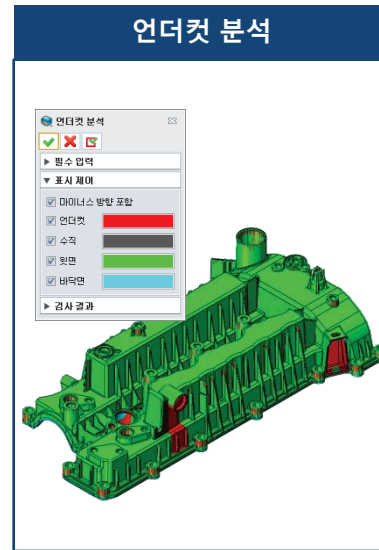
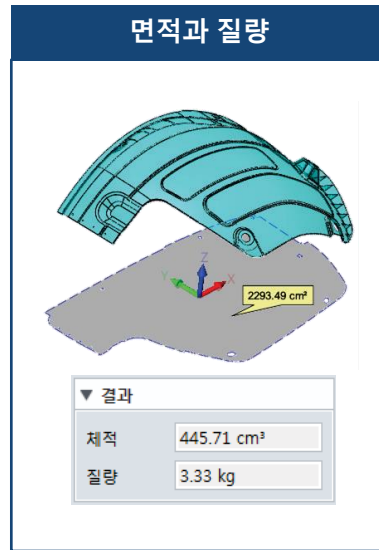
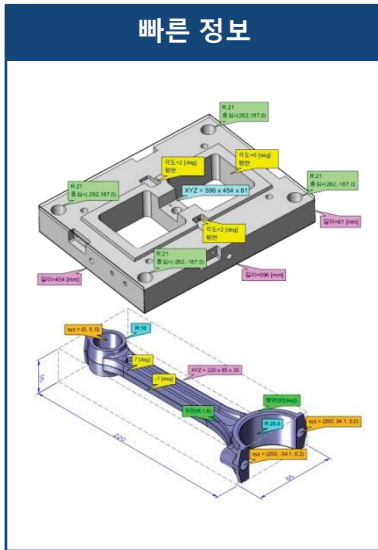
단면

하나의 기능으로 다양한 정보(반경, 중심, 길이, 각도, 위치, 거리)를 확인할 수 있는 **올인원 정보 확인!**

열린 솔리드까지 투영 면적, 면적, 체적, 질량을 쉽게 확인할 수 있는 **면적과 질량 기능!**

언더컷 위치를 색상으로 빠르게 표시해 주는 **언더컷 분석!**

원하는 방향으로 형상의 절단면과 단면선을 확인할 수 있는 **단면 기능!**

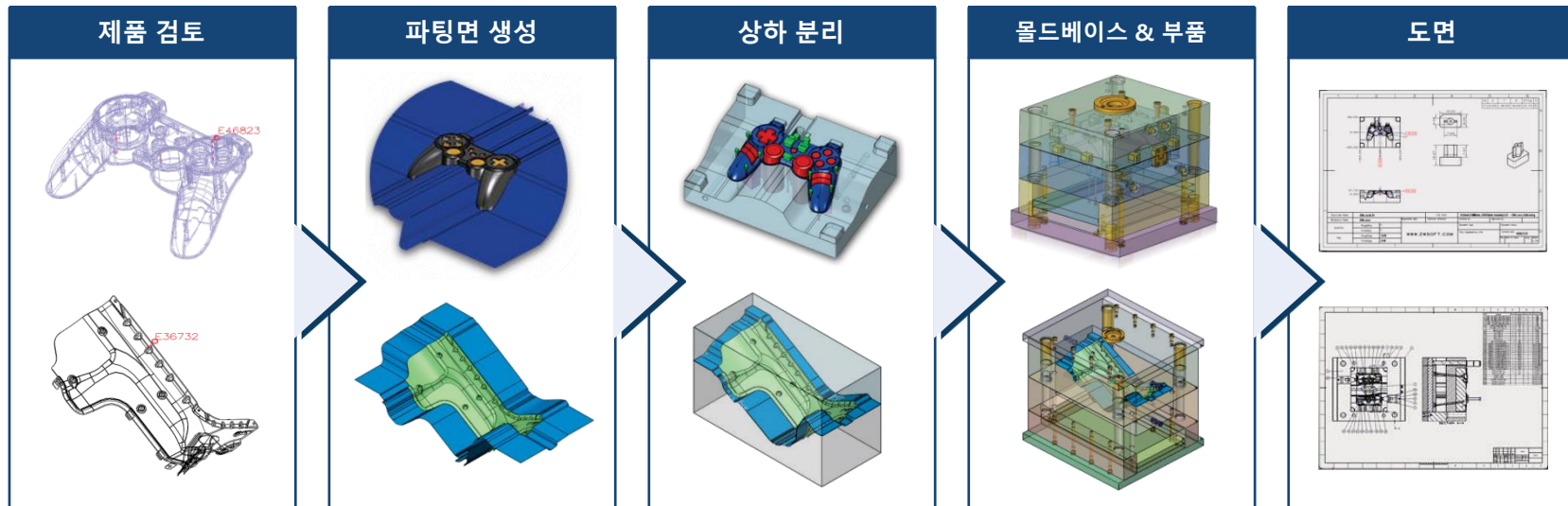


2.금형 설계

금형 설계

몰드베이스 & 표준 부품

자동 파팅면 생성, 냉각, 밀핀, 슬라이드 등의 금형 설계 기능으로 빠르고 정확한 금형 설계가 가능합니다.
국내에서 많이 사용하는 표준 몰드베이스와 부품 등의 금형 라이브러리가 기본으로 탑재되어 있습니다.



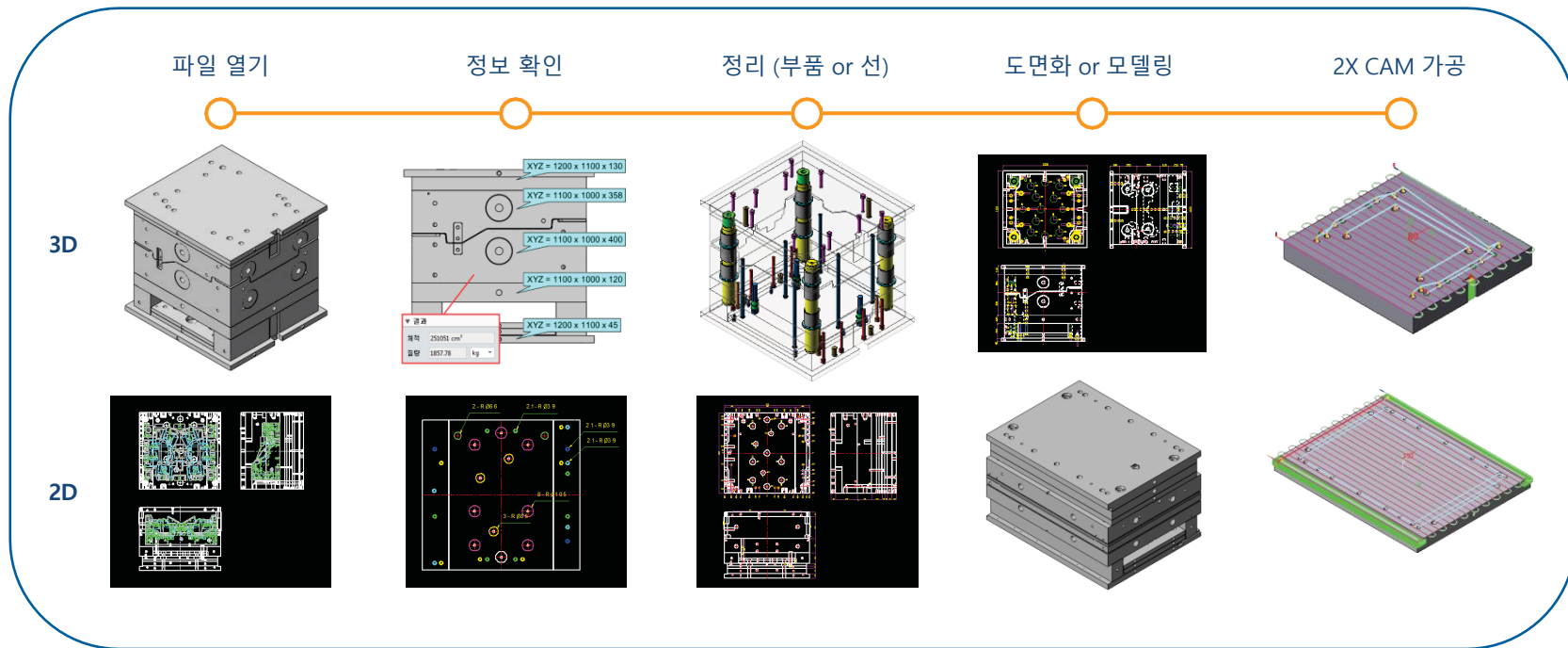
3.몰드베이스 견적 및 제작

몰드베이스 견적

몰드베이스 제작

사이즈, 부품 개수, 가공 부피, 무게 등의 정보 확인 기능을 통해 **정확하고 빠른 견적**이 가능합니다.

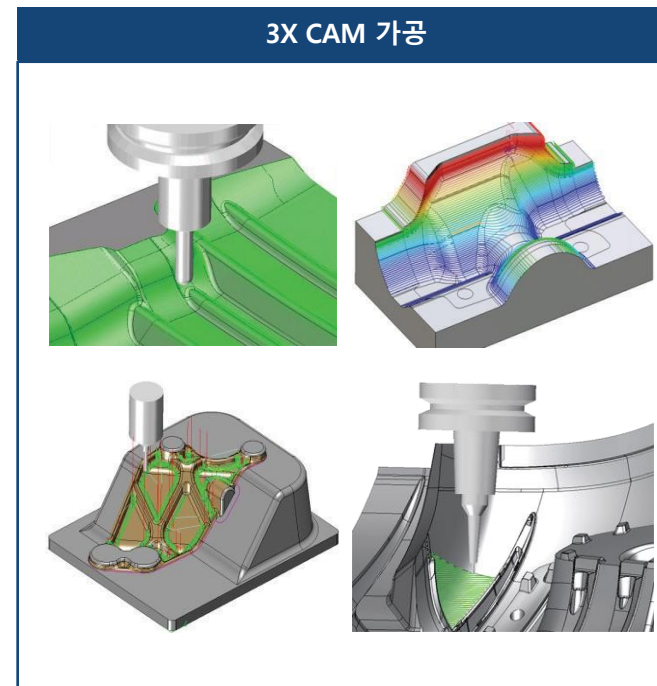
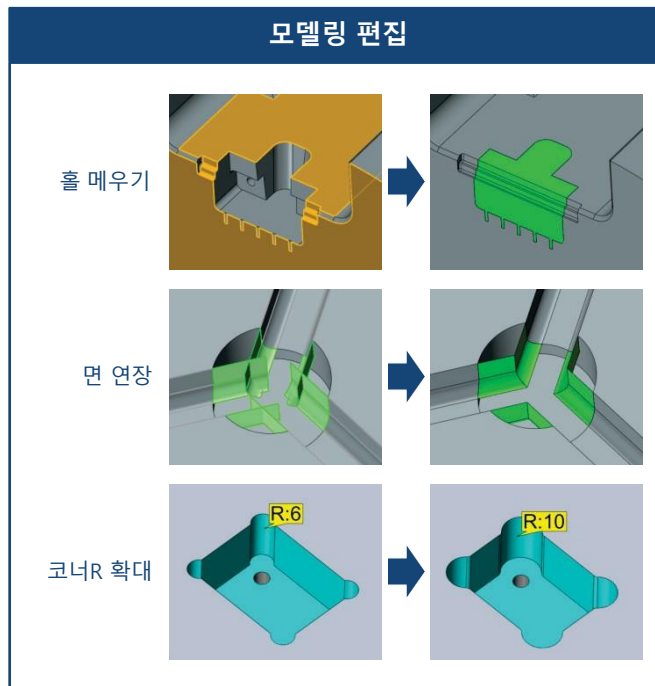
3D 모델링 또는 2D 도면의 정리부터 가공까지 하나의 프로그램에서 **작업을 효율적으로 관리**할 수 있습니다.



모델링 편집

3X CAM 가공

최적의 툴패스와 최고의 가공 품질을 얻기 위해 캠 작업자가 쉽게 모델링을 편집할 수 있습니다.
손쉬운 영역 설정과 다양한 가공 공정을 통해 빠르고 정확한 툴패스를 생성할 수 있습니다.

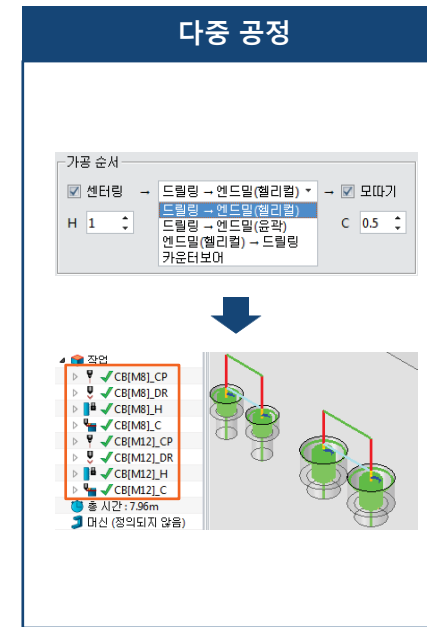
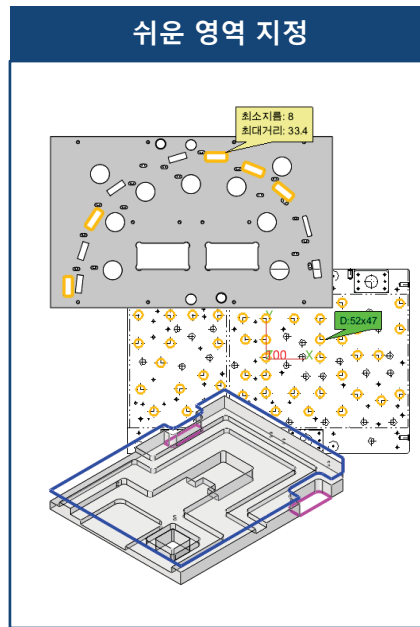
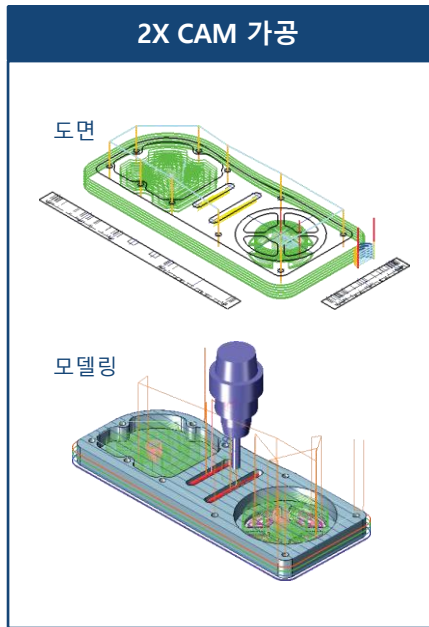


2X CAM 가공

쉬운 영역 지정

다중 공정

도면과 모델링에서 톨패스 작업이 모두 가능한 **하이브리드 CAM!**
 작업할 영역을 쉽게 지정할 수 있도록 **다양한 선택 필터 제공!** 여
 러 단계의 공정을 한 번에 생성할 수 있는 **다중 공정 생성!**



전극 모델링

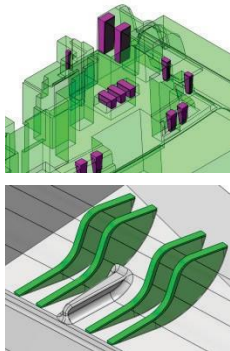
전극 블랭크

전극 도면 및 발주서

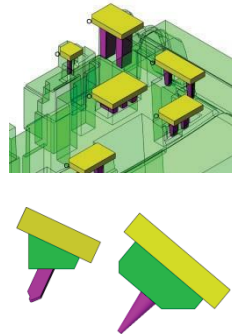
3X CAM 가공

형상별로 특화된 모델링 기능(전극 자동 모델링, 리브 전극 모델링, 통 전극 모델링)을 지원하는 **전극 모델링!**
 전극단 생성에 관련된 다양한 기능(정치수, 각도, 이동 등)을 포함한 **전극 블랭크 생성!**
 가공 및 재료 발주에 필요한 각종 도면과 문서를 생성해 주는 **전극 도면과 발주서!**
 손쉬운 영역 설정과 다양한 가공 공정을 통한 **3X CAM 가공!**

전극 모델링



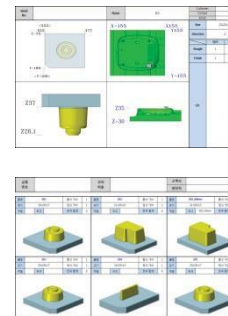
전극 블랭크



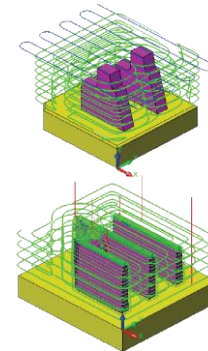
간섭 체크



전극 도면과 발주서



3X CAM 가공

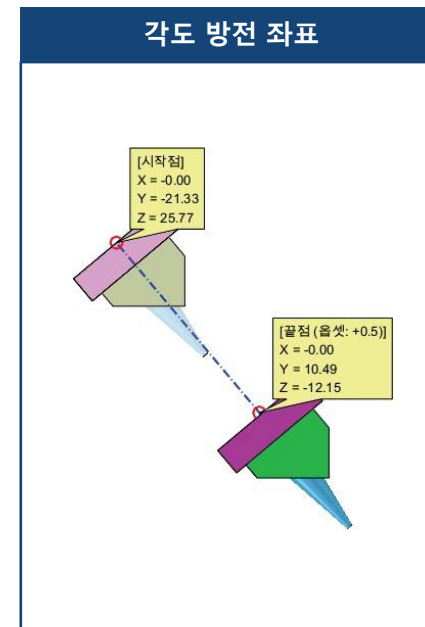
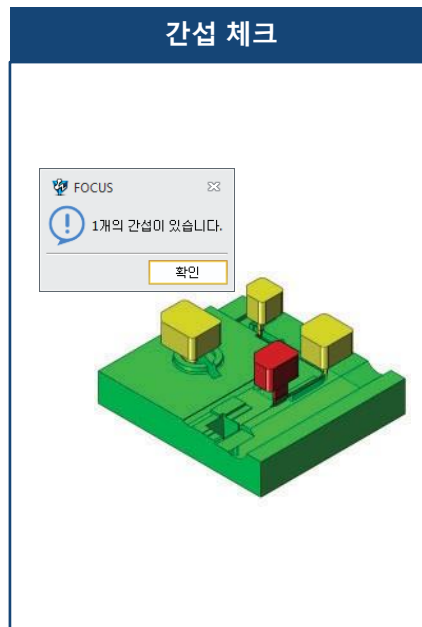
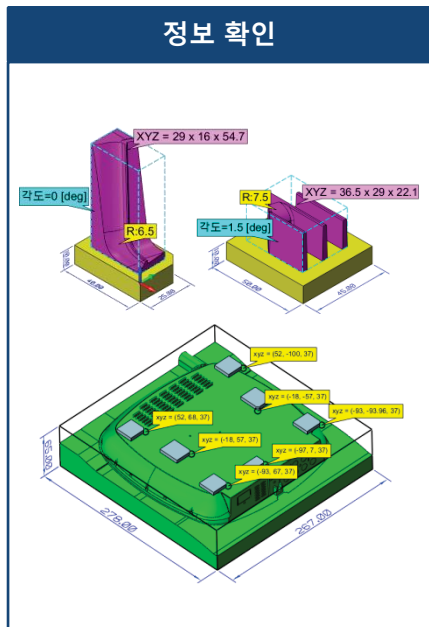


빠른 정보

간섭 체크

각도 방전 좌표

전극 또는 코어의 정보(사이즈, 반경, 위치, 길이, 각도, 거리)를 쉽고 빠르게 확인할 수 있는 **올인원 정보 확인!**
 전극과 주변 형상의 간섭 위치와 간섭 량을 확인할 수 있는 **간섭 체크!**
 각도 방전을 위한 시작점과 끝점 좌표를 주석으로 표시하는 **각도 방전 좌표!**



스톡 블록

가공면 편집

각도 주석

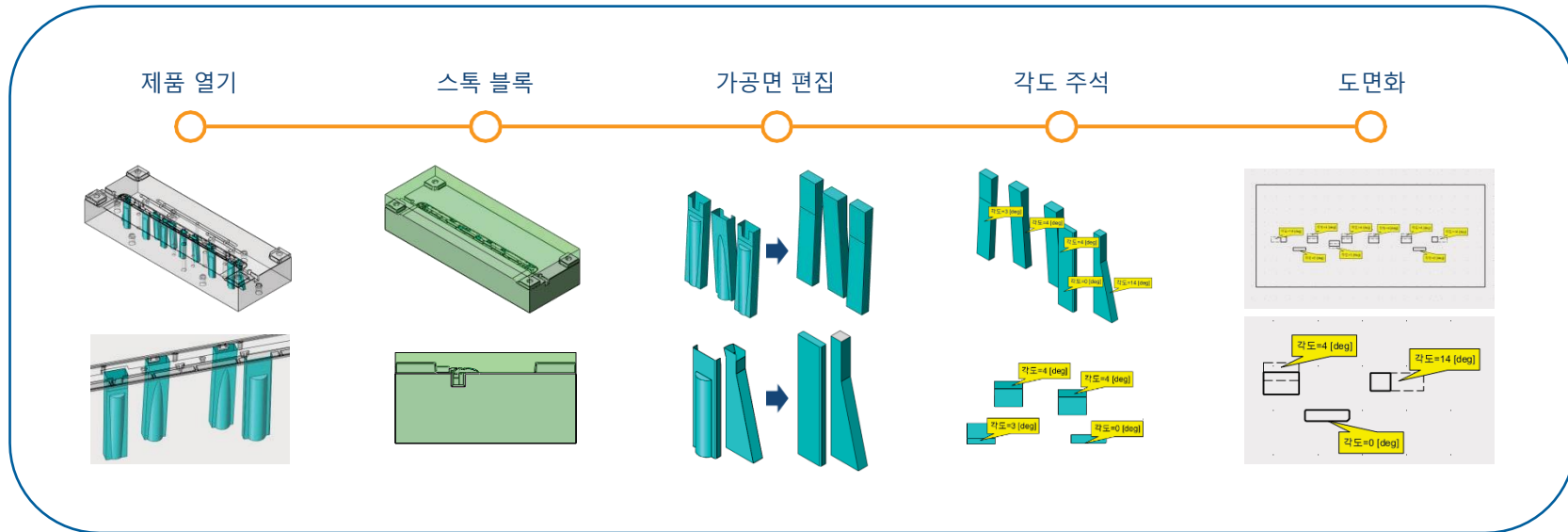
도면화

코어의 소재 사이즈 블록을 생성하는 **스톡 블록!**

자르기, 단순화, 옵션 등의 면 편집 기능을 이용하여 와이어 가공에 필요한 면만 추출하는 **가공면 편집!**

도면에 표기될 각도를 주석으로 생성하는 **각도 주석!**

와이어 가공에 필요한 정보만 표시하는 **와이어 도면화!**



감사합니다

주식회사 솔뱅크
대표이사 김광연
kykim@sol-bank.co.kr

