

3차원 측정기 CRYSTA-Apex V 시리즈



더욱더 앞으로.

CRYSTA-Apex V SERIES

500/700/900/1200/1600/2000 시리즈

정도, 속도, 다양성을 추구하며 진화한
새로운 세대의 CNC 3차원 측정기 탄생.

측정기가 가진 본래의 정도를 보증하면서 빠르고 정확한 측정이 가능해져

임펠러, 블레이드와 같은 다양한 형상의 측정물에도 대응 가능.

또한 IoT를 활용하여 생산 및 품질 관련 정보를 최첨단으로 관리하여

스마트 팩토리 실현을 지원하는 새로운 세대의 3차원 측정기,

CRYSTA-Apex V 시리즈 탄생.



첨단성과 창조성을 상징하는 디자인으로 대변신.
 소형부터 대형에 이르는 측정물에 대응하는 충실한 제품군.

IoT 시대의 정밀 측정 기기에 어울리는 첨단성과 창조성을 상징하는 강력한 컬러링을 외관에 적용하여 완전히 새로운 디자인으로 변신했습니다. 소형부터 대형에 이르는 측정물에 대응하는 다양한 모델을 라인업하여, 정도, 속도, 다양성에서 한층 업그레이드된 성능을 실현합니다.



CRYSTA-Apex V162012

CRYSTA-Apex V203016



CRYSTA-Apex V544

측정 범위
 X: 500mm
 Y: 400mm
 Z: 400mm



CRYSTA-Apex V776

측정 범위
 X: 700mm
 Y: 700mm
 Z: 600mm



CRYSTA-Apex V9106

측정 범위
 X: 900mm
 Y: 1000mm
 Z: 600mm



CRYSTA-Apex V122010

측정 범위
 X: 1200mm
 Y: 2000mm
 Z: 1000mm

주) 본 장비는 예상치 못한 진동이 가해지거나 장비를 이동한 경우에 작동중 중단시키는 본체 자동 시스템(이탈감지 시스템)을 갖추고 있습니다. 초기 설치 후에 본 장치를 이동하기 전에는 반드시 가까운 미쓰도요에 연락해 주십시오.

HIGH PRECISION

압도적인 품질 실현

측정 정도에 큰 영향을 미치는 온도 환경에 영향받지 않는 실시간 온도 보정,

고정도 측정물도 온도 보정이 가능한 최대 허용 길이 측정 오차:

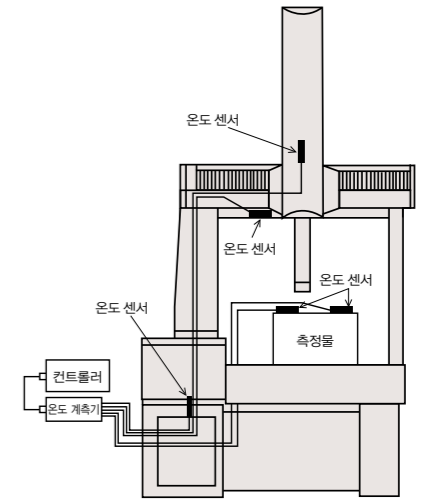
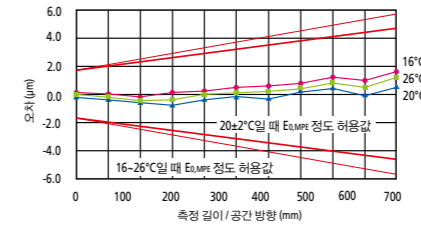
초항 1.7 μ m의 능력(길이 100mm일 때 2 μ m 보증), 반복 정도의 향상 등

기존의 측정기와 비교해도 압도적인 온도 수준을 자랑합니다.



실시간 온도 보정

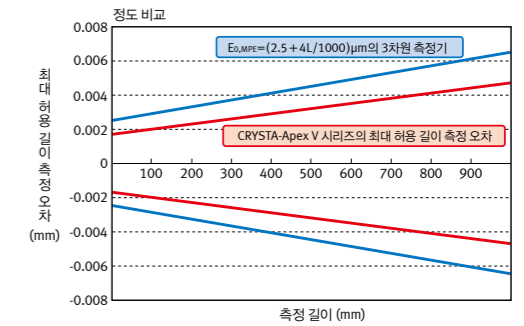
기존에는 항온실과 측정실에 설치해야만 3차원 측정기의 정도를 보증할 수 있었지만 온도 보정 기능을 탑재함으로써 16-26°C의 온도 범위 하에서 온도 보정이 가능해졌습니다. 측정물 및 측정기 본체의 온도를 측정하여 20°C일 때의 값으로 환산한 측정 결과를 출력할 수 있습니다.



초항 1.7 μ m의 위력

CRYSTA-Apex V 시리즈는 최대 허용 길이 측정 오차*1

$E_{oMPE} = (1.7 + 3L/1000)\mu\text{m}$ 를 보증. 일반적으로 고정도라 불리는 $E_{oMPE} = (2.5 + 4L/1000)\mu\text{m}$ 클래스의 3차원 측정기와 비교하면, 가령 보증하고자 하는 정도(도면 공차)가 $\pm 0.02\text{mm}$ 인 경우, 전자는 측정 길이 375mm를 넘으면 측정기의 정도가 보증할 정도의 1/5을 넘어 버립니다. 한편, V 시리즈는 766mm까지는 측정기의 정도가 1/5 이하임을 알 수 있습니다. 초항 0.8 μm 차이만으로도 실은 동일한 정도를 보증할 수 있는 능력이라는 점에서 보면 2배 이상의 차이가 있는 것입니다.



*1: JIS B 7440-2(2013)에 제정된 3차원 측정기의 정도 규격입니다. 이 규격에는 '불확도'가 포함되어 있습니다. 불확도가 고려되지 않은 규격 [JIS B 7440-2(1997)]에 비하면 외형의 길기발로그 규격값이 같더라도 성능 차이는 신규에 표시된 기기가 더 상위 모델입니다.

반복 정도

측정 시 동적 오차 요인을 제거하기 위해 스캐닝 프로브를 이용한 측정에서는 측정 데이터의 안정화 처리를 실시합니다. 프로브 팁이 측정물에 접촉했을 때, 몇 초간 정지 처리를 하고 동적 오차 요인을 최대한 제거하여 고정도 반복 측정을 실현합니다.



HIGH SPEED

형상을 불문하는 빠른 속도로 측정 시간을 대폭 단축

3D 형상의 측정 경로를 지정하여 곡면이나 윤곽과 같은 더욱 복잡한 형상의 측정물을 자유로운 측정 경로로 측정할 수 있습니다. 또한 측정물 및 설계값과의 오차로 인한 궤도 오차를 실시간으로 수정함으로써 가공 정도와 설치 오차에 영향받지 않는 고속 측정이 가능합니다. V 시리즈는 최대 8mm/s의 측정 속도(측정물에 접촉하는 속도)를 가지며 구동 속도 및 구동 가속도의 조화로 총 측정 시간을 대폭 단축할 수 있습니다.



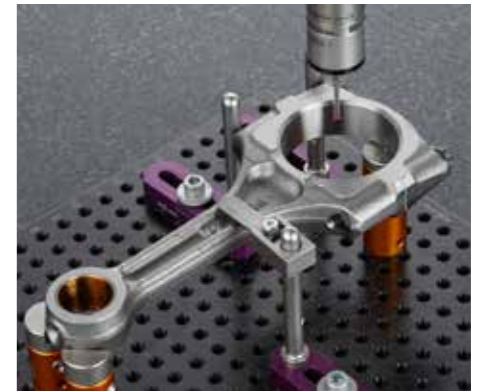
속도·가속도·측정 시간의 단축

CRYSTA-Apex V 시리즈의 최대 구동 속도는 519mm/s, 최대 구동 가속도는 2309mm/s². 일반적인 CNC 3차원 측정기(최대 구동 속도 430mm/s, 최대 구동 가속도 1667mm/s²)와 비교하면, 이동을 시작하고 1초 후에는 이동 거리에 약 100mm의 차이가 생깁니다. 또한 V 시리즈는 측정 속도(측정물에 접촉하는 속도)도 최대 8mm/s로, 일반적인 CNC 3차원 측정기(최대 측정 속도 5mm/s)에 비해 빠른 속도로 측정이 가능하며 V 시리즈의 구동 속도·구동 가속도의 조화로 총 측정 시간을 대폭 단축할 수 있습니다. 측정 부위가 늘어나면 늘어날수록 이 차이는 커지게 되어 측정 비용의 차이로 나타납니다.



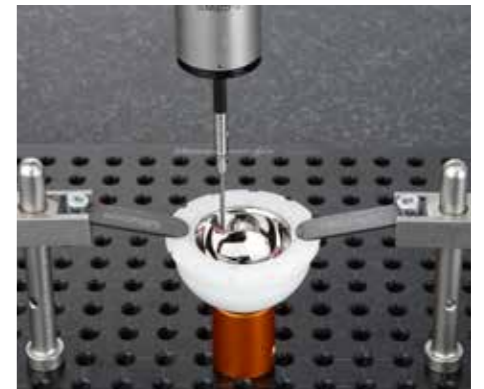
고속 설계값 스캐닝

오퍼레이터가 지정한 측정 경로(설계값)를 따라 스캐닝하는 측정 기능을 탑재하였습니다. 고속일 때도 이상적인 궤적을 제어하여 가공속으로 발생하는 스케일-프로브 간이나 측정기 변형으로 인한 동적 아베 오차를 보정함으로써 고속·고정도 스캐닝을 실현합니다. 또한 3D 형상의 측정 경로도 지정할 수 있어, 곡면이나 윤곽과 같은 더욱 복잡한 형상의 측정물을 자유로운 측정 경로로 측정할 수 있습니다.



액티브 스캐닝 기능

측정물 및 설계값과의 오차를 허용함으로써 3D 설계값 스캐닝의 장점을 취하면서 가공 정도와 설치 오차에 영향받지 않는 고속 측정이 가능해졌습니다. 따라서 터빈 및 블레이드, 임펠러와 같이 형상이 복잡해서 가공 정도의 불균일과 측정 시 설치 오차가 발생하기 쉽고, 애러로 정지하여 측정이 어려웠던 대상도 원활하게 측정할 수 있습니다.



DIVERSITY

다양한 측정물 형상을
고정도·고효율로 측정

스캐닝 프로브나 비접촉 프로브 같은 3차원 측정기용 프로브를 라인업하여
측정물의 특징에 맞는 최적의 프로브로 고정도·고효율 측정을 실현합니다.

Mitutoyo
SurfaceMeasure 201FS
FLYING SPOT LASER PROBE

3차원 측정기용 프로브

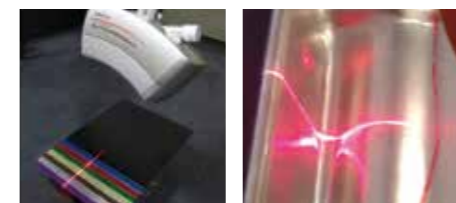
소형·고정도 스캐닝 프로브 SP25M

SP25M은 외경 ø25mm의 소형·고정도 스캐닝 프로브입니다. 스캐닝 측정(측정물에 접촉한 상태로 이동하면서 대량의 좌표값을 수집하는 측정 방법) 외에 고정도 포인트 측정이나 구심 포인트 측정을 통한 데이터 수집도 가능한 CNC 3차원 측정기용 다기능 프로브입니다.



비접촉 레이저 프로브 SurfaceMeasure

SurfaceMeasure는 레이저를 측정물에 조사하면서 이동하여 측정물 표면의 좌표값을 수집하는 프로브입니다. 대량의 표면 3D 데이터를 고속으로 취득할 수 있습니다.



컬러 샘플판의 측정

광택물의 측정



오토 프로브 체인저 ACR3

스타일러스 자동 교환이 불가능한 프로브에서 스타일러스 직경이나 길이를 바꾸면서 전자동 측정을 하고 싶을 때나 접촉식 프로브와 비접촉 프로브를 교환하면서 전자동 측정을 하고 싶을 때 필요합니다. CNC 3차원 측정기의 구동을 이용하여 자동으로 교환되는 새로운 기구를 적용했기 때문에 구조가 간소화되고 내구성도 향상되었습니다.



잠금 해제

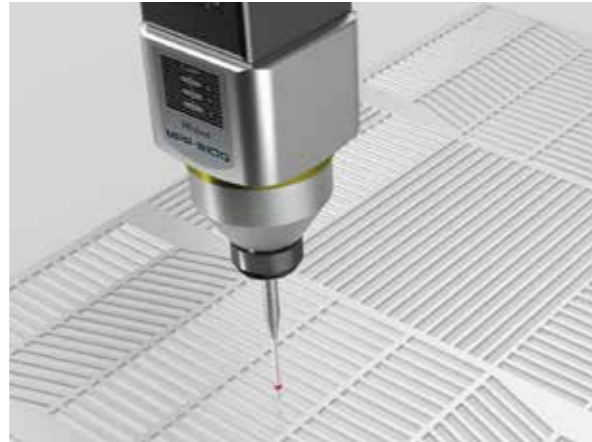
잠금

다양한 측정물을 효율적으로 고정도 측정

CRYSTA - Apex V 시리즈는 스캐닝 프로브와 비접촉 프로브 등 다양한 측정물의 측정에 대응할 수 있는 어플리케이션을 갖추고 있습니다.

세퍼레이터용 금형

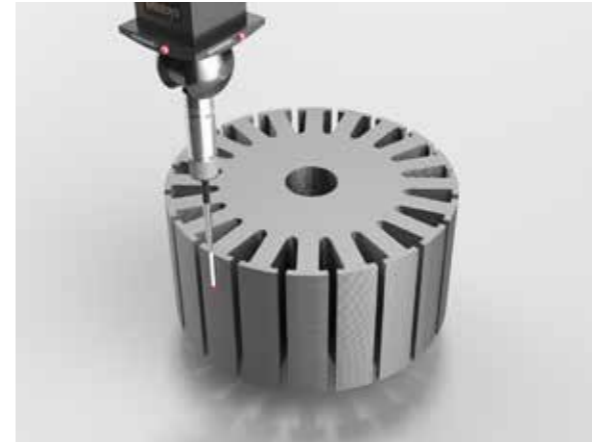
전기 자동차



낮은 측정력·고정도 스캐닝 프로브로 세퍼레이터용 정밀 금형의 곡면 측정 및 단면 측정이 가능합니다. 취득한 측정점 그룹으로부터 3D의 오차 해석과 단면 형상 해석이 가능합니다.

모터 코어

전기 자동차



적용된 모터 코어의 진직도와 단면 형상 등을 측정할 수 있습니다. 측면이나 임의의 높이에서의 치수 측정 등 입체물 측정에 사용할 수 있습니다.

블레이드

항공기



항공기 엔진용 블레이드의 단면을 소형·고정도 스캐닝 프로브로 측정할 수 있습니다. 주조품 등 잠재적으로 오차가 큰 측정물에 대해서도 빠르고 안정된 측정이 가능합니다.

임펠러

자동차



강건성이 높고 다중 반사를 억제하는 비접촉 레이저 프로브로 임펠러를 측정할 수 있습니다. 접촉식 프로브와 동등한 정도를 가지며 형상 재현성이 우수합니다.

인공 관절

의료



소형·고정도 스캐닝 프로브에서 인공 관절의 자유 곡면 측정을 실시하고 취득한 측정점 그룹을 통해 3D의 오차 해석이 가능합니다.

미션 케이스

파워 트레인



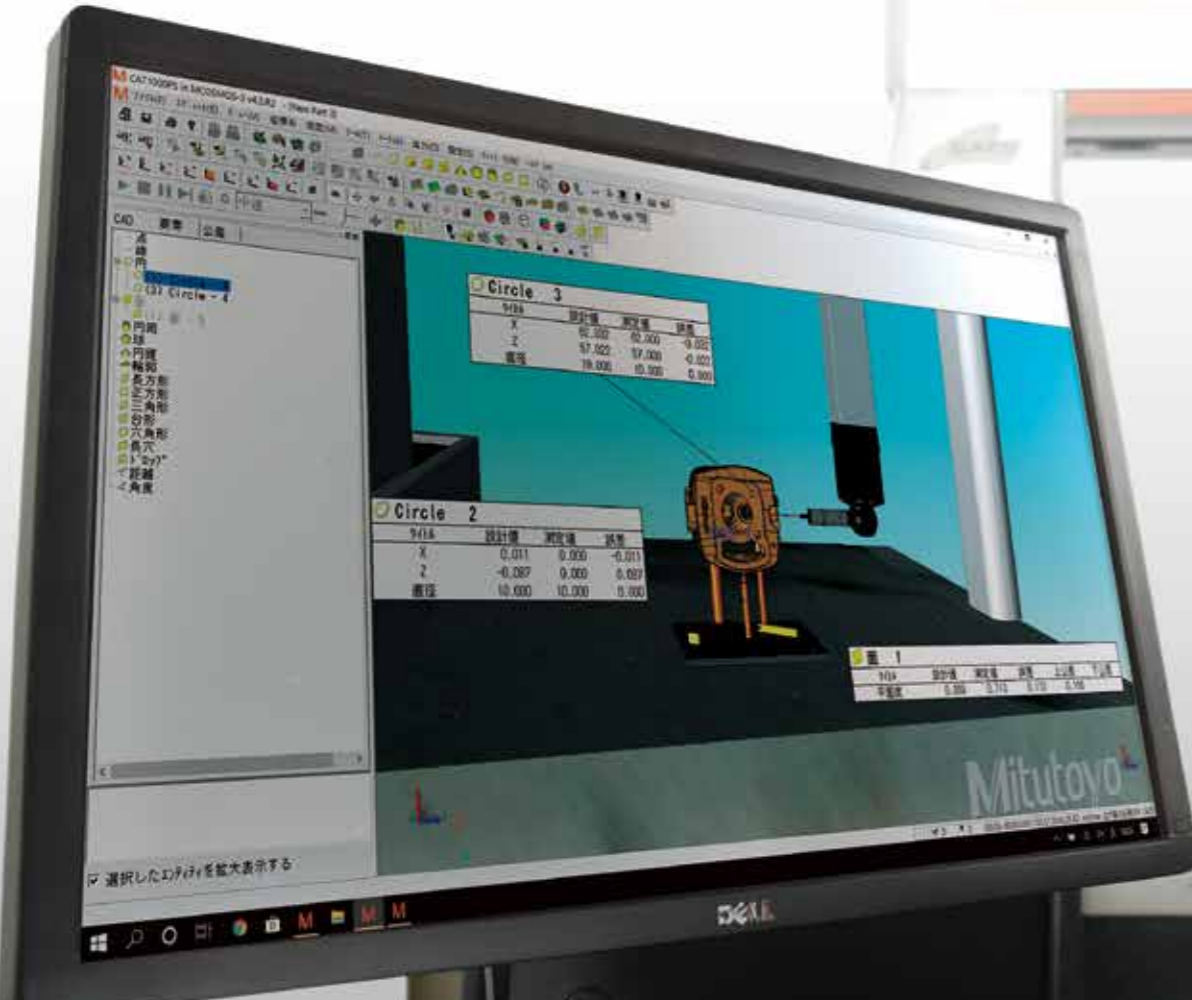
접촉식 프로브(스캐닝)에 비해 비접촉 레이저 프로브는 비약적으로 측정 시간을 단축할 수 있습니다. 3방향에서 일괄 스캔하여 윗면과 안쪽을 동시에 측정하므로 자세 변경 횟수가 적어 복잡한 형상이라도 효율적으로 측정 가능합니다.

SOFTWARE

기능과 조작성을 겸비한 응용 소프트웨어

측정 프로그램의 자동 생성이나 기어 해석, CAD를 사용한 평가 등 다양한 응용 소프트웨어를 구비.

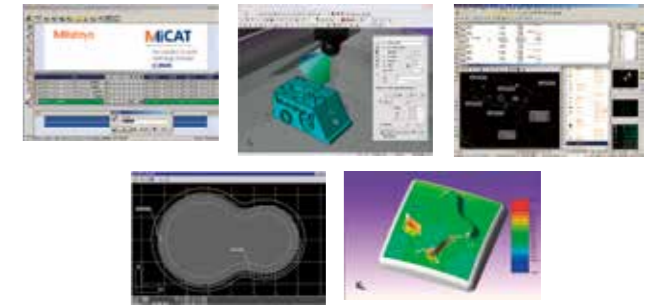
간단한 측정에서 복잡한 측정까지 고객의 모든 측정 과제를 해결합니다.



MCOSMOS 엔코스모스

〈3차원 측정기용 데이터 처리 장치〉

Windows 상에서 작동하는 3차원 측정기용 처리 프로그램들입니다. 옵션 소프트웨어의 종류가 다양하고 여러 가지 프로브를 지원하여 모든 측정물의 전자동 측정이 가능합니다.



MiCAT Planner 마이캣 플래너

〈3차원 측정기용 자동 측정 프로그램 생성 소프트웨어〉

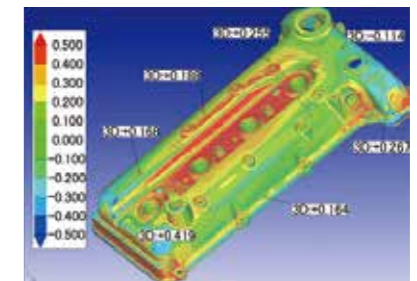
3D CAD 모델에 공차 정보를 입력하면 소프트웨어가 공차 정보를 판독하고 측정 위치를 판단하여 측정 프로그램을 자동 생성합니다. 기존 방식(티칭)보다 효율적인 측정 프로그램 작성이 가능합니다.



MSURF 엠서프

〈비접촉 레이저 측정·평가 프로그램〉

스캐닝용 MSURF-S와 인스펙션용 MSURF-I로 구성된 패키지 프로그램으로, 측정된 점군 데이터(MSURF-S)로 마스터 모델 데이터와의 비교 대조 및 치수 측정 등(MSURF-I)을 실시합니다.



SMART FACTORY

상태 관리부터 예방 보전까지.
'가시화'로 시작되는 스마트 팩토리.

미쓰도요는 네트워크를 통해 제조 공정 정보를 일원 관리하는 기능을 실현.
MeasurLink는 측정기의 데이터를 실시간으로 수집 및 분석함으로써 불량품 발생을 예측합니다. 또한 측정기의 가동 상황을 나타내는 Status Monitor (SMS: Smart Measuring System) 및 측정기 본체의 상태를 나타내는 Condition Monitor를 통해 측정 정도의 유지와 생산성 향상, 예방 보전의 향상을 지향합니다.



Status Monitor 스테이터스 모니터

측정기의 가동 상황을 원격지에서 감시 가능



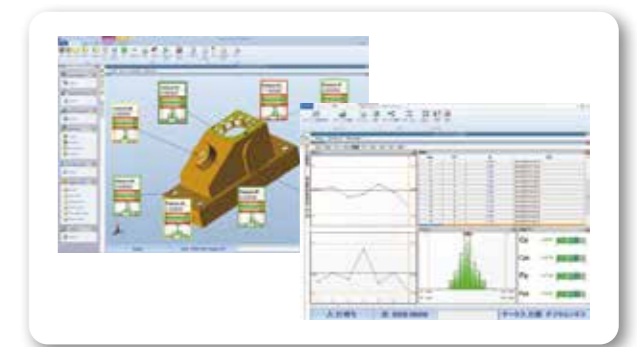
Condition Monitor 컨디션 모니터

3차원 측정기의 상태 감시를 통한 예방 보전



MeasurLink 매저 링크

'품질 가시화'로 불량품 발생 억제



USABILITY

편리성과 사용감이 향상되어 조작·측정 시간을 단축

조작성을 향상시키는 킥 런처를 비롯하여, 측정기를 직관적으로 간단히 조작할 수 있는 조이스틱 박스를 탑재하였습니다. 편리성의 향상으로 측정 시간의 단축 등 효율화를 지원합니다.

파트 프로그램 실행

단순하면서 직관적인 조작이 가능하여 파트 프로그램을 간단히 실행할 수 있는 Quick Launcher를 표준 탑재했습니다. 터치 패널 모니터를 사용하면 조작성이 더욱 향상됩니다. 작업자를 가리지 않습니다. 또한 바코드와 QR코드를 판독하여 파트 프로그램을 실행할 수도 있습니다.



조이스틱 박스

손으로 CRYSTA-Apex V를 간단히 조작할 수 있는 조이스틱 박스입니다. 아이콘을 사용한 알기 쉬운 조작 버튼을 적용하였고, 속도를 변경할 수 있는 속도 오버라이드 다이얼도 장착되어 있습니다.



MiCAT Planner 마이크트 플래너

3D CAD 모델에 공차 정보를 입력하면 소프트웨어가 공차 정보를 판독하고 측정 위치를 판단하여 측정 프로그램을 자동 생성합니다. 기존 방식(티칭)보다 효율적인 측정 프로그램 작성이 가능합니다.



OPTION

전자동 측정과 응용 측정의 폭을 넓히는 효율적인 세팅을 지원

CNC 3차원 측정기의 특징을 살린 전자동 측정과 다양한 측정물을 쉽게 고정할 수 있는 클램핑 툴 등 응용 측정의 폭을 넓히는 효율적인 세팅을 지원합니다.

자동화 예

광범위한 온도 환경 하에서 고정도 측정이 가능하므로 전용 측정실이 필요하지 않아 제조 공정(라인) 상에서 인라인 측정이나 라인 사이드 측정의 자동화가 가능합니다. 대폭적인 측정 시간 단축, 효율화를 실현합니다.



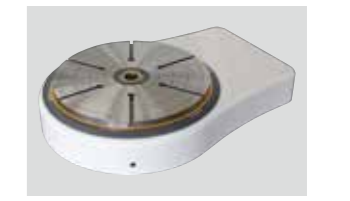
클램핑 툴 Eco-Fix Kit

미쓰도요 클램핑 툴은 각 구성 요소를 블록식 완구처럼 조합하여 다양한 측정물을 쉽게 고정할 수 있는 클램핑 시스템입니다.



로터리 테이블

주로 회전체 측정물(기어, 임펠러, 스크류 로터, 원통 캠 등)을 정밀하고 효율적으로 측정하기 위해 개발된 CNC 3차원 측정기용 옵션입니다. 스캐닝 프로브와 함께 사용함으로써 동기 스캐닝 측정도 가능하고 다양한 윤곽 형상을 측정할 수 있어 응용 측정의 범위가 더욱 넓어집니다.





Mitutoyo

한국미쓰도요주식회사
<http://www.mitutoyokorea.com>

본사	부산사무실	대구사무실
15808 경기도 군포시 엘에스로 153-8, 6층(산본동, 금정하이뷰) 한국미쓰도요(주)	46721 부산광역시 강서구 유통단지1로 49번길 8 (대저2동 3150-3번지) 한국미쓰도요(주)	42704 대구광역시 달서구 성서공단로 217 대구 비즈니스센터 301호 한국미쓰도요(주)
☎ 031. 361. 4220 ☎ 031. 361. 4201	☎ 051. 324. 0103 ☎ 051. 324. 0104	☎ 053. 593. 5602 ☎ 053. 593. 5603

대외무역법에 따라 당사의 제품을 수출하기 위해서는 한국정부의 허가가 필요한 경우가 있습니다. 제품을 수출하거나 외국인에게 기술 정보를 제공하기 전에 가까운 영업점에 상의해 주십시오.

구입문의

• 디자인, 사양등은 상품개량을 위해 일부 변경되는 경우도 있습니다.